

АО «Авиакомпания «Полярные авиалинии»
РОНО

Руководство по организации наземного обслуживания

г. Якутск

0 Управление и контроль.

0.1 Утверждение документа.

Директор по ОНО Мишлимович Борис Яковлевич	Разработано: Подпись:  Дата: 13.04.21г.
Директор по качеству Николаев Дмитрий Рудольфович	Согласовано: Подпись:  Дата: 14.04.21г.
Генеральный директор Винокуров Семен Викторович	Утверждено: Подпись:  Дата: 14.04.21г.

Данный документ разработан директором по ОНО
АО «Авиакомпания «Полярные Авиалинии» в соответствии с действующими стандартами общества.

Документ не подлежит согласованию с органами Федеральных авиационных властей РФ.

Любое воспроизведение материалов или их фрагментов, размещение их в любой базе данных или поисковой системе возможно только с предварительного письменного разрешения руководства АО «Авиакомпания «Полярные Авиалинии».

Данный документ находится под контролем директора по качеству и утверждается генеральным директором и является собственностью
АО «Авиакомпания «Полярные авиалинии»

АО «Авиакомпания «Полярные авиалинии»
РОНО
0-3

0	Управление и контроль	0-2
0.1	Утверждение документа	0-2
0.2	Список распространения	0-7
0.3	Лист регистрации изменений	0-7
0.4	Перечень действующих страниц	0-9
0.5	Назначение и использование РОНО	0-15
0.6	Разработка, порядок внесения изменений, дополнений	0-16
0.7	Нормативные ссылки	0-17
1	Организация и ответственность. Общие сведения об авиакомпании	1-1
1.1	Сведения о руководстве	1-1
1.2	Руководство операциями по наземному обслуживанию	1-1
1.3	Должностные инструкции	1-2
2	Обеспечение безопасности полётов и авиационной безопасности	2-1
2.1	Информирование о чрезвычайных и аварийных ситуациях	2-1
2.2	Обеспечение авиационной безопасности	2-1
3	Обеспечение качества услуг	3-1
3.1	Политика качества	3-1
3.2	Договора на наземное обслуживание	3-2
4	Парк воздушных судов	4-1
4.1	Воздушные суда, эксплуатируемые авиакомпанией	4-1
4.1.1	Самолеты Ан-24РВ	4-1
4.1.2	Самолеты Ан-26, Ан-26(Б)-100	4-2
4.1.3	Самолет Л-410 УВП-Э	4-5
4.1.4	Вертолет Ми-8МТВ-1	4-6
4.1.5	Вертолет Ми-8Т	4-8
4.1.6	Самолет Ан-2	4-10
4.1.7	Самолет Ан-3Т	4-11
4.1.8	Самолет DA-40 NG	4-13
4.1.9	Самолет PC-6/B2-H4	4-14
4.1.10	Самолет Bombardier DHC-8 Q300	4-15
4.2	Двери и люки ВС. Порядок открывания	4-16
4.2.1	Воздушное судно Ан-24РВ	4-17
4.2.2	Воздушные суда Ан-26(Б)-100, Ан-26Б	4-19
4.2.3	Воздушное судно Л-410 УВП-Э	4-20
4.2.4	Вертолеты Ми-8Т, Ми-8МТВ-1	4-22
4.2.5	Воздушное судно Ан-2	4-23
4.2.6	Воздушное судно Ан-3Т	4-25
4.2.7	Воздушное судно DA-40NG	4-27
4.2.8	Воздушное судно Pilatus PC-6/B2-H4	4-29
4.2.9	Воздушное судно Bombardier DHC-8-300	4-30
4.3	Опасные зоны возле воздушного судна при работающих двигателях	4-36
4.3.1	Воздушные суда Ан-24РВ, Ан-26(Б), Ан-26(Б)-100	4-36
4.3.2	Воздушное судно Л-410УВП-Э	4-37
4.3.3	Вертолет Ми-8МТВ-1	4-39
4.3.4	Вертолет Ми-8Т	4-39
4.3.5	Воздушное судно Ан-2	4-39
4.3.6	Воздушное судно Ан-3Т	4-40
4.3.7	Воздушное судно DA-40NG	4-40
4.3.8	Воздушное судно Pilatus PC-6/B2-H4	4-40
4.3.9	Воздушное судно Bombardier DHC-8-300	4-41
4.4	Охрана воздушных судов	4-42
4.4.1	Обязанности Заказчика	4-44
4.4.2	Обязанности командира ВС	4-44
4.4.3	Обязанности, права и ответственность сторожевой охраны	4-45
4.4.4	Обеспечение пожарной безопасности	4-45
4.5	Технологические графики обслуживания воздушных судов	4-46
5	Центровка и загрузка ВС	5-1
5.1	Общие положения	5-1
5.2	Контроль центровки и загрузки ВС	5-1
5.2.1	Обеспечение центровки и загрузки ВС	5-1
5.2.2	Масса пассажиров при расчёте коммерческой загрузки	5-2
5.2.3	Контроль загрузки	5-2

5.3	Размещение и крепление груза на борту ВС.	5-2
5.4	Требования при перевозке груза, почты, багажа в пассажирской кабине.	5-4
5.5	Швартовка груза, почты, багажа в пассажирской кабине.	5-4
5.6	Контроль швартовки.	5-4
5.7	Расчёт центровки.	5-5
5.7.1	Формирование сводной загрузочной ведомости.	5-5
При выполнении грузовых рейсов из аэропорта Якутск, бортоператор во время загрузки ВС получает почтово-грузовую ведомость и на основании полученной информации формирует сводную загрузочную ведомость (далее СЗВ).		
5.8	Сохранность груза, почты и багажа в пассажирской кабине.	5-5
5.9	Ответственность при перевозке груза, почты и багажа в пассажирской кабине.	5-5
5.10	Действия в случае повреждения кресел или пассажирской кабины.	5-5
6	Основные требования к наземному оборудованию.	6-1
6.1	Общие требования.	6-1
6.2	Требования по безопасности к наземным средствам и оборудованию.	6-1
6.3	Требования к пассажирскому автобусу.	6-3
7	Основные требования к подготовке персонала.	7-1
7.1	Общие требования.	7-1
7.2	Учебные центры. Требования к программам.	7-1
8	Процедура наземного обслуживания ВС.	8-1
8.1	Организация и процедуры наземного обслуживания воздушных судов персоналом оператора по наземному обслуживанию.	8-2
8.2	Расположение точек обслуживания воздушного судна.	8-2
8.3	Осмотр места стоянки ВС по прибытию и отправлению воздушного судна.	8-7
8.4	Последовательность операций при встрече/выпуске ВС на месте стоянки. Подготовка к встрече ВС.	8-7
8.5	Руководство движением воздушного судна.	8-19
8.6	Установка/уборка упорных колодок.	8-20
8.7	Подключение/отключение заземления ВС.	8-21
8.8	Подключение источника электропитания к воздушному судну.	8-22
8.9	Эксплуатация дверей воздушного судна.	8-26
8.10	Обслуживание водяной системы воздушного судна.	8-26
8.11	Слив, промывка приёмных баков и заправка химжидкостью санузлов.	8-27
8.11.1	Общее.	8-27
8.11.2	Специальные требования.	8-27
8.11.3	Обслуживание.	8-28
8.12	Уборка и экипировка ВС.	8-32
8.13	Процедуры заправки воздушного судна топливом.	8-34
8.13.1	Требования к контролю качества.	8-34
8.13.2	Топливозаправочный персонал.	8-34
8.13.3	Общие меры безопасности при заправке и сливе топлива.	8-35
8.13.4	Заправка воздушного судна горюче-смазочными материалами.	8-38
8.14	Подогрев воздушного судна.	8-55
8.15	Буксировка воздушного судна.	8-64
8.16	Противообледенительная обработка ВС.	8-84
8.16.1	Обязанности и ответственность персонала.	8-85
8.16.2	Требования к подготовке персонала и допуск.	8-86
8.16.3	Удаление с ВС наземного обледенения, инея, снега.	8-86
8.17	Обслуживание и обеспечение воздушных судов на местах стоянок наземным оборудованием.	8-99
8.18	Хранение информации.	8-101
8.19	Программа обеспечения качества наземного обслуживания ВС.	8-102
8.20	Меры безопасности при выполнении наземного обслуживания.	8-103
9	Охрана труда и техники безопасности.	9-1
10	Организация движения спецмашин на аэродроме.	10-1
11	Процедуры обслуживания пассажиров.	11-1
11.1	Вылет пассажиров.	11-1
11.1.1	Авиационные работы.	11-1
11.2	Обеспечение безопасности пассажиров.	11-1
11.3	Прилет пассажиров.	11-1
11.4	Трансферные пассажирские перевозки.	11-2
	Пассажир и его багаж.	11-2
11.5	Отдельные категории пассажиров.	11-4

11.5.1	Особенности обслуживания пассажиров с ограниченными физическими возможностями.	11-4
11.5.2	Перевозка больного на носилках.	11-8
11.5.3	Перевозка детей.	11-8
11.5.4	Перевозка несопровождаемых детей	11-8
11.5.5	Перевозка беременных женщин.	11-9
11.5.6	Перевозка пассажиров на льготных условиях.	11-10
11.5.7	Перевозка официальных и правительственных делегаций.	11-10
11.6	Порядок обслуживания пассажиров при сбойных ситуациях.	11-10
11.7	Предоставление информации пассажирам в аэропортах.	11-12
12	Процедуры обслуживания и обработки багажа.	12-1
12.1	Обработка багажа по вылету и прилету.	12-1
12.2	Требования к багажным помещениям.	12-3
12.3	Нормы бесплатного провоза багажа.	12-3
12.4	Особенности перевозки некоторых категорий багажа.	12-3
12.4.1	Хрупкий багаж	12-3
12.4.2	Сверхнормативный и тяжеловесный багаж.	12-4
12.4.3	Дипломатический багаж (почта)	12-4
12.4.4	Перевозка оружия, боеприпасов и специальных средств	12-4
12.4.5	Перевозка животных и птиц.	12-5
12.4.6	Перевозка багажа в салоне воздушного судна.	12-5
12.5	Нарушения при перевозке багажа.	12-6
12.6	Объявление ценности багажа.	12-6
12.7	Упаковка багажа.	12-6
12.8	Выдача багажа.	12-7
12.9	Хранение и реализация багажа.	12-7
12.10	Невостребованный, неприбывший, забытый или засланный багаж.	12-8
13	Процедуры обслуживания и обработки грузов и почты.	13-1
13.1	Прием грузов и почты. Операции по вылету и прилету.	13-1
13.2	Требования к технологическим процессам.	13-1
13.3	Основные требования.	13-3
13.4	Грузовая накладная.	13-3
13.5	Условия приема груза к перевозке.	13-4
13.6	Взвешивание груза.	13-4
13.7	Требования к упаковке и маркировке грузов.	13-5
13.8	Требования к метрологическому обеспечению.	13-5
13.9	Перевозка грузов, требующих особых условий перевозки.	13-6
13.9.1	Перевозка легковесных грузов.	13-6
13.9.2	Перевозка тяжеловесных грузов.	13-6
13.9.3	Перевозка скоропортящихся грузов.	13-6
13.9.4	Перевозка человеческих останков и останков животных.	13-7
13.10	Диспетчеризация грузов.	13-8
13.11	Объявление ценности груза.	13-9
13.12	Погрузка и выгрузка грузов.	13-9
13.12.1	Перевозка багажа, почты и груза на ВС Ан-24.	13-9
13.12.2	Перевозка багажа, почты и груза на ВС DHC-8 Q300.	13-11
13.13	Выдача груза в пункте назначения.	13-15
13.14	Хранение и реализация груза.	13-16
14	Перевозка опасных грузов	14-1
14.1	Основные требования к упаковке и маркировке.	14-2
14.2	Знаки опасности и маркировки.	14-3
14.3	Правила перевозки опасных грузов пассажирами и членами экипажа	14-4
14.4	Скрытые опасные грузы.	14-6
14.5	Документация.	14-8
14.6	Действие при инцидентах с опасными грузами.	14-11
14.6.1	Действия при инцидентах с опасными грузами на земле	14-11
14.6.2	Действия при инцидентах с опасными грузами в воздухе.	14-12
14.7	Технология работ по перевозке опасных грузов при получении «Освобождения» от действий Технических инструкций по безопасной перевозке опасных грузов по воздуху.	14-13
14.7.1	Подготовка ВС при перевозке опасных грузов, организация погрузки.	14-13
14.7.2	Порядок следования воздушных судов с опасными грузами.	14-14
14.7.3	Охрана и сопровождение опасных грузов.	14-15
14.7.4	Обязанности грузоотправителя.	14-15
14.7.5	Обязанности Авиакомпании.	14-15

14.8	Предоставление информации об опасных грузах.	14-15
14.8.1	Информация командиру воздушного судна.	14-16
14.8.2	ИНФОРМАЦИЯ ПАССАЖИРАМ.	14-16
14.8.3	Информация грузоотправителям.	14-17
14.9	Перевозка радиоактивных материалов.	14-17
14.10	Перевозка намагниченного материала.	14-17
14.11	Перевозка сухого льда (диоксид углерода, твердый)	14-17
14.12	Обеспечение авиационной безопасности при перевозке грузов повышенной опасности.	14-18
14.13	Приём опасных грузов к перевозке.	14-19
14.14	Опасные грузы, перевозимые пассажирами или членами экипажа.	14-20
15	Приложения.	15-1
15.1	Приложение №1.	15-1
15.2	Приложение №2.	15-2
15.3	Приложение №3.	15-3
15.4	Приложение №4.	15-15
15.5	Приложение №5.	15-16
15.6	Приложение №6.	15-17
15.7	Приложение №7.	15-18
15.8	Приложение №8.	15-19
15.9	Приложение №9.	15-20
15.10	Приложение №10.	15-21
15.11	Приложение №11.	15-22
15.12	Приложение №12.	15-23
15.13	Приложение №13.	15-26
15.14	Приложение №14.	15-27
15.15	Приложение №15.	15-36
15.16	Приложение №16.	15-38
15.17	Приложение №17.	15-39
15.18	Приложение №18.	15-40
15.19	Приложение №19.	15-41

0.2 Список распространения.

№ Экз.	Статус Экз.	Место размещения	Ответственное лицо за ведение экземпляра	Пользователи	Вид версии
1	контрольный	Кабинет начальника ООНО	Начальник ООНО	Сотрудники ООНО	Бумажная
2	рабочий	Библиотека MS Sharepoint	Начальник ООНО	Все сотрудники	Электронная
3	рабочий	Сайт Авиакомпания polar.aero	Начальник ООНО	Сторонние организации	Электронная

В печатном виде в неконтролируемых экземплярах для служб АО «Авиакомпания «Полярные Авиалинии» (далее авиакомпания) руководство может быть использовано **только для справки**. Доступ к руководству по организации наземного обслуживания внутри авиакомпании осуществляется через локальную сеть. Официальные печатные версии распространяются в соответствии с приведенной выше таблицей.




Рабочий экземпляр доступен для персонала авиакомпании для чтения и распечатки.

Авиакомпания обеспечивает наличие (или доступ к электронной копии) РОНО в организациях, осуществляющих наземное обслуживание воздушных судов по договору в аэропортах, в которые выполняются полеты по расписанию.


0.3 Лист регистрации изменений.

№ изм.	Причина изменений	Выполнено: Ф.И.О/подпись	Согласовано: Ф.И.О/подпись	Утвержден: Ф.И.О/подпись	Дата
Изм. 00	Новое издание	Смотри 2-ю страницу			14.04.2021г
Изм. 01	Устранение замечаний по результатам проведения плановой проверки базовых объектов АО АК «Полярные авиалинии» в ВЛП 2021г.	См. архив изменения данного документа			18.05.2021г
Изм. 02	Ввод в действие изменения №1 от 06.10.21г. Правил перевозок пассажиров, багажа, груза и почты АО АК «Полярные авиалинии»	См. архив изменения данного документа			15.10.2021г
Изм. 03	Устранение замечаний по результатам проведения плановой проверки базовых объектов АО АК «Полярные авиалинии» в ОЗП 2021г., введение в эксплуатацию нового типа ВС Bombardier DHC-8 Q300	См. архив изменения данного документа			10.12.2021г
Изм. 04	Обновление схемы оповещения при наступлении ЧС	См. архив изменения данного документа			07.02.2022г

АО «Авиакомпания «Полярные авиалинии»
РОНО
0-8

Изм. 05	Внесение изменений в связи с рекомендациями Управления регулирования перевозок и международного сотрудничества ФАВТ (Росавиация) по условиям эксплуатации связанных с освоением нового типа ВС Bombardier Dash-8 Q300	См. архив изменения данного документа			22.06.2022г.
Изм. 06	Внесение изменений в связи с замечаниями внутреннего аудита	См. архив изменения данного документа			02.02.2023г.
Изм. 07	Внесение изменений в связи с актуализацией РОНО и устранения замечаний Ространснадзора	См. архив изменения данного документа			31.05.2023г.
Изм. 08	Внесение изменений в связи с актуализацией РОНО.	См. архив изменения данного документа			09.01.2024г.
Изм. 09	Внесение изменений в связи с актуализацией РОНО.	См. архив изменения данного документа			16.04.2024г.
Изм. 10	Внесение изменений в связи рекомендациями Росавиации (информация по безопасности полётов №3 от 23.04.2024, №14025/02). Запрос от АО «Аэропорт Якутск» от 21.05.2024 №01/1683.	См. архив изменения данного документа			30.05.2024г.
Изм. 11	Внесение изменений в связи с актуализацией РОНО.	См. архив изменения данного документа			27.09.2024г.
Изм. 12	Внесение изменений в рамках проведения внутреннего аудита.	<p>Директор по ОНО-начальник ПДСА</p>  <p>Иванов А.С</p>	<p>Директор по БП и качеству</p>  <p>Федоров Б.А.</p>	<p>Генеральный директор</p>  <p>Винокуров С.В.</p>	02.02.2025г.


0.4 Перечень действующих страниц.

Глава	Всего страниц	Страницы	Изд./Изменение	Дата	«Согласовано» Директор по БП и качеству
титульная	Обложка	Обложка	Изд.02 Изм.00	14.04.2021г.	
0	0-2 – 0-18	0-2 - 0-6	Изд.02 Изм. 00	14.04.2021г.	
		0-7	Изд.02.Изм.05	22.06.2022г.	
		0-8 – 0-11	Изд.02 Изм.12	02.02.2025г.	
		0-12 – 0-13	Изд.02 Изм.00	14.04.2021г.	
		0-14 – 0-16	Изд.02 Изм.06	02.02.2023г.	
		0-17	Изд.02 Изм.07	31.05.2023г.	
		0-18	Изд.02 Изм.00	14.04.2021г.	
1	1-1 – 1-6	1-1 – 1-6	Изд.02 Изм.06	02.02.2023г.	
2	2-1 – 2-2	2-1	Изд.02 Изм.03	10.12.2021г.	
		2-2	Изд.02 Изм.00	14.04.2021г.	
3	3-1 – 3-2	3-1	Изд.02 Изм.09	16.04.2024г.	
		3-2	Изд.02 Изм.03	10.12.2021г.	
4	4-1 – 4-46	4-1	Изд.02 Изм.00	14.04.2021г.	
		4-2	Изд.02 Изм.06	02.02.2023г.	
		4-3 -4-5	Изд.02 Изм.00	14.04.2021г.	
		4-6	Изд.02 Изм.01	18.05.2021г.	
		4-7 – 4-8	Изд.02 Изм.03	10.12.2021г.	
		4-9 – 4-14	Изд.02 Изм.00	14.04.2021г.	
		4-15 – 4-16	Изд.02 Изм.03	10.12.2021г.	
		4-17 – 4-29	Изд.02 Изм.00	14.04.2021г.	
		4-30	Изд.02 Изм.03	10.12.2021г.	
		4-31 – 4-32	Изд.02 Изм.06	02.02.2023г.	
		4-33 – 4-35	Изд.02 Изм.03	10.12.2021г.	
		4-36	Изд.02 Изм.09	16.04.2024г.	
		4-37 – 4-40	Изд.02 Изм.00	14.04.2021г.	
		4-41	Изд.02 Изм.03	10.12.2021г.	
4-42 – 4-46	Изд.02 Изм.09	16.04.2024г.			
5	5-1 – 5-6	5-1 – 5-2	Изд.02 Изм.09	16.04.2024г.	
		5-2	Изд.02 Изм.10	30.05.2024г.	
		5-3	Изд.02 Изм.01	18.05.2021г.	
		5-4	Изд.02 Изм.08	09.01.2024г.	
		5-5	Изд.02 Изм.10	30.05.2024г.	
5-6	Изд.02 Изм.01	18.05.2021г.			
6	6-1 – 6-4	6-1 – 6-4	Изд.02 Изм.00	14.04.2021г.	
7	7-1 – 7-6	7-1	Изд.02 Изм.06	02.02.2023г.	
		7-2	Изд.02 Изм.00	14.04.2021г.	
		7-3	Изд.02 Изм.01	18.05.2021г.	
		7-4 – 7-6	Изд.02 Изм.00	14.04.2021г.	
8	8-1 – 8-120	8-1 – 8-2	Изд.02 Изм.09	16.04.2024г.	
		8-3 – 8-5	Изд.02 Изм.00	14.04.2021г.	
		8-6 – 8-8	Изд.02 Изм.09	16.04.2024г.	
		8-9	Изд.02 Изм.06	02.02.2023г.	
		8-10 - 8-17	Изд.02 Изм.00	14.04.2021г.	
		8-18 – 8-22	Изд.02 Изм.09	16.04.2024г.	
		8-23	Изд.02 Изм.06	02.02.2023г.	
		8-24	Изд.02 Изм.03	10.12.2021г.	
8-25	Изд.02 Изм.09	16.04.2024г.			

АО «Авиакомпания «Полярные авиалинии»
РОНО
0-10

		8-26 – 8-31	Изд.02 Изм.03	10.12.2021г.	
		8-32	Изд.02 Изм.06	02.02.2023г.	
		8-33	Изд.02 Изм.03	10.12.2021г.	
		8-34 – 8-35	Изд.02 Изм.09	16.04.2024г.	
		8-36	Изд.02 Изм.00	14.04.2021г.	
		8-37 - 8-38	Изд.02 Изм.08	09.01.2024г.	
		8-39	Изд.02 Изм.00	14.04.2021г.	
		8-40	Изд.02 Изм.08	09.01.2024г.	
		8-41 – 8-44	Изд.02 Изм.00	14.04.2021г.	
		8-45	Изд.02 Изм.06	02.02.2023г.	
		8-46 – 8-47	Изд.02 Изм.00	14.14.2021г.	
		8-48	Изд.02 Изм.07	31.05.2023г.	
		8-49	Изд.02 Изм.00	14.14.2021г.	
		8-50	Изд.02 Изм.09	16.04.2024г.	
		8-51	Изд.02 Изм.06	02.02.2023г.	
		8-52	Изд.02 Изм.03	10.12.2021г.	
		8-53 – 8-55	Изд.02 Изм.09	16.04.2024г.	
		8-56 – 8-57	Изд.02 Изм.00	14.04.2021г.	
		8-58	Изд.02 Изм.07	31.05.2023г.	
		8-59 – 8-61	Изд.02 Изм.00	14.04.2021г.	
		8-62 - 8-64	Изд.02 Изм.03	10.10.2021г.	
		8-65 – 8-68	Изд.02 Изм.09	16.04.2024г.	
		8-69 – 8-83	Изд.02 Изм.00	14.04.2021г.	
		8-84 – 8-90	Изд.02 Изм.03	10.12.2021г.	
		8-91	Изд.02 Изм.06	02.02.2023г.	
		8-92 – 8-93	Изд.02 Изм.00	14.04.2021г.	
		8-94	Изд.02 Изм.06	02.02.2023г.	
		8-95 – 8-101	Изд.02 Изм.00	14.04.2021г.	
		8-102	Изд.02 Изм.06	02.02.2023г.	
		8-103 – 8-106	Изд.02 Изм.01	18.05.2021г.	
		8-103	Изд.02 Изм.06	02.02.2023г.	
		8-104 – 8-106	Изд.02 Изм.01	18.05.2021г.	
		8-107 - 109	Изд.02 Изм.03	10.12.2021г.	
		8-110 – 8-112	Изд.02 Изм.00	14.04.2021г.	
		8-113	Изд.02 Изм.06	02.02.2023г.	
		8-114 – 8-120	Изд.02 Изм.00	14.04.2021г.	
9	9-1 – 9-2	9-1	Изд.02 Изм.06	02.02.2023г.	
		9-2	Изд.02 Изм.00	14.04.2021г.	
10	10-1 – 10-12	10-1	Изд.02 Изм.12	02.02.2025г.	
		10-2 – 10-8	Изд.02 Изм.00	14.04.2021г.	
		10-4	Изд.02 Изм.12	02.02.2025г.	
		10-5 – 10-8	Изд.02 Изм.00	14.04.2021г.	
		10-9	Изд.02 Изм.03	10.12.2021г.	
		10-10 – 10-12	Изд.02 Изм.00	14.04.2021г.	
11	11-1 – 11-10	11-1	Изд.02 Изм.11	18.10.2024г.	
		11-2	Изд.02 Изм.06	02.02.2023г.	
		11-3 – 11-4	Изд.02 Изм.03	10.12.2021г.	
		11-5 - 11-7	Изд.02 Изм.11	18.10.2024г.	
		11-6 – 11-7	Изд.02 Изм.07	31.05.2023г.	
		11-8	Изд.02 Изм.03	10.12.2021г.	
		11-9	Изд.02 Изм.10	30.05.2024г.	
		11-10	Изд.02 Изм.03	10.12.2021г.	
12	12-1 – 12-8	12-1 – 12-2	Изд.02 Изм.00	14.04.2021г.	
		12-3 – 12-5	Изд.02 Изм.06	02.02.2023г.	

АО «Авиакомпания «Полярные авиалинии»
РОНО
0-11

		12-6 – 12-8	Изд.02 Изм.03	10.12.2021г.	
13	13-1 – 13-18	13-1 – 13-3	Изд.02 Изм.03	10.12.2021г.	
		13-4	Изд.02 Изм.09	16.04.2024г.	
		13-5 – 13-6	Изд.02 Изм.03	10.12.2021г.	
		13-7 – 13-5	Изд.02 Изм.09	16.04.2024г.	
		13-16 – 13-18	Изд.02 Изм.05	22.07.2022г.	
14	14-1 – 14-22	14-1 – 14-2	Изд.02 Изм.05	22.06.2022г.	
		14-4 – 14-9	Изд.02 Изм.00	14.04.2021г.	
		14-10 – 14-13	Изд.02 Изм.08	09.01.2024г.	
		14-12 – 14-15	Изд.02 Изм.00	14.04.2021г.	
		14-16 – 14-22	Изд.02 Изм.05	22.06.2022г.	
15	15-1 – 15-40	15-1	Изд.02 Изм.11	18.10.2024г.	
		15-2	Изд.02 Изм.00	14.04.2021г.	
		15-3 – 15-14	Изд.02 Изм.12	02.02.2025г.	
		15-15 – 15-34	Изд.02 Изм.00	14.04.2021г.	
		15-35	Изд.02 Изм.06	02.02.2023г.	
		15-36 - 15-37	Изд.02 Изм.00	14.04.2021г.	
		15-38	Изд.02 Изм.03	10.12.2021г.	
		15-39	Изд.02 Изм.08	09.01.2024г.	
		15-40	Изд.02 Изм.09	16.04.2024г.	

Термины и сокращения.

Авиагрузовая накладная	Документ, применяемый в случае, если комплект оформленной авиагрузовой накладной не имеет достаточного количества экземпляров или копий, как и при отсутствии или утере оригинала авиагрузовой накладной. Содержит ограниченный минимум информации, необходимой для дальнейшей перевозки груза или его передачи грузополучателю в пункте назначения.
Авиакомпания (перевозчик)	Авиационное предприятие, выполняющее коммерческие перевозки пассажиров, багажа, грузов и почты на собственных или арендованных воздушных судах.
Агент Перевозчика (Уполномоченный агент)	Лицо, уполномоченное в соответствии с агентским соглашением (договором) осуществлять от имени перевозчика бронирование, продажу и оформление перевозок на перевозочных документах.
Аэродром	Участок земли или акватория с расположенными на нем зданиями, сооружениями и оборудованием, предназначенный для взлета, посадки, руления и стоянки воздушных судов (Федеральный закон от 19.03.1997 г. № 60-ФЗ «Воздушный Кодекс Российской Федерации»).
Аэропорт	Комплекс сооружений, предназначенный для приема и отправки воздушных судов и обслуживания воздушных перевозок, имеющий для этих целей аэродром, другие наземные сооружения и необходимое оборудование.
Аэровокзал	Комплекс сооружений, предназначенный для обслуживания вылетающих и прилетающих пассажиров.
Багаж	Личные вещи пассажира, перевозимые на воздушном судне по соглашению с перевозчиком. Под термином «багаж» понимается как зарегистрированный, так и незарегистрированный багаж.
Багаж экипажа	Багаж, который является собственностью операционного экипажа и оформляется к перевозке на ВС багажной биркой.
Багажно-грузовой отсек ВС	Пространство ВС, ограниченное потолком, полом, стенками и перегородкой и используемое для перевозки груза (багажа).
Пассажирский билет и багажная квитанция	Документ, удостоверяющий заключение договора воздушной перевозки пассажира и багажа.
Бронирование (резервирование)	Предварительное закрепление за пассажиром места на воздушном судне на определенный рейс и дату или предварительное закрепление объема и тоннажа для перевозки багажа, груза на воздушном судне.
Воздушное судно	Летательный аппарат, поддерживаемый в атмосфере за счет взаимодействия с воздухом, отличного от взаимодействия с воздухом, отраженным от поверхности земли или воды.
Внешний поставщик услуг (обслуживающая организация)	Любое предприятие, оказывающее авиакомпании услуги по наземному обслуживанию ВС, пассажиров, багажа, почты и груза на основании заключенного договора.
Вред	Убытки, возникающие при воздушной перевозке багажа по договорным линиям: а) повреждение – вред, при котором вследствие физических или химических изменений багаж обесценивается частично или полностью и не может быть использован заинтересованным лицом; б) недостача – вред, при котором вследствие пропажи некоторых предметов или вещей из багажа заинтересованное лицо терпит убытки; в) опоздание – неприбытие багажа или его части в аэропорт назначения в срок, предусмотренный в договоре или в разумный срок; г) утеря – неприбытие багажа или его части в аэропорт и признание перевозчиком факта утери.
Груз	Любое имущество или багаж, оформленный в качестве груза по авиагрузовой накладной, перевозимые на воздушном судне, кроме почты или иного имущества, подпадающего под действие требований международной почтовой конвенции, а также багажа или имущества

	перевозчика.
Грузовая отправка	одно или несколько мест груза, которые одновременно приняты перевозчиком от одного отправителя и перевозятся по одной авиагрузовой накладной в адрес одного и того же получателя.
Грузоотправитель	физическое или юридическое лицо, которое заключило с перевозчиком договор перевозки груза и наименование или фамилия которого указаны в авиагрузовой накладной в качестве стороны этого договора.
Грузополучатель	физическое или юридическое лицо, в адрес которого перевозится груз, указанный в авиагрузовой накладной.
Загрузка самолета	Размещение (наличие) пассажиров в салонах, багажа, почты, груза, балласта в багажно-грузовых помещениях, балластной жидкости или топлива в баках самолета в соответствии с центrovочным графиком, схемой загрузки, сводно-загрузочной ведомостью.
Инвалид (пассажир с ограниченной мобильностью)	Любое лицо, чья способность передвигаться при пользовании транспортом ограничена в силу физических недостатков (функциональные нарушения органов чувств или движения), умственной отсталости, возраста, заболевания или по любой другой причине, вызванной функциональными расстройствами, и чье положение требует особого внимания и адаптации видов обслуживания, предоставляемых всем пассажирам, к потребностям такого лица.
Класс	Стандарт обслуживания пассажиров на борту самолета.
Конфигурация самолёта	Планированное использование внутренней компоновки самолета.
Командир самолёта	Лицо, имеющее действующий сертификат (свидетельство) пилота (летчика), а также подготовку и опыт, необходимые для самостоятельного управления воздушным судном определенного типа.
Маркировка	Обозначение отдельных мест груза соответствующими ярлыками для его идентификации.
Маршрут перевозки	Указанные в билете в определенной последовательности аэропорты (пункты) отправления/трансфера/остановки и назначения.
Масса коммерческой загрузки	Общая масса пассажиров, багажа, почты, груза.
Неисправность перевозки	Любые нарушения установленного на воздушном транспорте порядка, которые повлекли или могли повлечь за собой вредные последствия: засылку багажа, груза, почты, недостачу по массе или по количеству мест, повреждение, утрату, неправильное оформление перевозочной документации.
Обслуживающая организация	См. внешний поставщик услуг.
Опасные грузы	Изделия или вещества, которые способны создавать угрозу для здоровья, безопасности, имущества или окружающей среды и которые указаны в перечне опасных грузов в технических инструкциях или классифицируются в соответствии с этими инструкциями.
Пассажир	Лицо, за исключением членов экипажа, которое перевозится или должно перевозиться на воздушном судне в соответствии с договором воздушной перевозки.
Производственная деятельность	Совокупность действий работников с применением средств труда, в готовую продукцию, включающих в себя производство и переработку различных видов сырья, строительство, оказание различных видов услуг. (Трудовой кодекс РФ).
Расчет коммерческой загрузки	Определение предельной и фактической коммерческой загрузки и такого ее размещения, при котором центр тяжести самолета находится в диапазоне допустимых полетных центровок и обеспечивает безопасность полета и устойчивость на земле.
Ручная кладь	Вещи, находящиеся при пассажире, перевозимые в салоне воздушного судна, маркированные безномерной биркой «Ручная кладь» под наблюдением самого пассажира.
Рейс	Полет воздушного судна, выполняемый в одном направлении от начального до конечного пункта.
Сверхнормативный багаж	Часть массы багажа, которая превышает установленную норму бесплатного провоза багажа, согласно оплаченному классу

АО «Авиакомпания «Полярные авиалинии»
РОНО
0-14

	обслуживания, и подлежит обязательной оплате независимо от других вещей пассажира, перевозимых в качестве багажа.
Сквозная регистрация	Регистрация трансферных пассажиров в аэропорту начального вылета по всему маршруту перевозки.
Специалист по организации и контролю обслуживания пассажиров и багажа (Специалист НО)	Лицо, ответственное за организацию и контроль обслуживания пассажиров и багажа; может быть сотрудником Перевозчика, либо сотрудником Обслуживающей организации, либо сотрудником представительства в аэропортах оперирования (в зависимости от местных условий и договорной базы).
Скоропортящийся груз	Продукты растительного или животного происхождения, продукты переработки, живые растения, рыбопосадочный материал и другие грузы, которые требуют особых условий при хранении и транспортировке (оптимальных температур, влажности и т.п.).
Тариф	Утвержденная в установленном порядке сумма, взимаемая перевозчиком за перевозку одного пассажира, либо за перевозку единицы массы или объема багажа или груза от пункта отправления до пункта назначения по определенному маршруту.
Утрата багажа	Неисправность перевозки, при которой перевозчик по истечении установленного для доставки срока оказывается не в состоянии выдать уполномоченному лицу принятый к перевозке багаж, независимо от того, произошло ли это вследствие его фактической утраты, хищения, засылки или ошибочной выдачи в промежуточном аэропорту.
Утрата груза или почты	Неисполнение и /или ненадлежащее исполнение договора перевозки, в результате которого перевозчик по истечении установленного дня доставки срока оказывается не в состоянии выдать уполномоченному лицу принятый к перевозке груз или почту, независимо от того, произошло ли это вследствие их фактической утраты, хищения, засылки или ошибочной выдачи в промежуточном аэропорту.
Центровка самолёта	Такое размещение коммерческой загрузки на самолёте, при котором обеспечивается безопасность на всех режимах полёта. Основой центровочных характеристик является центровка самолёта, которая определяет местоположение центра тяжести самолёта.
Экипаж воздушного судна	Состоит из лётного экипажа (командира, других лиц лётного состава) и кабинного экипажа (бортпроводников).

В настоящем Руководстве применены следующие сокращения:

АБ	Авиационная безопасность
АП	Авиационное происшествие
АТБ	Авиационно-техническая база
АТЦ	Авиационно-технический центр
ВВ	Взрывчатые вещества
ВС	Воздушное судно
ГА	Гражданская авиация
ГВС	Грузовое воздушное судно
ГД	Генеральный директор
ДПП	Директор по производству
ИАС	Инженерно-авиационная служба
ИБП	Инспекция по безопасности полётов
КВС	Командир воздушного судна
НО	Наземное обеспечение
ОГ	Опасные грузы
ООНО	Отдел организации наземного обслуживания
ПДСА	Производственно-диспетчерская служба авиакомпании
ПОО	Противообледенительная обработка
ПОЖ	Противообледенительная жидкость
РМ	Радиоактивные материалы
СЗВ	Сводная загрузочная ведомость
СМК	Система менеджмента качества
СНО	Средства наземного обслуживания самолётов
СОПиАР	Служба организации перевозок и авиационных работ
СТПиР	Служба тарифов, продаж и расписаний
СУБП	Система управления безопасностью полётов
ТО	Техническое обслуживание
ТЗ	Топливозаправщик
РОНО	Руководство по организации наземного обслуживания
РПОО	Руководство по противообледенительной обработке
РПП	Руководство по производству полётов
РОТО	Руководство по организации технического обслуживания
УП	Управление персоналом
ФАП	Федеральные авиационные правила
ЦГ	Центровочный график
ЭАТ	Эксплуатация авиационной техники

0.5 Назначение и использование РОНО.

Состоит в том, чтобы гарантировать безопасное и качественное обеспечение наземного обслуживания воздушных судов АО «Авиакомпания «Полярные авиалинии» во всех аэропортах.

Содержит инструкции, процедуры и практические рекомендации, необходимые для качественной организации наземного обслуживания воздушных судов АО «Авиакомпания «Полярные авиалинии».

Настоящее «Руководство по организации наземного обслуживания» подготовлено по требованиям Приказ Министерства транспорта РФ от 12 января 2022 г. N 10 "Об утверждении Федеральных авиационных правил "Требования к юридическим лицам, индивидуальным предпринимателям, осуществляющим коммерческие воздушные перевозки. Форма и порядок выдачи документа, подтверждающего соответствие юридического лица, индивидуального предпринимателя требованиям федеральных авиационных правил. Порядок приостановления действия, введения ограничений в действие и аннулирования документа, подтверждающего соответствие юридического лица, индивидуального предпринимателя требованиям федеральных авиационных правил". Настоящее «Руководство по организации наземного обслуживания» распространяется на всю деятельность АО «Авиакомпания «Полярные авиалинии» по наземному обслуживанию воздушного судна.

Рассчитано на применение для обслуживания воздушных судов АО «Авиакомпания «Полярные авиалинии»: Ан-24РВ, Ан-26, Ан-26Б-100, Bombardier DHC-8 Q300, Ан-3Т, Ан-2, Л-410 УВП-Э, DA-40NG, PC-6, Ми-8Т, Ми-8МТВ-1.

Требования Руководства по организации наземного обслуживания являются обязательными для исполнения и соблюдения всеми сотрудниками авиакомпании, работниками обслуживающих организаций, предоставляющих услуги по наземному обслуживанию воздушных судов и пассажиров АО «Авиакомпания «Полярные авиалинии».

Разработано отделом по организации наземного обслуживания.

Руководитель проекта – Директор по организации наземного обслуживания – начальник производственно-диспетчерской службы авиакомпании АО «АК «Полярные авиалинии».

Ответственный исполнитель – Начальник отдела организации наземного обслуживания (ООНО),

Контактный телефон: 8 (4112) 44-31-28, доб.176

E –mail: ono@polar.aero

Рабочая группа проекта: не создавалась

Руководство по организации наземного обслуживания устанавливает систему организации наземного обслуживания, которое позволит:

- обеспечить высокий уровень безопасности полётов;
- повысить уровень знаний персонала в области организации наземного обслуживания;
- повысить качество наземного обслуживания;
- более эффективно использовать наземные средства и оборудование воздушного транспорта.

Руководство по организации наземного обслуживания содержит основные правила, регламентирующие деятельность подразделений авиакомпании и обслуживающей организации в аэропортах.

Определяет основные задачи, содержание, порядок и объем работы по обслуживанию воздушных судов и обеспечению обслуживания пассажиров, багажа, груза и почты.

Требования Руководства по организации наземного обслуживания являются обязательными для исполнения и соблюдения всем персоналом, осуществляющим наземное обслуживание воздушных судов.

Замечания и предложения, касающиеся настоящего Руководства по организации наземного обслуживания в отношении их применения, сферы действия просим направлять на e-mail ООНО - E –mail: ono@polar.aero

0.6 Разработка, порядок внесения изменений, дополнений.

Руководство по организации наземного обслуживания разрабатывает Директор по организации наземного обслуживания – начальник производственно-диспетчерской службы.

Электронная версия утвержденного и зарегистрированного РОНО размещается в ООНО в электронной библиотеке документации авиакомпании для общего доступа и применения сотрудниками авиакомпании, на официальном сайте авиакомпании для обслуживающих сторон по договорам наземного обслуживания воздушных судов с предоставлением логина и пароля.

Необходимое количество рабочих печатных копий РОНО для каждого подразделения определяется, тиражируется с электронной версии из электронной библиотеки и поддерживается в актуальном состоянии его руководителем. РОНО вступает в действие с момента регистрации, если не требуется дополнительных мероприятий по внедрению. В этом случае ввод в действие РОНО производится после выполнения плана подготовительных мероприятий. ООНО готовит приказ руководителя авиакомпании о его введении в действие, порядке тиражирования копий, изучения и применения РОНО сотрудниками подразделений авиакомпании.

- Коммерческий директор;
- Летный директор;
- Директор по АИТБ, ПСОи ПБ;
- Технический директор;
- Директор по безопасности полётов и качеству.
- Директор по ТО и МТАО
- Директор АУЦ

Руководители по направлениям несут ответственность в части касающейся своей деятельности, иницируют внесение поправок и изменений влияющих на содержание РОНО в рамках своей деятельности. После их разработки для оформления, утверждения, и внесения во все экземпляры РОНО передают в ООНО. Подразделения авиакомпании (пользователи) в лице их руководителей несут ответственность за сохранность, изучение и применение, внесение последующих изменений в свои рабочие печатные экземпляры РОНО.

Изменения в РОНО вносятся в следующих случаях:

- изменения нормативной базы, регламентирующей деятельность в данной области;
- изменение условий производственно-хозяйственной деятельности;
- введение новых технологических процессов либо изменение действующих;
- выявление недостатков в ходе практического применения стандарта.

Изменения (ревизии) в РОНО вносятся в действующие страницы и обозначаются вертикальной чертой.

Эксплуатант должен уведомить уполномоченный орган о внесении изменений в руководства за 20 дней до дня вступления их в силу.

Переиздание РОНО производится его владельцем в следующих случаях:

- в РОНО согласовано и утверждено руководством авиакомпании внесение 20-го изменения;
- количество страниц, на которые внесены изменения, составляет 50 и более процентов от общего количества страниц РОНО, в т.ч. и при количестве самих изменений менее 20-ти.

РОНО авиакомпании подлежит обязательной проверке владельцем на актуальность с периодичностью один раз в 2 (два) года (первым годом считается год издания). Проверка производится в течение декабря месяца второго года.

При наличии несоответствий владелец РОНО вносит изменения в РОНО, при отсутствии несоответствий ставит в листе проверок отметку о проведении проверки с указанием даты, должности и данных проверяющего.

Печатные экземпляры РОНО хранятся руководителями подразделений авиакомпании в местах, исключающих их порчу или пропажу.

Изучение РОНО и изменений в них производится под контролем руководителей подразделений в недельный срок с момента распоряжения руководства авиакомпании и подтверждается росписью изучивших документ сотрудников на листе ознакомления.

Сотрудникам, в чьи функциональные обязанности входит соблюдение и исполнение требований РОНО, руководителями подразделений должен быть предоставлен беспрепятственный доступ к актуальным рабочим экземплярам РОНО для ознакомления, изучения и применения в работе

0.7 Нормативные ссылки.

- Конвенция о международной гражданской авиации (Чикагская), 1944 г.;
- Приложение 18 к Конвенции о международной гражданской авиации (Чикагской Конвенции) «Безопасная перевозка опасных грузов по воздуху»;
- ДОС 9284-AN/905 «Технические инструкции по безопасной перевозке опасных грузов по воздуху»;
- Постановление Правительства Российской Федерации от 01.02.2011 г. № 42;
- Приказ Минтранса РФ от 28.11.2005г. №142 «Об утверждении Федеральных авиационных правил «требования авиационной безопасности к аэропортам» (с изменениями и дополнениями);
- Воздушный Кодекс Российской Федерации от 19.03.1997 г. № 60-ФЗ;
- Федеральный закон «О социальной защите прав инвалидов в РФ» от 24 ноября 1995 г. N 181-ФЗ;
- Приказ Минтранса РФ от 15 февраля 2016 г. №24 г. Москва «Об утверждении Порядка предоставления пассажирам из числа инвалидов и других лиц с ограничениями жизнедеятельности услуг в аэропортах и на воздушных судах»;
- Федеральный закон «Об оружии» от 13.12.1996г. № 150-ФЗ;
- Закон РФ "О защите прав потребителей" от 7 февраля 1992 г. N 2300-I;
- Приказ Министерства транспорта РФ от 2 ноября 2022 г. N 441 "Об утверждении Федеральных авиационных правил "Требования к операторам аэродромов гражданской авиации. Форма и порядок выдачи документа, подтверждающего соответствие оператора аэродрома гражданской авиации требованиям федеральных авиационных правил. Порядок приостановления действия и аннулирования документа, подтверждающего соответствие оператора аэродрома гражданской авиации требованиям федеральных авиационных правил";
- Приказ Министерства транспорта РФ от 12 января 2022 г. N 10 "Об утверждении Федеральных авиационных правил "Требования к юридическим лицам, индивидуальным предпринимателям, осуществляющим коммерческие воздушные перевозки. Форма и порядок выдачи документа, подтверждающего соответствие юридического лица, индивидуального предпринимателя требованиям федеральных авиационных правил. Порядок приостановления действия, введения ограничений в действие и аннулирования документа, подтверждающего соответствие юридического лица, индивидуального предпринимателя требованиям федеральных авиационных правил";
- Федеральные авиационные правила «Общие правила воздушных перевозок пассажиров, багажа, грузов и требования к обслуживанию пассажиров, грузоотправителей, грузополучателей», утвержденные приказом Минтранса России от 28.06.2007 г. № 82;
- Приказ Минтранса РФ от 25 июля 2007 г. N 104 «Об утверждении Правил проведения предполетного и послеполетного досмотров»;
- Приказ Минтранса РФ от 5 сентября 2008 г. N 141«Об утверждении Федеральных авиационных правил "Правила перевозки опасных грузов воздушными судами гражданской авиации";
- Приказ Минтранса РФ от 25 сентября 2008 г. N 155 «Об утверждении Правил формирования и применения тарифов на регулярные воздушные перевозки пассажиров и багажа, взимания сборов в области гражданской авиации;

АО «Авиакомпания «Полярные авиалинии»
РОНО
0-18

- Руководство по организации работы и обслуживания спецтранспорта аэропортов Российской Федерации (РОРОС-95), утверждено ФАС РФ от 30.04.1997 № 30/и;
- Руководство по центровке и загрузке самолетов гражданской авиации РЦЗ-83.

1 Организация и ответственность. Общие сведения об авиакомпании.

1.1 Сведения о руководстве.

Управление авиакомпанией осуществляет руководство. Руководство АО «Авиакомпания «Полярные авиалинии» возглавляет генеральный директор, который несет ответственность за деятельность авиакомпании с обеспечением приемлемого уровня безопасности и качества в соответствии с государственными и международными требованиями.

На Генерального директора возложены корпоративные обязательства и ответственность за безопасность полетов, авиационную безопасность, введение и распространение политики, устанавливающей личную ответственность персонала за обеспечение соблюдения требований в процессе выполнения своих служебных обязанностей.

Генеральный директор обеспечивает выполнение производственной деятельности с высокой эффективностью, контролирует и оценивает результативность системы управления безопасностью полетов и системы управления качеством, рассматривает мероприятия по их совершенствованию, контролирует их выполнение, утверждает осуществление корректирующих и предупреждающих действий, обеспечивает постоянное улучшение системы управления производством, безопасностью полетов и системы управления качеством.

Руководители всех уровней, начиная с генерального директора авиакомпании, несут ответственность за состояние безопасности полетов, авиационной безопасности и качество предоставляемых услуг.

Наименование должности
1 Зам. Генерального директора
Зам. Генерального директора по производству
Начальник инспекции по безопасности полётов
Директор по авиационной и транспортной безопасности, поисково-спасательному обеспечению и пожарной безопасности
Технический директор
Летный директор
Директор по безопасности полётов и качеству
Коммерческий директор
Директор по организации наземного обслуживания – начальник ПДСА
Начальник ООНО
Начальник СОПиАР

1.2 Руководство операциями по наземному обслуживанию.

Руководство процессом наземного обслуживания осуществляет директор по организации наземного обслуживания - начальник службы производственно-диспетчерской службы АО «Авиакомпания «Полярные авиалинии», который наделен полномочиями и ответственностью за управление и контроль над функциями и деятельностью в области наземного обслуживания и подотчетен высшему руководству Авиакомпании с целью обеспечения эксплуатационной безопасности и авиационной безопасности в области наземного обслуживания. С целью обеспечения непрерывности управления операциями по наземному обслуживанию обеспечена передача служебных обязанностей между работниками системы управления наземным обслуживанием, обеспечивающая преемственность руководства в случае отсутствия на рабочем месте кого-либо из руководителей эксплуатационных служб, включая занимающего данную должность работника. Управление Авиакомпанией осуществляется на основе принципа непрерывности управления и не допускает таких ситуаций, когда какой-либо вопрос не может быть рассмотрен или какое-либо решение не может быть принято ввиду отсутствия ответственного должностного лица. Обязанности руководителей Авиакомпании, руководителей структурных подразделений/структурных единиц и филиалов, в случае их отсутствия на рабочем месте, возлагаются на заместителей руководителей или на работников, временно исполняющих обязанности руководителей, имеющих соответствующую (требуемую) квалификацию и назначенных в установленном порядке. Порядок замещения руководителей структурных подразделений/структурных единиц описывается в положениях о структурных подразделениях/структурных единицах. Схема замещения (временного исполнения обязанностей) генерального директора, первого заместителя генерального директора в период их временного отсутствия (болезнь, отпуск, командировка) утверждается приказом генерального

директора. Порядок передачи обязанностей отражен в должностных инструкциях специалистов, участвующих в наземном обслуживании.

Задачи ПДСА:

- корректировка деятельности структурных подразделений Авиакомпании в вопросах подготовки и обеспечения полетов, контроль, координация.
- оперативное управление наземным обслуживанием воздушных судов (далее ВС) Авиакомпании по вылету/прилету, выполняемым структурными подразделениями Авиакомпании.
- координация, контроль и корректировка коммерческого и технического обслуживания собственных ВС.
- проведение мероприятий по обеспечению регулярности отправок ВС. Определение причин, классификация и составление акта на задержку (отмену) отправления рейса.
- выполнение необходимых мероприятий по обеспечению безопасности полетов.

Основным управляющим и координирующим органом в структуре управления коммерческой подготовки рейса воздушного судна является производственно-диспетчерская служба Авиакомпании. Взаимодействие её с другими службами представлено в Приложении № 1

1.3 Должностные инструкции.

Директор по организации наземного обслуживания - начальник производственно-диспетчерской службы авиакомпании (ПДСА) подчиняется заместителю генерального директора по производству.

Должностные обязанности:

- Определить и сформировать перечень нормативных документов, регламентирующих сферу деятельности ПДСА и ООНО по наземному обслуживанию, необходимому для обеспечения вылета воздушного судна или завершения полета по прибытию в аэропорт, включающему обслуживание пассажиров, обработку багажа, груза и почты, обслуживание и загрузку воздушного судна, контроль загрузки, заправку топливом и анти/противообледенительную обработку ВС, метеорологическое обеспечение полётов, обслуживание воздушного движения ВС авиакомпании, требования которых актуальны и обязательны для авиакомпании, или формировать электронный (печатный) сборник их контрольных экземпляров, вести мониторинг выходящих изменений и проводить своевременную правку рабочих документов ООНО, ПДСА и АК.
- Определять функции ООНО и ПДСА и распределять по должностям сотрудников, в установленном порядке разрабатывать, обеспечивать согласование, утверждение и регистрацию оригиналов Положения об ООНО и ПДСА, должностных инструкций сотрудников, инструкций, технологий, методик и других видов документации, необходимых для полноценного функционирования ООНО и ПДСА и исполнения должностных обязанностей сотрудниками.
- Обеспечить сохранность документов подразделений, выполнять актуализацию Положений о подразделениях, должностных инструкций сотрудников и других видов рабочей документации, необходимых для полноценного функционирования подразделений и своих подчинённых.
- Организовать и контролировать ознакомление подчиненных сотрудников с Положениями об ООНО и ПДСА, их должностными инструкциями и другими видами рабочих документов, размещать электронные копии рабочей документации службы в папке подразделения на сервере АК для доступа к ним персонала авиакомпании.
- Контролировать соответствие работ, выполняемых сотрудниками ООНО и ПДСА, требованиям, установленным к данному виду работ рабочими документами (инструкциями, методиками, технологиями и т.д.).
- Исполнять функции временно отсутствующих сотрудников подразделения, не перераспределенные между другими сотрудниками подразделения.
- Реализовывать мероприятия, предусмотренные документами СУБП АК для подконтрольных ему служб, направленные на обеспечение безопасности полетов и предотвращение авиационных происшествий.
- Изучать и соблюдать требования настоящей должностной инструкции, положения документов, регламентирующих порядок и правила деятельности в области своих должностных функций, обязанностей и компетенции.
- Фиксировать возникающие недостатки и неудобства по своему направлению деятельности, организовывать определение их причин, разработку и реализацию мероприятий для их устранения или снижения негативного влияния.
- Без необходимости исполнения должностных обязанностей не передавать третьим лицам любую информацию об авиакомпании, полученную из служебных документов авиакомпании.
- Соблюдать требования охраны труда при выполнении работ, немедленно извещать генерального директора об обнаружении на производстве ситуации, угрожающей жизни или здоровью людей, а также об ухудшении состояния своего здоровья.

- Добросовестно выполнять в объеме своей компетенции указания и распоряжения непосредственных и вышестоящих руководителей.
- При обнаружении на производстве ситуаций, которые могут повлиять на безопасность полётов, либо при получении сведений об авиационном событии с ВС авиакомпании, сообщать о них в инспекцию по безопасности полётов авиакомпании.
- Соблюдать требования законодательства Российской Федерации и других нормативных документов в области обработки и защиты персональных данных.
- Нести ответственность в соответствии с действующим РУБП.
- Реализовывать мероприятия, предусмотренные документами СМК АК.
- Организовать разработку, внедрение и поддержание в актуальном состоянии Руководства по организации наземного обслуживания (РОНО), содержащего производственную политику, процедуры и другую информацию, необходимую для исполнения своих обязанностей персоналом, осуществляющим наземное обслуживание.
- Определить структуру и штатную численность персонала, необходимых для обеспечения наземного обслуживания полётов ВС и выполнения суточного плана полетов авиакомпании в соответствии с установленными требованиями.
- Представлять генеральному директору предложения о назначении на должность, снятии с должности руководителей ООНО и ПДСА.
- Осуществлять взаимодействие с поставщиками наземного обслуживания авиакомпании при подготовке проектов договоров, оформлении договорных отношений, в процессе мониторинга за соблюдением персоналом поставщиков установленных требований по наземному обслуживанию полётов ВС авиакомпании.
- Осуществлять контроль функционирования ООНО и ПДСА авиакомпании, наличия у них и актуальности нормативной и технической документации для выполнения возложенных на подразделения функций.
- Изучать и анализировать поступающую информацию по безопасности полётов, оценивать её важность и срочность для деятельности по наземному обслуживанию, при необходимости организовывать информирование сотрудников, разработку и реализацию необходимых мер по обеспечению безопасности полетов в контролируемой сфере деятельности.
- Разработать и внедрить процедуры мониторинга за соблюдением поставщиками наземного обслуживания установленных требований, выявления несоответствий и реагирования для их устранения.
- Объективно оценивать результативность и эффективность работы работников ООНО и ПДСА, принимать в их отношении соответствующие меры морального и материального воздействия.
- Бережно относиться к имуществу Авиакомпании, в том числе, к находящимся в его пользовании оргтехнике и оборудованию, обеспечивать сохранность вверенной ему документации.
- Проводить проверку своей должностной инструкции на актуальность не реже 1-го раза в два года в декабре месяце второго года, при необходимости вносить изменения в установленном порядке.
- Организует обеспечение наличия помещений, рабочих мест, оборудования, необходимых для организации наземного обслуживания, а также средствами связи, используемых в процессе подготовки и выполнения полетов в подчиненных подразделениях.
- Контролирует направление сотрудников подчиненных подразделений в учебные заведения в соответствии с графиком курсов повышения квалификации и заключенными договорами с учебными заведениями.
- Фиксировать возникающие недостатки и неудобства в сфере своей деятельности, в установленном порядке информировать о них ГД АК.
- Разрабатывать мероприятия по совершенствованию организации труда и внедрению средств автоматизации и компьютеризации на рабочих местах ООНО и ПДСА.
- Организовать проведение и контроль прохождения сотрудниками ПДСА сезонной подготовки в ОЗП, ВЛП.
- Контролировать подготовку и представление метеорологом – консультантом метеорологической информации при подготовке к полётам согласно суточного плана полётов и подготовку необходимой метеорологической документации для всех полётов АК.
- Соблюдать и требовать от подчинённых соблюдения Правил трудового распорядка, Кодекса корпоративной культуры и этики и правил трудового распорядка акционерного общества «Авиакомпания «Полярные авиалинии», правил противопожарной безопасности, охраны труда.
- Координировать работу служб авиакомпании в целях выполнения суточного плана полётов и обеспечения регулярности и безопасности полётов.
- Обеспечивать своевременный сбор, обработку и передачу необходимой информации службам авиакомпании, задействованным в планировании, обеспечении и выполнении рейсов и соответствующим службам аэропортов.
- Контролировать работоспособность средств связи (телефон, факс, AFTN, ГГС), используемых в процессе подготовки и выполнения полетов.

- Докладывать руководству авиакомпании оперативную обстановку выполнения суточного плана полётов, о грубых нарушениях подготовки ВС к вылету, о совмещённых, задержанных, перенесённых и отменённых рейсах.
- Готовить отчёты и вести общую статистику регулярности полётов, предлагать мероприятия по повышению регулярности полётов.
- Своевременно производить оповещение должностных лиц при аварийных, сбойных ситуациях, в том числе и при актах незаконного вмешательства в деятельность авиакомпании по схеме оповещения утверждённой Генеральным директором авиакомпании, а так же при аварийных событиях в соответствии с планом экстренного реагирования.
- В рамках Системы управления безопасностью полётов (СУБП) определять опасности, влияющие на безопасность полётов и обеспечивать корректирующие действия, необходимые для поддержания приемлемого уровня безопасности полётов.
- Проводить работу по внедрению и реализации мероприятий в сфере обеспечения и управления БП, установленные в РУБП авиакомпании.

Начальник отдела организации наземного обслуживания подчиняется непосредственно директору по организации наземного обслуживания – начальнику производственно-диспетчерской службы авиакомпании.

Должностные обязанности:

- составлять перечень нормативных документов, регламентирующих сферу деятельности отдела, требования которых актуальны и обязательны для авиакомпании, или формировать электронный (печатный) сборник их контрольных экземпляров, вести мониторинг выходящих изменений и проводить своевременную правку рабочих документов подразделения и АК.
- определять функции отдела и распределять по должностям сотрудников, в установленном порядке разрабатывать, обеспечивать согласование, утверждение и регистрацию оригиналов Положения об отделе, должностных инструкций сотрудников, инструкций, технологий, методик и других видов документации, необходимых для полноценного функционирования подразделения и исполнения сотрудниками своих должностных обязанностей.
- осуществлять хранение оригиналов, своевременную актуализацию Положения о подразделении, должностных инструкций сотрудников и других видов рабочей документации, необходимых для полноценного функционирования подразделения и своих подчинённых.
- организовать и контролировать ознакомление подчинённых сотрудников с Положением о подразделении, их должностными инструкциями и другими видами рабочих документов, обеспечить беспрепятственный доступ персонала авиакомпании к актуальным электронным версиям рабочей документации службы.
- контролировать соответствие работ, выполняемых сотрудником подразделения, требованиям, установленным к данному виду работ рабочими документами (инструкциями, методиками и т.д.).
- исполнять функции временно отсутствующих сотрудников подразделения, не перераспределённые между другими сотрудниками подразделения.
- реализует мероприятия, предусмотренные РУБП АК для подконтрольного ему подразделения, в целях обеспечения безопасности полетов и предотвращения авиационных происшествий;
- изучать и соблюдать требования настоящей должностной инструкции, положения документов, регламентирующих порядок и правила деятельности в области своих должностных функций, обязанностей и компетенции.
- фиксировать возникающие недостатки и неудобства в сфере своей деятельности, в установленном порядке информировать о них руководство авиакомпании.
- без необходимости исполнения должностных обязанностей не передавать третьим лицам любую информацию о деятельности авиакомпании, полученную в процессе исполнения своих обязанностей.
- осуществлять контроль по предоставлению спецтехники и услуг (включая дополнительных и/или специально запрашиваемых авиакомпанией) для обслуживания ВС в аэропортах посадки/вылета (включая при использовании в качестве «запасного»).
- осуществлять постоянный контроль (инспектирование), за качеством предоставляемых услуг поставщиками, за которые ответственным является отдел организации наземного обслуживания.
- осуществлять контроль деятельности поставщиков услуг по наземному обслуживанию авиакомпании в аэропортах, согласно заключенным договорам, требовать от поставщиков услуг, исполнения установленных договорных обязательств в части безопасности полетов, контролировать исполнение процедур по контролю расходов и регулярности полетов
- при обнаружении на производстве ситуаций, которые могут повлиять на безопасность полетов, либо при получении сведений об авиационном событии, сообщать о них в инспекцию по безопасности полетов авиакомпании, для организации необходимых мероприятий.
- осуществлять контроль технического состояния посадочных площадок.
- вести претензионную работу по наземному обслуживанию с поставщиками услуг.

- принимать участие в работе комиссии по отбору муниципальных образований для предоставления субсидий из государственного бюджета Республики Саха (Якутия) на софинансирование расходов по содержанию посадочных площадок.
- применять утвержденные стандарты качества в процессе наземного обслуживания ВС авиакомпании.
- участвовать в подготовке договоров по наземному обслуживанию.
- сопровождать (инициировать контроль исполнения):
 - а) договора по наземному обслуживанию ВС в аэропортах вылета/посадки;
 - б) руководства по организации наземного обслуживания ВС.
- организовывать и проводить аудит служб аэропортов, предприятий и обслуживающих организаций, предоставляющих услуги по наземному обслуживанию ВС.
- организовывать обеспечение наземного обслуживания ВС при открытии новых аэропортов.
- добросовестно выполнять в объеме своей компетенции указания и распоряжения непосредственных и вышестоящих руководителей.
- организовывать мероприятия по соблюдению требований по технике безопасности и охране труда в отделе.
- соблюдать требования правил внутреннего распорядка, трудового договора.
- организует и контролирует внесение изменений в Руководство организации наземного обслуживания авиакомпании (далее РОНО) и связанные с РОНО внутренние нормативные документы авиакомпании, а также ознакомление подчиненных сотрудников с РОНО.

Коммерческий директор подчиняется заместителю генерального директора по производству.

Должностные обязанности:

- Участвует в заключении договоров на наземное обслуживание по вопросам обеспечения обслуживания пассажиров, обработку багажа, груза и почты, в том числе опасного груза, обслуживание и загрузку воздушного судна, контроль загрузки, заправку топливом и анти/противообледенительной обработкой воздушных судов.
- осуществляет контроль деятельности подчиненных служб, в соответствии с требованиями федеральных авиационных правил, с целью повышения безопасности полетов.
- контролирует выполнение плана работ подчиненных служб для удовлетворения потребностей населения, клиентов с наиболее эффективным использованием авиационной техники, повышением конкурентоспособности авиакомпании в условиях рынка и получением прибыли.
- составляет перечень нормативных документов, регламентирующих сферу деятельности подчиненных служб, требования которых актуальны и обязательны для авиакомпании, или формирует электронный (печатный) сборник их контрольных экземпляров, ведет мониторинг выходящих изменений и приводит своевременную правку рабочих документов подчиненных служб и авиакомпании.
- определяет функции подчиненных подразделений и распределяет по должностям сотрудников, в установленном порядке разрабатывает, обеспечивает согласование, утверждение и регистрацию оригиналов Положения о подразделении, должностных инструкций сотрудников, инструкций, технологий, методик и других видов документации, необходимых для полноценного функционирования подразделения и исполнения сотрудниками своих должностных обязанностей.
- контролирует хранение оригиналов, своевременную актуализацию Положения о подразделении, должностных инструкций сотрудников и других видов рабочей документации, необходимых для полноценного функционирования подразделения и своих подчиненных.
- организует и контролирует ознакомление подчиненных сотрудников с Положением о подразделении, их должностными инструкциями и другими видами рабочих документов, включая информацию о безопасности полетов, авиационной безопасности, персонале организаций, изменения в законах, правилах и нормативных правовых актов РФ и РС (Я), беспрепятственный доступ персонала авиакомпании к актуальным электронным версиям рабочей документации подчиненных подразделений.
- организует и контролирует внесение изменений в Руководство организации наземного обслуживания авиакомпании (далее, РОНО) и связанные с РОНО внутренние нормативные документы авиакомпании, а также ознакомление подчиненных сотрудников с РОНО.
- организует обеспечение наличия помещений, рабочих мест, оборудования, необходимых для организации наземного обслуживания, а также средствами связи (телефон, факс, AFTN, ГГС), используемых в процессе подготовки и выполнения полетов в подчиненных подразделениях.
- контролирует соответствие работ, выполняемых сотрудником подразделения, требованиям, установленным к данному виду работ рабочими документами (инструкциями, методиками и т.д.).
- составляет и контролирует исполнение годовых, квартальных, месячных планов производства.
- организует работу подчиненных ему служб в целях выполнения поставленных задач и функций, возложенных на них в соответствии с положением о службах.
- составляет графики направления сотрудников подразделений в учебные заведения для повышения квалификации в соответствии с заключенными договорами, контролирует их выполнение.

Заместитель коммерческого директора - начальник службы организации перевозок и авиационных работ (СОПиАР) подчиняется коммерческому директору.

Должностные обязанности заместителя коммерческого директора - начальника СОПиАР:

- составляет перечень нормативных документов, регламентирующих сферу деятельности подразделения, требования которых актуальны и обязательны для авиакомпании, или формирует электронный (печатный) сборник их контрольных экземпляров, ведет мониторинг выходящих изменений и проводить своевременную правку рабочих документов службы и авиакомпании.
- определяет функции службы и распределяет по должностям сотрудников, в установленном порядке разрабатывает, обеспечивает согласование, утверждение и регистрацию оригиналов Положения о подразделении, должностных инструкций сотрудников, инструкций, технологий, методик и других видов документации, необходимых для полноценного функционирования подразделения и исполнения сотрудниками своих должностных обязанностей.
- осуществляет хранение оригиналов, своевременную актуализацию Положения о подразделении, должностных инструкций сотрудников и других видов рабочей документации, необходимых для полноценного функционирования подразделения и своих подчинённых.
- вносит изменения в Руководство организации наземного обслуживания авиакомпании (РОНО) и связанные с РОНО внутренние нормативные документы авиакомпании, в части, касающейся ответственности службы.
- организует и контролирует ознакомление подчинённых сотрудников с Положением о подразделении, их должностными инструкциями и другими видами рабочих документов, беспрепятственный доступ персонала авиакомпании к актуальным электронным версиям рабочей документации подразделения.
- контролирует соответствие работ, выполняемых сотрудником подразделения, требованиям, установленным к данному виду работ рабочими документами (инструкциями, методиками и т.д.).
- исполняет функции временно отсутствующих сотрудников подразделения, не перераспределенные между другими сотрудниками службы.
- фиксирует возникающие недостатки и неудобства в сфере своей деятельности, в установленном порядке информирует о них руководству авиакомпании.
- осуществляет контроль за организацией и обеспечением выполнения перевозок пассажиров, багажа, почты и груза, в том числе опасный груз на регулярных (межлусных и внутрилусных), чартерных и грузовых рейсах.
- организует работу по обеспечению максимального использования коммерческой грузоподъемности воздушных судов в целях выполнения задач, возложенных на службу.
- требует от подчиненных выполнения правил перевозок пассажиров, багажа, груза и других руководящих документов, регламентирующих коммерческую деятельность, организацию перевозок.
- обеспечивает своевременное ознакомление персонала эксплуатанта с необходимой информацией, включая информацию по безопасности полетов, авиационной безопасности, персонале организаций, изменениях в законах, правилах и нормативных правовых актов РФ, а также в руководствах авиакомпании.
- своевременно и правильно рассматривает жалобы пассажиров и клиентуры на недостатки в обслуживании и организации перевозок пассажиров, багажа и груза.
- осуществляет контроль за повышением квалификации работников службы.
- соблюдает требования правил внутреннего распорядка, трудового договора, охраны труда, техники безопасности и противопожарной безопасности.

2 Обеспечение безопасности полётов и авиационной безопасности.

2.1 Информирование о чрезвычайных и аварийных ситуациях.

Обо всех выявленных инцидентах, предпосылках к ним, незаконных вмешательствах, повреждениях воздушных судов перевозчиков, несчастных случаях и т.д., обслуживающая сторона должна незамедлительно уведомить:

- Руководителей компаний перевозчиков;
- Поставщиков услуг по наземному обслуживанию;
- Старших руководителей и руководителей подразделений всей организации.

На случай крупных аварий, инцидентов и других потенциальных происшествий с участием и/или без участия воздушных судов АО «Авиакомпания «Полярные авиалинии», которые могут потребовать всех возможных корпоративных действий, в авиакомпании разработана Программа обеспечения авиационной безопасности Акционерного общества «Авиакомпания «Полярные авиалинии». Данный план устанавливает порядок действий в чрезвычайных или кризисных ситуациях.

При возникновении крупных аварий, инцидентов и других происшествий с воздушными судами АО «Авиакомпания «Полярные авиалинии» первичную информацию необходимо направлять в адрес в ПДСА: *Tel.+7 (4112) 44-31-90; Fax. +7 (4112) 49-57-82; AFTN: YEEEEBBB; E-mail: pdsa@polar.aero.*

Схема оповещения служб и ведомств при наступлении кризисных, чрезвычайных и аварийных ситуаций в АО «Авиакомпания «Полярные авиалинии» отражена в Приложении № 1 настоящего Руководства.

ПДСА авиакомпании после получения информации об опасных событиях информирует высшее руководство авиакомпании, действует и принимает решения в соответствии с планом мероприятий на случай аварийной обстановки или кризиса.

Обслуживающая сторона должна иметь систему сбора и передачи оперативной информации, которая:

а) поддерживает и облегчает обратную связь от персонала по наземному обслуживанию для информирования об угрозах безопасности, выявления недостатков в области безопасности;

б) включает в себя анализ и действия по управлению операциями по наземному обслуживанию с целью обнаружения эксплуатационных дефектов, предотвращения опасности инцидентов и проблем, выявленных в рамках системы информирования.

Руководитель по вопросам безопасности производственной деятельности должен осуществлять надзор за выполнением всех действий и процессов, связанных с программой анализа рисков при выполнении работ по наземному обслуживанию.

Руководитель по вопросам безопасности производственной деятельности должен поддерживать конструктивные взаимоотношения с представителями регламентирующих полномочных органов и учреждений, с руководителями компаний перевозчиков, а также с поставщиками обслуживания за рамками компании и взаимодействовать с эксплуатационным персоналом, старшими руководителями и руководителями подразделений всей организации.

Обслуживающая сторона должна выполнять процедуры, призванные обеспечить, содержание используемых непосредственно при производстве наземного обслуживания или для его обеспечения документов. Содержание должно быть:

- представлено четко и точно, без искажений;
- представлено в доступном для использования формате, отвечающем потребностям персонала служб наземного обслуживания.

Обслуживающая компания должна обеспечить, надлежащее оформление записей, свидетельствующих о профессиональной подготовке персонала, который выполняет работы в области наземного обслуживания, а также - первичной документации оформляемой при производстве наземного обслуживания (акты, заказ наряды, карты обслуживания и т.д.).

2.2 Обеспечение авиационной безопасности.

Досмотр пассажиров, членов экипажей

Досмотр пассажиров, членов экипажей, ручной клади, багажа, грузов почты производится в целях обеспечения авиационной безопасности, охраны жизни и здоровья пассажиров, членов экипажей и персонала, обеспечивающего наземное обслуживание.

Билет и документы, предъявляемые пассажирами, проходят проверку с целью выяснения их подлинности, соответствия тому или иному рейсу и месту назначения, а также для проверки сроков действия. В случае выявления каких-либо отклонений, регистрация пассажира приостанавливается до выяснения вопроса.

Проверки по установлению личности при регистрации на рейс выполняются в следующих целях:

- убедиться, что имя пассажира, указанное в билете, соответствует имени, указанному в паспорте;
- сверить внешность пассажира с его фотографией в паспорте;
- проверить наличие всех необходимых виз;
- в случае возникновения каких-либо сомнений при установлении личности пассажира процесс регистрации следует приостановить до полного выяснения всех сомнительных вопросов.

С целью выявления предметов, незаконно подложенных в багаж третьими лицами, а также пассажиров, пытающихся пронести багаж по просьбе третьих лиц, сотрудник САБ может произвести опрос пассажиров (оставляли ли багаж без присмотра, ваш ли багаж и т.д.)

Досмотр багажа

Члены экипажа и их ручная кладь должны проходить досмотр до получения разрешения на вход в зону ограниченного доступа. Соответственно, перед посадкой на борт ВС, члены экипажей ВС должны проходить через пункты/устройства досмотра в контролируемой зоне и зоне общего доступа аэропорта, которые эксплуатируются уполномоченным агентом.

Для исключения случаев «подмены» предусматривается обязательная проверка идентификационных документов всех рейсов при входе в пункты досмотра. Внешность пассажира сравнивается с фотографией в его паспорте.

В целях предотвращения провоза веществ и предметов, запрещенных к перевозке воздушным транспортом, и обеспечения безопасности полетов в аэропортах производится досмотр ручной клади, багажа.

С момента сдачи зарегистрированного багажа к перевозке и до момента его выдачи доступ пассажира к зарегистрированному багажу **запрещается**, кроме случаев проведения идентификации или дополнительного досмотра соответствующими уполномоченными службами.

Не допускаются к перевозке воздушным транспортом в качестве багажа предметы, которые могут причинить вред воздушному судну, лицам или имуществу, находящемуся на борту, животные и птицы, насекомые, пресмыкающиеся, грызуны, подопытные и больные животные, перевозка которых запрещена законодательством Российской Федерации, международными договорами Российской Федерации, а также законодательством страны, на территорию, с территории или через территорию которой осуществляется перевозка.

Досмотр воздушного судна

В целях безопасности перед началом загрузки багажа, груза и посадки пассажиров на вылетающий рейс выполняется досмотр воздушного судна.


Уполномоченный агент или обслуживающая сторона должны обеспечить подготовку персонала в области авиационной безопасности. В процессе прохождения первоначальной (базовой) подготовки, все сотрудники проходят обучение и инструктаж по следующим направлениям:

- меры обеспечения безопасности и порядок действия в аварийной/чрезвычайной ситуации, установленные для конкретного аэродрома;
- обнаружение и порядок обращения с огнестрельным и иным оружием и боеприпасами, подозрительными устройствами или пакетами, обнаруженными в аэропорту;
- действия в случае предупреждений о наличии взрывных устройств.

Перечни мест досмотра ВС отражены в Инструкции по производству предполетного досмотра ВС АО «Авиакомпания «Полярные авиалинии». Инструкция находится в составе судовой документации.

3 Обеспечение качества услуг.

3.1 Политика качества.



ПОЛИТИКА АВИАКОМПАНИИ В ОБЛАСТИ КАЧЕСТВА

АО «АК «Полярные авиалинии» обеспечивает авиационными услугами население Республики Саха (Якутия).

Миссия авиакомпании заключается в:

- предоставлении пассажирам транспортных услуг на самолетах по регулярному расписанию;
- выполнении внутриулусных социально-значимых перевозок для доступа к авиационным услугам населения РС (Я), проживающего в отдаленных населенных пунктах с обеспечением высокого уровня безопасности, комфорта и сервиса;
- обеспечении перевозок на авиарейсах грузов и почты;
- четком и слаженном выполнении работ с целью оказания медицинской помощи, выполнении поисково-спасательных и аварийно-спасательных работ, лесоавиационных работ, авиационно-химических работ, аэровизуальных полетов и других видов авиационных работ на всей обширной территории республики;
- выполнении заказных чартерных рейсов с обеспечением оптимального уровня сервиса и высокого уровня качества.

Миссия Авиакомпании реализуется при обеспечении функционирования системы менеджмента качества и основана на принципах достижения целей в области качества, а именно постоянного улучшения и повышения уровня:


- безопасности полетов;
- надежности авиационной техники;
- регулярности полетов;
- удовлетворенности потребителей;
- финансово-экономических показателей Авиакомпании.

Руководство и сотрудники Авиакомпании соблюдают действующие законодательные требования авиационных властей, национального стандарта ГОСТ Р ИСО 9001, собственные требования Авиакомпании, ориентируются на требования потребителей и других заинтересованных сторон.

Руководство и все сотрудники Авиакомпании обязуются постоянно улучшать систему менеджмента качества.

Каждый сотрудник Авиакомпании знает и учитывает в своей трудовой деятельности положения настоящей Политики.

Обязуюсь лично, планомерно и неотступно следовать принципам настоящей Политики, контролировать и обеспечивать её применение во всех сферах деятельности Авиакомпании, включая сферы взаимоотношений с нашими потребителями и партнерами.

Генеральный директор  С.В. Винокуров

26 февраля 2024 г.

П-05-001 Изм. 01. вкл. 01.04.2024

3.2 Договора на наземное обслуживание.

Услуги по наземному обслуживанию воздушных судов оформляются договором и приложениями к нему. К услугам может быть отнесен комплекс работ по приему самолета на стоянке, по подготовке к вылету и выпуску в полет: встреча, буксировка, обеспечение наземным электропитанием, кондиционирование самолета, разгрузка и загрузка, заправки, уборка салона самолета, обеспечение бортипитанием, противообледенительная обработка, запуск двигателей, встреча.

Условия договора распространяются на все виды выполняемых работ в области наземного обслуживания и могут включать дополнительные услуги.

Обслуживающая организация несёт полную ответственность за выполнение этих функций в соответствии с требованиями эксплуатационной безопасности.

Обслуживающая организация обязана соблюдать установленные требования (руководства, процедуры, технологии, инструкции, регламенты и бюллетени) по обслуживанию ВС, пассажиров и багажа, а также требования по обеспечению защиты персональных данных и конфиденциальной информации.

В случае наличия у обслуживающей организации собственных стандартных процедур наземного обслуживания перед заключением договора на наземное обслуживание в рамках проведения предварительного аудита данные стандарты рассматриваются на предмет их соответствия и могут быть одобрены. В случае выявления существенных несоответствий за основу при наземном обслуживании принимаются стандартные процедуры авиакомпании, изложенные в данном Руководстве.

Проекты типовых договоров по наземному и техническому обслуживанию должны быть размещены на официальном сайте обслуживающей организации в сети Интернет в соответствии с требованием Постановления Правительства РФ от 22 июля 2009 г. № 599 «О порядке обеспечения*/ доступа к услугам субъектов естественных монополий в аэропортах» (п.36, пп. «в»).

Договор на наземное обслуживание ВС может предусматривать право АО «Авиакомпания «Полярные авиалинии»:

1. Производить регулярные (не реже 1 раза в 2 года) проверки качества используемых обслуживающей компанией материалов (авиатоплива, прочих горюче-смазочных материалов, противообледенительной жидкости, воды, газа, гидравлических и других жидкостей).

2. Требовать проведения дополнительного лабораторного анализа образцов используемых материалов.

3. Запрашивать любую, предусмотренную для данного материала, документацию, подтверждающую прохождение контроля качества материалов со стороны обслуживающей организации.

4 Парк воздушных судов.

4.1 Воздушные суда, эксплуатируемые авиакомпанией.

Воздушные суда, эксплуатируемые в авиакомпании, соответствуют типовым экземплярам, правила эксплуатации которых изложены в Руководстве по летной эксплуатации каждого типа. Единицы измерения соответствуют общепринятым в Российской Федерации.

4.1.1 Самолеты Ан-24РВ.

Самолеты Ан-24РВ, используемые авиакомпанией сертифицированы для выполнения полётов и имеют Свидетельство о регистрации, Сертификат лётной годности.

Основные летно-технические данные самолетов Ан-24РВ:

Длина самолёта (м)	23,53	
Размах крыла (м)	29,2	
Высота (м)	8,32	
Длина пассажирской кабины (м)	9,69	
Ширина пассажирской кабины (м)	2,78	
Высота пассажирской кабины (м)	1,91	
Объём пассажирской кабины (м ³)	64,6	
Размер входных дверей (м)	0,75x1,4	
Размер грузовых дверей (м)	1,2x1,1	0,75x1,45
Число пассажирских кресел	48	
Максимальная заправка топливом (кг)	3950	
Максимальная дальность полёта (км)	2000	
Средний расход топлива в полёте (кг/час)	870	
Крейсерская скорость полёта (км/час)	460	

Компоновка самолета.

Самолёт Ан-24РВ имеет 48 пассажирских кресел, расположенных в четыре ряда по полёту и оснащённых привязными ремнями и откидными столиками. Спинки кресел для удобства пассажиров имеют два положения. В аварийных ситуациях спинка кресла в целях безопасности пассажиров должна находиться в вертикальном положении.

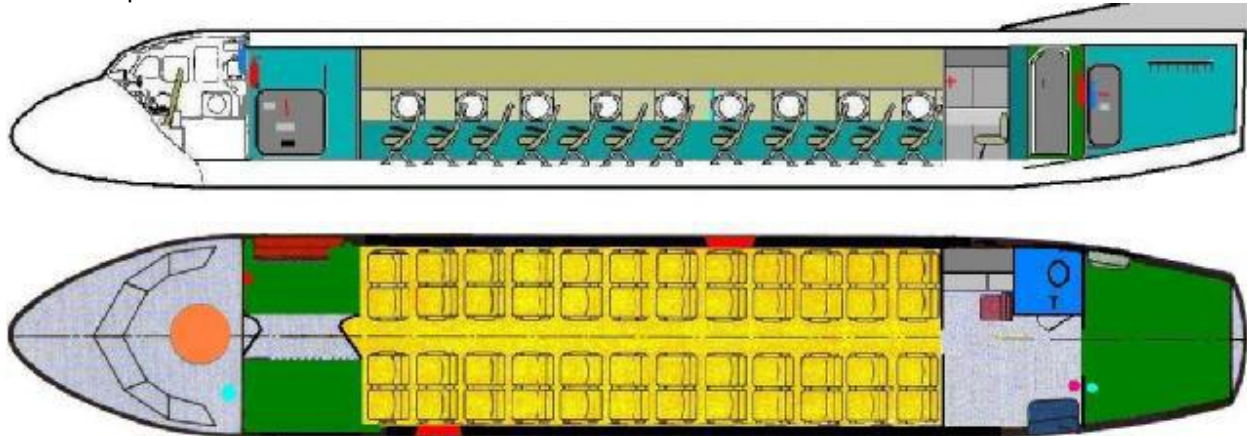


Рис.1 Схема компоновки самолетов Ан-24РВ, рассчитанная на 48 пассажирских мест.

Состав экипажа.

Основной состав экипажа самолета:

- командир воздушного судна;
- второй пилот;
- штурман;
- бортмеханик.

Массы самолета:

Максимальная взлетная масса самолета,(кг)	21000
Максимальная масса коммерческой загрузки,(кг):	
- пассажирский вариант,(кг)	5000
- грузовой вариант,(кг)	5400

Допуск к полетам с увеличенной взлетной массой.

Допускаются полёты самолётов Ан-24РВ с увеличенной максимальной взлётной и посадочной массой – 22500 кг. на основании: решения ГосНИИ ГА «О допуске к эксплуатации с максимальной взлётной массой 22,5 тонн ИВПП и 21,8 тонн ГВПП самолёта Ан-24РВ, принадлежащего АО «Авиакомпания «Полярные Авиалинии».

Эксплуатационные центровки:

- предельно передняя центровка	15 % САХ
- предельно задняя центровка	33% САХ
- опрокидывания самолета на хвост	49,5% САХ

4.1.2 Самолеты Ан-26, Ан-26(Б)-100.

Воздушные суда Ан-26Б, Ан-26Б-100, используемые авиакомпанией сертифицированы для выполнения полётов и имеют Свидетельство о регистрации, Сертификат лётной годности.

Основные летно-технические данные самолетов Ан-26(Б)-100:

Длина самолёта (м)	23,8
Размах крыла (м)	29,2
Длина грузовой кабины (м)	15,68
Ширина грузовой кабины (м)	2,78
Высота грузовой кабины (м)	1,91
Объем грузовой кабины (м ³)	60
Размер входных дверей (м)	0,6x1,4
Размер грузовых дверей (м)	2,4x3,15
Число пассажирских кресел	
Пассажирский вариант	43
Грузопассажирский вариант	35
Максимальная заправка топливом (кг)	5800
Максимальная дальность полёта (км)	1800
Средний расход топлива в полёте (кг/час)	900
Крейсерская скорость полёта (км/час)	410-430

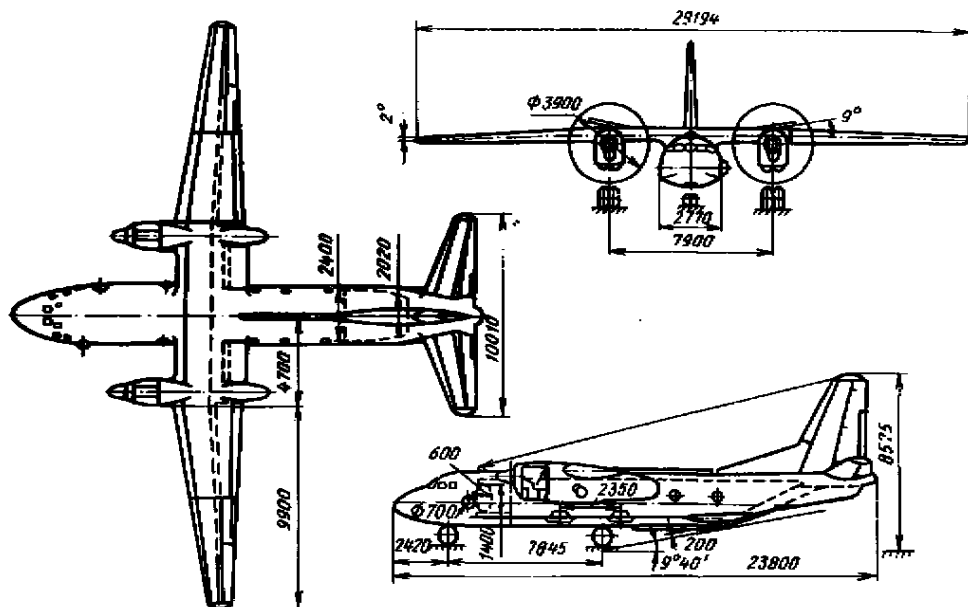


Рис 2. Общий вид самолета Ан-26 в трех проекциях.

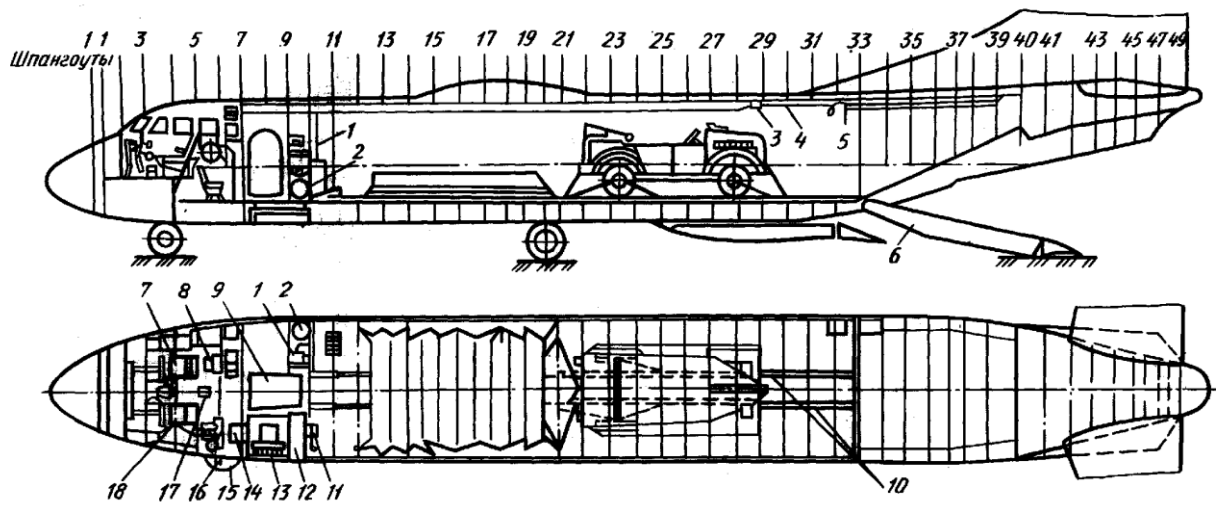


Рис. 3 Схема компоновки кабины самолета Ан-26.

Самолет Ан-26 (Б)-100, предназначен для:

- перевозки до 43 пассажиров (Вариант 1, Рисунок 4);
- перевозки до 35 пассажиров и груза (Вариант 2, Рисунок 5)
- перевозки грузов (Вариант 3, Рисунок 6).
- для десантирования парашютистов и сброса грузов при выполнении авиационных работ

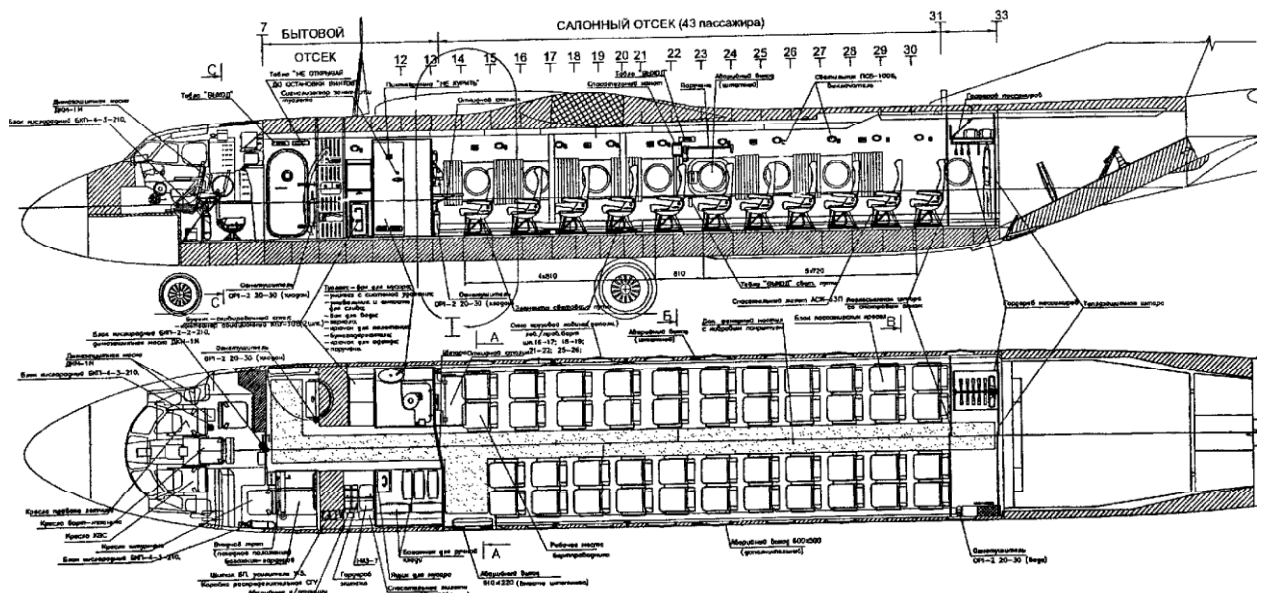
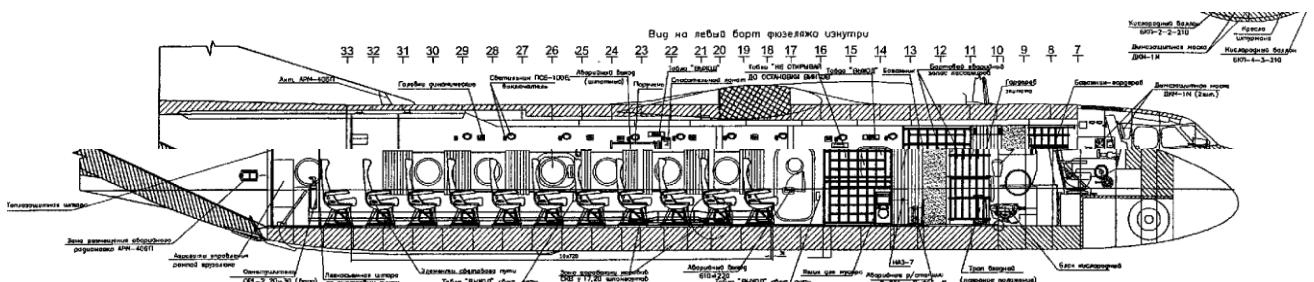


Рис. 4 Вариант 43 пассажира



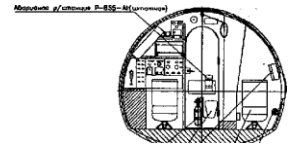


Рис. 4 (продолжение) Вид на левый борт фюзеляжа изнутри

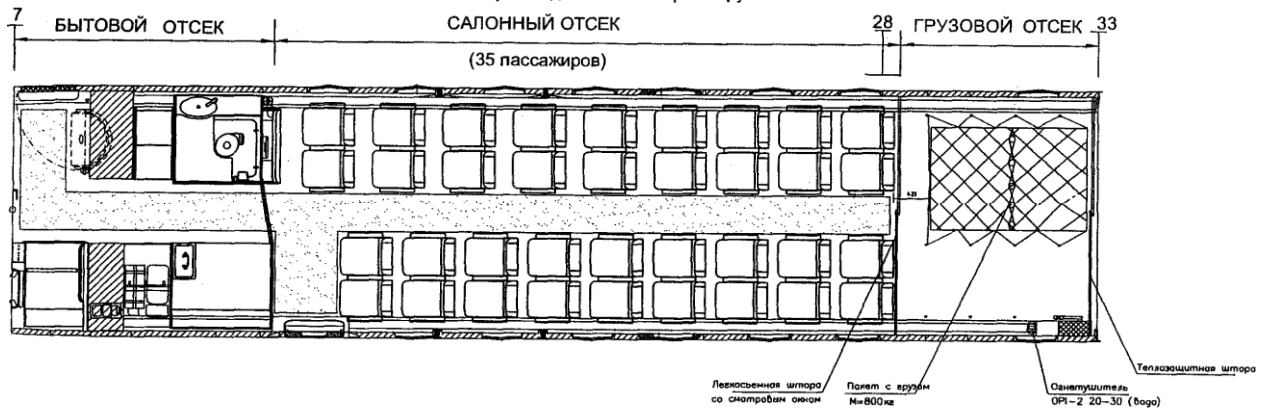
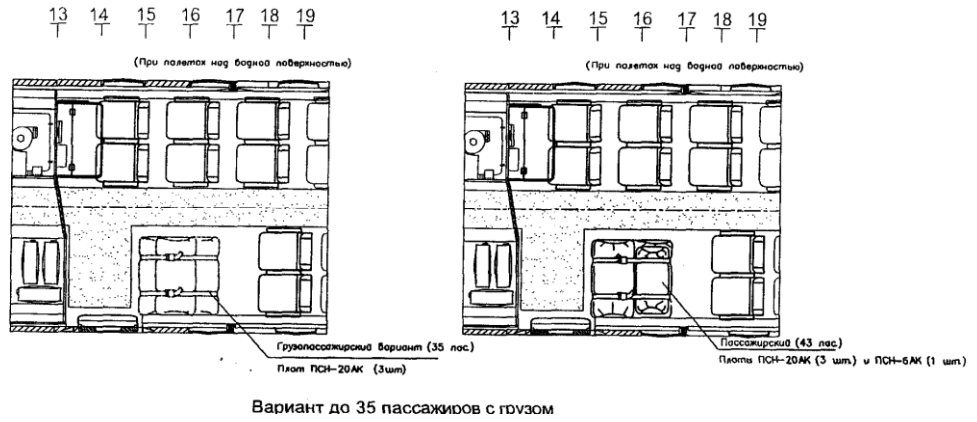


Рис. 5 Вариант до 35 пассажиров с грузом

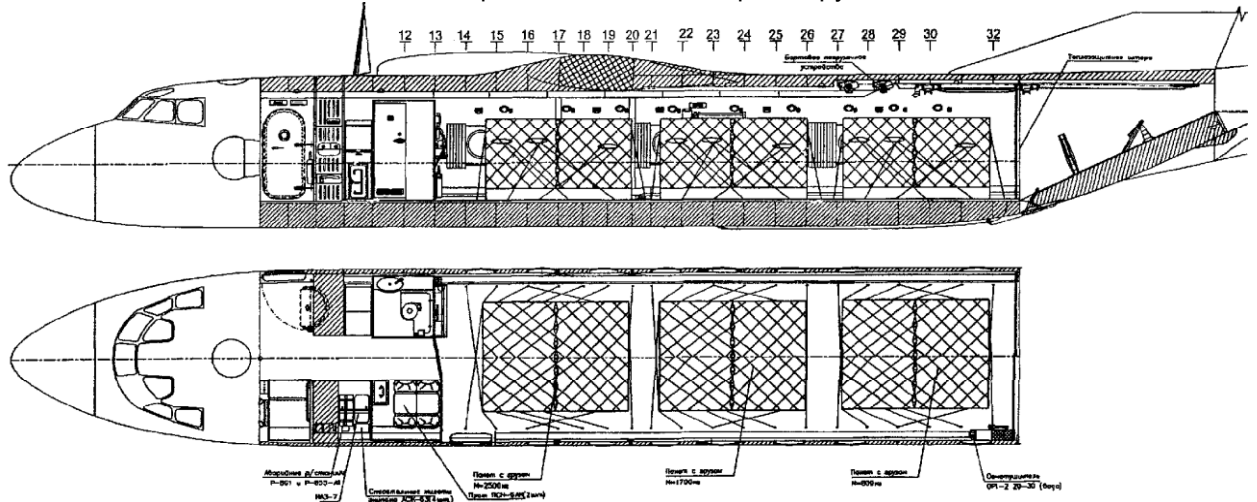


Рис. 6 Грузовой вариант

Индивидуальные особенности самолета Ан-26(Б)-100:

Грузовой вариант, получается из салонного путем демонтажа задней стенки салона и всего оборудования пассажирского салона до передней стенки (шп. № 13) В грузовом варианте все передние служебные помещения бытового отсека (гардероб, буфет, багажники и туалет) сохраняются.

Максимальная масса коммерческой нагрузки (кг)

5000

На самолете отсутствует оборудование, установленное в счет коммерческой нагрузки.

Минимальный состав экипажа.

- командир воздушного судна;
- второй пилот;
- штурман;
- бортмеханик.
- бортпроводник – при выполнении полетов на самолете Ан–26(Б)–100 с пассажирами.
- бортоператор – при выполнении полетов на самолете Ан–26 и на самолете Ан–26(Б)–100 в грузопассажирском варианте и при выполнении полетов с грузом.

Допустимые массы самолета:

Максимальная взлетная масса самолета (кг)	24000 (25000кг изм№52 РЛЭ)
Максимальная взлетная масса при полетах с грунтовых аэродромов (кг)	24000 кг
Масса коммерческой загрузки не должна превышать (кг)	5000 кг

Допустимые центровки:

Предельно передняя центровка (шасси выпущено)	15 % САХ
Предельно задняя центровка (шасси выпущено)	33 %САХ
Центровка, при которой происходит опускание самолета на хвост (при стоянке на земле)	46 % САХ

4.1.3 Самолет Л-410 УВП-Э.

Самолет Л-410 сертифицирован по нормам летной годности гражданских самолетов СССР - НЛГС 2. Сертификационный статус №12-410Э от 18.03.86 г. Самолет допущен к перевозке пассажиров, багажа и почты на воздушных линиях с грунтовых аэродромов и аэродромов, имеющих искусственное покрытие.

Основные летно-технические данные самолетов Л-410 УВП-Э:

Длина самолёта (м)	14,81
Размах крыла (м)	19,478
Высота (м)	5,646
Длина пассажирской кабины (м)	17 мест-5,3; 19 мест-5,59
Ширина пассажирской кабины (м)	1,8
Высота пассажирской кабины (м)	1,63
Объём пассажирской кабины (м3)	17,9
Размер входных дверей (м)	0,80 x 1,3
Размер грузовых дверей (м)	0,75 x 1,3
Число пассажирских кресел	17-19
Максимальная заправка топливом (кг)	1778
Максимальная дальность полёта (км)	1200
Средний расход топлива в полёте (кг/час)	320
Крейсерская скорость полёта (км/час)	300-335

Расположение пассажирских кресел.

Расположение пассажирских кресел на самолете Л-410 УВП-Э следующее:

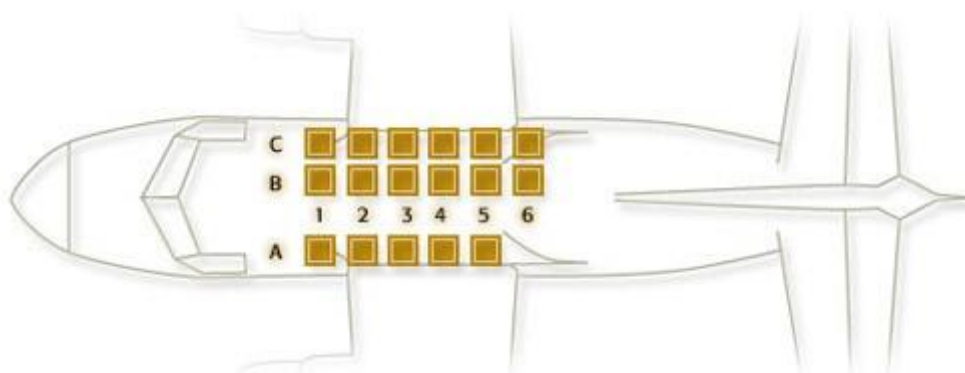


Рис 7. Расположение пассажирских кресел на самолете Л-410

Общее количество людей на борту (в том числе экипаж) не должно превышать 21 человек. Дети, возраст которых не достиг 2-х лет, перевозятся без предоставления отдельного места, только в сопровождении совершеннолетнего пассажира.

Состав экипажа.

Минимальный состав экипажа состоит из двух пилотов:

- командир самолета;
- второй пилот.

Ограничения по массе самолета:

Максимальная взлетная масса(кг)	6400
Максимальная масса самолета без топлива(кг)	5870

Условия эксплуатации и виды разрешенных полетов.

Самолет Л-410 допускается к выполнению полетов днем и ночью по ПВП и ППП над равниной, холмистой и гористой местностью, над водным пространством, на широтах до 70° северной широты. Эксплуатация над безориентирной местностью не допускается. Если на самолете не установлен радиолокатор, самолет не допускается к эксплуатации в условиях грозовой деятельности (по трассе или в районе аэродрома). Самолет допускается к полетам в условиях обледенения до $T_{нв}$ не ниже минус 20°C. Полеты ночью разрешаются. Температура воздуха: предельно-допустимый диапазон $T_{нв}$ для взлета, полета по трассе и посадки с - 50°C по + 40°C.

4.1.4 Вертолет Ми-8МТВ-1.

Вертолеты Ми-8МТВ-1 используемые авиакомпанией сертифицированы, как вертолет транспортной категории по нормам летной годности авиационным регистром МАК.

Основные летно-технические данные вертолетов Ми-8МТВ-1:

Диаметр несущего винта (м)	21,29
Размеры фюзеляжа (м)	
Длина	18,424
Высота	4,86
Ширина	4,5
Размер грузовой кабины (м)	
Длина	5,34
Высота	1,8
Ширина	2,34
Размер входных дверей (м)	0,825 x 1,405
Размер грузовых дверей (м)	1,620 x 2,288
Число пассажирских кресел	22
Максимальная заправка топливом (кг)	2100
Максимальная дальность полёта (км)	1150
Средний расход топлива в полёте (кг/час)	625
Крейсерская скорость полёта (км/час)	200

Состав экипажа.

Минимальный состав экипажа вертолета состоит из трех человек:

- командира вертолета;
- второго пилота;
- бортмеханика.

Перевозка пассажиров и груза

Максимальное количество людей, перевозимых на вертолете в транспортном варианте - 22 человек. Максимальное количество человек на борту ВС не должно превышать количества сидений, снабженных привязными ремнями и не превышать максимального количества лиц на борту, указанного в РЛЭ.

Совместная перевозка пассажиров и грузов в салоне вертолета.

При одновременной перевозке пассажиров и багажа (груза) в салоне вертолета размещение багажа (груза) производится с учетом ограничений полетной центровки и в очередности багаж (груз), а затем пассажиры. Размещение груза в салоне напротив сидений пассажиров (транспортный вариант компоновки ВС) не должно превышать по высоте 70 см и оставляется проход по 40 см между сиденьями пассажиров и багажом (грузом).

Компоновка грузовой кабины:



Рис 8. Схема расположения и нумерация пассажирских сидений на вертолете Ми-8МТВ в пассажирском варианте.

Виды разрешенных полетов.

Вертолет допущен к эксплуатации в гражданской авиации в транспортном и пассажирском вариантах для выполнения следующих видов работ:

- перевозки людей, багажа внутри фюзеляжа;
- перевозки грузов на внешней подвеске;
- строительно-монтажных работ;
- полетов для выполнения работ по борьбе с лесными пожарами;
- полетов на площадки, расположенные на судах и морских буровых установках (МБУ);
- полетов для отстрела диких животных;
- съемочных полетов;
- десантирования грузов и парашютистов.

Полетные конфигурации.

Вертолет Ми-8МТВ может выполнять полеты:

- по перевозке людей и грузов внутри фюзеляжа;
- по перевозке грузов на внешней подвеске;
- строительно-монтажные;
- съемочные полеты с аэрогеофизической аппаратурой;
- с водосливным устройством на внешней подвеске;
- со спусковым устройством для опускания и подъема на борт людей и грузов в режиме висения.

Ограничения по массам и центровкам:

Максимальная взлетная масса(кг)	13 000
Максимальная взлетная масса при полетах с грузом на внешней подвеске (включая массу груза на подвеске)(кг)	13 000
Максимальная масса перевозимого груза внутри фюзеляжа (при полной заправке основных топливных баков) (кг)	4 000
Максимальная масса груза, перевозимого на внешней подвеске (в зависимости от типа внешней подвески, установленной на вертолете)(кг)	3000 (5000)
Максимально допустимая полетная масса при полетах над водной поверхностью (кг)	12 000

Ограничения по состоянию площадок.

Оборудование вертодромов и посадочных площадок должно соответствовать указанному в установленных нормах по проектированию вертодромов и посадочных площадок для вертолетов ГА.

На площадках должны быть:

- удалены мелкие незакрепленные предметы, мусор;
- пыльная площадка должна быть полита водой;
- свежеснеговываливший снег – укатан.

Ограничения по температуре воздуха.

Все виды полетов разрешается производить при температуре наружного воздуха от - 50° до + 50°С.

4.1.5 Вертолет Ми-8Т.

Вертолеты Ми-8Т используемые авиакомпанией сертифицированы, как вертолет транспортной категории по нормам летной годности авиационным регистром МАК, сертификат типа 31.08-15.09.82. По шумовым характеристикам № 71.14.06.96. По скоростной классификации ICAO вертолет Ми-8Т относится к категории "А".

Основные летно-технические данные вертолетов Ми-8Т:

Длина вертолета (м)	18,3
Высота вертолета (м)	4,73
Диаметр несущего винта (м)	
Размер грузовой кабины (м)	
Длина без грузовых створок	5,34
Высота	1,8
Ширина	2,25
Размеры пассажирской кабины (м)	
Длина	6,36
Ширина	2,05
Высота	1,8
Размер входных дверей (м)	
Размер грузовых дверей (м)	
Число пассажирских кресел	22
Максимальная заправка топливом (кг)	2100
Максимальная дальность полёта с заправкой топливом 1450 кг (км)	365
Средний расход топлива в полёте (кг/час)	600
Крейсерская скорость полёта (км/час)	220

Состав экипажа.

Минимальный состав экипажа вертолета состоит из трех человек:

- командира вертолета;
- второго пилота;
- бортмеханика.

При выполнении полетов с грузом на внешней подвеске бортмеханик выполняет обязанности бортоператора.

Перевозка пассажиров и груза.

Максимальное количество людей, перевозимых на вертолете в транспортном варианте - 22 человек. Максимальное количество человек на борту ВС не должно превышать количества сидений, снабженных привязными ремнями и не превышать максимального количества лиц на борту, указанного в РЛЭ.

Допускается одновременная перевозка в грузовой кабине грузов и пассажиров. При этом особое внимание обращать на надежную швартовку грузов.

Компоновка грузовой кабины

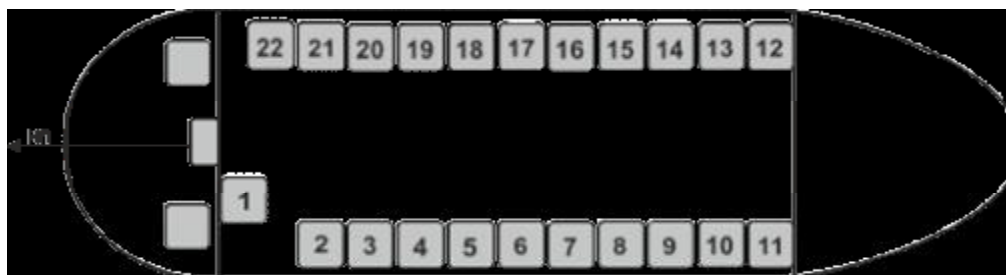


Рис 9. Схема расположения и нумерация пассажирских сидений на вертолете Ми-8Т в пассажирском варианте

Совместная перевозка пассажиров и грузов в салоне вертолета.

При одновременной перевозке пассажиров и багажа (груза) в салоне вертолета размещение багажа (груза) производится с учетом ограничений полетной центровки и в очередности багаж (груз), а затем пассажиры. Размещение груза в салоне напротив сидений пассажиров (транспортный вариант компоновки ВС) не должно превышать по высоте 70 см и оставляется проход по 40 см между сиденьями пассажиров и багажом (грузом).

Виды разрешенных полетов.

Вертолет Ми-8Т допущен к эксплуатации в гражданской авиации в транспортном и пассажирском вариантах для выполнения следующих видов работ:

- перевозки людей, багажа внутри фюзеляжа;
- перевозки грузов на внешней подвеске;
- строительно-монтажных работ;
- полетов для выполнения работ по борьбе с лесными пожарами;
- полетов на площадки, расположенные на судах и морских буровых установках (МБУ);
- полетов для отстрела диких животных;
- съемочных полетов;
- десантирования грузов и парашютистов.

Вертолет Ми-8Т допущен к выполнению полетов по приборам (ППП), правилам визуальных полетов (ПВП) как днем, так и ночью.

Полетные конфигурации.

Вертолет Ми-8Т может выполнять полеты:

- по перевозке людей и грузов внутри фюзеляжа;
- по перевозке грузов на внешней подвеске;
- строительно-монтажные;
- съемочные полеты с аэрогеофизической аппаратурой;
- с водосливным устройством на внешней подвеске;
- со спусковым устройством для опускания и подъема на борт людей и грузов с режима висения.

Ограничения по массам и центровкам:

Максимальная взлетная масса в транспортном и пассажирском вариантах(кг)	12000
Максимальная масса груза, перевозимого внутри грузовой кабины(кг)	4 000
Максимальная масса груза, перевозимого на внешней подвеске(кг):	
- шарнирно-маятниковой	2 500
- тросовой	3 000

Предельно допустимая центровка вертолета:

- передняя	+370 мм;
- задняя	- 80 мм.

Размеры элементов постоянных (временных) вертодромов и посадочных площадок.

Минимальные размеры:

- посадочных площадок или летных полос вертодромов для взлетов и посадок по вертолетному с использованием влияния «воздушной подушки» или с разбегом-пробегом - 120 x 30 м (при размере ВПП 110 x 20 м и полос безопасности - 5м, для взлетов и посадок с разбегом-пробегом);
- посадочных площадок для взлетов и посадок по вертолетному без использования влияния «воздушной подушки» - 21 x 17 м;
- посадочных площадок, расположенных на вершинах гор, седловинах, террасах и используемых только для полетов по срочным заявкам организаций здравоохранения, при выполнении поисково-спасательных и аварийно-спасательных работ при взлетах и посадках по вертолетному в зоне влияния «воздушной подушки» - 40 x 30 м.

Ограничения по состоянию площадок.

Оборудование вертодромов и посадочных площадок должно соответствовать указанному в установленных нормах по проектированию вертодромов и посадочных площадок для вертолетов ГА. На площадках должны быть удалены мелкие незакрепленные предметы, мусор; пыльная площадка должна быть полита водой; свежевыпавший снег - укатан.

Ограничения по температуре воздуха.

Все виды полетов разрешается производить при температуре наружного воздуха от - 50° до + 40°С.

4.1.6 Самолет Ан-2.

Самолеты Ан–2, используемые авиакомпанией сертифицированы для выполнения полётов и имеют Свидетельство о регистрации, Сертификат лётной годности.

Основные летно-технические данные самолетов Ан-2:

Длина самолёта (м)	12,4
Размах крыла (м)	18,176
Высота (м)	4,13
Длина пассажирской кабины (м)	4,1
Ширина пассажирской кабины (м)	1,6
Высота пассажирской кабины (м)	1,8
Объем пассажирской кабины (м ³)	12
Размер входных дверей (м)	0,81 x 1,42
Размер грузовых дверей (м)	1,46 x 1,53
Число пассажирских кресел	12
Максимальная заправка топливом (кг)	1200
Максимальная дальность полёта (км)	до 1000
Средний расход топлива в полёте (кг/час)	140
Крейсерская скорость полёта (км/час)	160

Расположение пассажирских кресел.

Расположение пассажирских кресел на самолете Ан–2 следующее:

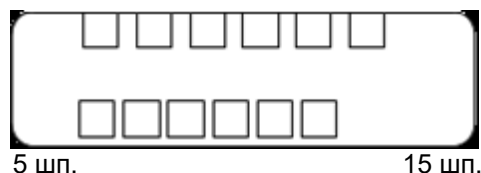


Рис 10. Расположение пассажирских кресел на самолете Ан-2

Условия эксплуатации и виды разрешенных полетов.

Самолет Ан–2 допущен к выполнению транспортных полетов и полетов по выполнению авиационных работ:

- перевозки людей, багажа внутри фюзеляжа;
- полетов для выполнения работ по борьбе с лесными пожарами;
- съемочных полетов;
- выполнение санитарных полетов, аварийно–спасательных работ;
- производство авиационно–химических работ с аппаратурой опыливания или опрыскивания;
- выполнение учебно–тренировочных полетов;
- патрулирование загородных и городских автомагистралей при выполнении задач Госавтоинспекции.

Состав экипажа.

- командир самолета;
- второй пилот.

В состав экипажа могут включаться: летчик–наблюдатель, аэронавигатор, эротоксатор, бортоператор или бортрадист.

Максимальная взлетная масса:

Максимально коммерческая загрузка(кг)	1500
Максимальная взлетная масса в пассажирском и грузовом вариантах(кг):	5500

Допустимые центровки:

предельно передняя	17,2% САХ
предельно задняя	33 % САХ

4.1.7 Самолет Ан-3Т.

Самолеты Ан-3Т, используемые авиакомпанией сертифицированы для выполнения полётов и имеют Свидетельство о регистрации, Сертификат лётной годности.

Основные лётно-технические данные самолетов Ан-3Т:

Длина самолёта (м)	13,965
Размах крыла (м)	18,176
Высота (м)	4,930
Длина пассажирской кабины (м)	4,1
Ширина пассажирской кабины (м)	1,6
Высота пассажирской кабины (м)	1,8
Объем пассажирской кабины (м ³)	12
Размер входных дверей (м)	0,81 x 1,42
Размер грузовых дверей (м)	1,46 x 1,53
Число пассажирских кресел	9
Максимальная заправка топливом (кг)	1271
Максимальная дальность полёта (км)	1215
Средний расход топлива в полёте (кг/час)	200
Крейсерская скорость полёта (км/час)	230

Расположение пассажирских кресел

Расположение пассажирских кресел на самолете Ан-3Т в пассажирском варианте следующее:

Транспортный вариант

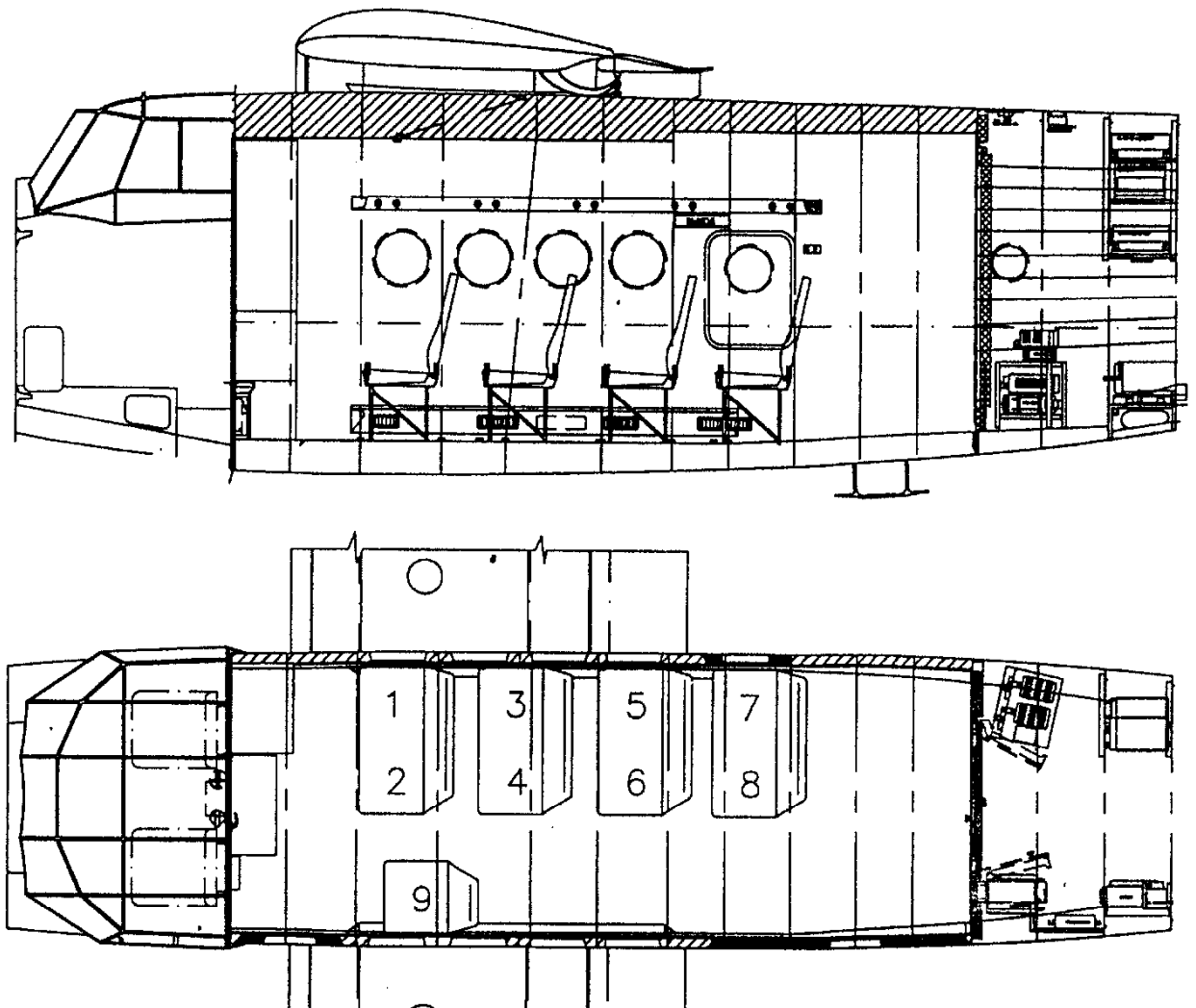


Рис. 11 Расположение пассажирских кресел на самолете Ан-3Т в пассажирском варианте

Максимальное количество людей на борту (экипаж и пассажиры) не должно превышать количества кресел и сидений, снабженных привязными ремнями.

Вариант загрузки	Экипаж, чел.	Пассажиры, чел	Общее количество человек на борту
пассажирский	2	9	11

Грузовой вариант

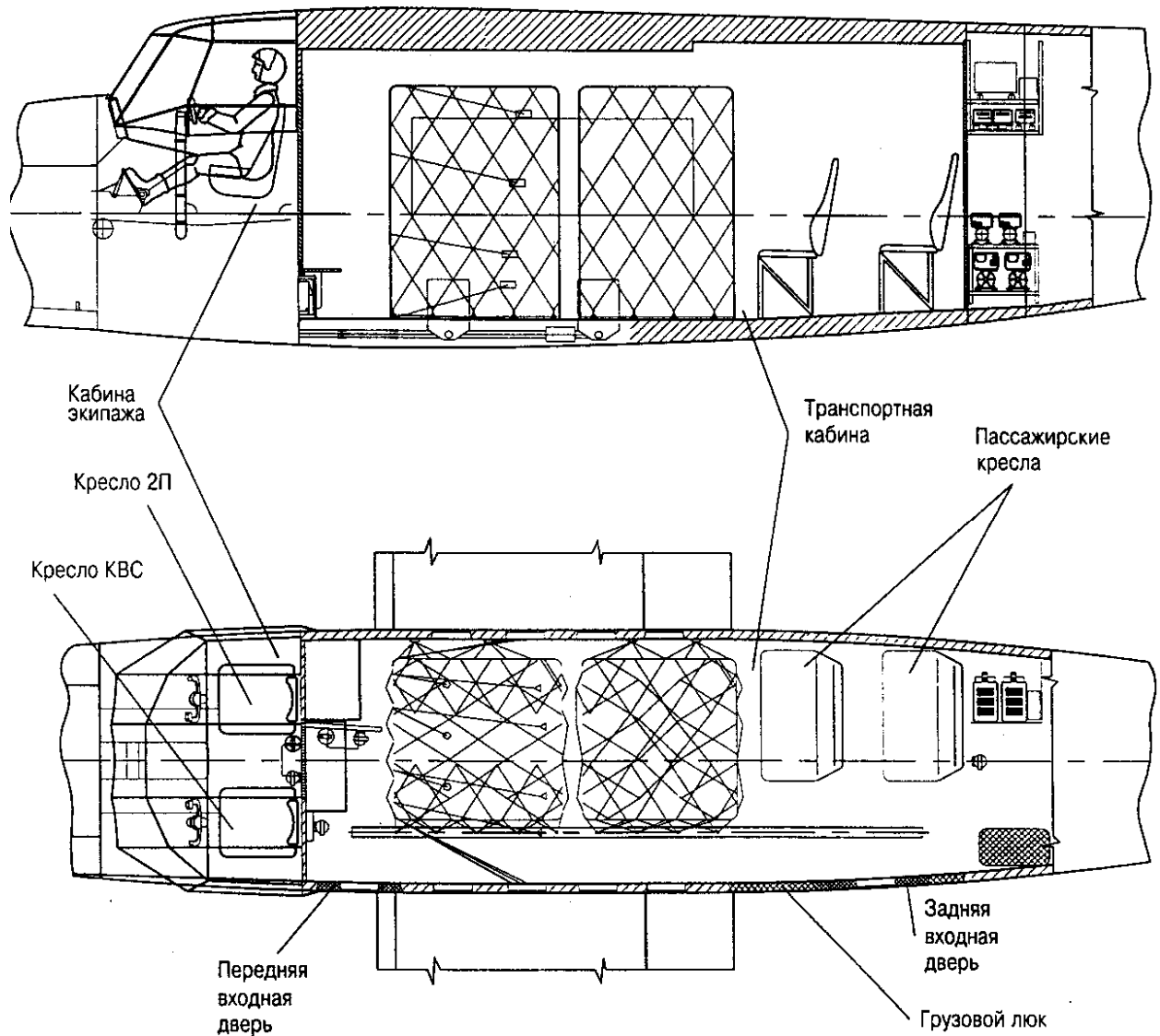


Рис. 12 Расположение пассажирских кресел на самолете Ан-3Т в грузовом варианте

Максимальное количество людей на борту (экипаж и пассажиры) не должно превышать количества кресел и сидений, снабженных привязными ремнями.

Вариант загрузки	Экипаж, чел.	Пассажиры, чел	Общее количество человек на борту
Груз в одной упаковке (900 кгс)	2	4	6
Груз в двух упаковках (500 кгс и 500 кгс)	2	2	4
Груз в двух упаковках (900 кгс и 500 кгс)	2	-	2
Груз в двух упаковках (900 кгс и 900 кгс)	2	-	2
Груз (бочки) в двух упаковках (900 кгс и 500 кгс)	2	-	2

Условия эксплуатации и виды разрешенных полетов

Самолет Ан-3Т допущен к выполнению транспортных полетов и полетов по выполнению авиационных работ:

- перевозки людей, багажа внутри фюзеляжа;
- полетов для выполнения работ по борьбе с лесными пожарами;
- съемочных полетов;
- выполнение санитарных полетов, аварийно-спасательных работ;
- производство авиационно-химических работ с аппаратурой опыливания или опрыскивания;
- выполнение учебно-тренировочных полетов;
- патрулирование загородных и городских автомагистралей при выполнении задач

Госавтоинспекции.

Состав экипажа

- командир самолета;
- второй пилот.

В состав экипажа могут включаться: летчик-наблюдатель, аэронавигатор, аэротоксатор, бортоператор или бортрадист.

Массы

Максимальная взлетная масса(кг): 5700

Допустимые центровки:

предельно передняя 17 % САХ
предельно задняя 33 % САХ

4.1.8 Самолет DA-40 NG.

Воздушное судно DA-40 NG, используемые авиакомпанией сертифицированы для выполнения полетов и имеет Свидетельство о регистрации, Сертификат лётной годности.

Основные летно-технические данные самолетов DA-40NG:

Длина самолёта (м)	8,01
Размах крыла (м)	11,63
Высота (м)	1,97
Длина пассажирской кабины (м)	0,8
Ширина пассажирской кабины (м)	1,1
Высота пассажирской кабины (м)	0,9
Объем пассажирской кабины (м ³)	0,8
Размер входных дверей (м)	0,5 x 1
Число пассажирских кресел	2
Максимальная заправка топливом (кг)	160
Максимальная дальность полёта (км)	1200
Средний расход топлива в полёте (кг/час)	20
Крейсерская скорость полёта (км/час)	200-220

Расположение пассажирских кресел на самолете DA-40 NG

Два пассажирских кресла за креслами пилотов.

Допускается перевозка пассажира в кресле правого пилота при демонтаже рукоятки управления.

Виды разрешенных полетов

Самолет DA-40 NG допущен к перевозке пассажиров и может выполнять полеты по:

- перевозке людей и багажа;
- лесоавиационным работам;
- съемочным полетам;
- оказанию медицинской помощи населению;
- выполнению учебно-тренировочных полетов;

- патрулированию загородных и городских автомагистралей при выполнении задач Госавтоинспекции.

Минимальный состав экипажа

Минимальный экипаж 1 (один человек)

Максимальное число человек на борту 4 (четыре человека)

Ограничения по массе:

Максимальная взлетная масса(кг) 1280

Максимальная масса без топлива(кг) 1200

Ограничения по центровке

Центр тяжести (ЦТ) для полетных условий должен располагаться в следующих пределах:

Крайнее переднее положение ЦТ:

- На 2,40 м (94,5 дюйма) сзади от базовой плоскости при массе от 940 до 1080 кг (от 2072 до 2381 фунта).

- На 2,46 м (96,9 дюйма) сзади от базовой плоскости при массе 1280 кг (2822 фунта) в указанных пределах линейное изменение положения

Крайнее заднее положение ЦТ:

- На 2,53 м (99,6 дюйма) сзади от базовой плоскости при массе от 940 кг (2072 фунта) до 1280 кг (2822 фунта).

Предупреждение:

Превышение пределов центровки ведет к ухудшению управляемости и устойчивости самолета.

4.1.9 Самолет PC-6/B2-H4.

Воздушное судно PC-6/B2-H4 используемые авиакомпанией сертифицированы для выполнения полётов и имеет Свидетельство о регистрации, Сертификат лётной годности.

Основные летно-технические данные самолетов PC-6/B2-H4

Длина самолёта (м)	10,9
Размах крыла (м)	15,87
Высота (м)	3,2
Длина кабины самолета (м)	3,7
Длина пассажирской кабины (м)	2,3
Ширина пассажирской кабины (м)	1,18
Объем пассажирской кабины (м3)	2,876
Размер входных дверей (м)	1,04 x 1,58
Размер входных дверей экипажа (м)	0,505 x 1,005
Число пассажирских кресел	6
Максимальная заправка топливом (л)	644
Максимальная заправка – с подвесными баками (л)	1131
Максимальная дальность полёта (км)	1000
Средний расход топлива в полёте (кг/час)	120
Крейсерская скорость полёта (км/час)	200

Расположение пассажирских кресел

Расположение пассажирских кресел на самолете PC-6/B2-H4 следующее:

- Шесть пассажирских мест за креслами пилотов с системой фиксации торса.

Допускается перевозка пассажира в кресле правого пилота при демонтаже рукоятки управления.

Виды разрешенных полетов

Самолет PC-6/B2-H4 допущен к перевозке пассажиров и может выполнять полеты по:

- перевозке людей и багажа;
- лесоавиационным работам;
- съемочным полетам;
- оказанию медицинской помощи населению;
- выполнению учебно–тренировочных полетов;
- патрулированию загородных и городских автомагистралей при выполнении задач Госавтоинспекции.

Температурные ограничения

Температурные ограничения для самолета составляют -47°C (на земле) и MCA $+30^{\circ}\text{C}$.

Минимальный состав экипажа

Минимальный экипаж 1 (один человек)
Максимальное число человек на борту 8 (восемь человек)

Ограничения по массе

Характеристика	Масса (вес)	
	Колёса	Лыжи
Максимальная взлетная масса	2800 кг.	2600 кг.
Максимальная масса без топлива	2400 кг.	2400 кг.

Диапазон центра тяжести до 1450 кг = 11 % – 38 %
при 2800 кг = 32 % – 38 %

Отклонение прямой линии между данными точками.

4.1.10 Самолет Bombardier DHC-8 Q300.

Самолеты Bombardier DHC-8 Q300, используемые авиакомпанией сертифицированы для выполнения полётов и имеют Свидетельство о регистрации, Сертификат лётной годности.

Основные летно-технические данные самолетов Bombardier DHC-8 Q300:

Длина самолёта, м	25,7
Размах крыла, м	27,4
Высота, м	7,5
Длина пассажирской кабины, м	12,6
Ширина пассажирской кабины, м	2,51
Высота пассажирской кабины, м	1,95
Ширина прохода, м	0,4
Шаг сидений(пасс), мм	812(50)
Размер грузовой двери, м	1,27x1,52
Число пассажирских кресел	50
Максимальная заправка топливом, л	3160
Максимальная дальность полёта (пасс), км	1583(50)
Мах. крейсерская скорость полёта, км/час	530

Компоновка самолета.

Самолёт Bombardier DHC-8 Q300 имеет 50 пассажирских кресел, расположенных в четыре ряда по полёту и оснащённых привязными ремнями и откидными столиками. Спинки кресел для удобства пассажиров имеют два положения. В аварийных ситуациях спинка кресла в целях безопасности пассажиров должна находиться в вертикальном положении.

Состав экипажа.

Основной состав экипажа самолета:

- командир воздушного судна;
- второй пилот;

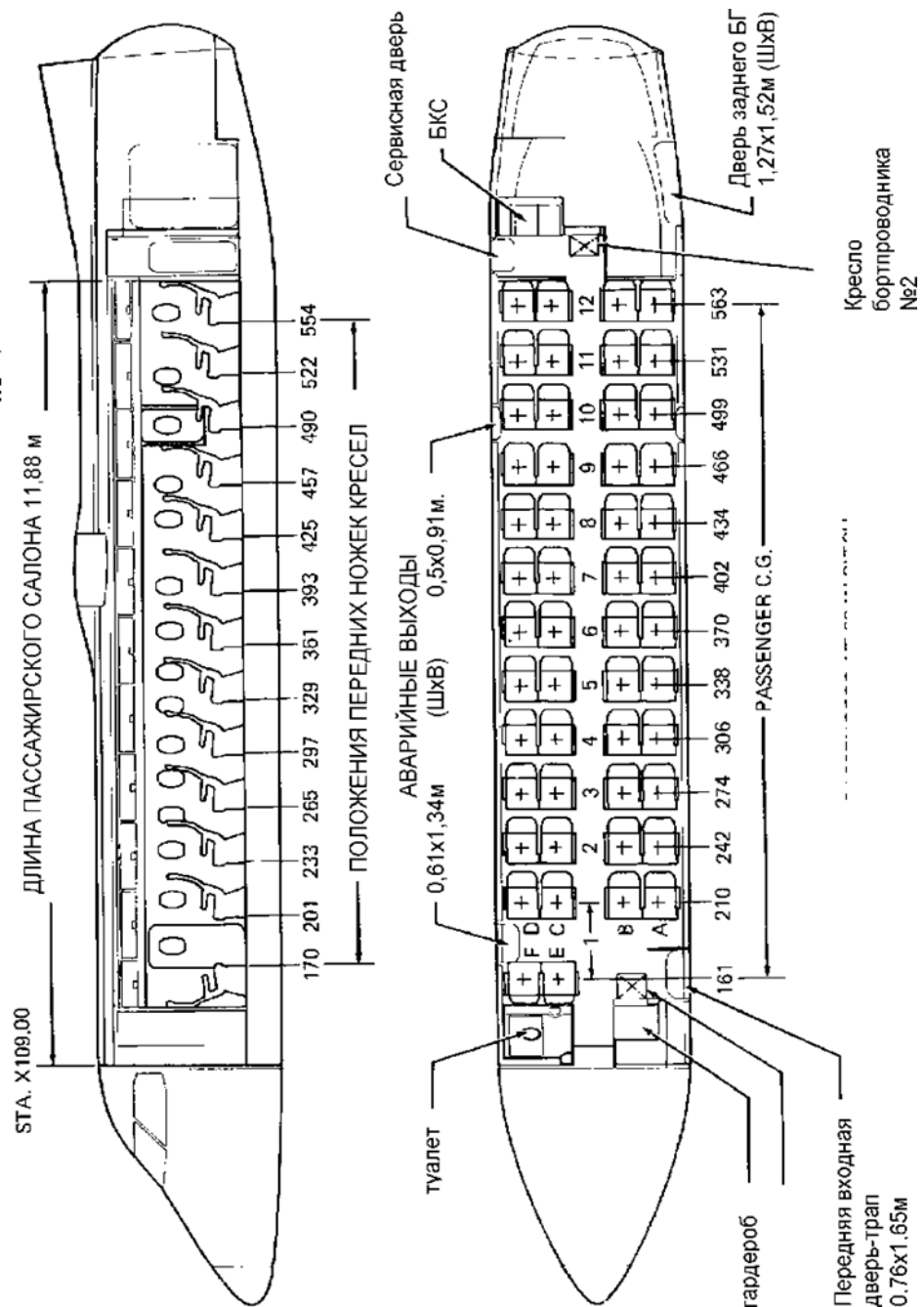


Рис. 13 Расположение пассажирских кресел на самолете Bombardier DHC-8 Q300 в пассажирском варианте

4.2 Двери и люки ВС. Порядок открывания.

Входные двери используются для входа – выхода пассажиров, членов экипажа и обслуживающего наземного персонала, для загрузки в самолет бытового инвентаря и имущества. Служебная дверь может использоваться для загрузки – выгрузки багажа, бортового питания. Входные, служебные двери, аварийные люки, запасный и аварийный выходы используются членами экипажа и пассажирами в случаях аварийного покидания ВС с использованием в каждом конкретном случае трапов, плотов, желобов и канатов. Использование их, приведение в действие, производится в соответствии с требованиями РЛЭ. В полете двери, выходы и люки должны быть надежно закрыты, зафиксированы защелками, проход закрыт ограничителями. Надежность закрытия дверей, люков и выходов должна быть подтверждена соответствующей сигнализацией.

4.2.1 Воздушное судно Ан-24РВ.

В бортах фюзеляжа имеются входная, грузовая, багажная двери. Для обеспечения безопасности и надежной герметизации все двери открываются внутрь гермокабины.

Размеры проемов дверей:

- входной - 1400x750 мм;
- грузовой – 1100x1200 мм;
- багажной – 1410x750 мм.

Входная дверь расположена на левом борту. В закрытом положении створка двери удерживается горизонтальными штырями, входящими в соответствующие гнезда в окантовке двери. Для того чтобы открыть дверь, нужно повернуть ручку замка, вывести дверь из окантовки внутрь фюзеляжа и откатить ее по направляющим рельсам в сторону хвостовой части фюзеляжа. В крайнем заднем положении дверь фиксируется защелкой.

Грузовая дверь расположена в грузовом отсеке на правом борту. При открывании дверь откатывается вверх по направляющим рельсам. Створка двери может быть зафиксирована в двух открытых положениях верхним или нижним фиксатором.

Багажная дверь расположена в багажном отсеке на правом борту.

Аварийный люк размещен в верхней части кабины экипажа и служит выходом при вынужденной посадке самолета на воду.

В бортах фюзеляжа имеется ряд эксплуатационных люков:

- а. По обоим бортам фюзеляжа имеются люки для доступа к агрегатам оборудования, расположенным в носовых отсеках.
- б. В обшивке нижней части фюзеляжа имеются отверстия, в которые вмонтированы агрегаты спецоборудования: доступ к этим агрегатам осуществляется через люки в полу пассажирской кабины.
- в. В настиле пола расположен люк для доступа к агрегатам автоматического регулятора давления.
- г. В боковой обшивке справа установлен фланец с герметичной съемной крышкой для подключения наземного кондиционера.

Вид на левый борт самолета Ан-24.



Вид на правый борт самолёта Ан-24.



Рис 14. Размещение дверей на воздушные суда Ан-24

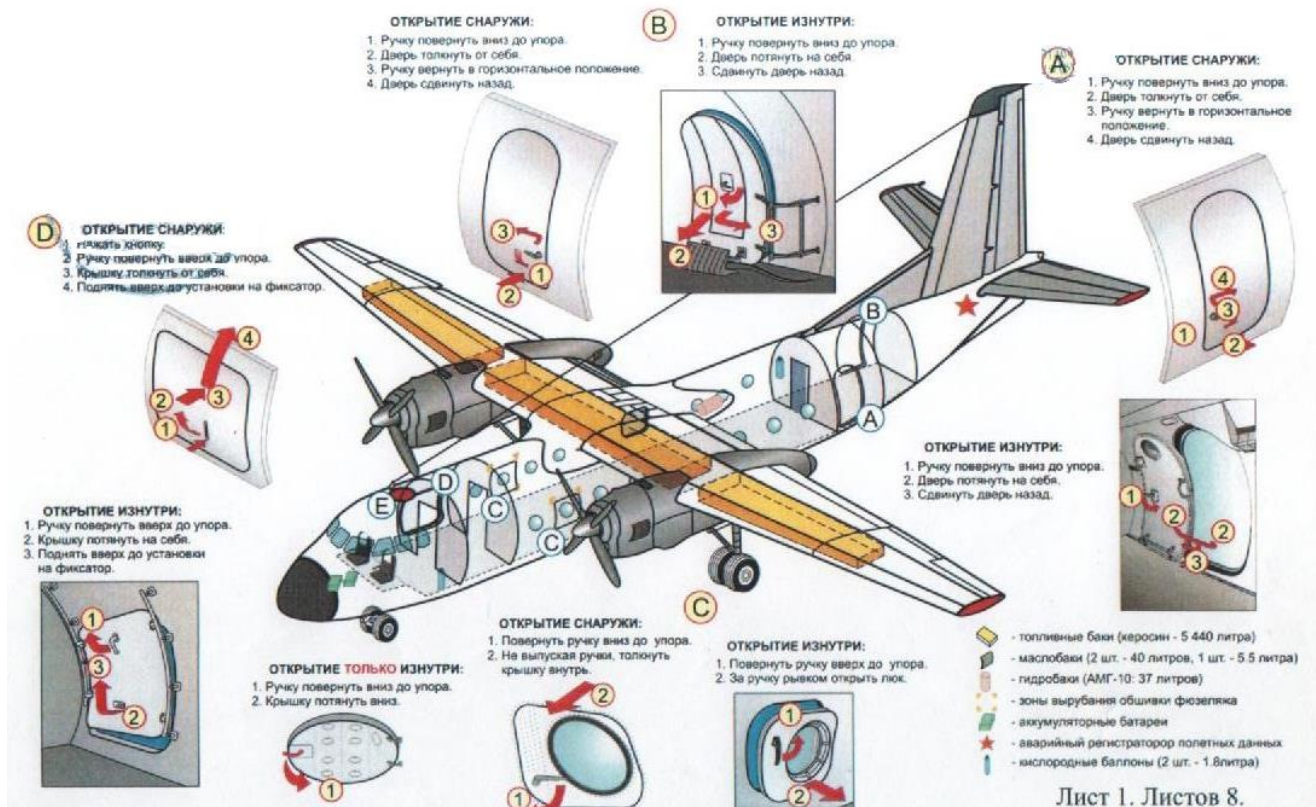


Рис. 15 Порядок открывания дверей и люков на ВС Ан-24

4.2.2 Воздушные суда Ан-26(Б)-100, Ан-26Б.

Вид на правый борт самолета Ан-26Б-100.



Вид на левый борт самолета Ан-26Б-100.



Рис. 16 Размещение дверей на воздушные суда Ан-26(Б)-100

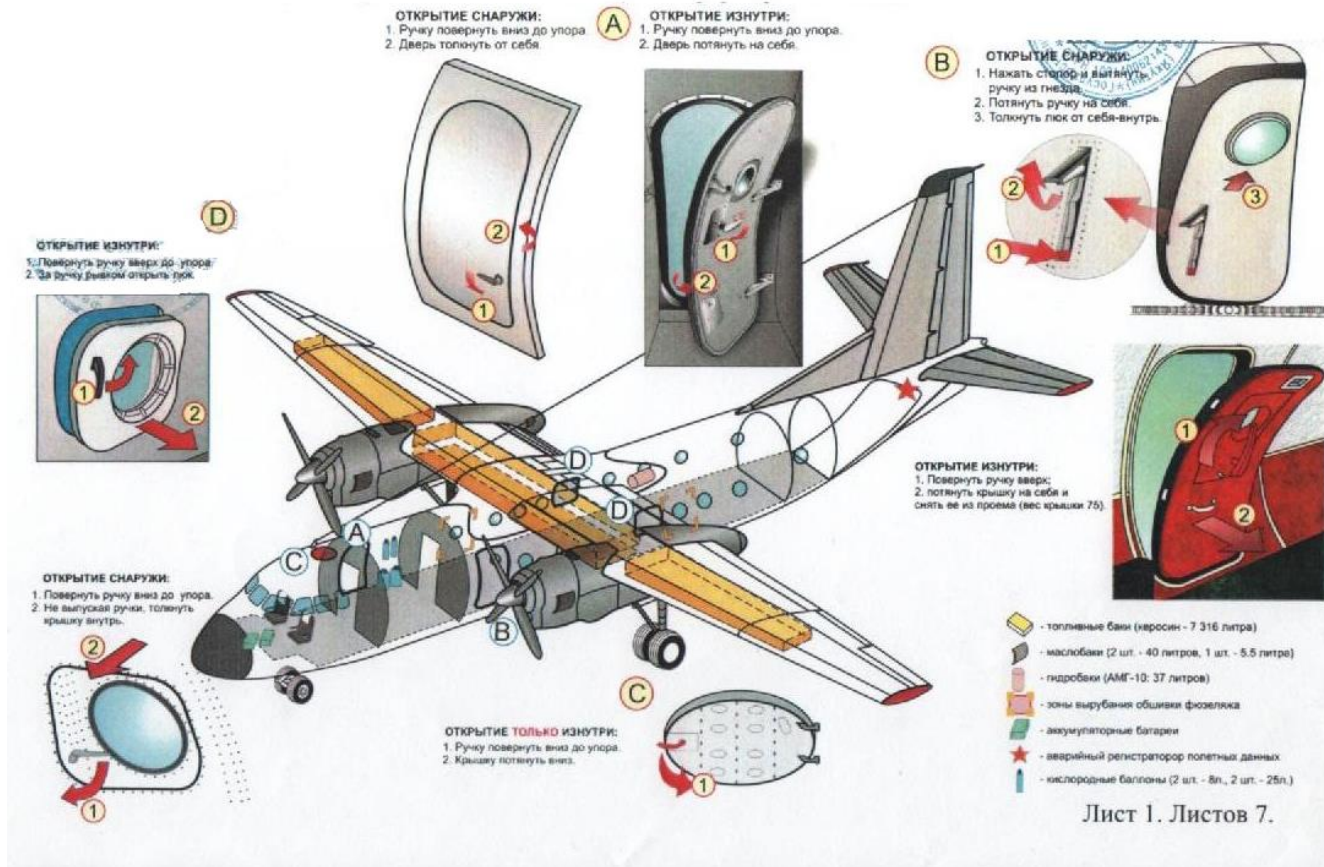
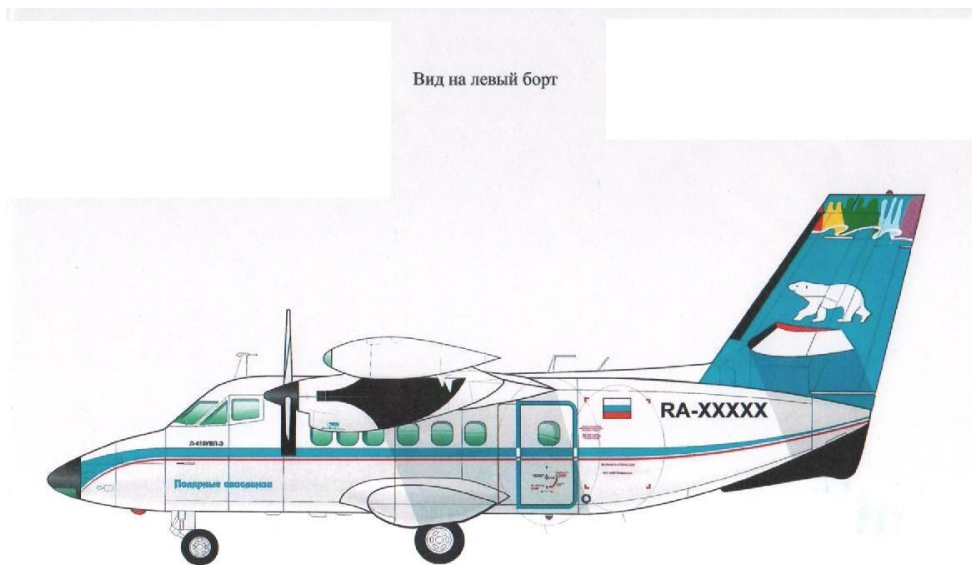


Рис. 17 Порядок открывания дверей и люков на ВС Ан-26(Б)-100

4.2.3 Воздушное судно Л-410 УВП-Э.



Вид на правый борт



Рис. 18 Размещение дверей на воздушные суда Л-410

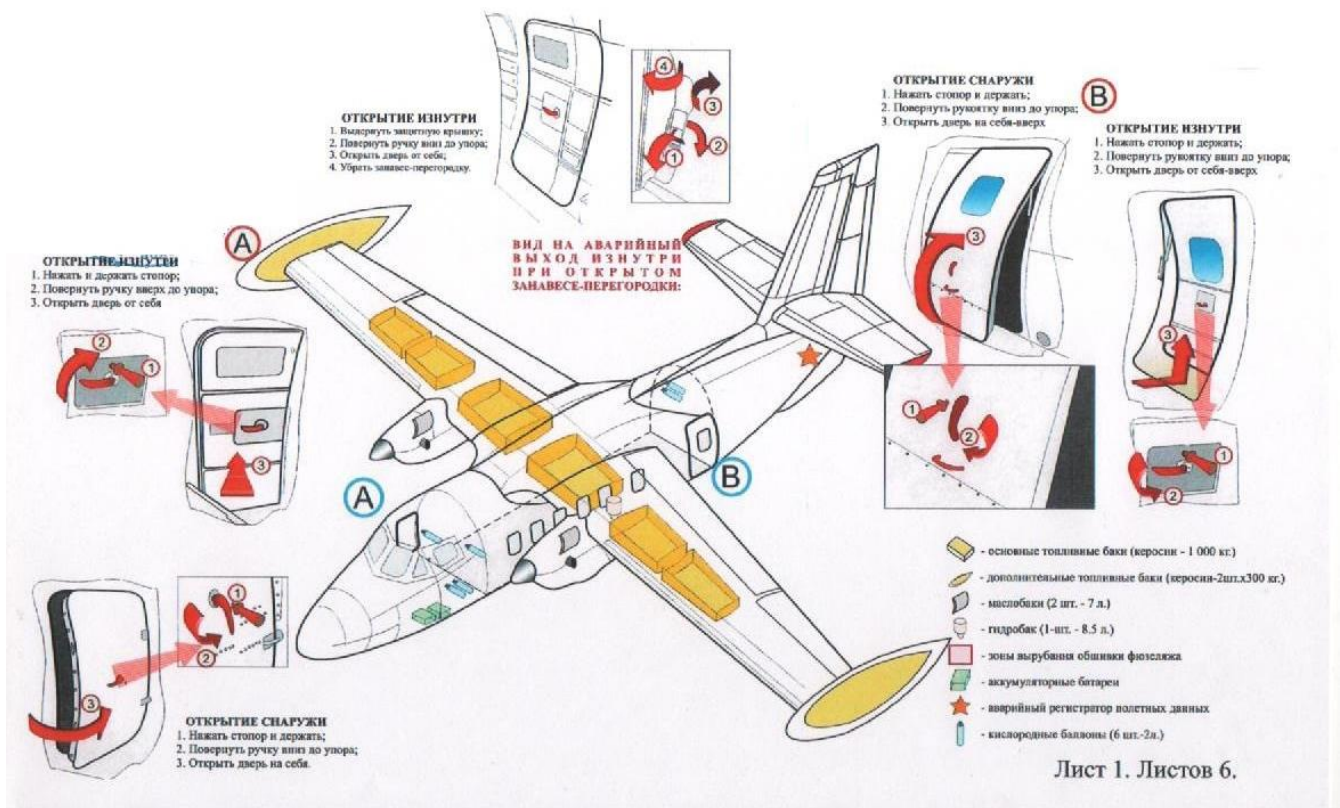


Рис. 19 Порядок открывания дверей и люков на ВС Л-410УВП-Э

4.2.4 Вертолеты Ми-8Т, Ми-8МТВ-1.

Вертолет имеет дверь, блистеры и люки, обеспечивающие покидание его при аварийных обстоятельствах. К ним относятся: левая сдвижная дверь, правый и левый сдвижные блистеры, а также аварийный люк в правой грузовой створке.



Рис. 20 Размещение дверей на воздушные суда Ми-8Т

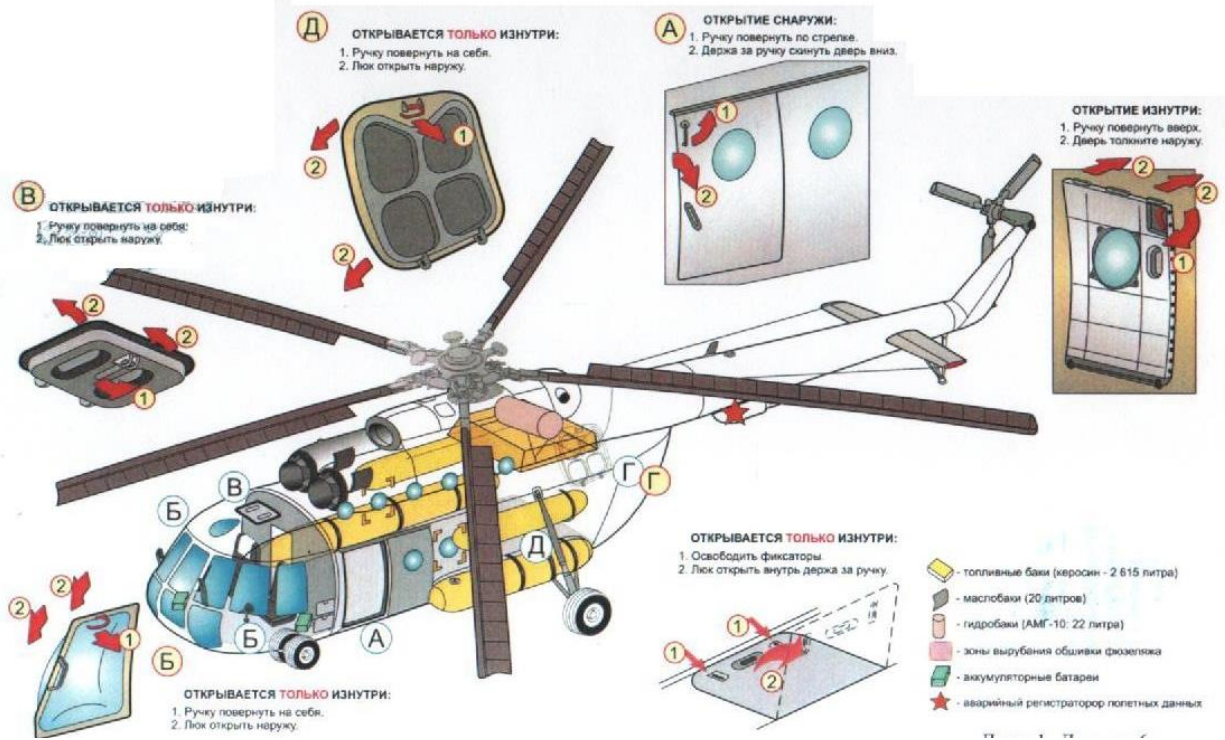


Рис. 21 Порядок открывания дверей и люков на ВС Ми-8Т

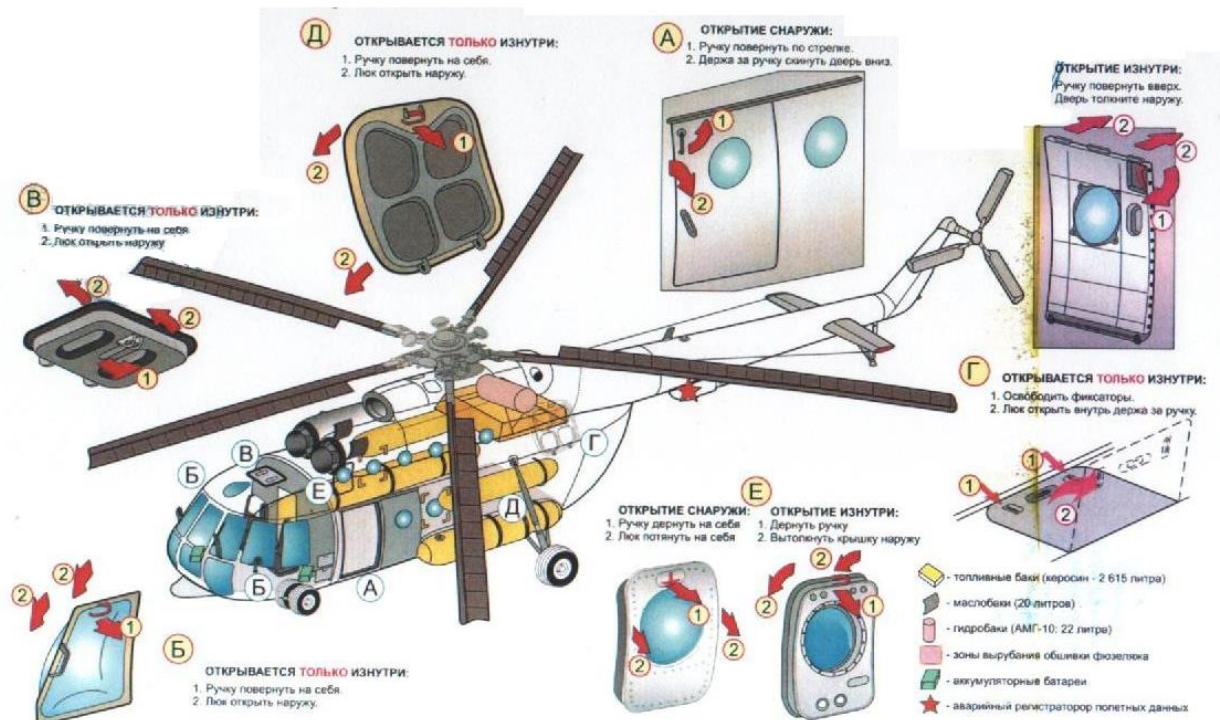


Рис. 22 Порядок открывания дверей и люков на ВС Ми-8МТВ-1

4.2.5 Воздушное судно Ан-2.

На левом борту фюзеляжа находится дверь грузового отсека, подвешенная к жесткой окантовке на двух стальных штампованных петлях и открывающаяся наружу вверх.

В дверь грузового отсека вмонтирована дверь для пассажиров, открывающаяся внутрь фюзеляжа. Дверь навешена на две стальные штампованные петли, установленные внутри на каркасе двери грузового отсека.

Размер двери,(м):

Грузовой

1,53x1,46

для пассажиров

1,42x0,81

Эксплуатационные люки сделаны для осмотра и ухода за узлами и агрегатами управления и оборудования самолета в обшивке фюзеляжа. Большие люки с силовой окантовкой имеют пружинные замки, открывающиеся отверткой, стандартные лючки открываются нажатием пальца.

В нижней части фюзеляжа для доступа к агрегатам, находящимся под полом кабины пилотов, расположен люк с двусторонней крышкой, открываемой от руки сближением штырей запорных тяг. При открытии люка автоматически загорается лампа, освещающая пространство под полом кабины пилотов.

С левой стороны фюзеляжа располагается люк для слива топлива из системы.

Снизу под фюзеляжем располагается люк для осмотра механизма УЗ-1А управления нижними закрылками.

В хвостовой части фюзеляжа на правом борту расположен люк для осмотра узлов фермы и амортизатора установки хвостового колеса.

Все эксплуатационные люки имеют надписи с указанием их назначения.

Вид на левый борт самолёта Ан-2.



Вид на правый борт самолёта Ан-2.

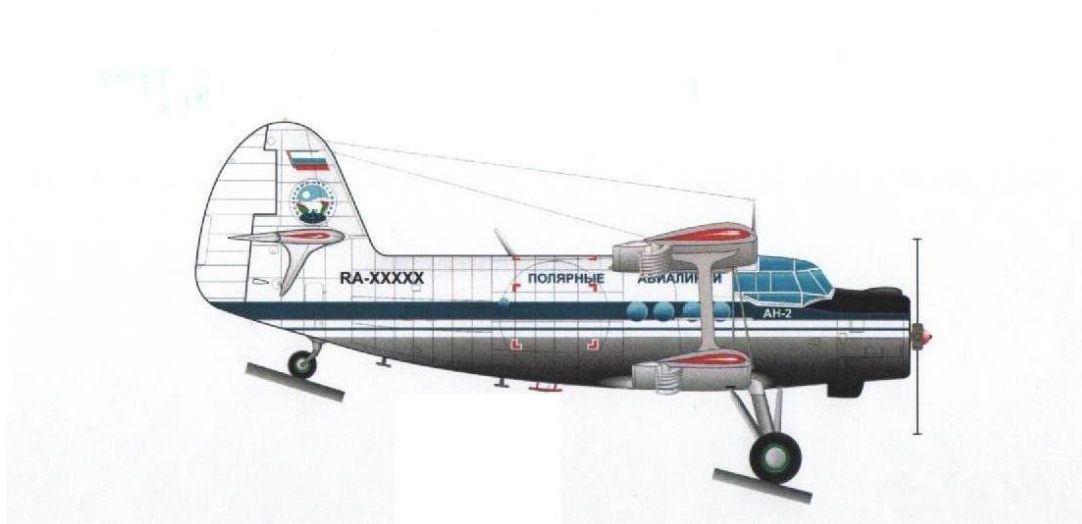


Рис. 23 Размещение дверей на воздушные суда Ан-2

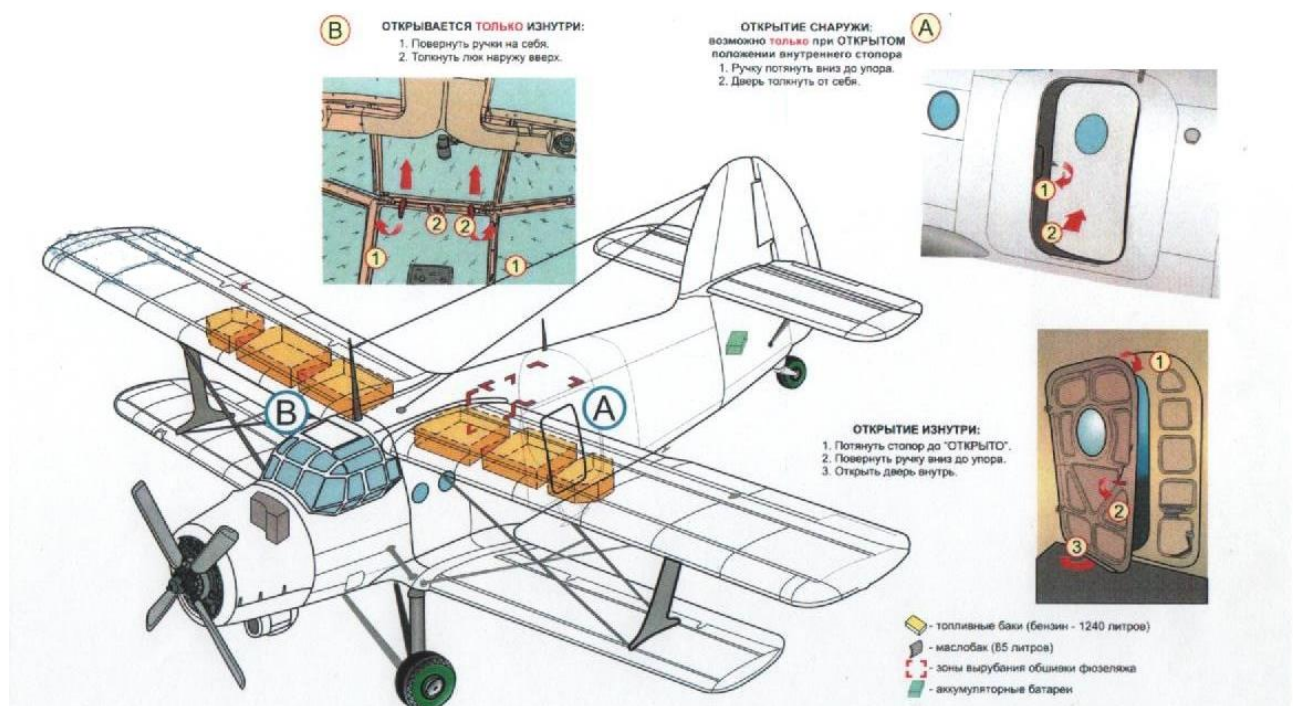


Рис. 24 Порядок открывания дверей и люков на ВС Ан-2

4.2.6 Воздушное судно Ан-3Т.

В самолете имеются две входные двери (см. рис.25 размещения дверей), дверь в кабину экипажа, дверь в хвостовом отсеке фюзеляжа, грузовая дверь, аварийный люк в кабине экипажа, боковой аварийный люк и эксплуатационные лючки.

Входные двери – передняя и задняя, предназначены для входа в транспортную кабину, имеют замки с ключевыми вставками для их запираения и снабжены ушками для пломбирования. Входные двери имеют электрическую сигнализацию незакрытого положения.

Передняя входная дверь расположена на левом борту, открывается наружу, в сторону, противоположную направлению полета. В верхней части двери имеется круглое окно. В открытом положении дверь удерживается ломающимся подкосом.

Задняя входная дверь установлена в грузовой двери, открывается внутрь грузовой кабины в сторону, противоположную направлению полета. При открытии грузовой двери входная дверь выполняет роль подкоса и удерживает грузовую дверь в открытом положении.

Боковой аварийный люк расположен на правом борту фюзеляжа и предназначен для покидания самолета обслуживающим персоналом при аварийной ситуации.

Крышка люка металлической конструкции состоит из штампованных из листового материала окантовок и обшивки, склепанных между собой по контуру двери с помощью специальных коробочек.

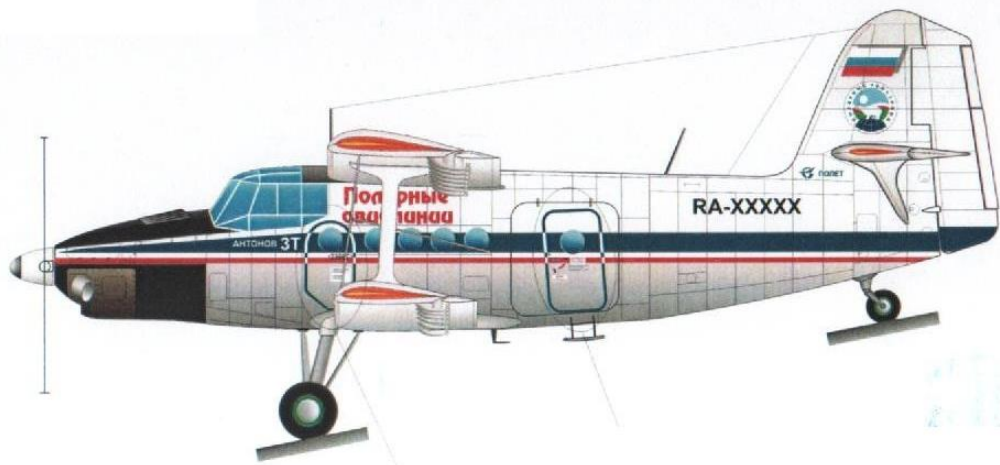
Грузовая дверь навешена на двух стальных петлях, открывается наружу, снизу вверх, в закрытом положении удерживается четырьмя штыревыми замками и одним поворотным фиксатором. В средней части двери имеется проем для входной двери.

Эксплуатационные лючки предназначены для осуществления доступа к узлам и агрегатам систем самолета в период эксплуатации. Для осмотра и ухода за узлами и агрегатами управления и оборудования сделаны стандартные лючки. В хвостовой части фюзеляжа, на левом борту расположен люк для подхода к аккумулятору, на правом борту фюзеляжа между этими же шпангоутами расположен люк для осмотра узлов фермы и амортизатора хвостового колеса. Все эксплуатационные лючки имеют надписи с указанием их назначения.

Дверь кабины экипажа – металлическая, клепанной конструкции, в верхней части имеет круглое окно. Дверь навешена на двух стальных петлях, состоит из обшивки и каркаса, склепанных между собой. Замок двери поворотного типа, с консольной ручкой, на оси которой установлена возвратная пружина. При повороте ручки пружина закручивается, а планка замка выходит из зацепления с окантовкой проема двери. При опускании ручки – она возвращается под действием пружины в исходное положение.

Схема размещения дверей показана на рис. 25

Вид на левый борт самолёта Ан-3Т.



Вид на правый борт самолёта Ан-3Т.

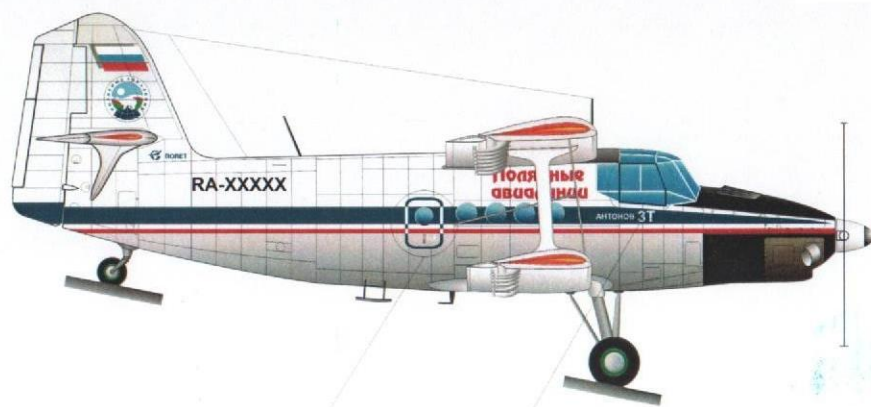


Рис. 25 Схема размещения дверей воздушного судна Ан-3Т

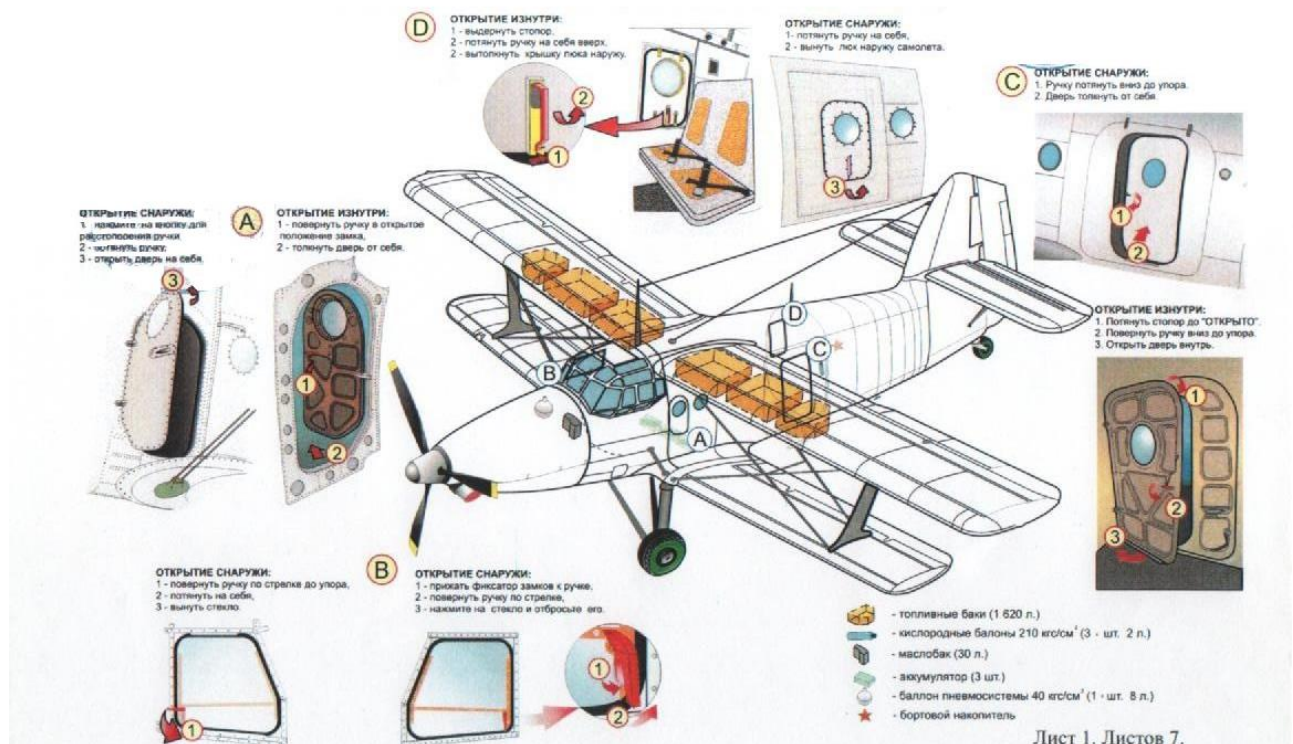


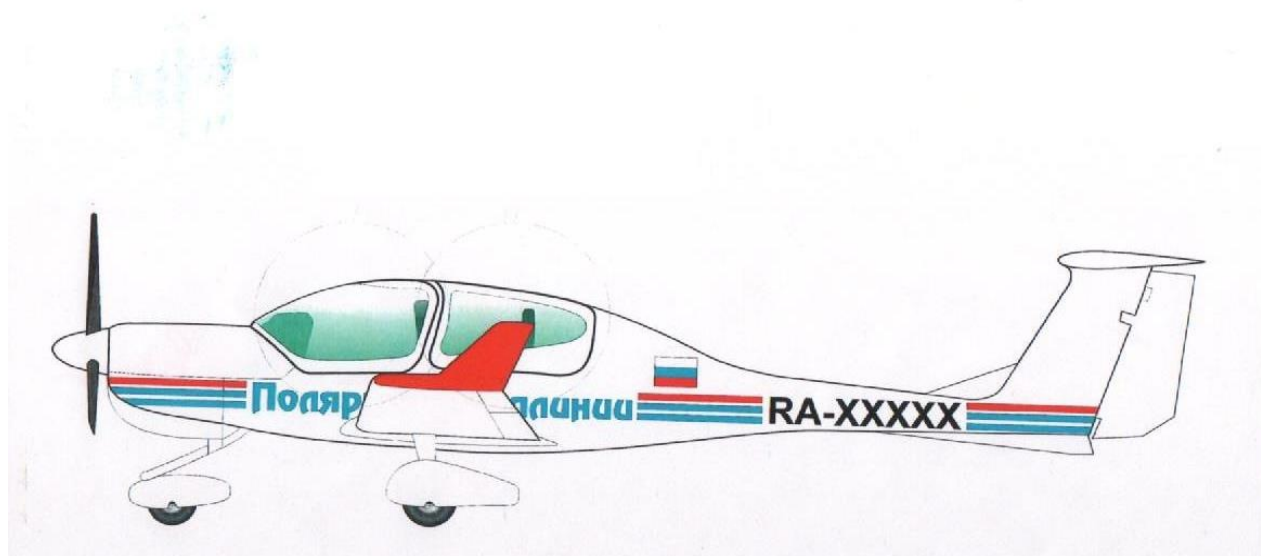
Рис. 26 Порядок открывания дверей и люков на ВС Ан-3

4.2.7 Воздушное судно DA-40NG.

Число панелей и люков, имеющих на самолете DA 40NG, невелико. Оснащены быстроразъемными замками часто используемые люки, такие как люк подхода к маслозаливочной горловине. Другие люки крепятся обычными винтами.

Расположение съемных панелей, люков, створок самолета показано на рис. 30, 31.

Вид на левый борт



Вид на правый борт

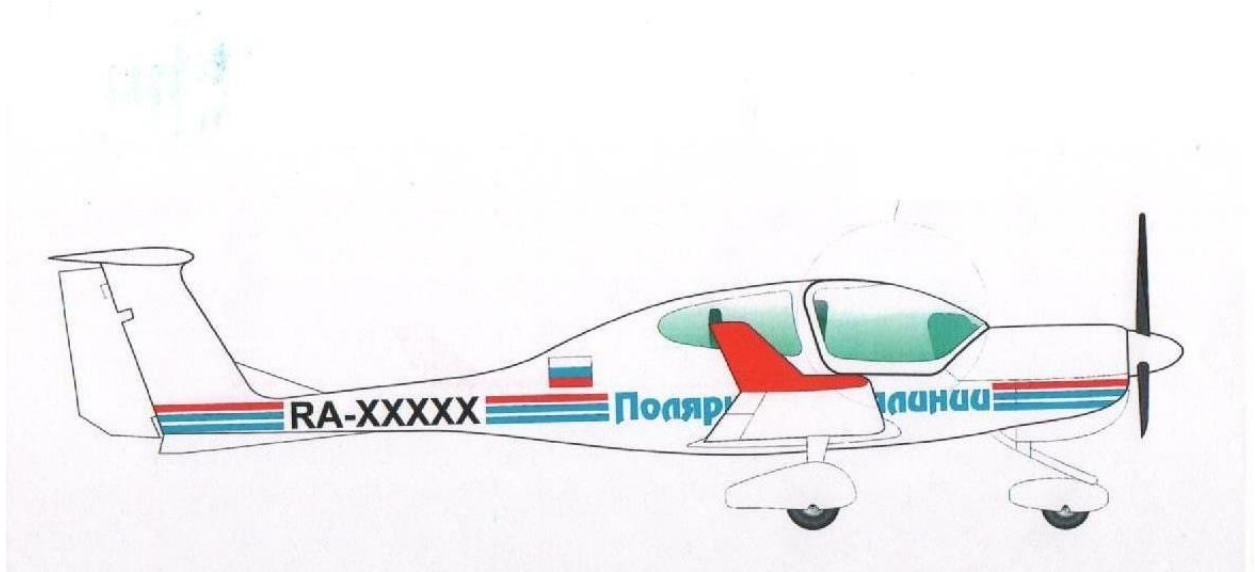


Рис. 27 Схема размещения дверей воздушного судна DA-40NG

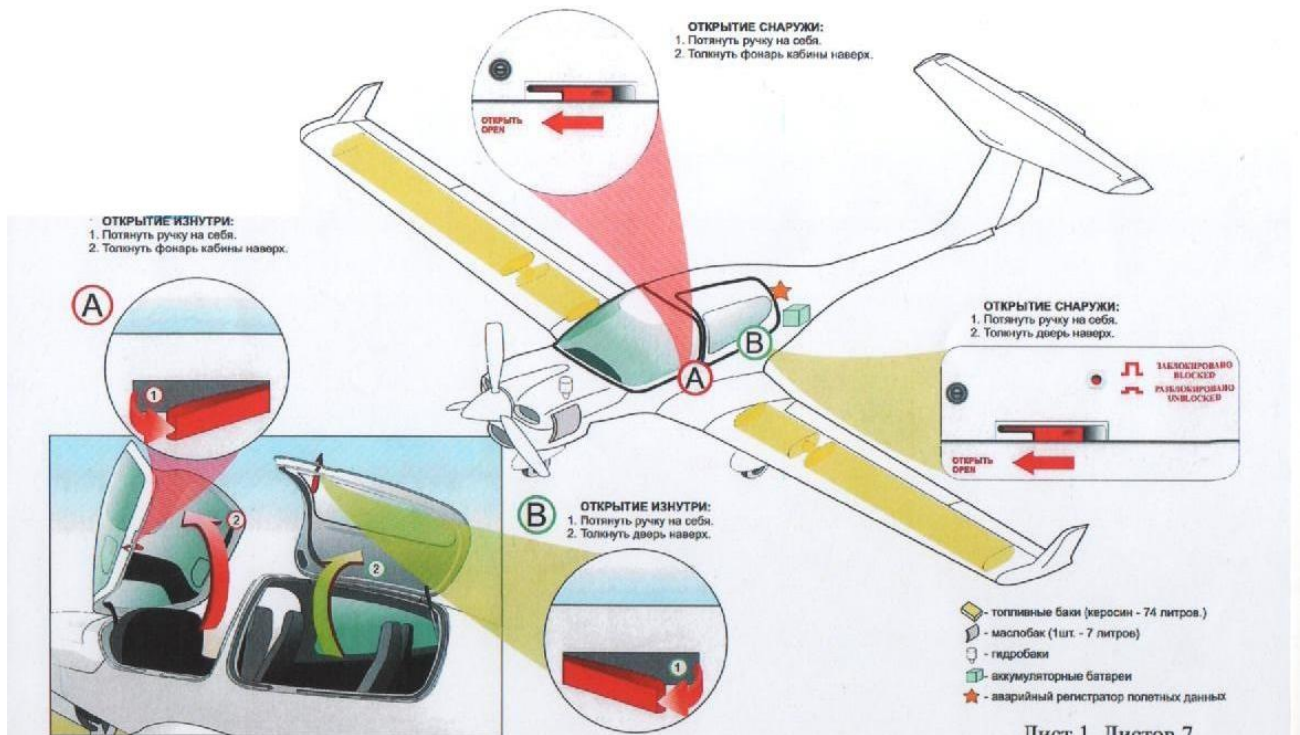


Рис. 28 Порядок открывания дверей и люков на ВС DA-40NG

4.2.8 Воздушное судно Pilatus PC-6/B2-H4.

Расположение съемных панелей, люков, створок самолета показано на рис. 32, 33.

Вид на левый борт



Вид на правый борт



Рис.29 Схема размещения дверей воздушного судна PC-6/B2-H4

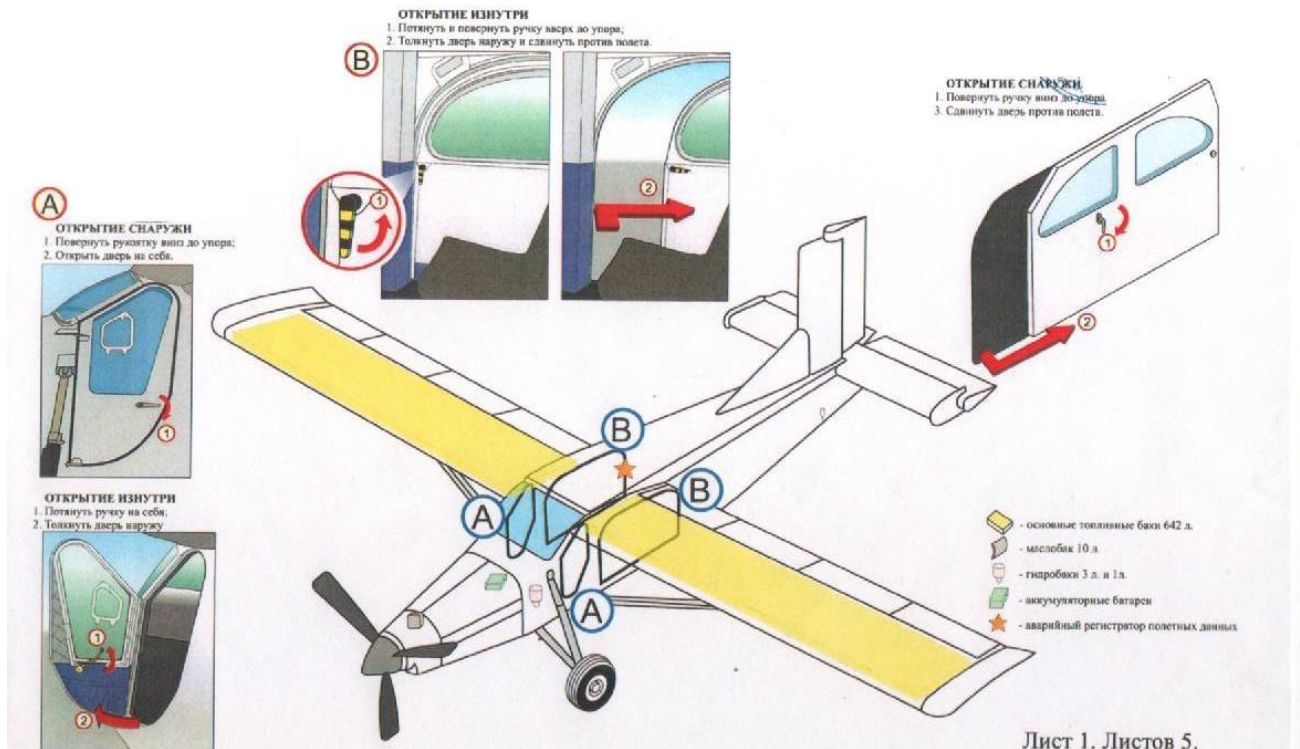


Рис. 30 Порядок открывания дверей и люков на ВС PC-6/B2-H4

4.2.9 Воздушное судно Bombardier DHC-8-300.

Открытие / закрытие дверей и люков.

Открытие и закрытие дверей и люков самолета Bombardier DHC-8-300 осуществляется в соответствии с Руководством по технической эксплуатации Bombardier DHC-8-300 «AIRCRAFT MAINTENANCE MANUAL»

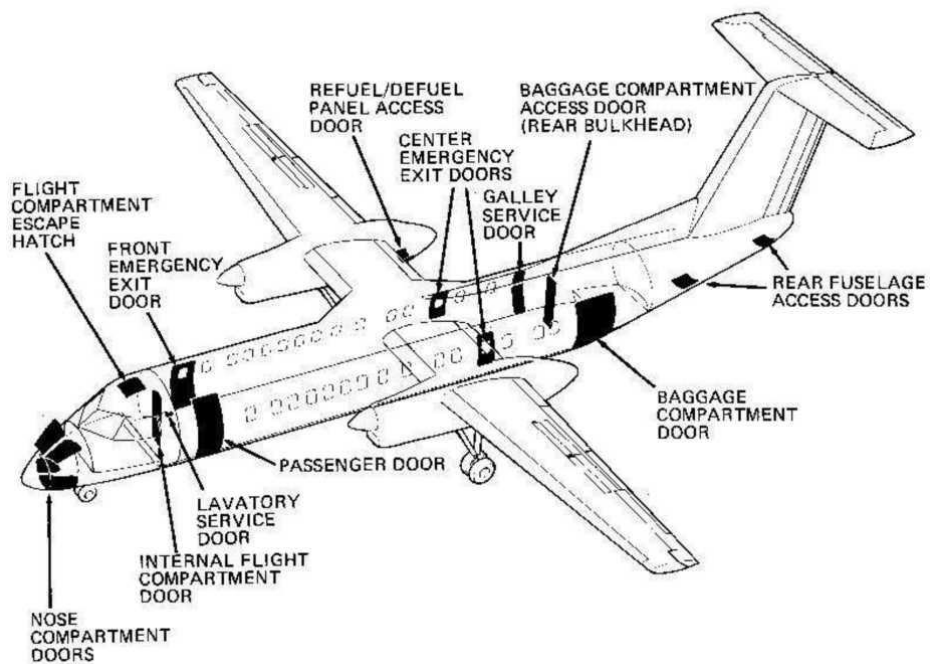


Рис. 31 Расположение дверей и люков

Меры предосторожности и ограничения.

При открытии подкрыльевых аварийных люков барьер надувается автоматически. Запрещается открывать эти люки при отсутствии аварийной ситуации. Для открытия люка при обслуживании самолета смотри руководство по эксплуатации.

Открытие / закрытие переднего трапа-двери снаружи самолета.

Открытие:

1. Отойдите в сторону от двери
2. Потяните за ручку на себя (примерно на 5 см.), подождите около 3 секунд для раздутия уплотнения проема двери.
3. Потяните за ручку вниз до упора. Замки откроются и дверь вытеснится наружу.
4. Возьмитесь за дверь и опустите до конца, поддерживая ее в процессе опускания.
5. Нажмите на поручни, чтобы дверь установилась на замок в открытом положении.

Закрытие:

1. Приподнимите поручни для открытия замков.
2. Поднимайте дверь вверх до закрытия верните ручку в сложенное состояние.

Закрытие двери производится совместно с бортпроводником и наземным обслуживающим персоналом прошедшим стажировку (Приложение №17).

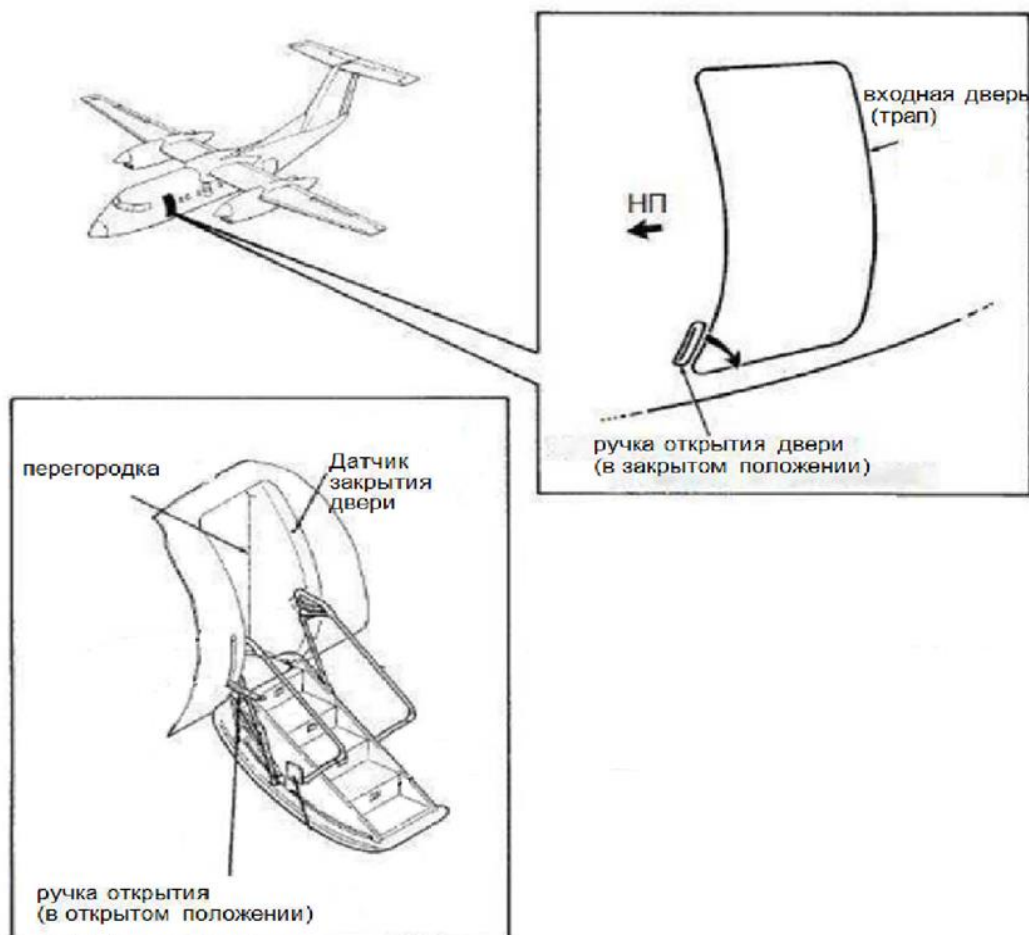


Рис.32 Открытие/закрытие переднего трапа-двери снаружи

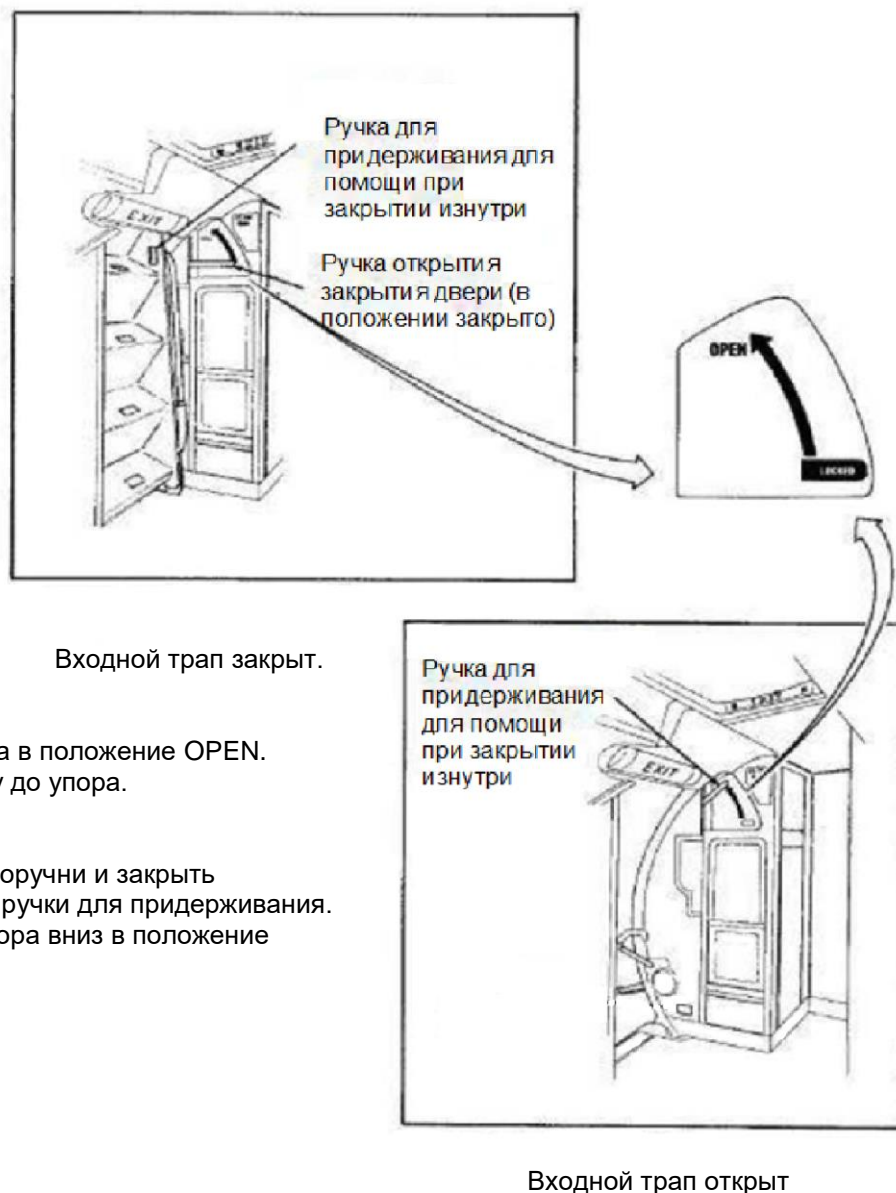


Рис.33 Открытие/закрытие переднего трапа-двери из салона самолёта.

Открытие / закрытие передней аварийной двери.

Внимание! Данная процедура не является стандартной и может быть применена, только в нестандартных и аварийных ситуациях с разрешения экипажа воздушного судна.

Открытие снаружи.

Внимание! При открытии придерживать. Дверь вываливается наружу. Вес двери около 20 кг. Нажать на кнопку.

Повернуть ручку против часовой стрелки в положение OPEN.

Дверь снять наружу, придерживая ее.

Закрытие снаружи:

1. Поставить ручку до упора в положение OPEN.
2. Поставить дверь, чтобы кулачки попали на направляющие замка.
3. Повернуть ручку по часовой стрелке до упора в положение CLOSED.

Открытие изнутри:

Внимание! При открытии придерживать снаружи. Дверь вываливается наружу. Вес двери около 20 кг.

Повернуть рукоятку на себя и вверх.

Толкнуть дверь наружу

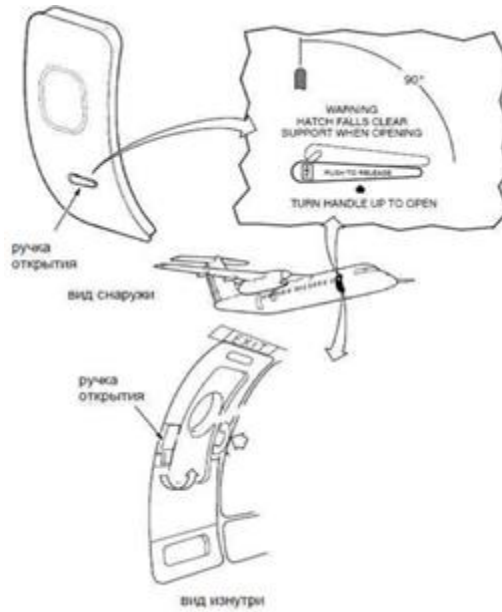


Рис.34 Передняя аварийная дверь.

Открытие / закрытие подкрыльевых аварийных люков.

Внимание! Барьер надувается автоматически при открытии. Запрещается открывать эти люки при отсутствии аварийной ситуации. Для открытия люка при обслуживании самолета смотри руководство по эксплуатации.

Открытие снаружи:

1. Нажать на кнопку и вытянуть ручку.
2. Повернуть ручку вниз в положение OPEN.
3. Снять люк внутрь.

Открытие изнутри:

1. Потянуть ручку вниз.
2. Люк снять внутрь.

Закрытие изнутри:

1. Установить люк в проем при полностью открытом положении ручки изнутри.
2. Поставить ручку в закрытое положение.

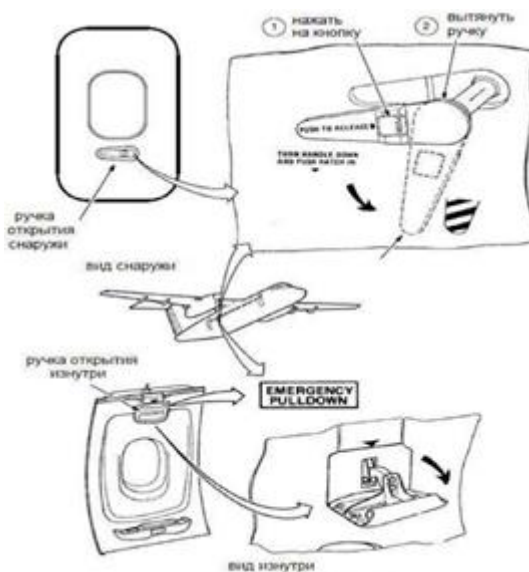


Рис. 35 Подкрыльевые аварийные люки

Открытие / закрытие аварийного люка кабины экипажа.

Снятие люка:

1. Повернуть рукоятку (4) на 72 градуса против часовой стрелки в положение VENT. Передняя часть люка приспустится вниз примерно на 2,5 см.
2. Потянуть за рукоятку (4) с силой приблизительно 18,14 кг.(40 rounds) для освобождения роликов (6) от механизма блокировки (5).
3. Потянуть люк вперед и снять его.

Установка люка:

1. Установить заднюю часть люка на направляющие.
2. Установить переднюю часть люка, придерживая ее, установить ролики (6) в механизм блокировки (5).
3. Повернуть рукоятку по часовой стрелке на 72 градуса в положение CLOSED.

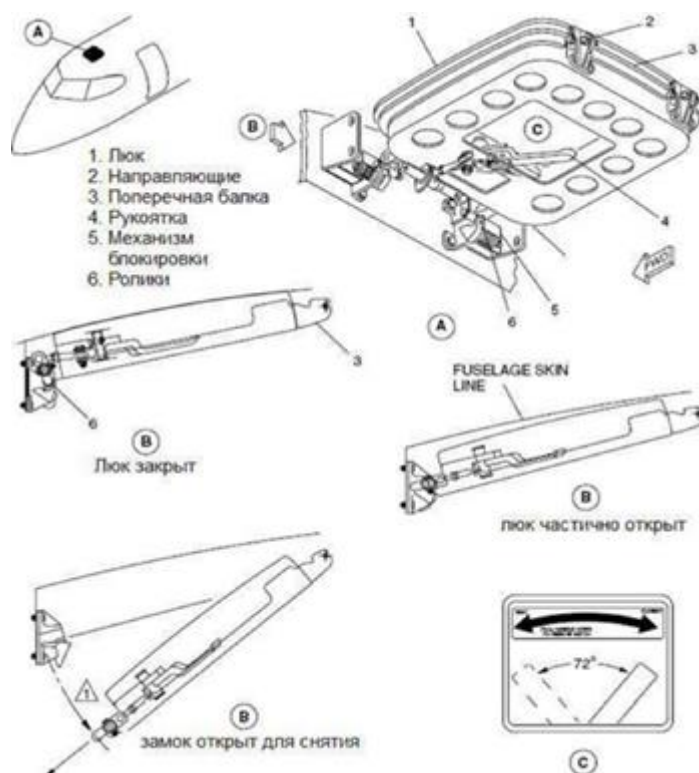


Рис. 36 Люк кабины экипажа.

Открытие / закрытие двери заднего багажника.

Открытие:

1. Нажать на кнопку.
2. Повернуть ручки против часовой стрелки на 180 градусов.
3. Утопить ручки.
4. Поднять дверь вверх и установить на упорную штангу на проем.

Закрытие:

1. Приподнять дверь и сложить штангу на свое место.
2. Опустить дверь.
3. Нажать на кнопку и повернуть ручки по часовой стрелке на 180 градусов.
4. Утопить ручки.

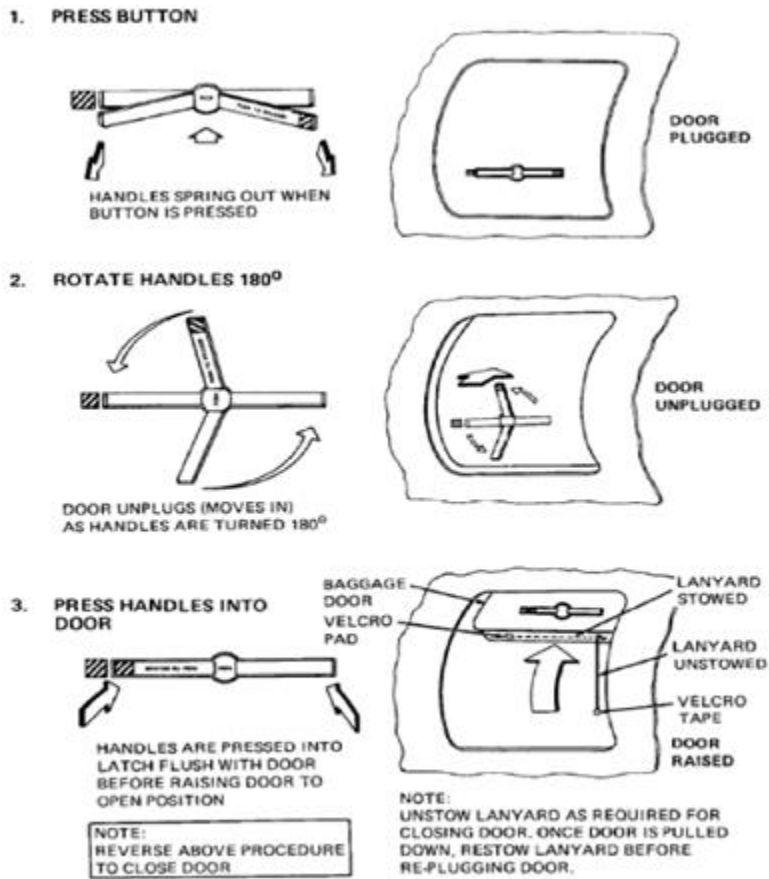


Рис. 37 Открытие/закрытие багажной двери.

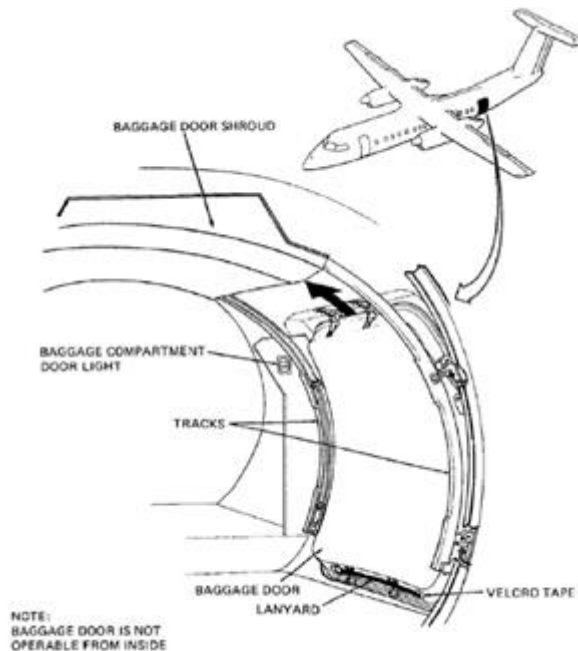


Рис. 38 Вид на багажную дверь из багажного отсека.

Порядок открытия дверей.

Кабинный экипаж должен открывать все двери Dash-8-300 изнутри. Левая передняя дверь открывается изнутри, имеет встроенный пассажирский трап. Перед открытием двери под самолетом не должен находиться наземный персонал.

Примечание: под левой передней дверью не должен находиться наземный персонал. Дверь заднего багажника поднимается вверх и фиксируется штангой.

Порядок закрытия дверей

После окончательного оформления документации по вылетающему рейсу ответственный бортпроводник получает от ответственного сотрудника по наземному обслуживанию разрешение на закрытие дверей.

Все пассажиры должны занять свои места, воздушное судно должно быть готово к буксировке.

Закрытие входной двери в носовой части воздушного судна служит сигналом летному экипажу к началу выполнения буксировки.

Входная дверь в носовой части воздушного судна должна быть закрыта.

4.3 Опасные зоны возле воздушного судна при работающих двигателях.

4.3.1 Воздушные суда Ан-24РВ, Ан-26(Б), Ан-26(Б)-100.

Во время запуска двигателей специалист НО должен находиться на безопасном расстоянии (не менее 7 м) в поле зрения лица, производящего запуск.

При отключении наземного питания от ШРАП при работающих двигателях специалист НО должен подходить к ШРАП, проходя от винта правого двигателя на расстоянии не менее 3 м и от фюзеляжа не менее 8-9 м.

При работающих двигателях **запрещается**:

- находиться в зонах вращения винтов и воздушной струи от них;
- подходить к воздушным винтам;
- находиться на расстоянии менее 50 м в направлении выхода газовой струи;
- производить на двигателях регулировочные и другие работы.

При работе РУ 19А-300 **запрещается** находиться в плоскости вращения турбины с правой стороны самолета и в зоне струи реактивного сопла – на расстоянии менее 10 м от струи газов, выходящих из реактивного сопла.

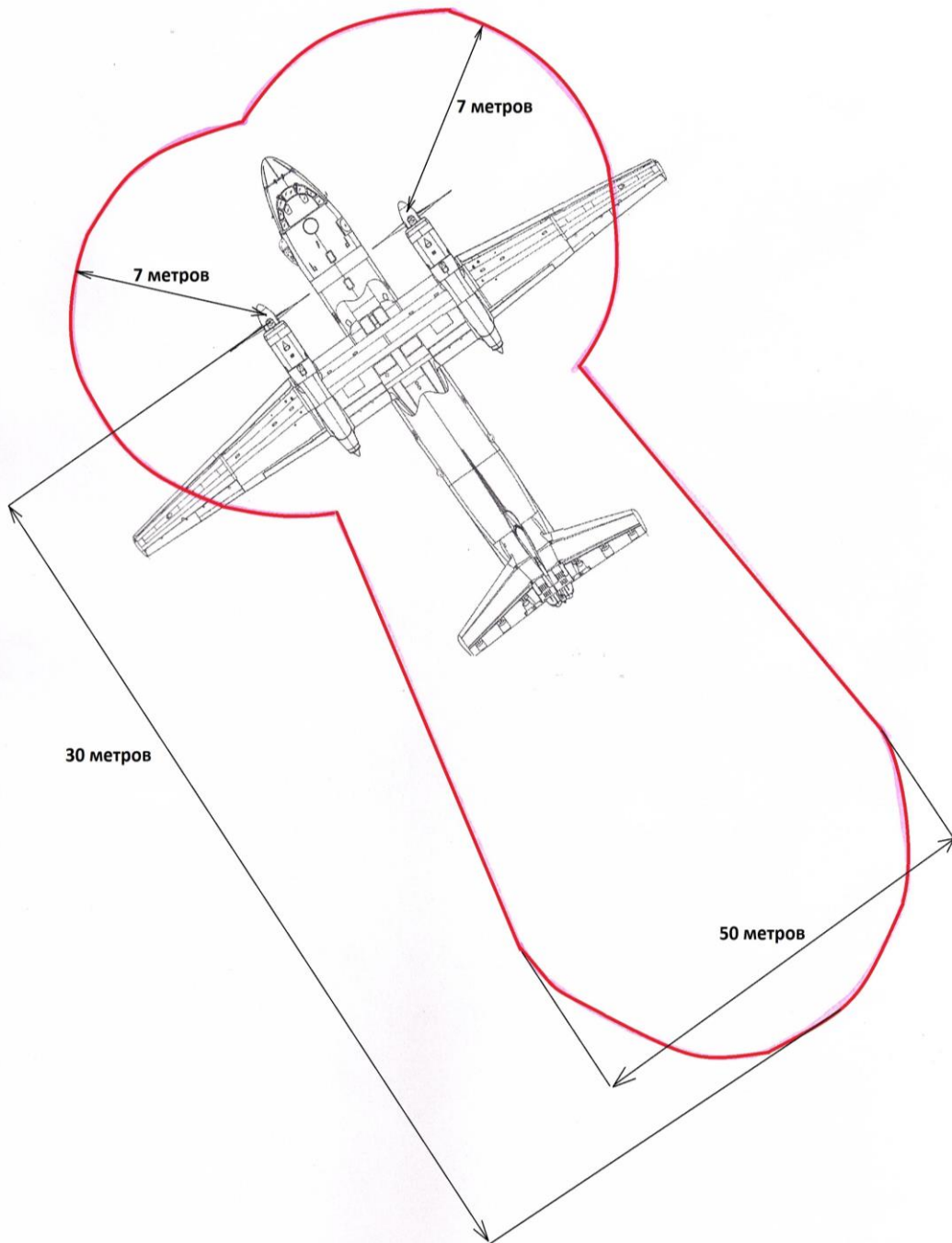


Рис. 39 Опасная зона ВС Ан-24, Ан-26
при работе на максимальном взлетном режиме

4.3.2 Воздушное судно Л-410УВП-Э.

В ходе осмотра силовой установки после выключения двигателей необходимо действовать осторожно, чтобы предотвратить ожоги, возникшие при соприкосновении к горячим частям двигателя. Техническое обслуживание самолета можно выполнять при скорости ветра не превышающей 15 м/с.

Схема опасных зон вокруг самолета во время работы двигателей при максимальном режиме изображена на рис 40.

Схема опасных зон воздушного судна Л-410УВП-Э при работе на малом газе изображена на рис 41.

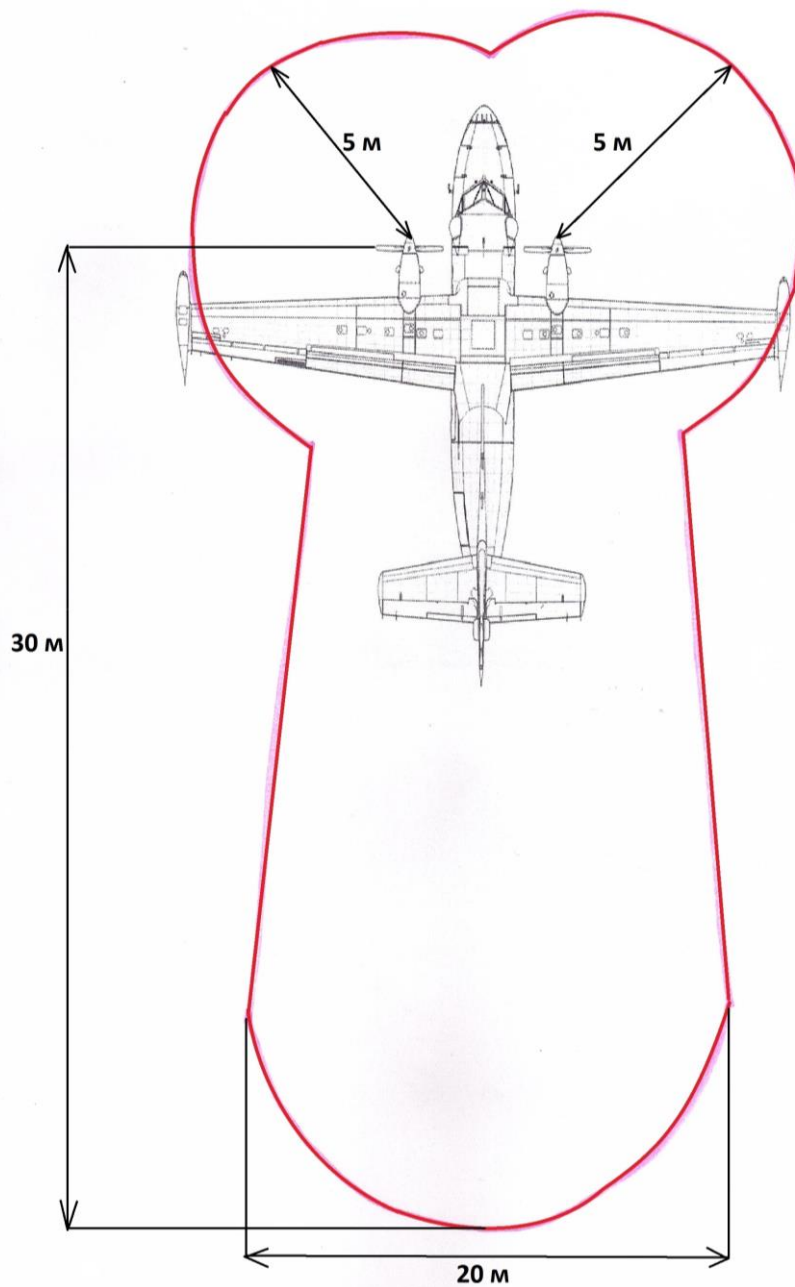


Рис. 40 Схема опасных зон воздушного судна Л-410 при максимальном взлетном режиме

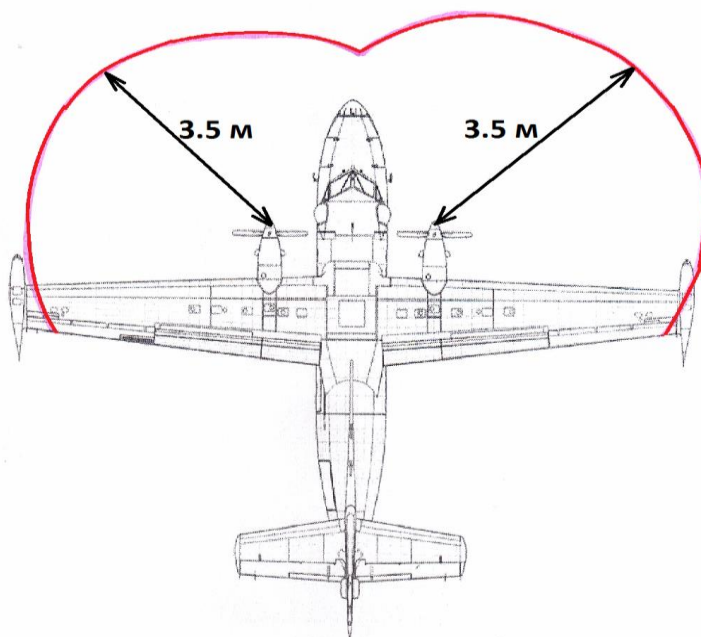


Рис. 41 Опасные зоны воздушного судна Л-410 при работе на малом газе

4.3.3 Вертолет Ми-8МТВ-1.

При опробовании двигателей **запрещается** находиться в зоне, ометаемой несущим винтом и в зоне рулевого винта.

Запрещается находиться ближе 25 м от вертолета за исключением техника, наблюдающего за запуском.

Подходить к вертолету разрешается только при работе двигателей на малом газе, при этом следует помнить, что самыми опасными зонами, где лопасти проходят наиболее низко, являются левая передняя и правая задняя.

4.3.4 Вертолет Ми-8Т.

При холодной прокрутке двигателей **запрещается** находиться и выполнять работы в двигательном и редукторном отсеках, в хвостовой балке и в зоне винтов. Верхний люк в кабине экипажа должен быть закрыт.

При осмотре силовой установки, а также при движении по трапам после выключения двигателей соблюдать осторожность, чтобы не получить ожоги от прикосновения к горячим деталям.

Запрещается производить какие-либо работы, находясь на хвостовой балке.

При опробовании и холодной прокрутке двигателей **запрещается** находиться в зоне, ометаемой несущим винтом и в зоне рулевого винта, а также находиться ближе 25 м от вертолета, за исключением техника, наблюдающего за запуском.

Подходить к вертолету разрешается только при работе двигателей на малом газе, при этом следует помнить, что самыми опасными зонами, где лопасти проходят наиболее низко, являются левая передняя и правая задняя.

Запрещается производить заправку топливом при работающих двигателях и при отсутствии средств пожаротушения, а также во время грозы.

4.3.5 Воздушное судно Ан-2.

При работающем двигателе инженерно-технический персонал не должен находиться в плоскости вращения винта и в зоне истечения газовой струи.

Регулировочные работы при работающем двигателе **запрещаются**.

4.3.6 Воздушное судно Ан-3Т.

При работающем двигателе **запрещается** находиться в плоскости вращения воздушного винта, подходить к нему ближе чем на 3 метра, а также находиться в струе воздушного винта.

Лицу, производящему запуск и опробование двигателя, **запрещается** оставлять рабочее место в кабине экипажа при работающем двигателе.

4.3.7 Воздушное судно DA-40NG.

При работающем двигателе **запрещается** находиться в плоскости вращения воздушного винта, подходить к нему ближе чем на 3 метра, а также находиться в струе воздушного винта.

Лицу, производящему запуск и опробование двигателя, **запрещается** оставлять рабочее место в кабине экипажа при работающем двигателе.

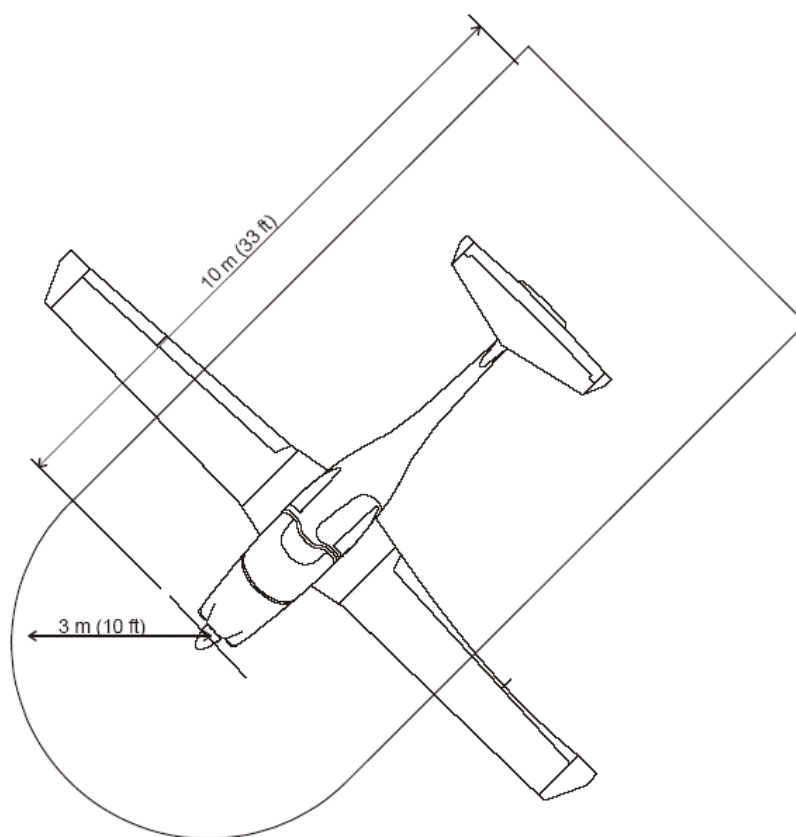


Рис 42. Опасная зона при опробовании двигателя

4.3.8 Воздушное судно Pilatus PC-6/B2-H4.

При работающем двигателе **запрещается** находиться в плоскости вращения воздушного винта, подходить к нему ближе чем на 3 метра, а также находиться в струе воздушного винта.

Лицу, производящему запуск и опробование двигателя, **запрещается** оставлять рабочее место в кабине экипажа при работающем двигателе.

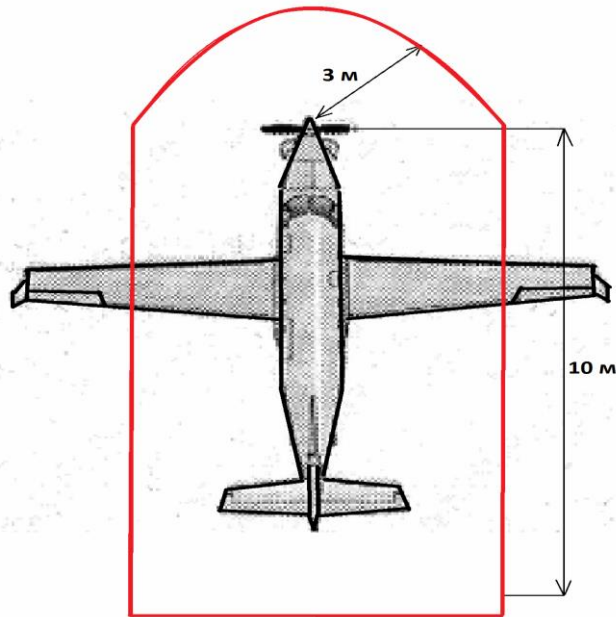


Рис. 43 Схема опасных зон ВС Pilatus PC -6/B2-H4 при работе на максимальном взлетном режиме

4.3.9 Воздушное судно Bombardier DHC-8-300.

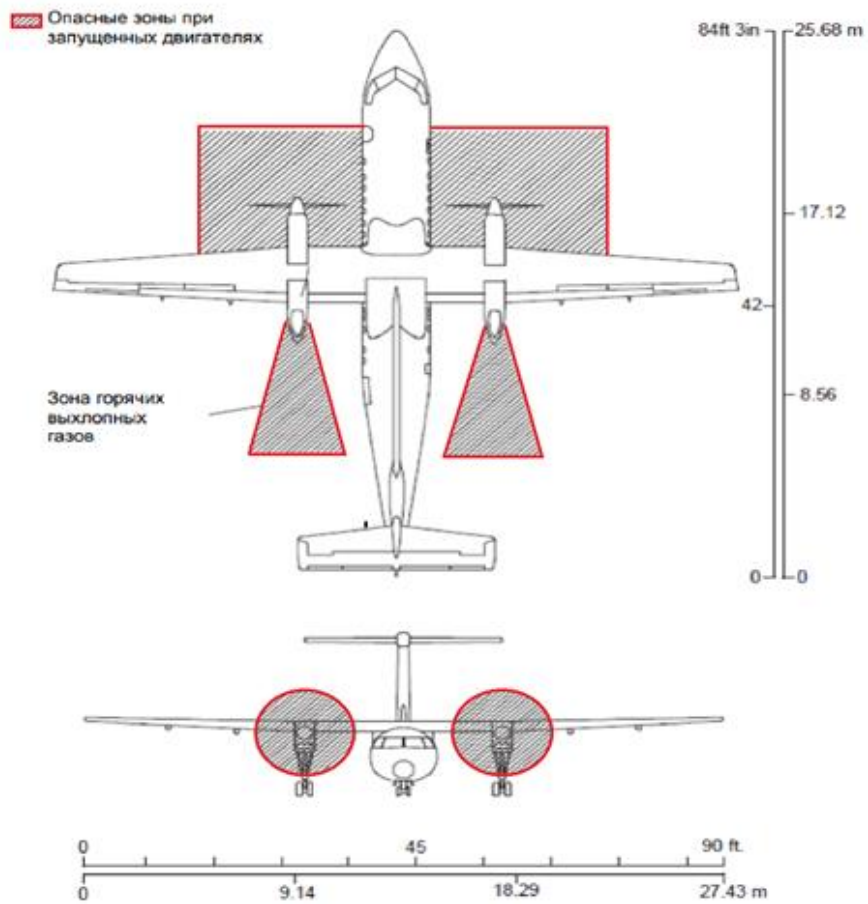


Рис. 44 Опасные зоны при работающих двигателях.

4.4 Охрана воздушных судов.

Охрана воздушных судов на предприятиях гражданской авиации организуется с целью обеспечения порядка, исключающего проникновение посторонних лиц на летное поле аэродрома, в воздушные суда, на объекты, обеспечивающие полеты воздушных судов, а также в здания и помещения, доступ в которые контролируется.

Воздушные суда должны находиться под постоянной надежной охраной:

экипажем

при использовании воздушного судна для производства полетов, при кратковременных стоянках на аэродроме, а также при вынужденных посадках вне аэродрома;

инженерно-техническим составом

во время технического обслуживания (ремонта) воздушного судна;

службой авиационной безопасности предприятия

при стоянках воздушных судов на аэродроме, когда на них не ведутся работы по техническому обслуживанию или ремонту и эти воздушные суда переданы под охрану;

организацией, для которой производятся авиационные работы (заказчиком)

когда на ВС не ведутся работы по техническому обслуживанию

Ответственность за воздушное судно, включая документацию на борту, и его охрану, несет то должностное лицо, подпись которого о приеме судна в бортовом журнале, журнале дежурного по стоянке или журнале приема-передачи воздушных судов под охрану является последней.

Должностное лицо, ответственное за воздушное судно и его охрану обязано:

- а) не оставлять воздушное судно без присмотра, не допускать к нему лиц, не имеющих отношения к его обслуживанию;
- б) не оставлять воздушное судно с открытыми входными дверями и люками, с приставленными трапами, лестницами и стремянками, с приставленными специальными противоугонными устройствами;
- в) при временном прекращении работ на воздушном судне закрывать его двери, крышки отсеков и люков на запоры, устанавливать (включать) предусмотренные устройства, обеспечивающие невозможность запуска двигателей и руления ВС, убирать от него подвижные трапы, лестницы, стремянки;
- г) поддерживать на стоянке установленный противопожарный режим.

Обслуживающая организация на основе требований нормативных документов по вопросам охраны ВС и других объектов обеспечивает разработку и ввод в действие документов по размещению и охране ВС в аэропортах, о порядке передачи ВС под ответственность различных подразделений и должностных лиц.

Ответственными за организацию охраны ВС, складов ГСМ, авиатехническое оборудование являются:

- по линии Заказчика - лицо, подписавшее договор или им уполномоченное;
- по линии Исполнителя – командир ВС, отдел А и ТБ, ПСО и ПБ авиакомпании.

В случае передачи на ТО ВС в ИАС, из состава смены (бригады) назначается дежурный по стоянке, которому поручается производить прием-сдачу ВС. Если отсутствует указанный работник, за охрану ВС отвечает непосредственный руководитель производимых на ВС работ.

Дежурные по стоянке подчиняются лицам, их назначившим (руководителю выполняемых сменой работ). Дежурные по стоянке носят на левом рукаве красную повязку с буквами белого цвета «ДС» - дежурный по стоянке.

Руководитель выполняемых сменой работ инструктирует дежурных по стоянке об особенностях предстоящего дежурства, приема ВС от сдающей смены или от авиационной службы аэропорта. При смене дежурства, должностное лицо, принявшее ВС, расписывается в журнале установленного образца.

В обязанности специалиста по НО, принявшего ВС, входит:

- принимать и сдавать ВС на ответственное хранение;
- поддерживать на стоянке установленный порядок;
- соблюдать режим допуска людей на стоянку и к ВС;
- не допускать необоснованного вывода ВС со стоянки;

- своевременно принимать меры по предупреждению повреждений ВС при стихийных бедствиях;
- при приеме ВС проверять их швартовку (где это предусмотрено ЭД) и заземление, наличие и состояние средств пожаротушения.

Работа специалиста по НО организуется с учетом следующего:

- привлекать специалиста по НО к работам, не связанным с выполнением обязанностей по дежурству – **запрещается**;

- специалист по НО отлучается с дежурства только с разрешения должностного лица, которому он подчинен и которое, в свою очередь, обеспечивает подмену дежурного на время его отсутствия (в том числе передачу дежурства другому лицу);

- о всех нарушениях охраны ВС и порядка на МС специалист по НО немедленно докладывает непосредственному руководителю.

Специалист по НО, является ответственным за воздушное судно. Он обязан принимать меры по обеспечению его охраны и сохранности, в том числе:

- не допускать к ВС посторонних лиц;
- закрывать двери, крышки отсеков и люков на запоры, устанавливая (включать) предусмотренные устройства, обеспечивающие невозможность запуска двигателей или руления ВС, убирать от него лестницы, стремянки, а также используемый инструмент и приспособления.
- следить за выполнением правил пожарной безопасности при работе на ВС, подъезда (отъезда) к ВС подвижных средств, используемых при ТО ВС.

К выполнению наземного обслуживания ВС, экипаж допускает специалиста по НО, исполнителя работ по НО данного судна, имеющего соответствующую карту-наряд. Ответственным за ВС в данном случае является экипаж.

Охрана и противопожарная защита ВС на временных аэродромах и посадочных площадках осуществляется организацией, в интересах которой производятся авиационные работы – Заказчиком, а охрана ВС во время их наземного обслуживания и производства полетов экипажем или специалистом по НО.

Заказчик осуществляет охрану и противопожарную защиту, руководствуясь настоящим Руководством и согласно заключенному договору с исполнителем работ.

В случае нарушения Заказчиком требований настоящего Руководства в части организации надежной охраны и противопожарного обеспечения ВС, базирующихся на временных аэродромах и посадочных площадках, командир ВС обязан доложить об этом командиру эскадрильи, в подчинении которого он находится и в дальнейшем действует по его распоряжению. Одновременно он должен организовать охрану ВС и имущества личного состава экипажа до принятия решения.

Оставлять ВС, авиатехническое оборудование и имущество авиакомпании без охраны категорически **запрещается**.

Служба авиационной безопасности предприятия обязана проводить обучение персонала, допущенного к постоянной или разовой работе по передаче ВС под охрану и приему с охраны, а также осуществлять контроль полноты исполнения требований настоящей процедуры.

В обязанности специалиста по НО, принявшего ВС, должно входить:

- принимать и сдавать ВС на ответственное хранение;
- поддерживать на стоянке установленный порядок;
- соблюдать режим допуска людей на стоянку и к ВС;
- не допускать необоснованного вывода ВС со стоянки;
- своевременно принимать меры по предупреждению повреждений ВС при стихийных бедствиях;
- при приеме ВС проверять их швартовку (где это предусмотрено ЭД) и заземление, наличие и состояние средств пожаротушения.

Работа специалиста по НО организуется с учетом следующего:

- привлекать специалиста по НО к работам, не связанным с выполнением обязанностей по дежурству – **запрещается**;

- специалист по НО отлучается с дежурства только с разрешения должностного лица, которому он подчинен и которое, в свою очередь, обеспечивает подмену дежурного на время его отсутствия (в том числе передачу дежурства другому лицу);

- о всех нарушениях охраны ВС и порядка на МС специалист по НО немедленно докладывает непосредственному руководителю.

Специалист по НО, является ответственным за воздушное судно. Он обязан принимать меры по обеспечению его охраны и сохранности, в том числе:

- не допускать к ВС посторонних лиц;
- закрывать двери, крышки отсеков и люков на запоры, устанавливая (включать) предусмотренные устройства, обеспечивающие невозможность запуска двигателей или руления ВС, убирать от него лестницы, стремянки, а также используемый инструмент и приспособления.
- следить за выполнением правил пожарной безопасности при работе на ВС, подъезда (отъезда) к ВС подвижных средств, используемых при ТО ВС.

К выполнению наземного обслуживания ВС, экипаж допускает специалиста по НО, исполнителя работ по НО данного судна, имеющего соответствующую карту-наряд. Ответственным за ВС в данном случае является экипаж.

Охрана и противопожарная защита ВС на временных аэродромах и посадочных площадках осуществляется организацией, в интересах которой производятся авиационные работы – Заказчиком, а охрана ВС во время их наземного обслуживания и производства полетов экипажем или специалистом по НО.

Заказчик осуществляет охрану и противопожарную защиту, руководствуясь настоящим Руководством и согласно заключенному договору с исполнителем работ.

В случае нарушения Заказчиком требований настоящего Руководства в части организации надежной охраны и противопожарного обеспечения ВС, базирующихся на временных аэродромах и посадочных площадках, командир ВС обязан доложить об этом командиру эскадрильи, в подчинении которого он находится и в дальнейшем действует по его распоряжению. Одновременно он должен организовать охрану ВС и имущества личного состава экипажа до принятия решения.

Оставлять ВС, авиатехническое оборудование и имущество авиакомпании без охраны категорически **запрещается**.

Служба авиационной безопасности предприятия обязана проводить обучение персонала, допущенного к постоянной или разовой работе по передаче ВС под охрану и приему с охраны, а также осуществлять контроль полноты исполнения требований настоящей процедуры.

4.4.1 Обязанности Заказчика.

Организуя охрану ВС, авиатехническое оборудование, склад ГСМ и имущества на временных аэродромах и посадочных площадках при выполнении работ Заказчик, подписавший договор, обязан:

- выделять сторожевую охрану для дежурства по 8-,12-,24- часовому графику. Количество постов сторожевой охраны определяется при заключении договора;
- назначать сторожей из лиц, способных по состоянию здоровья и возрасту нести вооруженную охрану объектов. Список сторожей, согласованный с местными органами МВД, утверждается;
- один экземпляр списка передается командиру ВС;
- установить сторожевую будку не ближе 100 метров от стоянки ВС, оборудовав ее постоянно действующей звуковой сигнализацией, телефонной связью для вызова помощи в случае нападения на объект охраны, попытки угона ВС или при возникновении пожара на охраняемом объекте;
- оборудовать охраняемый объект освещением;
- обеспечить выполнение противопожарных мероприятий на территории объекта и наличием первичных средств пожаротушения по установленным правилам.
- разработать документацию, регламентирующую службу сторожей, составлять графики выхода на работу, вести учет рабочего времени, обеспечить журналами.

4.4.2 Обязанности командира ВС.

По прибытию на место базирования для проведения авиационных работ командир экипажа обязан:

1. Получить от Заказчика копию утвержденного списка сторожей, выделенных для охраны ВС и довести до всего личного состава. Сдачу ВС под охрану производить лицам, данные о которых занесены в утвержденный Заказчиком и согласованный с МВД список.
2. Информировать местные органы МВД об условиях базирования авиационной техники на территории данного района, целях работ и состоянии охраны ВС силами Заказчика.
3. Проводить инструктаж лиц сторожевой охраны, обращая их внимание на особенности охраны ВС и имущества данного объекта.
4. Контролировать правильность приема-передачи ВС и имущества между авиатехником и сторожем, а также за производством записей в постовом журнале.
5. Следить за наличием, исправностью и применением противоугонных устройств, исправностью замков, запоров форточек пилотских кабин.
6. Обеспечить сохранность полетной и бортовой документации:

Примечание: при ночевке на оперативной точке, где нет Бюро аэронавигационной информации или АДП документы хранить в опечатанном бортпортфеле непосредственно на воздушном судне, сдаваемом в установленном порядке под охрану.

7. Вскрывать бортпортфель и работать с документами только на борту ВС в кабине пилота при отсутствии посторонних лиц.

8. В случае указания на передачу полетной и бортовой информации сменяющемуся экипажу, прием-передачу производить с позэкземплярной и полистовой проверкой, под расписку.

Членам экипажей (пилоту) **запрещается:**

- пользоваться топокартами на борту ВС, не запрограммированными в планшет;
- пользоваться в полете документами и картами при открытых форточках и боковых дверях кабины экипажа;
- заходить с полетными документами и картами в места, не связанные с выполнением полетного задания;
- передавать документы другому экипажу без особого на то указания;
- хранить в бортпортфеле с полетной документацией посторонние предметы и документы;
- передавать личные печати в пользование другим членам экипажа.

По окончании полетов, а также в часы продолжительных перерывов в полетах командир (пилот) обязан сдать ВС авиатехнику. До сдачи ВС командир (пилот) обязан установить на системах управления (торможения) специальные запоры, бортовую документацию уложить в планшет (портфель) и опечатать, входные двери ВС запереть на замки и опечатать.

Прием ВС авиатехником осуществляется под расписку в бортовом журнале.

Авиатехник передает ВС под охрану под расписку в журнале (Приложение № 2).

Передача ВС командиру для производства полетов осуществляется авиатехником также под расписку в бортовом журнале. В случае отсутствия авиатехника на временном аэродроме или посадочной площадке, а также при вылете ВС для выполнения срочного разового задания, когда охрана ВС не определена договором сторон, за сохранность ВС несет ответственность его командир (пилот), который обязан принять все зависящие от него меры по организации охраны ВС.

4.4.3 Обязанности, права и ответственность сторожевой охраны.

Обязанности, права и ответственность сторожа.

Сторож подчиняется должностным лицам, указанным выше.

Сторож должен знать:

1. Особенности охраняемого объекта.
2. Представителя Заказчика, ответственного за организацию сторожевой охраны.
3. Руководителя охраняемого объекта и личный состав воздушного судна.
4. Материальную часть оружия, порядок и правила его хранения и применения.
5. Правила пожарной безопасности на охраняемом объекте.
6. Правила техники безопасности.
7. Местонахождение средств пожаротушения, средств сигнализации и уметь ими пользоваться.

Сторож обязан:

1. Явиться на инструктаж в установленное время и место.
2. Проверить наличие и исправность оружия и боеприпасов, средств пожаротушения, связи, сигнализации, а также исправность освещения и ограждения.
3. Совместно со специалистами по НО или пилотом проверить количество воздушных судов, их крепление и заземление, наличие струбцин, чехлов, надежность запоров дверей и наличие пломб (печатей) на дверях воздушного судна.
4. Исправность дверей зданий складов, наличие и исправность замков на дверях, наличие и исправность решеток на окнах складов, а также соответствие оттисков печатей и пломб по имеющимся у него образцам.
5. Расписаться в постовом журнале о приеме объекта под охрану.

При обнаружении недостатков в процессе приема поста сторож прекращает прием объекта под охрану, докладывает об этом представителю Заказчика, ответственному за организацию сторожевой охраны, а также командиру ВС и действует согласно полученным указаниям.

Сторож несет ответственность за:

1. - сохранность переданных ему под охрану ВС и имущества;
2. - средств сигнализации и связи, а также средств пожаротушения, находящихся на посту;
3. - соблюдение порядка допуска людей на объект, вывоза материальных ценностей и соблюдение на посту противопожарного режима.

Сторожу, находящемуся на посту, запрещается:

1. - допускать к охраняемому объекту посторонних лиц и вести с ними разговоры;
2. - разжигать костры и курить ближе 50 метров от ВС, спать на посту и употреблять спиртные напитки;
3. - самовольно оставлять пост без смены и сдачи дежурства;
4. - самовольно передавать охрану объекта другим лицам, в том числе близким родственникам.

4.4.4 Обеспечение пожарной безопасности.

Ответственность за обеспечение пожарной безопасности на временных аэродромах и посадочных площадках несет Заказчик.

Заказчик обеспечивает пожарную безопасность зданий и сооружений, расположенных на территории временных аэродромов и посадочных площадок в строгом соответствии с действующими правилами пожарной безопасности.

Каждый работник на временном аэродроме и посадочных площадках, а также в зданиях, сооружениях, размещенных на их территории, обязан четко знать и строго выполнять установленные правила пожарной безопасности и не допускать действий, приводящих к пожару или возгоранию.

Места стоянок ВС и ВПП обводятся:

- не ближе 100м. от производственных, животноводческих, складских, административных, общественных, жилых зданий и зданий иного назначения;
- не ближе 75м. от складов ГСМ, открытых площадок для хранения нефтепродуктов в таре, сена, соломы и других волокнистых материалов, за исключением емкостей для сбора отстоя топлива и масла, которые допускается устанавливать на расстояние не менее 25м. от мест стоянок ВС.

Территория временных аэродромов и посадочных площадок, особенно у мест стоянок ВС и строений должна постоянно содержаться в чистоте и систематически очищаться от сухой травы и других горюче-смазочных материалов. Промасленные обтирочные материалы должны содержаться в металлических ящиках с плотно закрывающимися крышками, установленными на расстоянии не ближе 25м. от мест стоянок ВС.

Заказчик обеспечивает территорию временного аэродрома и посадочных площадок:

- пожарными щитами (из расчета один щит на площадь до 10000м²) с набором пенных огнетушителей – 2, ящиков с песком -1, полотна (асбест, кошма, войлок) -1, ломов -1, багров -2, топоров – 1, бочек для хранения воды – 2;
- стоянки ВС – одним ручным и одним ручным пенным огнетушителем, двумя ящиками с песком.

Примечание:

1. Емкость каждой бочки для хранения воды должна быть не менее 0,2 м³ и комплектоваться ведром.
2. Емкость ящика для песка должна быть не менее 0,5 м³ и комплектоваться лопатой.
3. Полотно (асбест, кошма, войлок) должно быть размерами 2х1,5 м.

До начала заправки ВС ГСМ необходимо:

- а) заземлить ВС;
- б) заземлить бензозаправщик или передвижное средство заправки с помощью металлического троса со штырем;
- в) соединить заземляющийся трос на раздаточном кране с корпусом ВС около заправочной горловины бака (устройство нижней заправки);
- г) при отсутствии гнезда у заправочной горловины коснуться раздаточным краном обшивки ВС не ближе 1,5 м от горловины бака;
- д) во время верхней заправки баков ВС следить, чтобы раздаточный кран (пистолет) был плотно прижат к горловине бака;

Противопожарный разрыв между ВС и бензозаправщиком (топливозаправщиком, автоцистерной и др.) при заправке топливом должен быть не менее 5м.

В процессе заправки ВС специалист по НО, водитель бензозаправщика и другие лица обязаны безотлучно находиться у ВС. Должны постоянно контролировать состояние заправки ВС.

4.5 Технологические графики обслуживания воздушных судов.

Технологические графики обслуживания воздушных судов АО «Авиакомпания «Полярные авиалинии» в Приложении № 3 настоящего Руководства.

5 Центровка и загрузка ВС.

5.1 Общие положения.

Перевозка груза, почты и багажа на рейсах АО «Авиакомпания «Полярные авиалинии» производится в соответствии с ОСТ 54-3-59-92 от 01.09.93 г. «Система качества перевозок и обслуживания пассажиров воздушным транспортом. Условиями транспортировки грузов», актуальными правилами перевозок пассажиров, багажа и почты на рейсах АО «Авиакомпания «Полярные авиалинии».

5.2 Контроль центровки и загрузки ВС.

5.2.1 Обеспечение центровки и загрузки ВС.

Операции по обеспечению рейса включают следующие этапы:

- оформление прилета самолета;
- расчет и комплектование коммерческой загрузки;
- разгрузка самолета;
- оформление сопроводительной документации;
- регистрация авиабилетов и оформление багажа;
- загрузка самолета и закрепление багажа, груза, почты;
- передача сопроводительной документации экипажу.

Расчет коммерческой загрузки ВС, выполняющих транспортные рейсы в аэропортах, производит диспетчер по центровке (ДЦ). В аэропортах, не обеспечивающих расчёт загрузки и центровки ВС, обязанности ДЦ выполняет второй пилот.

Расчет загрузки и центровки ВС, выполняемой диспетчером по центровке (вторым пилотом), включает следующие операции:

- подбор соответствующих исходных данных;
- определение величины предельной коммерческой загрузки;
- размещение значений коммерческой загрузки в соответствии с летными ограничениями по центровке;
- подсчет фактических величин коммерческой загрузки, взлетных и посадочных масс и центровок самолета;
- проверка выдерживания ограничений по массе и центровке самолета;
- доведение информации о перевозке опасных грузов по каждому рейсу.

Руководят погрузочно-разгрузочными работами в аэропортах диспетчеры по загрузке. Должностные лица, ответственные за центровку и загрузку, обязаны убедиться в том, что фактическая загрузка в каждом из багажников и грузовых отсеков самолета не превышает допустимого давления на пол и максимально допустимую загрузку.

На безопасность полёта по коммерческому обеспечению рейса влияют следующие факторы:

- точный расчет коммерческой загрузки;
- чёткая организация загрузки;
- полное соответствие фактических масс и размещения коммерческой загрузки расчетным данным, внесенным в сопроводительную документацию;
- надежное крепление багажа, груза и почты;
- отсутствие посторонних предметов в багажных и грузовых отсеках самолета;
- предупредительные работы, исключающие повреждение ВС.

Требования, предъявляемые к персоналу, ответственному по центровке и загрузке ВС:

- воздушное судно должно быть загружено в строгом соответствии с летными ограничениями по массе, центровке, швартовке;
- должностное лицо, ответственное за центровку и загрузку ВС обязано знать, иметь практические навыки для качественного выполнения возложенных работ;
- своевременно информировать о перевозке опасных и специальных грузов;
- данные, содержащиеся в сводно-загрузочной ведомости должны соответствовать фактической загрузке ВС.

Примечание: Погрузка в ВС и крепление багажа, груза и почты есть составная часть коммерческого обеспечения в каждом аэропорту.

При этом ответственность за безопасность полета возлагается на должностные лица, обеспечивающие наземное обслуживание: диспетчера по загрузке, диспетчера по центровке, экипаж,

бригада грузчиков, грузчики, приемосдатчики, водители спецтранспорта, агенты, представители авиакомпаний.

Основная задача, которая стоит перед ними: своевременная загрузка в строгом соответствии центровки ВС и надежное крепление багажа, груза и почты, что является гарантией безопасности полетов.

5.2.2 Масса пассажиров при расчёте коммерческой загрузки.

При расчете массы пассажиров и их размещении на воздушных судах при перевозке на внутренних воздушных линиях и при выполнении авиационных работ руководствоваться следующими нормативами: масса взрослых пассажиров, за исключением вещей, находящихся при них, составляет – 75 кг.

- масса детей до 2-х лет – 15 кг;
- масса детей от 2 до 12 лет – 30 кг;
- масса взрослых пассажиров за исключением вещей, находящихся при них, при выполнении лесоавиационных работ и авиационно-химических работ (тушение пожаров лесов, пастбищ, жилых и промышленных объектов) – 90 кг.

Для учета изменения массы пассажиров в различные времена года (год условно разделен на 2 периода):

- весенне–летний с последнего воскресенья марта по последнюю субботу октября, когда масса взрослого пассажира, за исключением вещей, находящихся при нем (ручной клади), минимальная составляет 75 кг. включая вещи, находящиеся при нем, минимальная составляет 80 кг;
- осенне–зимний с последнего воскресенья октября по последнюю субботу марта, когда масса взрослого пассажира, за исключением вещей, находящихся при нем (ручной клади), и пальто максимальная составляет 80 кг., включая вещи, находящиеся при нем, минимальная составляет 85 кг.

5.2.3 Контроль загрузки.

Включает три этапа:

1. Планирование загрузки, предварительный расчет загрузки и центровки, оформление инструкций по загрузке: сбор данных, относящихся к загрузке ВС, планирование последовательности загрузки/выгрузки грузов, предварительный расчет загрузки и центровки, учет параметров центра масс ВС, влияющих на расход топлива, оформление инструкций по загрузке ВС.

2. Наблюдение за ходом загрузки, контроль соответствия отчету по загрузке: обеспечение правильной швартовки/ распределения груза, проверка состояния упаковки опасных грузов, обеспечение правильной укладки опасных грузов, обеспечение пригодности к эксплуатации средств пакетирования, правильная маркировка, подтверждение о выполнении работ или о выявленных отклонениях.

3. Оформление и сверка сводной загрузочной ведомости с другими документами: фактическое местоположение опасных грузов, правильность ввода данных в СЗВ.

Требования к персоналу, занятому загрузкой и центровкой:

- персонал должен быть подготовленным;
- любые работы, выполняемые персоналом, не имеющим надлежащего опыта или подготовки, должны контролироваться квалифицированными специалистами; контроль должен гарантировать, что загрузка выполнена в строгом соответствии с требованиями по загрузке и центровке.
- любые важные данные, переданные в устной форме, должны быть письменно подтверждены до вылета рейса.

Требования распространяются на должностных лиц авиакомпании и обслуживающей стороны, имеющих отношение к расчету и комплектованию коммерческой загрузки, к расчету взлетно-посадочных массовых и центровочных параметров ВС, размещению пассажиров, производству погрузочно-разгрузочных и швартовочных работ на самолете.

5.2.3.1 Контроль над размещением грузов, почты, багажа в салоне ВС.

При загрузке силами авиакомпании контроль осуществляет cabinный экипаж;

При загрузке силами аэропорта контроль осуществляет cabinный экипаж и член лётного экипажа.

Ответственность за загрузку грузов, почты, багажа в салон ВС несёт cabinный экипаж и член лётного экипажа.

5.3 Размещение и крепление груза на борту ВС.

1. При неполной пассажирской загрузке допускается перевозка груза, почты, багажа в мягкой упаковке (мягкая упаковка - упаковка, форма и размеры которой изменяются при наполнении или удалении содержимого: полимерные пленки, однослойные и многослойные, в том числе термоусадочные – из полипропилена, полиэтилена, полиэтилентерефталата, поливинилхлорида; тканое полотно из льна,

3. Перед загрузкой грузов в салоны:
 - a) Супервайзеры авиакомпании под контролем бортпроводников расправляют и закрепляют швартовочные сетки со стороны борта самолета;
 - b) Бортпроводник надевает рабочие чехлы на пассажирские кресла. Поднимая сидения и подлокотники и фиксируя их в этом положении чехлами.
4. После загрузки груза бортпроводник контролирует закрепление грузчиками швартовочной сетки с использованием специальных узлов крепления на полу. Для натяжки сетки используются швартовочные ремни.
5. Рабочими матерчатыми чехлами и сетками комплектуется каждое ВС. Чехлы и сетки на ВС хранятся в установленных местах и внесены в описание бортового имущества. Решение о загрузке грузов, почты и багажа в мягкой упаковке в пассажирскую кабину принимает представитель Авиакомпании в аэропорту с согласия КВС.
6. Загрузка груза в пассажирскую кабину производится через люк переднего багажника.

5.4 Требования при перевозке груза, почты, багажа в пассажирской кабине.

При перевозке груза, почты и багажа в пассажирской кабине необходимо:

1. Размещать груз, почту и багаж между рядами кресел (кроме тех рядов, где расположены аварийные выходы).
2. Надежно зафиксировать груз, почту и багаж швартовочными сетками таким образом, чтобы исключить его смещение в полете;
3. Не занимать пространство между блоками кресел, расположенных у запасного выхода, аварийных дверей и люков;
4. Общая масса груза (брутто), багажа, размещаемого в пассажирской кабине, должна определяться с учетом полезной нагрузки и центровки ВС и не должна превышать предельно допустимых значений по весу и габаритам (по весу – 80 кг на кресло, 160 кг на блок кресел; по высоте – не выше спинок кресел) между блоками кресел.
5. Блоки кресел обеспечивают прочность при всех перегрузках, находящихся на них двух пассажиров, крепление груза, багажа, перевозимого между блоками кресел, производить швартовочными сетками закрепленными к специальным узлам крепления на полу пассажирской кабины самолета. Натяжку сетки производить швартовочными ремнями.
6. Бортпроводник, обеспечивает, чтобы грузовое место или багаж не грузились на ВС, если непосредственно перед погрузкой не проведена его проверка, устанавливающая отсутствие явных признаков утечки (просыпки) или повреждения тары (упаковки).

5.5 Швартовка груза, почты, багажа в пассажирской кабине.

При швартовке груза, багажа должно быть обеспечено:

1. Комплектование самолета швартовочными сетками с карабинами, швартовочными узлами, швартовочными ремнями. Швартовочные узлы крепятся на полу рельса пассажирских кресел за 11 шпангоутом по левому и правому бортам
2. Перед загрузкой почты, багажа устанавливаются и закрепляются узлы в продольные рельсы крепления пассажирских кресел. После укладки почты или багажа на блоки кресел накидывается сетка, заранее закрепленная карабином к переднему и заднему внешним узлам, установленным со стороны борта салона самолета. Затем сетка крепится карабином к передним и задним узлам, установленным на внутреннем продольном рельсе крепления пассажирских кресел, и натягивается с помощью натяжного устройства швартовочного ремня.
3. Наличие округления охватываемых поверхностей швартовочными сетками радиусом не менее 22 мм, для исключения повреждения обшивки пассажирской кабины, повреждения матерчатых чехлов пассажирских кресел;
4. Использовать в качестве швартовочных узлов отдельные элементы конструкции блоков кресел и привязные ремни **ЗАПРЕЩЕНО**;
5. Не допускается крепить швартовочные сетки за узлы груза, багажа, а также за узлы, расположенные на подвижных элементах конструкции салона ВС;
6. Перевозка груза в пассажирской кабине без рабочих чехлов и швартовочных сеток **ЗАПРЕЩЕНА**;
7. Грузы, габариты которых не позволяют размещать их между креслами или которые могут привести к загрязнению и повреждению интерьера салона, к перевозке **НЕ ДОПУСКАЕТСЯ**.

5.6 Контроль швартовки.

Бортпроводник, ответственный за загрузку, контролирует швартовку груза, багажа швартовочной сеткой.

5.7 Расчёт центровки.

Второй пилот производит расчет центровки согласно центровочного графика с учетом фактического размещения загрузки между рядами кресел.

5.7.1 Формирование сводной загрузочной ведомости.

При выполнении грузовых рейсов из аэропорта Якутск, бортоператор во время загрузки ВС получает почтово-грузовую ведомость и на основании полученной информации формирует сводную загрузочную ведомость (далее СЗВ).

СЗВ составляется бортоператором в четырёх экземплярах.

- Первый экземпляр СЗВ остается у экипажа и прилагается к полетному заданию;
- Второй экземпляр передается в СОП аэропорта назначения;
- Третий экземпляр остается в СОП аэропорта отправления и служит для учета отправок и сообщений о загрузке воздушного судна в аэропорту первой посадки;
- Четвёртый экземпляр является резервным, необходимым для случаев ухода на запасной аэродром или же при выполнении транзитного рейса.

Бланк сводной загрузочной ведомости представлен в приложении №19.

5.8 Сохранность груза, почты и багажа в пассажирской кабине.

Сохранность груза, багажа обеспечивают:

1. До загрузки груза на ВС – приемосдатчик и грузчики или лица, выполняющие их функции, обеспечивают доставку и загрузку груза, багажа на ВС или грузоотправитель, если загрузку он производил своими собственными силами;
2. От момента принятия груза, багажа на борт до момента снятия груза, багажа с ВС – бортпроводник или сопровождающий, если груз перевозится с сопровождающим;
3. От момента выгрузки груза из ВС – приемосдатчик и грузчики, или лица, выполняющие их функции, обеспечивающие разгрузку из ВС или грузоотправитель, если выгрузку он производил своими собственными силами.

5.9 Ответственность при перевозке груза, почты и багажа в пассажирской кабине.

Ответственность несут:

1. Диспетчер по центровке или лицо, выполняющее его функции – за правильность расчета центровки ВС для данного рейса;
2. Диспетчер по загрузке или лицо, выполняющее его функции – за строгим соответствием схемы загрузки центровочным графикам;
3. Грузчик или лицо, выполняющее его функции – за правильностью загрузки согласно центровочного графика;
4. Второй пилот производит контроль правильности крепления и соответствия размещения груза, багажа данными расчета центровочного графика;
5. Грузоотправитель несет ответственность за точность сведений, внесенных в грузовую накладную;
6. Бортпроводник – за правильностью крепления и надежностью швартовки;
7. **ОТВЕТСТВЕННОСТЬ** за сохранность кресел, интерьера салона при погрузке, швартовке, перевозке и разгрузке возлагается на бортпроводника;
8. **ОТВЕТСТВЕННОСТЬ** за подготовку груза, багажа, за соответствие его веса, габаритов и упаковки установленными требованиями несут представители Авиакомпании.

Примечание для ВС Ан-24/26:

- При перевозке грузов, почты, багажа в пассажирском салоне ВС расчёт центровки, составление центровочного графика и схемы загрузки, контроль загрузки осуществляет ответственное лицо авиакомпании.
- Вторые экземпляры центровочного графика и схемы загрузки, составленные ответственным лицом авиакомпании и подписанные членом экипажа, передаются работнику аэропорта вылета до момента вылета рейса.
- При оформлении центровочного графика и схемы загрузки ручным способом ответственное лицо авиакомпании может использовать самокопирующиеся бланки.

5.10 Действия в случае повреждения кресел или пассажирской кабины.

В случае повреждения кресел или интерьера пассажирской кабины при погрузке (выгрузке) груза составляется двухсторонний акт с участием грузчика, представителя Авиакомпании и члена экипажа.

СТРАНИЦА НАМЕРЕННО ОСТАВЛЕНА ПУСТОЙ

6 Основные требования к наземному оборудованию.

6.1 Общие требования.

Оператор аэродрома гражданской авиации должен располагать спецавтотранспортом и средствами механизации для наземного обслуживания воздушных судов. Спецавтотранспорт и средства механизации, работающие в аэропорту, должны быть сертифицированы в случаях, установленных законодательством Российской Федерации в области технического регулирования.

Средства наземного обслуживания в зависимости от степени применяемости подразделяют на: средства наземного обслуживания общего применения (СНО ОП) и средства наземного обслуживания специального применения (СНО СП).

К СНО ОП относятся средства заправки топливом, средства энергоснабжения, средства буксировки (тягачи-буксировщики и т.д.), средства очистки и специальной обработки, средства сервисного обслуживания.

К СНО СП относятся средства буксировки, удержания и швартовки (водилы, тросы, колодки и т.д.), подъемные средства, средства доступа (стремянки, лестницы и т.д.), средства обслуживания систем и агрегатов, средства защиты самолетов и вертолетов на стоянке, средства по технике безопасности, вспомогательные средства.

Средства наземного обслуживания должны быть сертифицированы в случаях, установленных законодательством Российской Федерации в области технического регулирования.

Метрологическое обеспечение оборудования средств наземного обслуживания должно быть организовано в соответствии с требованиями ГОСТ Р и включать в себя комплекс организационно-технических мероприятий, правил, норм и средств измерений, необходимых для достижения единства, требуемой точности, полноты, своевременности, оперативности измерений при выполнении технологических операций по обслуживании самолетов и вертолетов.

Конструкция средств наземного обслуживания должны удовлетворять требованиям к их функциональному назначению по техническому обслуживанию самолетов и условиям применения.

Средства наземного обслуживания должны соответствовать требованиям стандартов и быть унифицированы, пригодны для обслуживания нескольких типов самолетов.

Должны быть работоспособны с сохранением своих характеристик и параметров в установленных пределах в течение всего срока эксплуатации.

В обслуживающей организации должно быть определенное количество спецтранспорта, достаточное для проведения работ по наземному обслуживанию: обслуживания пассажиров и обработки багажа, обработки груза и почты, авиатопливообеспечения, технического обслуживания авиационной техники, эксплуатационного содержания аэродрома.

При наземном обслуживании воздушного судна должно использоваться только исправное, проходящее регулярное техническое обслуживание и соответствующее типу самолёта оборудование. На каждое вспомогательное оборудование, средство механизации, используемое в процессе наземного обслуживания, в установленном обслуживающей организации порядке ведется обязательный учет проведения планово-

профилактических и регламентных работ по поддержанию их в исправном состоянии.

Техническое состояние спецмашин должно соответствовать требованиям инструкций заводов-изготовителей.

Техническое состояние специального оборудования машин должно отвечать требованиям Руководства по организации работы и обслуживания спецавтотранспорта аэропортов РФ (РОРОС-95). Соответствовать техническим условиям и требованиям инструкции заводов - изготовителей по эксплуатации каждого конкретного типа спецмашин.

Транспортные средства и другие подвижные составы (исключая воздушные суда, оборудование для их обслуживания, наземные транспортные средства, которые используются только на перроне, а также автомобили сопровождения), находящиеся на рабочей площади аэродрома, должны оснащаться проблесковыми огнями малой интенсивности типа С синего цвета (транспортные средства аварийной службы или службы безопасности) и желтого цвета (остальные транспортные средства и подвижные объекты) (см. Приложение № 5).

На автомобилях сопровождения должны устанавливаться заградительные огни малой интенсивности типа D.

6.2 Требования по безопасности к наземным средствам и оборудованию.

1. Системы питания, охлаждения и смазки двигателя не должны иметь течь топлива, масла, антифриза и воды, а также пропуска отработанных газов через неплотности соединений в системах питания, газораспределения и выпуска.

2. Вентиляционное устройство двигателя должно работать исправно, не допуская прорыва газа в подкапотное пространство.
3. Состояние рулевого управления должно обеспечивать легкость и надежность управления колесами при любой скорости движения спецмашин.
4. Техническое состояние переднего моста должно обеспечивать возможность регламентируемой установки передних колес и надежность крепления деталей рулевого привода к деталям ходовой части.
5. Состояние тормозной системы должно обеспечивать своевременную остановку спецмашины и одновременность начала торможения всех колес.
6. Электрооборудование должно обеспечивать запуск двигателя стартером, бесперебойное и своевременное зажигание смеси в цилиндрах, работу приборов освещения, сигнализации и электрических контрольных приборов и исключать возможность искрообразования в соединениях.
7. Электропроводка должна иметь надежную, неповрежденную изоляцию.
8. Каждая машина должна быть оборудована зеркалами заднего вида, исправным освещением (дальний, ближний свет и подфарники), стоп-сигналом, указателями поворота, габаритными и проблесковыми огнями, средствами радиосвязи и буксировочными устройствами.
9. Техническое состояние сцепного устройства тягачей и прицепных средств механизации должно исключать возможность отрыва прицепа от тягача.
10. Все спецмашины должны снабжаться набором исправных инструментов и приспособлений (домкратом, пусковой рукояткой, закрытым переносным источником освещения, ручным насосом для накачивания шин, гаечными и баллонными ключами).
11. Спецмашины должны быть технически исправны, иметь исправное спецоборудование и снабжаться комплектом пожарного оборудования.

ЗАПРЕЩАЕТСЯ:

- а) эксплуатация шин, не соответствующих марке спецмашины по размеру и допустимой нагрузке;
- б) эксплуатация спецмашин с неисправными и неопломбированными контрольно-измерительными приборами и оборудованием (спидометрами, редукторами, насосами, предохранительными устройствами).

Требования к специальному оборудованию:

1. Узлы и агрегаты, соединительные элементы системы спецоборудования должны быть исправны и надежно закреплены.
2. Топливные и масляные, гидравлические, пневматические, газовые, воздушные, форсуночные системы спецоборудования должны быть герметичными. Не допускается подтекания жидкостей.
3. Техническое состояние спецоборудования машин, используемых при техническом обслуживании ВС должно соответствовать «Эксплуатационным требованиям к спецмашинам, предназначенным для технического обслуживания воздушных судов».
4. Механизмы привода спецоборудования должны обеспечивать функциональные параметры рабочих органов (подъем, опускание, повороты, вращения и т.д.).
5. Топливные емкости не должны иметь течи. Крышки топливных емкостей должны плотно прилегать к горловинам.

ВНИМАНИЕ! ВОДИТЕЛИ ВСЕХ СПЕЦМАШИН И МЕХАНИЗМОВ НЕСУТ ПЕРСОНАЛЬНУЮ ОТВЕТСТВЕННОСТЬ ЗА ЭКСПЛУАТАЦИЮ ТЕХНИЧЕСКИ НЕИСПРАВНЫХ И НЕУКОМПЛЕКТОВАННЫХ СПЕЦМАШИН И МЕХАНИЗМОВ.

Средства наземного обслуживания конструкцией должны предусмотреть обеспечение удобного и безопасного подъезда их к самолёту и вертолету на расстояние, обеспечивающее нормальную работу по прямому назначению. Не должны повредить лакокрасочное покрытие и элементы самолета и вертолета в процессе обслуживания.

Необходимо иметь оборудование, в конструкцию которого заложены основные компоненты безопасности. Выход любого оборудования из строя чреват опасностями, вследствие чего должны иметь защищенную конструкцию. Лестничные площадки и рабочие поверхности, равно как и лестницы и ступеньки, должны быть исполнены из расчета на вес каждого человека, исходя из норматива.

6.3 Требования к пассажирскому автобусу.

Настоящий раздел содержит функциональные требования к пассажирскому автобусу в аэропорту, предназначенному для использования на перроне аэропорта при перевозке пассажиров между аэровокзалом и ВС. Габаритные размеры и вместимость должны соответствовать условиям, существующим в аэропорту, в котором будет использоваться автобус.

Автобус должен иметь вместимость и пространство для пассажиров из расчета четырех стоящих человек на квадратный метр. Расположение кресел не должно затруднять движение пассажиров при посадке и высадке.

Двери должны быть достаточно широкими для одновременного прохода не менее двух пассажиров. Количество и расположение дверей должно основываться на быстрой и безопасной посадке и высадке пассажиров по обеим сторонам автобуса. Двери должны открываться таким образом, чтобы не создавать опасности для пассажиров и причинять минимальное неудобство. Все двери должны срабатывать при управлении с места водителя, а также с соответствующих точек, управляемых наземным персоналом. Следует предусмотреть возможность открывания двери изнутри при аварийной ситуации.

Внутренняя часть автобуса должна быть разделена на два отсека — кабина водителя и пассажирский салон. Кабина водителя должна иметь доступ через отдельную дверь и должна быть отделена от пассажирского салона. Сидение водителя должно быть регулируемым по вертикали и горизонтали.

Двигатель автобуса должен быть рассчитан на крейсерскую скорость не менее 30 км/ч. Автобус должен быть снабжен системой подвески, совместимой с удобством стоящих пассажиров. Конструкция систем торможения и разгона должна учитывать удобство и безопасность стоящих пассажиров. Следует предусмотреть стандартные органы управления автомобильным транспортом.

Требования к внутренней части автобуса:

- Пол должен иметь нескользящее покрытие.
- Внутренняя часть должна быть соответствующим образом освещена без рассеивания внимания водителя.
- Следует предусмотреть достаточное количество горизонтальных штанг с ременными ручками. Расстояние между вертикальными штангами должно быть не менее 1,5 м; высота горизонтальных штанг должна быть в пределах 1,9 м - 2 м.
- Высота входных дверей, ступеньки от уровня земли не должна превышать 0,3 м. Промежуточные ступени должны отсутствовать.
- Высота пассажирских дверей должна быть не менее 2 м.
- Ширина открытия пассажирских дверей должна быть не менее 1,1 м.
- Следует предусмотреть достаточную вентиляцию.
- Следует предусмотреть световую сигнализацию открытой двери быть не менее 2,3 м.

СТРАНИЦА НАМЕРЕННО ОСТАВЛЕНА ПУСТОЙ

7 Основные требования к подготовке персонала.

7.1 Общие требования.

Подготовка наземного персонала обслуживающей организации, осуществляется в соответствии с требованиями, установленными уполномоченными органами в области гражданской авиации.

Подготовка персонала, занятого наземным обслуживанием, включает в себя:

- первоначальную;
- периодическую.

К выполнению работ по наземному обслуживанию воздушных судов допускается персонал, прошедший обучение и стажировку. (см. п. 8.1. Организация и процедуры наземного обслуживания воздушных судов персоналом оператора по наземному обслуживанию.). На каждого сотрудника авиакомпании и обслуживающей организации должна быть разработана и утверждена должностная инструкция с учетом его функциональных обязанностей. Должностная инструкция персонала, как организационно-правовой документ, должна содержать требования к квалификации, основные функции, обязанности, права и ответственность специалиста при осуществлении им деятельности в определенной должности. Составляется на каждого работника и утверждается. Персонал авиакомпании и обслуживающей организации обязаны пройти соответствующую подготовку и должны быть допущены к выполнению должностных обязанностей.

Теоретические и практические подготовки проводятся в целях получения, поддержания и повышения уровня профессиональных знаний специалиста для выполнения своевременных и правильных действий в ожидаемых условиях и особых ситуациях, обеспечивающих высокую безопасность и качество предоставляемых услуг.

Подробную организацию авиационно-технической подготовки инженерно-технического персонала см. в пункте 2.36 РОТО авиакомпании.

Основные требования, предъявляемые к персоналу:

- знание законодательных актов, положений, инструкций, других руководящих и нормативных документов;
- методы и средства, которые персонал должен уметь применять при выполнении должностных обязанностей;
- уровень профессиональной подготовки, необходимый для выполнения предусмотренных должностных обязанностей;
- подробное ознакомление с правилами, технологиями, стандартами, руководствами;
- к стажу и опыту работы.

Персонал должен проходить повышение квалификации в соответствии с установленной в обслуживающей организации периодичностью.

За организацию подготовки и контроль квалификации специалистов в авиакомпании отвечают начальники соответствующих служб. При передаче функций наземного обслуживания воздушных судов по договору обслуживающей организации ответственность за подготовку персонала и повышение квалификации несет обслуживающая организация.

Авиакомпания и обслуживающая организация обязаны разработать и выполнять программу подготовки персонала, необходимую для выполнения видов работ по наземному обслуживанию, включающую процедуры подтверждения получения указанных знаний и навыков.

Авиакомпания и обслуживающая организация должны гарантировать, что к выполнению работ по наземному обслуживанию воздушных судов и эксплуатации оборудования будет допущен только квалифицированный и уполномоченный персонал, прошедший соответствующую теоретическую и практическую подготовку, а также стажировку.

Функции подготовки персонала АО «Авиакомпания «Полярные авиалинии» передает сторонней организации, осуществляющей профессиональную подготовку, переподготовку и повышение квалификации авиационного персонала в соответствии с законодательством Российской Федерации и федеральными авиационными правилами.

7.2 Учебные центры. Требования к программам.

Авиационный учебный центр (АУЦ) - образовательное учреждение дополнительного образования, имеющее сертификат и лицензию установленной формы, осуществляющее профессиональную подготовку, переподготовку и повышение квалификации авиационного персонала в соответствии с законодательством Российской Федерации и федеральными авиационными правилами.

К авиационным учебным центрам могут относиться образовательные учреждения всех организационно-правовых форм собственности - региональные авиационные учебные центры (РАУЦ), центры подготовки авиационного персонала (ЦПАП); структурные подразделения дополнительного профессионального образования в высших и средних учебных заведениях, а также авиационных предприятий и авиакомпаний.

Учебный центр организует подготовку, переподготовку и повышение квалификации летного, диспетчерского и инженерно-технического персонала, бортпроводников, сотрудников авиационной безопасности, работников служб перевозок, агентств воздушных сообщений и другого персонала авиапредприятий гражданской авиации в соответствии с федеральными авиационными правилами. Осуществляет тренировки летного, диспетчерского, инженерно-технического и иного персонала на авиационных тренажерах и воздушных судах. Разрабатывает учебные планы и программы подготовки, переподготовки и повышения квалификации специалистов гражданской авиации и представляет их на утверждение в порядке, определенном федеральными авиационными правилами.

Задачи авиационных учебных центров:

- подготовка, переподготовка и повышение квалификации летного, диспетчерского, инженерно-технического персонала, бортпроводников, сотрудников авиационной безопасности, работников служб перевозок, агентств воздушных сообщений и другого персонала эксплуатантов воздушного транспорта, аэропортов и другого авиационного персонала;
- организация и проведение тренировок летного, диспетчерского и инженерно-технического персонала на авиационных тренажерах и воздушных судах;
- выполнение поставленных Федеральным органом исполнительной власти в области гражданской авиации задач по вопросам обеспечения безопасности полетов, авиационной безопасности, а также повышения качества обслуживания пассажиров.

Для выполнения поставленных задач учебный центр должен располагать:

- учебным корпусом с учебными кабинетами, лабораториями, оснащенными образцами и макетами авиационной техники, наглядными пособиями, функциональными и процедурными тренажерами, другими техническими средствами обучения, а также программно-методической документацией и набором аудиовизуальных средств;
- тренажерным корпусом, оснащенным комплексными тренажерами по типам воздушных судов, а также тренажерами по авиационным специальностям;
- возможностью использования ВС и аэродрома в целях осуществления летной подготовки;
- штатным преподавательским и инструкторским составом;
- библиотекой, оснащенной необходимым фондом литературы, учебных материалов и соответствующим оборудованием;
- помещениями для педагогических работников, инструкторского состава и обслуживающего персонала.

Учебный центр несет обязательную ответственность за качество подготовки каждого конкретного авиационного специалиста.

После окончания полного цикла обучения выдается сертификат (удостоверение) об окончании курса подготовки, подтверждающий соответствие содержания, уровня, и качества подготовки по определенному виду деятельности. Документ подписывается руководителем учебного центра и фиксируется в специальном журнале, хранящемся в учебном центре.

Учебный центр должен иметь программы подготовки персонала, включающие первоначальную подготовку, переподготовку и курсы повышения квалификации, для эффективного выполнения возложенных на персонал обязанностей в сфере наземного обслуживания.

Программы (курсы) подготовки разрабатываются в зависимости от конкретных видов подготовки и особенностей деятельности учебного центра и утверждаются по тематической принадлежности подразделениями федерального органа исполнительной власти в области гражданской авиации. Они должны быть составлены таким образом, чтобы персонал, который работает на участках наземного обслуживания, проходил подготовку, соответствующую его функциональным обязанностям.

Программа подготовки специалистов должен включать:

1. Для наземного персонала, выполняющего работы по наземному обслуживанию воздушных судов:
Работы по наземному обслуживанию на ВС выполняются персоналом, прошедшим теоретическое обучение в АУЦ по программам наземного обслуживания ВС.
2. Для персонала, занятого при обслуживании пассажиров, обработке багажа, при погрузке-разгрузке и перевозке багажа:
 - базовая профессионально-ориентированная подготовка;
 - обслуживание пассажиров и обработка багажа;
 - производство погрузочно-разгрузочных работ;
 - перевозка опасных грузов;
 - обработка грузов, требующих особого внимания
 - требования к обслуживанию пассажиров из числа инвалидов и маломобильных групп населения на воздушном транспорте;
 - обслуживание пассажиров в нештатных ситуациях;
 - ответственность перевозчика, пассажира и грузоотправителя при осуществлении авиаперевозок;
 - перевозочная документация.
3. Для специалистов по наземному обслуживанию:

- нормативные требования в области обеспечения безопасности;
- практика безопасного производства работ и безопасной эксплуатации;
- изменения в правовом и организационном обеспечении деятельности гражданской авиации в области перевозок.

4. По перевозке опасных грузов:

- нормативно-правовая база перевозки опасных грузов;
- перечень опасных грузов;
- основные положения перевозки опасных грузов;
- ограничения;
- обозначения и маркировки;
- уведомление командира;
- средства пакетирования;
- техника безопасности.

5. по контролю загрузки и центровки ВС:

- аэродинамика и конструкция самолета;
- центровка ВС;
- параметры и оборудование багажно-грузовых отсеков;
- механизация погрузочно-разгрузочных работ;
- комплектование рейса;
- заправка самолета ГСМ;
- обеспечение безопасности полетов;

Периодическая подготовка проводится не реже, чем через каждые:

- по опасным грузам – 24 месяца;
- по базовой профессионально-ориентированной – 60 месяцев;
- по безопасности полетов – 60 месяцев;
- по центровке ВС – 24 месяца.

Программа теоретической подготовки персонала по безопасности.

Обслуживающая компания должна обеспечить, чтобы весь персонал, на который возложены обязанности по наземному обслуживанию на перроне, включая персонал, эксплуатирующий наземное оборудование, проходил начальную подготовку и периодическую переподготовку по безопасности на перроне.

Элементы программы обучения безопасности:

1. Стратегия обеспечения безопасности:
 - Политика и программа компании по безопасности;
 - Ответственности сотрудника (ов).
2. Нормативные документы по обеспечению безопасности:
 - Международные авиационные нормативные документы;
 - Национальные нормативные документы;
 - Нормативные документы, регулирующие работу на перроне
 - Инструкции по технике безопасности.
3. Источники опасности - например:
 - Движение транспортных средств;
 - Движение пешеходов;
 - Движения воздушных судов;
 - Реактивные двигатели;
 - Антенны ВС и прочие выступы;
 - Наземное оборудование;
 - Заправка ВС и розлив топлива;
 - Неблагоприятные и сезонные погодные условия;
 - Операции в ночное время;
 - Работа на высоте;
 - Скольжение, расцепление и падение;
 - Шум;
 - Ручное управление;
 - Неразрешенный выход на ВПП.
4. Человеческий фактор:
 - Мотивация и отношение;

- Поступки человека;
- Навыки общения;
- Стресс;
- Эргономика;
- Воздействие наркотиков и алкоголя;
- Утомление;
- Условие дефицита времени;
- Давление коллег/руководства;
- Ситуационная осведомленность;
- Работа в команде.

5. Маркировка и обозначения на перроне.

Экстренные ситуации:

- Доклад;
- Повреждения;
- Угроза безопасности;
- Розливы;
- Расположение и реагирование на сигналы тревоги и аварийные остановки;
- Отключение подачи топлива;
- Подача экстренных сигналов руками с земли в кабину экипажа;
- Пожар;
- Различные погодные условия;
- Аварийные процедуры на месте стоянки ВС.

6. Программа предотвращения повреждения посторонними предметами.

7. Персональная защита:

Средства индивидуальной защиты, такие как:

- Защитная одежда;
- Одежда высокой степени видимости;
- Слух;
- Ступни/пальцы ног;
- Наколенники;
- Перчатки;
- Глаза;
- Программа профилактики профессиональных заболеваний;
- Программы предотвращения травмирования опорно-двигательного аппарата;
- Воздействие погоды.

8. Происшествия, инциденты и промахи:

- Травмирование персонала;
- Повреждение ВС, наземного оборудования и строений;
- Оповещение;
- Расследование;
- Меры предотвращения;
- Оценка происшествий/инцидентов;
- Обзор оценки рисков.

9. Надзор за безопасностью на перроне:

- Создание культуры открытого информирования;
- Осуществление мониторинга;
- Координирование действий на перроне;
- Управление объемом работ;
- Принятие решений.

Программа теоретической подготовки персонала по наземному обслуживанию.

Персонал, в зависимости от выполняемых работ, помимо вышеперечисленных должен пройти обучение по соответствующим темам:

- Безопасность на перроне;
- Техника безопасности;
- Оповещение об актах незаконного вмешательства, инцидентах, авиационных происшествиях;
- Ручное управление загрузкой;
- Меры безопасности при заправке ВС топливом;

- Принципы загрузки ВС;
- Обслуживание загрузки, требующей особого внимания;
- Несовместимые грузы;
- Обслуживание средств пакетирования (ULD);
- Эксплуатация внутренних систем загрузки ВС закрепление средств пакетирования;
- Последствия повреждения загрузки и разлива;
- Расположение и эксплуатация оборудования/транспортных средств для загрузки и обслуживания;
- Уведомление экипажа о загрузке подлежащей перевозке;
- Процедуры посадки/высадки пассажиров;
- Стандарты уборки ВС;
- Обслуживание водяной и туалетной системы;
- Перемещение ВС.
- Установка конусов безопасности;
- Эксплуатация дверей салона и грузовых люков;
- Заруливание ВС;
- Отправление ВС.

Программа теоретической подготовки «заправка воздушных судов топливом».

Обслуживающая сторона должна обеспечить, чтобы наземный персонал, на который возложены обязанности заправки воздушного судна топливом, прошел обучение по следующим темам:

- Безопасность на перроне;
- Техника безопасности;
- Оповещение об актах незаконного вмешательства, инцидентах, авиационных происшествиях;
- Основные летно-технические характеристики ВС;
- Временной график обслуживания ВС наземными службами;
- Требования к нормам безопасности при заправке ВС топливом;
- Заправка ВС топливом в автоматическом и ручном режимах;
- Заправка ВС с пассажирами на борту;
- Требования к качеству авиатоплива.

Программа теоретической подготовки по противо/антиобледенительной обработке самолета.

Обслуживающая компания должна обеспечить, чтобы наземный персонал, на который возложены обязанности по противообледенительной обработке воздушного судна авиакомпании, включая персонал внешних подрядчиков, прошел обучение по следующим темам:

- Безопасность на перроне;
- Техника безопасности;
- Общие процедуры по противообледенительной обработке ВС и специальные мероприятия, которые должны быть выполнены на различных типах ВС;
- Порядок эксплуатации оборудования, для выполнения процедур по противообледенительной обработке ВС включая действующие процедуры;
- Погодные явления;
- Влияние инея, льда, снега, слякоти на характеристики ВС;
- Методы определения снежно-ледовых отложений на поверхностях ВС;
- Основные характеристики ПОЖ, включая причины и последствия разрушения (деградации) и остатков;
- Основные методы (техника) удаления снега, льда, слякоти с поверхностей ВС и противообледенительной обработки;
- Типы проверок и ответственность;
- Меры предосторожности;
- Применение жидкости и ограничения времени защитного действия;
- Вопросы защиты окружающей среды;
- Новые процедуры и их развитие, изучение проблем прошлого сезона;
- Взаимодействие ИТС и экипажа;
- Процедуры контроля качества;
- Коды противообледенительной обработки;
- Процедуры и методы хранения противообледенительных жидкостей и порядок обращения с ними;
- Оформление документации;
- Установка для удаления льда и предотвращения обледенения воздушных судов.

СТРАНИЦА НАМЕРЕННО ОСТАВЛЕНА ПУСТОЙ

8 Процедура наземного обслуживания ВС.

Под понятием наземного обслуживания ВС следует понимать комплекс работ по обеспечению прибытия ВС на аэродром и его вылета с аэродрома, за исключением его технического обслуживания и обслуживания его воздушного движения.

Процедуры по наземному обслуживанию направлены на повышение качества обслуживания рейсов АО «АК «Полярные авиалинии» и применяются с целью обеспечения безопасности, своевременного обслуживания воздушных судов, выполнения требований нормативных актов, регламентирующих стандарты и нормы при наземном обслуживании воздушных судов в аэропортах оперирования.

Наземное обслуживание воздушных судов начинается с момента постановки воздушного судна на оперативную стоянку с целью подготовки его к вылету и заканчивается отправлением воздушного судна в виде начала его движения, связанного с вылетом.

Процедуры наземного обслуживания воздушного судна включают в себя:

- Последовательность операций при встрече/выпуске ВС на месте стоянки (включая осмотр места стоянки ВС по прибытию и отправлению воздушного судна, предполетный осмотр ВС);
- Руководство движением воздушного судна;
- Установка/уборка упорных колодок;
- Подключение/отключение заземления ВС;
- Подключение источника электропитания к воздушному судну;
- Эксплуатация дверей воздушного судна;
- Обслуживание водяной системы воздушного судна;
- Слив, промывка приёмных баков и заправка химжидкостью санузлов;
- Уборка и экипировка ВС;
- Процедуры заправки воздушного судна топливом;
- Подогрев воздушного судна;
- Буксировка воздушного судна;
- Противообледенительная обработка ВС/Удаление с ВС наземного обледенения, инея, снега.

Вышеприведенный перечень работ по наземному обслуживанию ВС может варьироваться в зависимости от типа воздушного судна и документов производителя ВС.

Послеполетный осмотр воздушных судов, работы по обеспечению стоянки и выполнение работ по подготовке самолета к вылету экипажем на транзитном и запасном аэродромах выполняется в соответствии с «Дополнением к Руководству по летной эксплуатации самолета Ан-24, Ан-26», утвержденным ФГУП ГосНИИ ГА и ГП «Антонов» 16-24.03.2016 г., Руководством по технической эксплуатации ДНС-8-300 «AIRCRAFT MAINTENANCE MANUAL».

При наземном обслуживании ВС должно использоваться только исправное, проходящее регулярное техническое обслуживание и соответствующее типу ВС оборудование. Более того, на каждое вспомогательное оборудование, средство механизации, используемое в процессе наземного обслуживания, в установленном обслуживающей компанией порядке ведется обязательный учет проведения планово-профилактических и регламентных работ по поддержанию его в исправном состоянии.

Обслуживающая компания должна гарантировать, чтобы все подразделения, участвующие в производстве наземного обслуживания и его обеспечении, были оснащены всеми необходимыми видами связи, рабочие места оборудованы современным программным обеспечением, помещения учитывали специфику деятельности подразделения. Все работники должны быть обеспечены специальной одеждой, учитывающей их вид деятельности, в том числе средствами индивидуальной защиты.

Ответственным за качество и безопасность проведения процедур наземного обслуживания воздушного судна является специалист по наземному обслуживанию (далее – специалист по НО), выполняющий данный объем работ. Контроль за качеством выполнения наземного обслуживания в целом со стороны обслуживающей компании должен осуществляться назначенным ответственным специалистом, имеющим необходимую подготовку и навык, со стороны авиакомпании - сотрудником, выполняющим представительские функции в данном аэропорту, либо при его отсутствии летным экипажем.

Приём воздушного судна экипажем после наземного обслуживания осуществляется в соответствии с технологией работы экипажа воздушного судна.

В случае выявления экипажем в процессе приемки воздушного судна несоответствия нормативным требованиям по безопасности полетов, персонал по наземному обслуживанию должен устранить данное несоответствие.

8.1 Организация и процедуры наземного обслуживания воздушных судов персоналом оператора по наземному обслуживанию.

Работы по наземному обслуживанию выполняются в соответствии с требованиями настоящего РОНО, документацией производителя ВС, действующим законодательством в области гражданской авиации РФ.

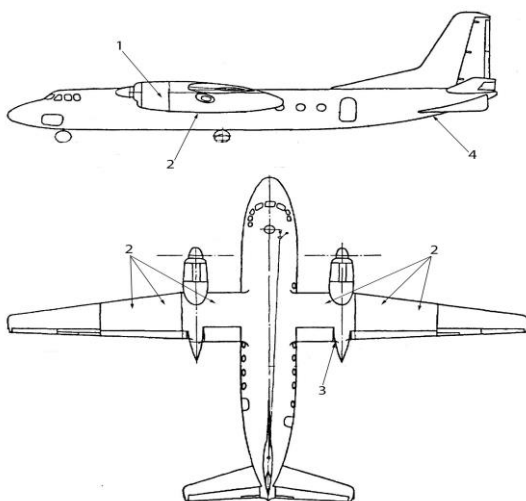
На ВС работы по наземному обслуживанию выполняются персоналом, прошедшим теоретическое обучение в АУЦ, стажировку, допущенным к самостоятельному выполнению операций по наземному обслуживанию воздушных судов приказом по предприятию Оператора. Стажировка работников для выполнения работ по наземному обслуживанию воздушных судов проводится инженерно-техническим персоналом. По результатам проведенной стажировки руководитель стажировки оформляет справку о выполнении стажировки по наземному обслуживанию по типам ВС.

Ответственный за организацию наземного обслуживания воздушных судов на перроне обязан знать технические характеристики воздушных судов технологические графики подготовки ВС, а также правила техники безопасности и пожарной безопасности.

8.2 Расположение точек обслуживания воздушного судна.

Информация о расположении точек сервисного обслуживания воздушных судов необходимы для присоединения и использования источника наземного электроснабжения, заправки (сливу) топлива и масла, обслуживания сан.узлов, заземления и обеспечения запуска двигателя по типам воздушных судов.

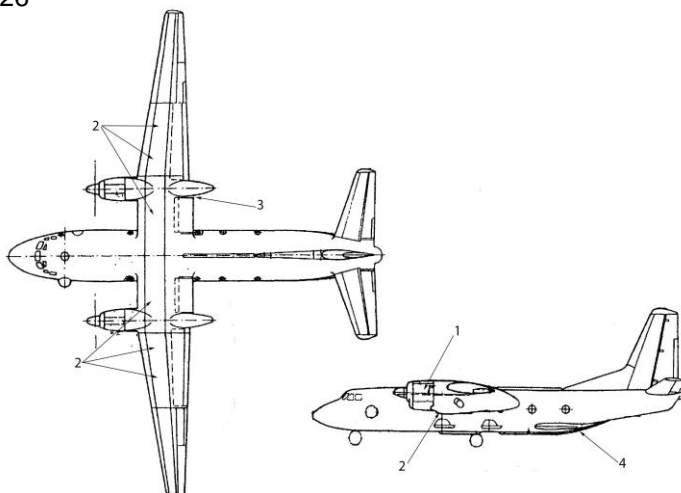
Самолет Ан-24



- 1 – заправка маслом.
- 2 – заправка топливом.
- 3 – ШРАП-500.
- 4 – заземление самолета.
- 5 – туалет.

Рис. 45 Расположение точек наземного обслуживания самолета Ан-24

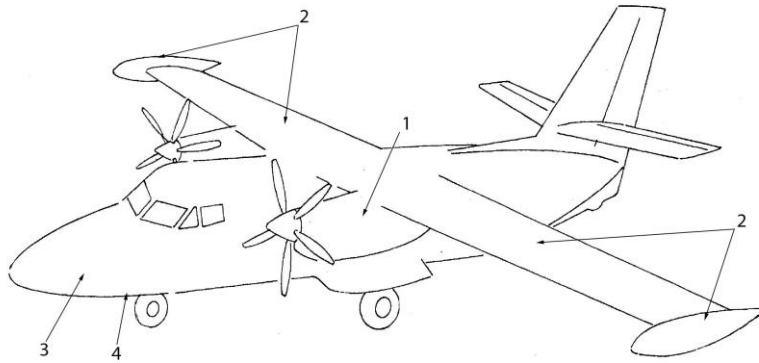
Самолет Ан-26



- 1 – заправка маслом.
- 2 – заправка топливом.
- 3 – ШРАП-500.
- 4 – заземление самолета.
- 5 – туалет.

Рис. 46 Расположение точек наземного обслуживания самолета

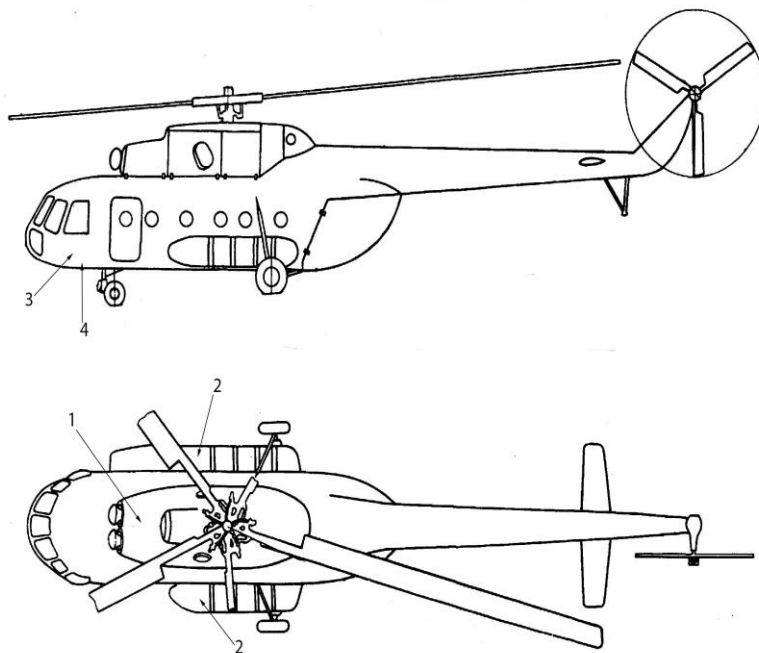
Самолет Л-410УВП-Э



- 1 – заправка маслом.
- 2 – заправка топливом.
- 3 – ШРАП-500.
- 4 – заземление самолета.

Рис. 47 Расположение точек наземного обслуживания самолета Л-410УВП-Э

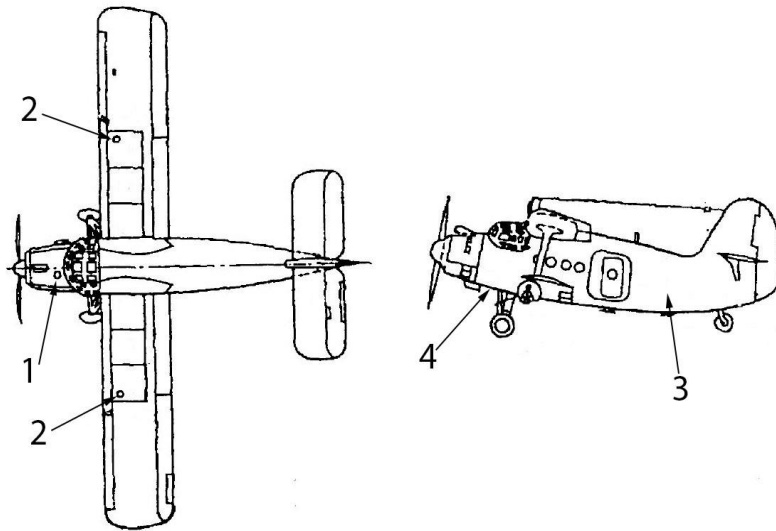
Вертолет Ми-8Т, Ми-8МТВ-1



- 1 – заправка маслом.
- 2 – заправка топливом.
- 3 – ШРАП-500.
- 4 – заземление вертолета.

Рис. 48 Расположение точек наземного обслуживания вертолета Ми-8Т, Ми-8МТВ-1

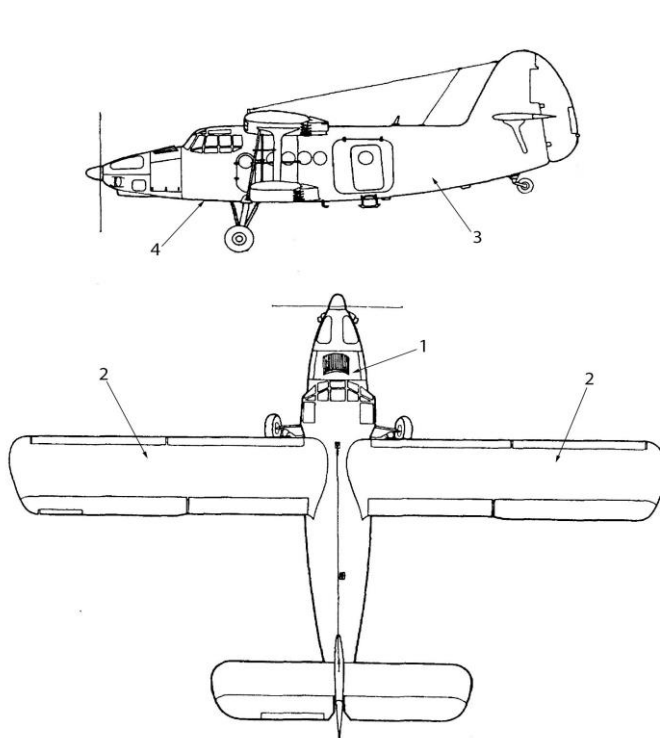
Самолет Ан-2



- 1 – заправка маслом.
- 2 – заправка топливом.
- 3 – ШРАП-500.
- 4 – заземление самолета.

Рис. 49 Расположение точек наземного обслуживания самолета Ан-2

Самолет Ан-3Т



- 1 – заправка маслом.
- 2 – заправка топливом.
- 3 – ШРАП-500.
- 4 – заземление самолета.

Рис. 50 Расположение точек наземного обслуживания самолета Ан-3Т

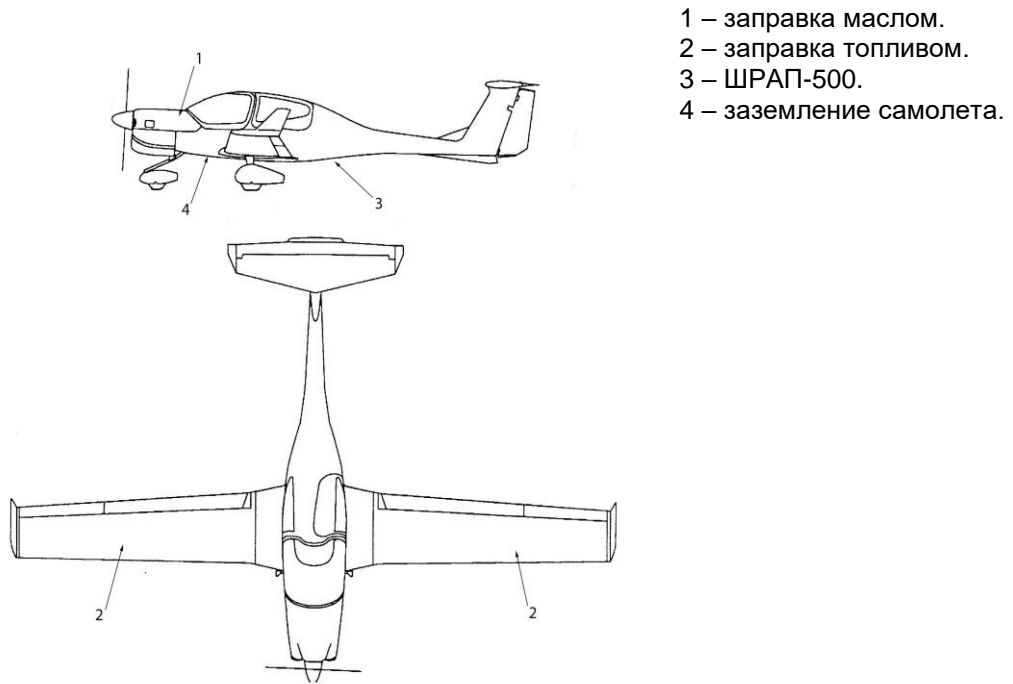


Рис. 51 Расположение точек наземного обслуживания самолета DA-40NG

Самолет PC-6/B2-H4

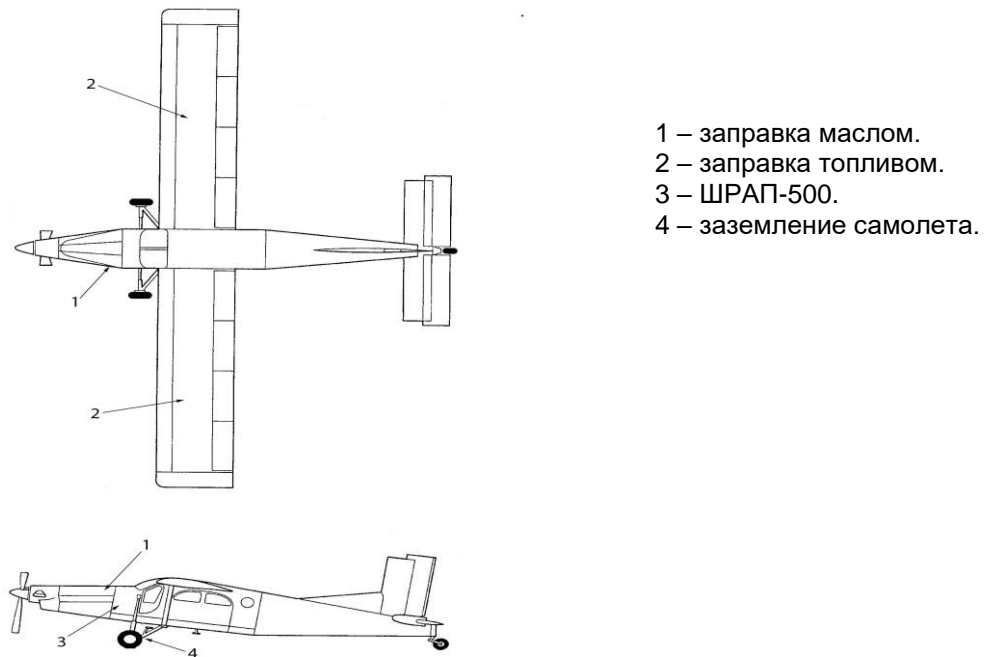
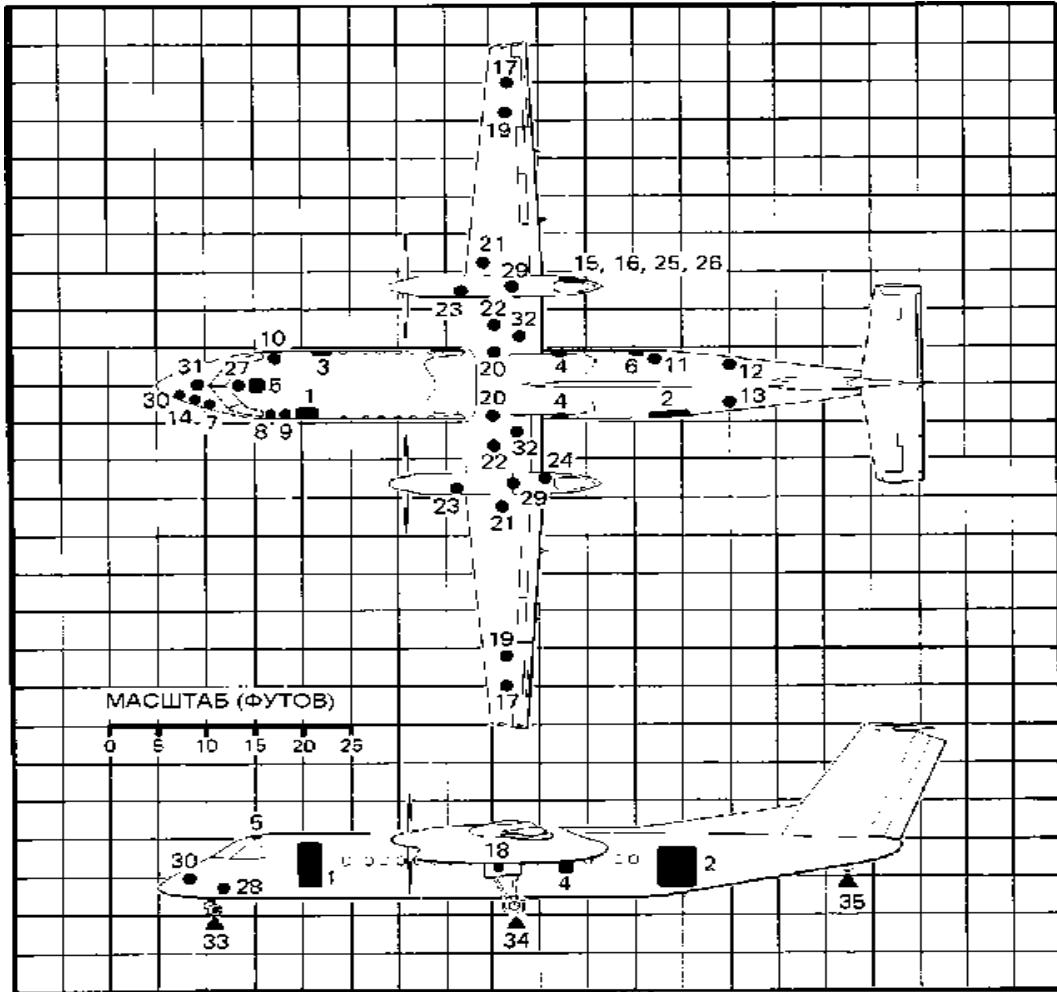


Рис. 52 Расположение точек наземного обслуживания самолета PC-6/B2-H4

Самолёт Bombardier DHC-8-300



- | | |
|--|---|
| 1. Дверь-трап
Дверь БГО | 20. Заправочная горловина вспомогательного бака(опция) |
| 2. Аварийный выход типа I | 21. Магнитный уровнемер (под крылом) |
| 3. Аварийный выход типа III | 22. Магнитный уровнемер вспомогательного бака(опция) |
| 4. Аварийный выход типа III | 23. Панель для заправки двигателей маслом |
| 5. Аварийный люк кабины ЛЭ | 24. Гидросистема № 1 |
| 6. Сервисная дверь | 25. Гидросистема № 2 |
| 7. Разъем СПУ (в передней части) | 26. Гидроаккумулятор тормозной системы и ручной насос |
| 8. Отсек БРЭО | 27. Бак гидросистемы аварийного выпуска шасси и ручной насос |
| 9. Гардероб | 28. Штуцер зарядки амортизационной стойки передней опоры шасси |
| 10. Туалет | 29. Штуцеры зарядки амортизационных стоек основных опор шасси (под гондолами) |
| 11. БКС | 30. Гнездо под носовой подъемник |
| 12. ВСУ (опция) | 31. Кислородный баллон |
| 13. Штуцер подключения установки кондиционирования воздуха (опция) - с | 32. Гнездо под крыльевой подъемник |
| 14. Штепсельный разъем сети тост. тока | 33. Гнездо под подъемник передней опоры шасси |
| 15. Штепсельный разъем сети пер. тока | 34. Гнезда под подъемники основных опор |
| 16. Панель централизованной заправки и точка заземления | 35. Хвостовая опора |
| 17. Точка заземления (сверху крыла) | |
| 18. Точка заземления (на передних подкосах шасси) | |
| 19. Горловина для заправки топлива самотеком (сверху крыла) | |

Рис. 53 Расположение точек наземного обслуживания самолета Bombardier DASH-8-300

8.3 Осмотр места стоянки ВС по прибытию и отправлению воздушного судна.

Для обеспечения эксплуатационной безопасности при выполнении наземного обслуживания воздушного судна ответственный за организацию наземного обслуживания воздушного судна проверяет состояние покрытия места стоянки воздушного судна на предмет отсутствия посторонних предметов, снега и льда, средств и имущества мешающих заруливанию и выруливанию воздушного судна.

Кроме того, ответственный проверяет наличие необходимых средств наземного обслуживания специального применения и приспособлений на месте стоянки ВС, выделенной для приема и выпуска воздушного судна.

8.4 Последовательность операций при встрече/выпуске ВС на месте стоянки. Подготовка к встрече ВС.

1. Перед прибытием воздушного судна на место стоянки необходимо провести оценку количества задействованного персонала, типа воздушного судна и используемого оборудования с целью обеспечения безопасного выполнения всех работ на воздушном судне.

2. Перед прибытием воздушного судна, необходимо выполнить следующее:

- убедиться в готовности к работе стационарных или переносных средств пожаротушения;
- осмотреть состояние поверхности места стоянки воздушного судна на предмет безопасности выполняемых работ (снег, лед и т.д.);
- убедиться в том, что место стоянки способно принять данный тип воздушного судна, маркировка на перроне отчетливо просматривается, линия останова колеса передней опоры данного типа воздушного судна выделена надлежащей маркировкой;
- убедиться в том, что вся наземная техника выведена из зоны маневрирования, а между воздушным судном и сооружениями/оборудованием обеспечена достаточная дистанция;
- выполнить визуальный осмотр зоны обслуживания воздушного судна на предмет посторонних предметов и разливов жидкостей;
- посторонние предметы должны быть удалены с помощью специальных контейнеров;
- ответственность за удаление посторонних предметов лежит на каждом специалисте по НО, задействованным в обслуживании воздушного судна;
- убедиться в наличии на перроне всего оборудования, необходимого для приема ВС (противооткатных упоров, сигнальных конусов, трапов, встроенных точек заземления, оборудования для пожаротушения и т.д.);
- специалисты по НО, выполняющие функции, предусмотренные данной процедурой, должны быть расположены за пределами опасных зон.

3. Место стоянки должно быть оборудовано средствами буксировки воздушного судна.

4. Персонал, не задействованный в установке противооткатных упоров, должен находиться на удалении от ВС до получения команды специалиста по НО, ответственного за выпуск ВС.

Внимание: При движении воздушного судна под собственной тягой, необходимо соблюдать меры предосторожности, связанные с работающими двигателями. Несоблюдение данных мер может привести к травме.

Внимание: Во время работы двигателей, все люди и техника должны находиться за пределами зоны работающих двигателей. Воздушный поток и струя выхлопных газов от двигателей могут причинить травмы персоналу и повреждения оборудованию.

5. Весь наземный персонал обязан знать об опасностях, которые могут существовать при заруливании воздушного судна на стоянку.

6. В случае неминуемой опасности, командир воздушного судна должен быть незамедлительно проинформирован об угрозе и выполнена процедура аварийной остановки воздушного судна.

7. На месте стоянки должен находиться специалист по НО из состава наземной службы для подачи отчетливо видимого ручного сигнала «СТОП» летному экипажу.

8. Наземный персонал и техника должны оставаться на штатных местах до полной остановки ВС на стоп линии, выключения двигателей и выключения проблесковых огней.

9. При заруливании ВС на место стоянки, наземная техника должна быть расположена таким образом, чтобы ее предельные габаритные точки не пересекались с траекторией движения ВС и, по возможности, были параллельны фюзеляжу или осевой линии основной поверхности с тем, чтобы, в случае отказа тормозной системы ВС, не произошло их столкновения с ВС.

10. Перед заруливанием воздушного судна на место стоянки, перронное оборудование должно быть размещено за ограничительными линиями и заторможено.

11. Наземная техника должна быть расположена таким образом, чтобы, в случае непреднамеренного движения, она не нанесла повреждений конструкции воздушного судна. Во всех случаях, должен быть обеспечен свободный доступ к основной пассажирской двери ВС.

12. Наземная техника ни при каких обстоятельствах не должна пересекать траекторию руления воздушного судна или маршрут движения пассажиров при посадке и высадке из ВС. Воздушное судно и пассажиры всегда имеют право приоритета при движении.

13. В случае сомнений в наличии достаточного пространства для маневрирования, при размещении воздушного судна в месте стоянки, с помощью буксира или под собственной тягой, необходимо воспользоваться помощью специалистов по НО, руководящих движением воздушного судна или специалистов, сопровождающих воздушное судно у законцовок крыла.

14. В случае долговременной стоянки, воздушное судно должно быть размещено таким образом, чтобы максимально учесть требования администрации аэропорта и/или органа ОрВД, преобладающее направление ветра и близость к сооружениям и другим воздушным судам.

15. Перед перемещением любой наземной техники, необходимо выполнить визуальный осмотр воздушного судна.

а) Убедитесь в отсутствии видимых повреждений на дверях всех отсеков и рамах пассажирских дверей воздушного судна.

б) Все обнаруженные царапины или другие повреждения воздушного судна должны быть незамедлительно зафиксированы и доведены до командира воздушного судна.

в) Вся наземная техника, размещенная в зоне повреждения, должна быть отведена от воздушного судна до расследования обнаруженного повреждения.

г) Наземная техника, должна оставаться на штатных местах до полной остановки воздушного судна, установки противооткатных упоров, выключения двигателей, выключения проблесковых огней и, если применимо, установления связи между наземным персоналом и кабиной пилотов.

Встреча воздушного судна на месте стоянки.

1. Проверить состояние места стоянки ВС. Приёмка воздушного судна на место стоянки.

2. Воздушное судно под руководством встречающего специалиста по НО заруливает на место стоянки.

3. После остановки воздушного судна в специально установленном месте, летный экипаж устанавливает стояночный тормоз, выключает двигатели и проблесковые огни.

4. После полной остановки двигателей и прекращения вращения воздушных винтов, устанавливаются противооткатные упоры.

5. Бортовой трос заземления воздушного судна подключается к контактному устройству аэродромного заземлительного электрода.

6. При необходимости, подключается источник наземного питания, открываются дверь багажного отделения и передняя пассажирская дверь.

7. Слить воду из водосистемы и содержимое из бака унитаза. Работу выполнять при стоянке более 1 часа при отрицательных температурах наружного воздуха.

8. Как при встрече, так и перед отправлением выполняется визуальный наружный осмотр ВС с целью идентификации, документирования и, при соответствующих условиях, отчетности о внешних повреждениях воздушного судна.

Выпуск воздушного судна.

1. Подключить аэродромный источник электроэнергии к бортовой сети воздушного судна.

2. Открытие крышки грузового люка.

3. Открытие входной двери.

4. Заправка, при необходимости водяного бака водой.

5. Заправить при необходимости, химжидкостью сливной бак санузла.

6. Перед запуском двигателей воздушного судна, необходимо выполнить следующее:

- убедитесь в готовности к работе стационарных или переносных средств пожаротушения;

- осмотрите состояние поверхности перрона на предмет безопасности выполняемых работ (наличие льда, снега, и т.д.);

- убедитесь в том, что вся наземная техника была выведена из зоны маневрирования и между ВС и сооружениями/оборудованием обеспечена достаточная дистанция;

- выполните визуальный осмотр зоны выполнения работ и убедитесь в отсутствии посторонних предметов;

- убедитесь в том, что кабели питания и т.д. отсоединены от воздушного судна;

- выполните общую проверку выхода штока амортизационной стойки шасси;

- выполните визуальный осмотр всех колес шасси и убедитесь в отсутствии упоров;

- площадку, занятую воздушным судном, и зону, ограниченную размахом крыла и расстоянием до 15 м перед воздушными винтами, освободите от посторонних предметов. Находящиеся в этой зоне предметы и оборудование надежно закрепите.

7. Персонал, выполняющий функции, предусмотренные данной процедурой, должен находиться за пределами опасных зон обслуживания воздушного судна. Перед запуском двигателей персонал не должен находиться ближе 15 м перед воздушными винтами (При запуске двигателей вертолетов не ближе

18-20 м от вертолета (3-5 м от конца лопастей), со стороны запускаемого двигателя). Опасной также является зона сзади двигателя РУ-19А-300 (находиться на расстоянии менее 10 м). Запрещено находиться в плоскости вращения воздушных винтов даже при неработающих двигателях.

8. Убедитесь в достаточной дистанции между воздушным судном, сооружениями и стационарными препятствиями по ходу движения воздушного судна.

9. После завершения всех работ по наземному обслуживанию ВС и до уборки упоров и начала движения ВС или запуска двигателей, необходимо выполнить визуальный осмотр ВС.

10. За выполнение осмотра перед выпуском ВС с места стоянки отвечает специалист по НО, ответственный за выпуск ВС. Внешний осмотр представляет собой визуальную проверку, цель которой - убедиться, что общее состояние воздушного судна, видимых частей ВС и оборудования, обеспечивает безопасность полета.

11. Осмотр перед выпуском воздушного судна с места стоянки должен включать:

- визуальный осмотр ВС, чтобы убедиться в том, что все двери пассажирского салона и отсеков воздушного судна закрыты и зафиксированы в закрытом положении замком и не выступают за поверхность воздушного судна;

- визуальный осмотр, чтобы убедиться, что крышки люков, створок обслуживания надлежащим образом закрыты и отсутствует утечка жидкостей;

- проверка входного устройства двигателя, воздухозаборника системы кондиционирования и зоны реактивной струи двигателя на наличие посторонних предметов.

12. Обо всех выявленных нарушениях необходимо немедленно проинформировать летный экипаж воздушного судна или специалиста по НО.

13. Установите связь с кабиной экипажа по самолётному переговорному устройству (СПУ), проследите за запуском двигателей.

14. По команде КВС отключите СПУ и аэродромный источник электроэнергии. В случае запуска двигателей от ВСУ отключите наземный источник электроэнергии, а после запуска двигателей СПУ.

15. При отправлении с места стоянки, необходимо следовать местным процедурам получения разрешения на запуск двигателей и начало руления. Запуск двигателей выполняется только после загрузки всех пассажиров и/или груза, закрытия дверей и люков ВС и вывода всей наземной техники, за исключением наземного источника питания, если они используются, из зоны расположения воздушного судна.

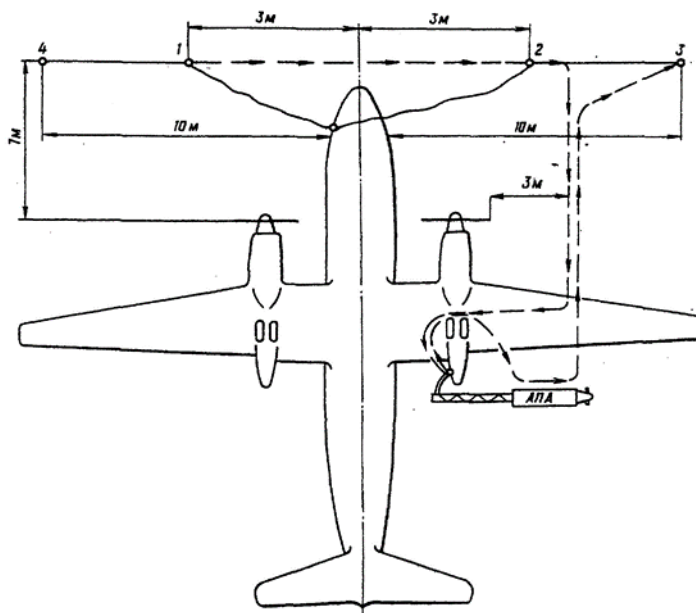
16. Как и при встрече воздушного судна, для маневрирования на ограниченном или оживленном пространстве перрона необходимо воспользоваться помощью специалистов по НО воздушного судна.

17. Специалист по НО может давать разрешение на запуск двигателей только, когда он полностью уверен, что зона возле входного и выходного устройства двигателя свободны.

18. Специалист по НО должен обеспечить, чтобы зоны безопасности возле воздушного винта и выходного устройства двигателя были проверены и чтобы при подаче сигнала на запуск двигателей они были свободны от персонала и техники.

- для связи между наземным персоналом и кабиной пилотов посредством самолетного переговорного устройства, необходимо использовать стандартную фразеологию.

19. Проследите за вырубанием воздушного судна с места запуска двигателей.



ПРИ ПОДКЛЮЧЕНИИ НАЗЕМНОГО ПИТАНИЯ		
Событие	Кабина	Наземный персонал
Подсоединение наземного питания	«Кабина – земле» «Подсоединить наземное Питание»	«На приеме» «Наземное питание Подсоединено»
ПРИ ОТКЛЮЧЕНИИ НАЗЕМНОГО ПИТАНИЯ		
Отсоединить наземное питание	«Кабина – земле» «Отсоединить наземное Питание»	«На приеме» «Наземное питание Отсоединено»
ЗАПУСК ДВИГАТЕЛЕЙ		
Кабина экипажа и пассажирские салоны в состоянии готовности к запуску двигателей.	«Кабина – земля» «Доложить готовность к запуску двигателей»	«На приеме»
Система стопорения релей и элеронов снята, двери и люки закрыты и зафиксированы, колодки колес удалены, внешний осмотр выполнен, проконтролирована чистота поверхности земли для запуска двигателей.		«Колодки убраны, двери и люки закрыты, трос заземления убран, чехлы заглушки сняты, повреждения отсутствуют, зона для запуска свободна. Запуск разрешаю»
Запуск двигателя	«Запуск двигателя № 1 (№2)»	«Есть»
Внимание: В процессе запуска двигателя при необходимости прекращения запуска в случаях: Выброса пламени из сопла двигателя, течи жидкостей из под капотов двигателя, попадание посторонних предметов в входной тракт двигателя.		«Прекратить запуск двигателя»
Двигатель запущен	«Двигатель запущен. Параметры в норме»	
Запуск двигателя	«Запуск двигателя № 2 (№1)»	«Есть»
Внимание: В процессе запуска двигателя при необходимости прекращения запуска в случаях: Выброса пламени из сопла двигателя, течи жидкостей из под капотов двигателя, попадание посторонних предметов в входной тракт двигателя.		«Прекратить запуск двигателя»
Двигатель запущен	«Двигатель запущен. Параметры в норме»	
Завершение связи по СПУ	«Конец связи, отключить СПУ, перейти на визуальную связь справа (слева)»	«Перехожу на визуальную связь справа (слева)»

Рис. 54 Маршрут передвижения наземного персонала у самолета Ан-24, Ан-26 при запуске двигателей. Фразеология обмена между наземным персоналом и кабиной экипажа при запуске двигателей.

Основные размеры самолета Ан-24РВ

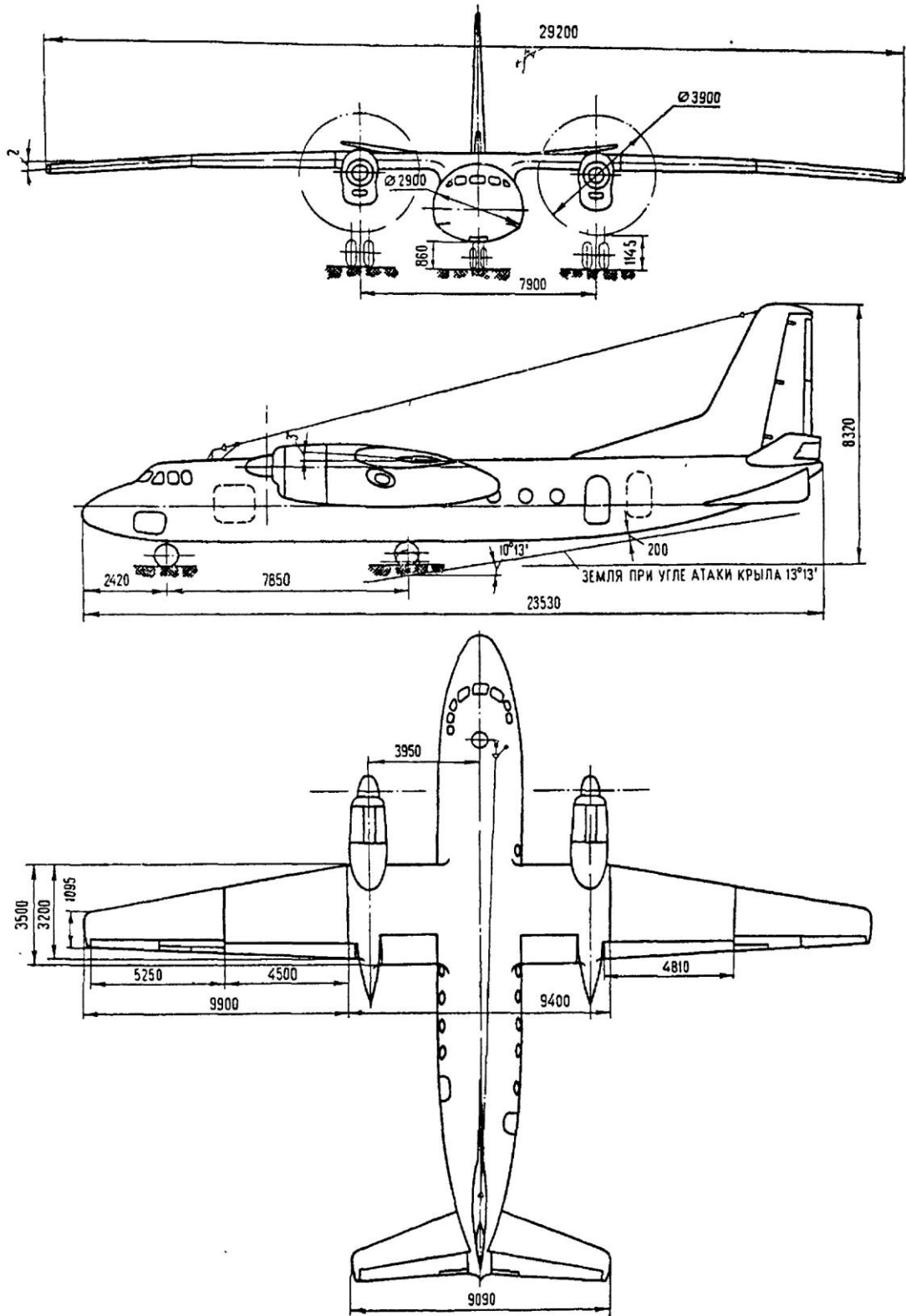


Рис. 55 Самолет Ан-24РВ

Основные размеры самолета Ан-26

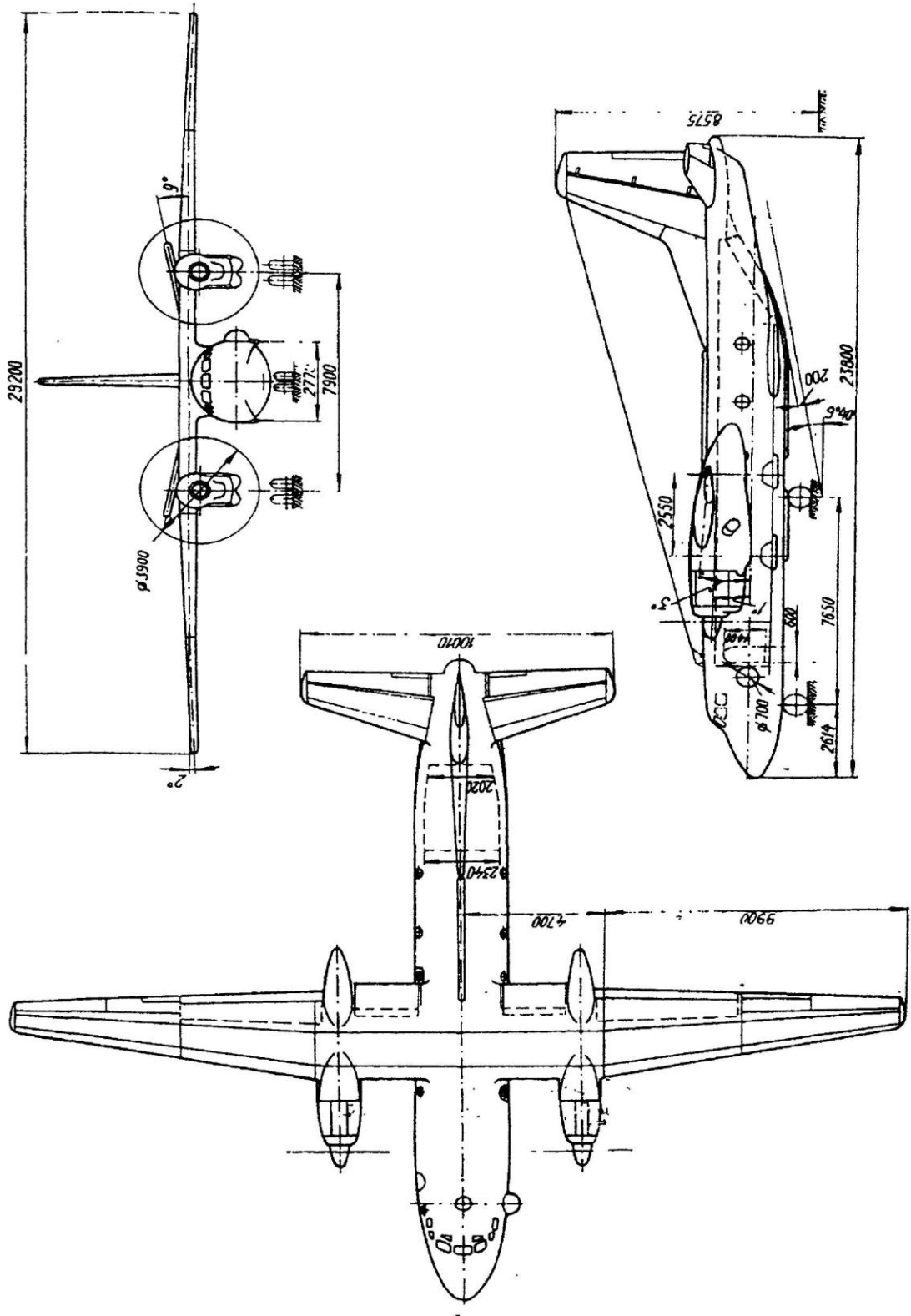


Рис. 56 Самолет Ан-26

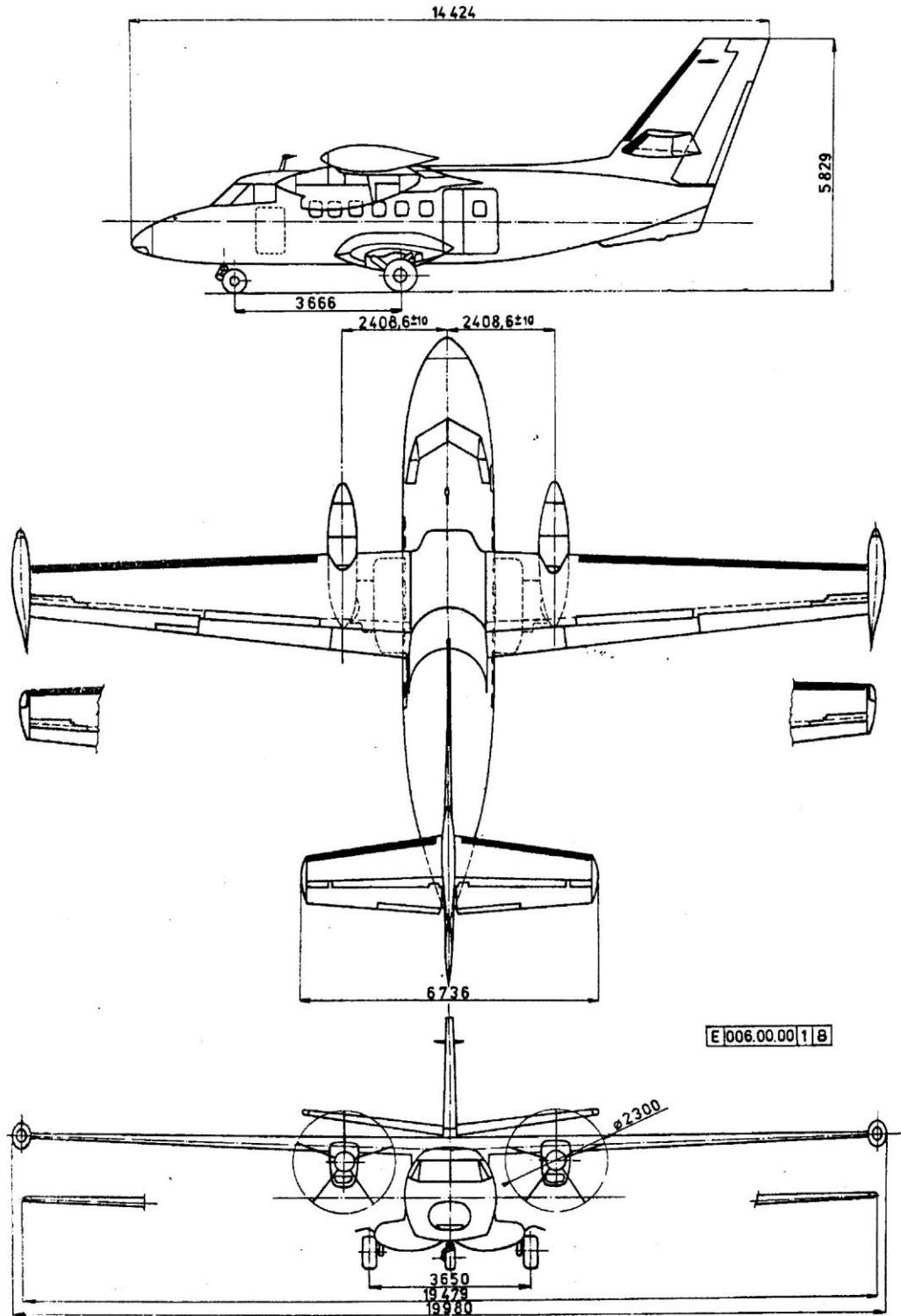


Рис. 57 Самолет Л-410УВП-Э

Основные размеры вертолета Ми-8МТВ-1

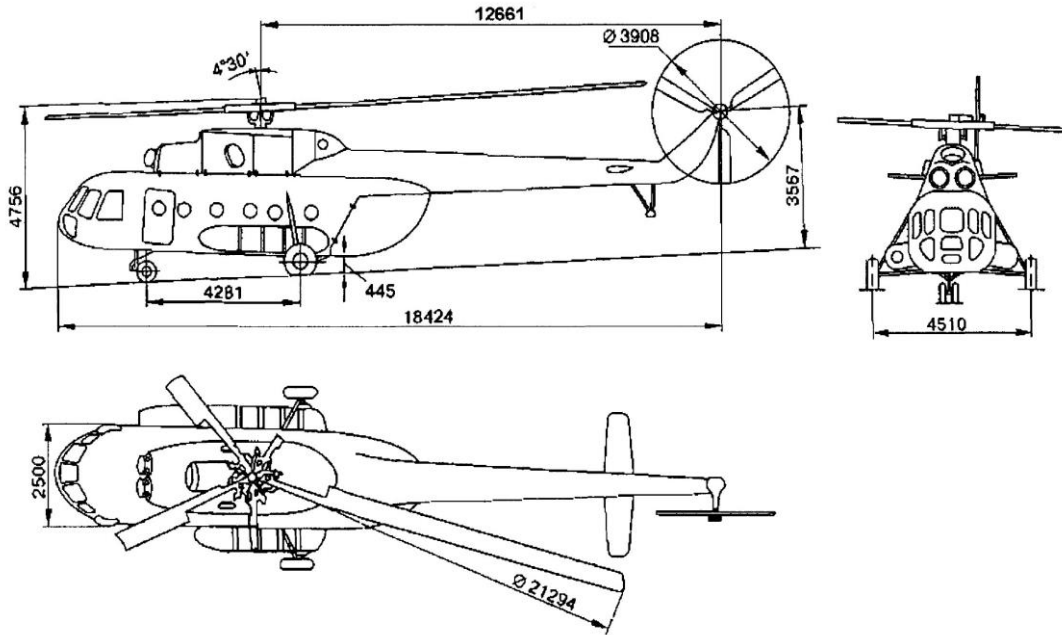


Рис. 58 Вертолет Ми-8МТВ-1

Основные размеры вертолета Ми-8Т

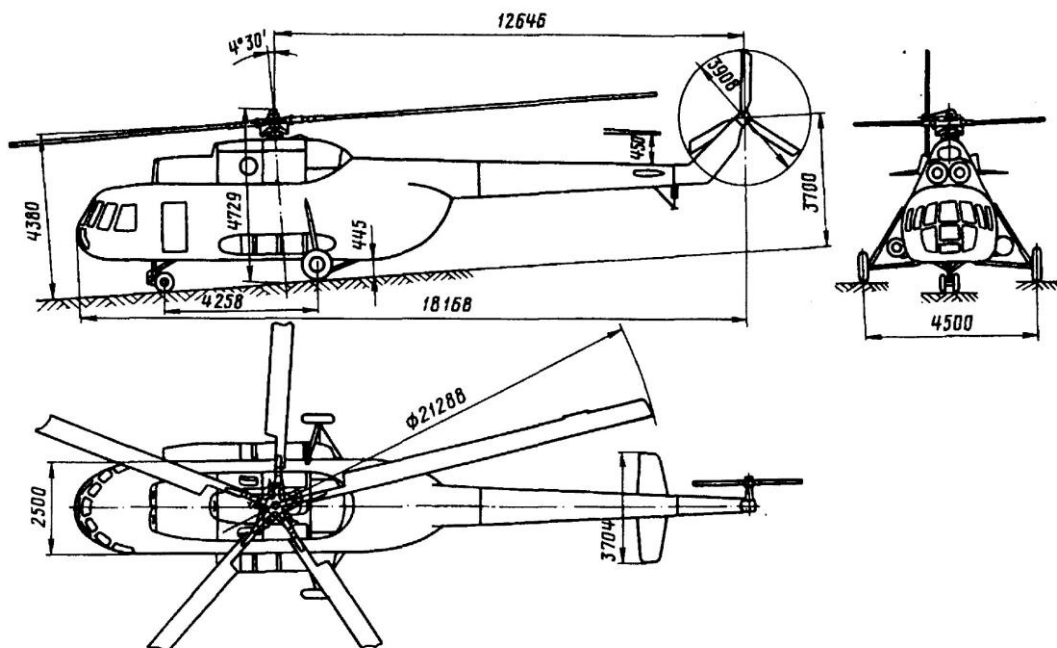


Рис. 59 Вертолет Ми-8Т

Основные размеры самолёта Ан-2

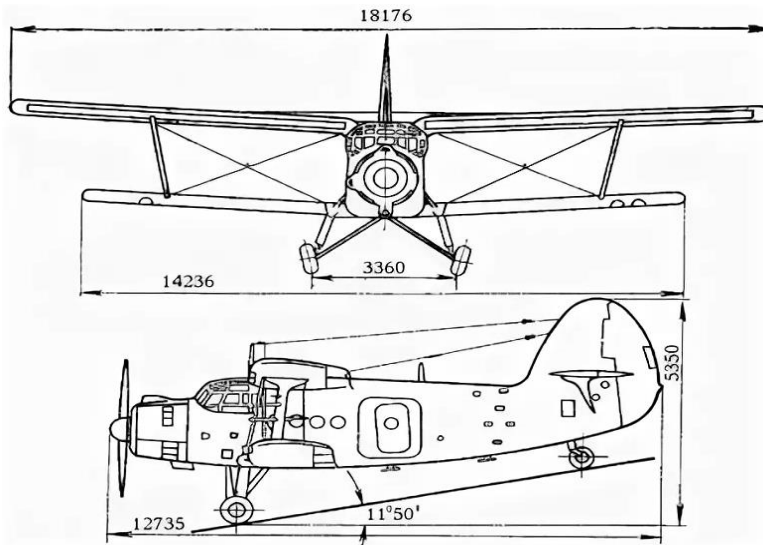


Рис. 60 Самолет Ан-2

Основные размеры самолёта Ан-3Т

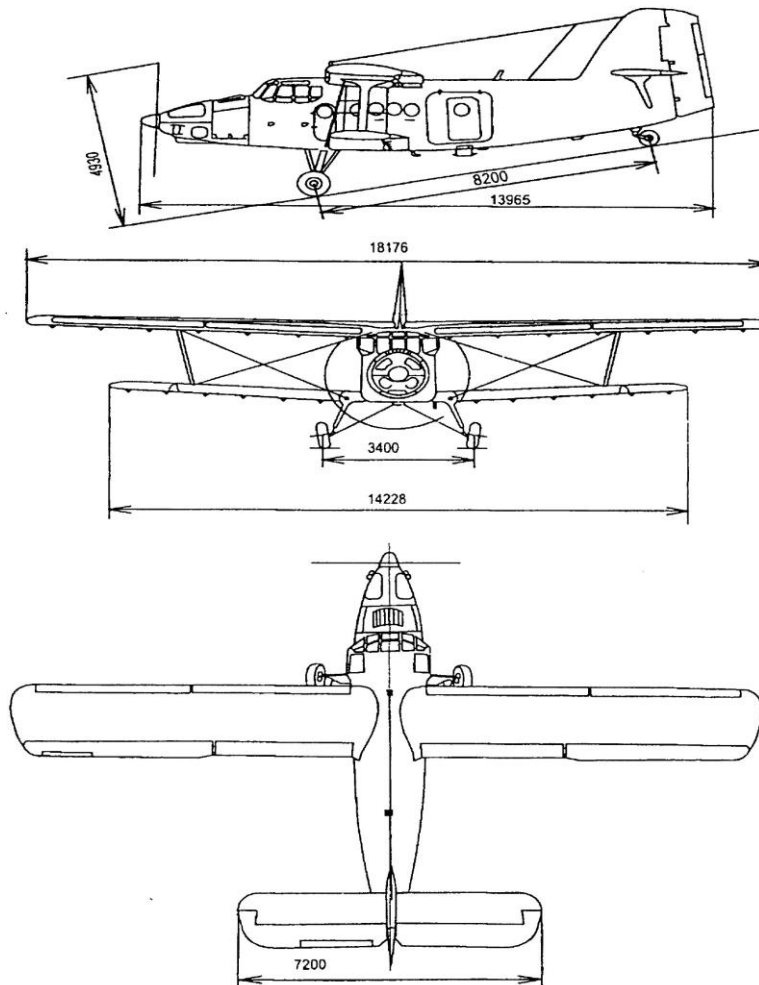


Рис. 61 Самолет Ан-3Т

Основные размеры самолёта DA-40NG

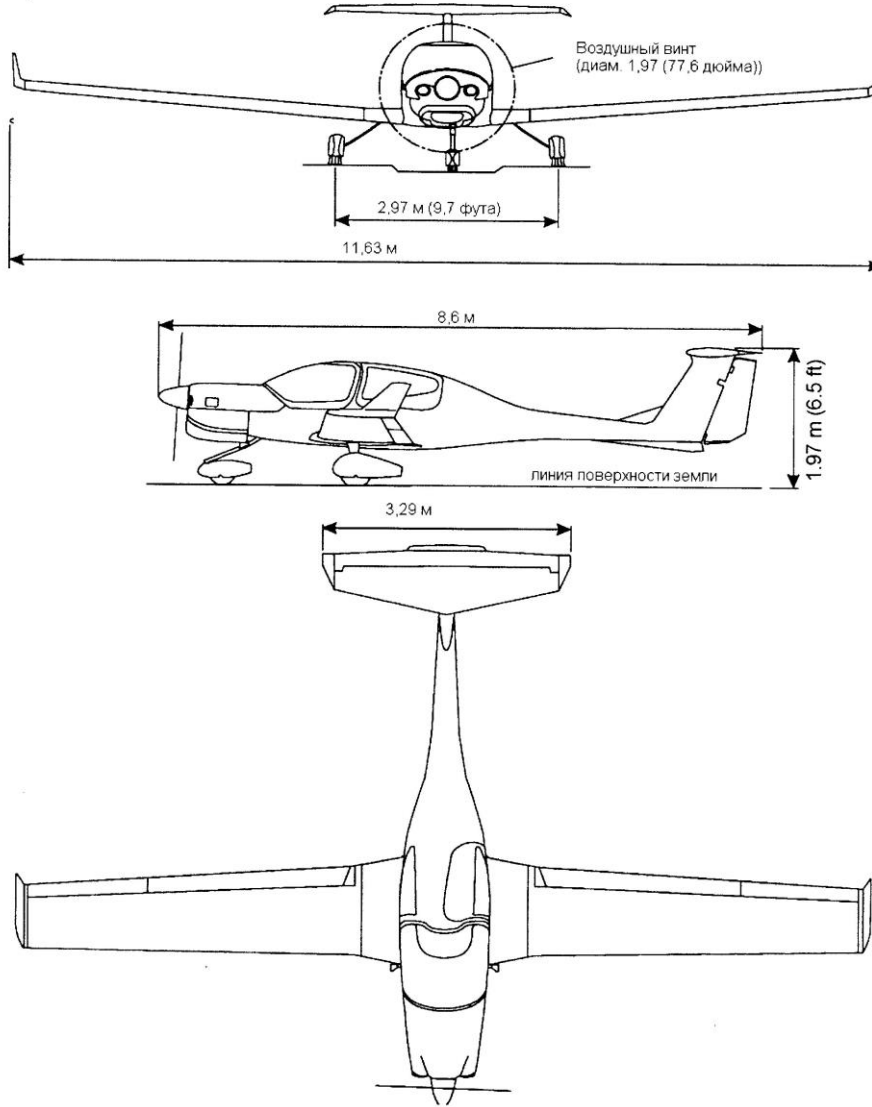


Рис. 62 Самолет DA-40NG

Основные размеры самолёта PC-6/B2-H4

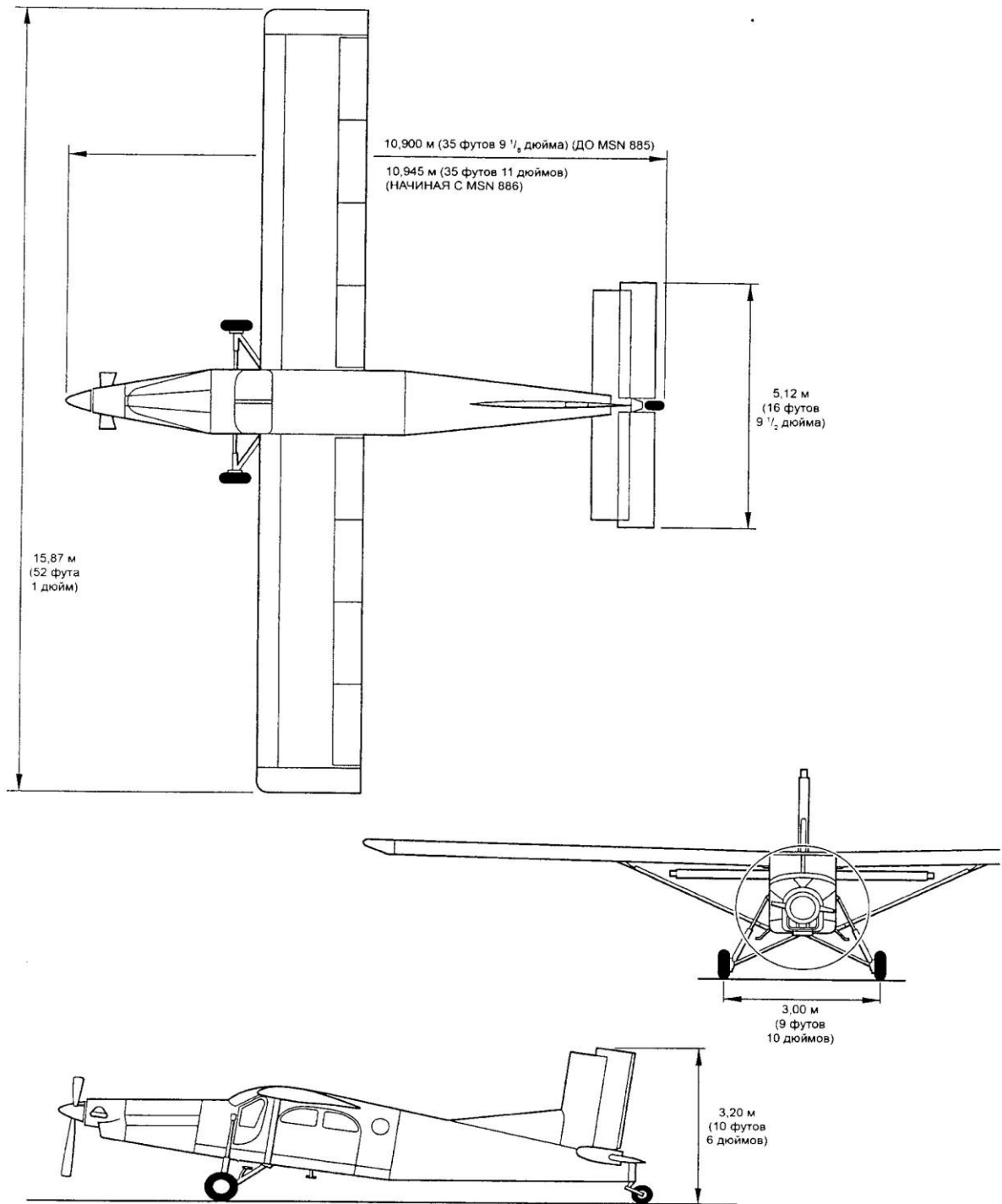


Рис. 63 Самолет PC-6/B2-H4

Основные размеры самолёта Bombardier DHC-8-300.

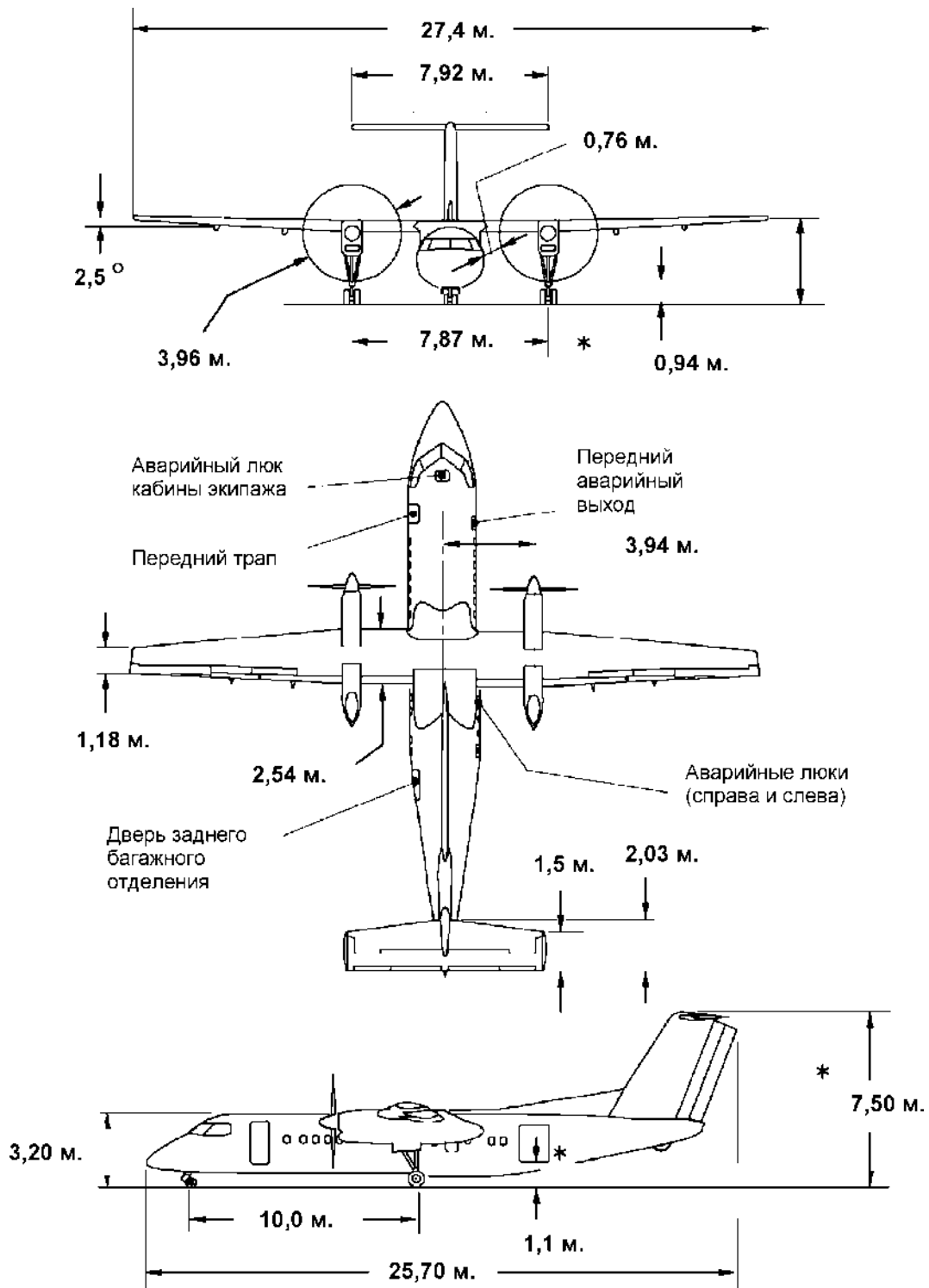


Рис.64 Самолет Bombardier DHC-8-300.

8.5 Руководство движением воздушного судна.

а) К руководству движением воздушного судна допускается только специально подготовленный и уполномоченный персонал.

б) Специалист по НО при руководстве движением воздушного судна отвечает за подачу стандартных сигналов управления движением воздушного судна, при заруливании и выруливании воздушного судна на и с места стоянки. Все подаваемые сигналы должны быть ясными и точными.

в) Специалист по НО при руководстве движением воздушного судна должен иметь на себе специальный жилет с флуоресцентной маркировкой, который позволяет экипажу воздушного судна легко идентифицировать его как специалиста по НО, ответственного за руководство движением ВС.

г) Для подачи всех сигналов специалисту по НО, необходимо использовать сигнальные жезлы. В ночное время или в условиях низкой видимости необходимо использовать светящиеся жезлы. При руководстве заруливанием воздушного судна на стоянку, специалист по НО должен стоять на месте, с которого хорошо виден командиру воздушного судна.

д) Буксировка в неблагоприятных погодных условиях или на загрязненной поверхности перрона должна выполняться на малой скорости.

Сигналы и жесты.

Необходимость в наземном сопровождении воздушного судна возникает в том случае, если автоматическая система стыковки не предусмотрена или не используется. Сигналы, применяемые для регулирования движения воздушных судов, могут подаваться только специально подготовленным и уполномоченным персоналом – специалистом по НО. Для подачи сигналов используются хорошо заметные сигнальные жезлы, в том числе электрические фонари или светящиеся жезлы (в ночное время). Ответственность за безопасную эксплуатацию воздушного судна несет КВС.





Рис.65 Сигналы и жесты

8.6 Установка/уборка упорных колодок.

Установка противооткатных упоров под колеса воздушного судна:

До постановки воздушного судна на стоянку специалист по НО проверяет комплектность и исправность колодок.

Специалист по НО после заруливания воздушного судна на МС, убедившись, что колеса заторможены, а маршевые двигатели воздушного судна выключены (остановлены), прекращено вращение воздушных винтов производит установку упорных колодок под колеса основных опор шасси:

- а) Устанавливаются упорные колодки спереди и сзади колес основных опор шасси.
- б) Упорные колодки должны иметь яркую окраску и соответствовать типу воздушного судна и иметь острые шипы, а также прикрепленные к ним тросы с рукоятками длиной не менее 1,5 м для удаления колодок из-под колес.
- в) Упорные колодки должны надежно упираться в покрытие стоянки (грунт) заостренными шипами.

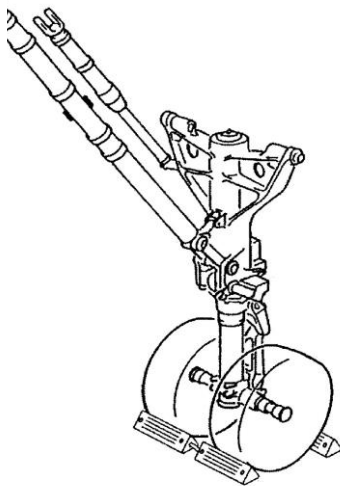
- г) Упоры должны храниться в специально отведенном месте с тем, чтобы исключить возможность повреждения воздушного судна.
- д) Персоналу необходимо знать опасные зоны в районе колес воздушного судна, в частности тормоза (при их нагреве после торможения) и выступы створок шасси и антенн.
- е) Во избежание травм от разрыва пневматика, персонал должен входить и выходить из зоны шасси спереди или сзади колес.
- ж) Установка упоров может выполняться только после полной остановки ВС на месте стоянки, прекращения вращения роторов двигателей после их остановки, выключения проблесковых огней и получения разрешения на подход к самолету от специалиста, ответственного за разворот ВС.
- з) Упоры должны устанавливаться параллельно оси колеса и с предельно малым контактом с пневматиком.

Внимание: Убедитесь в правильной установке упоров. В случае неправильной установки упоров, при снятии со стояночного тормоза, ВС может начать движение. Самопроизвольное движение ВС может привести к травмам людей и повреждению оборудования.

Предупреждение: Для исключения заклинивания после загрузки и заправки топливом ВС, колодки устанавливаются в плоскости колес до соприкосновения их с пневматиками – без натяга. Не допускается установка поврежденных колодок (с разрушенным корпусом или без опорных шипов). Поверхность перрона, где будут установлены упорные колодки, должна быть очищена от посторонних предметов, а в зимнее время от льда и снега.

Уборка противооткатных упоров:

- а) Уборка упоров из-под колес основных опор шасси осуществляется до запуска двигателей и после получения подтверждения об установке стояночного тормоза от командира ВС.
- б) Остальные упоры убираются только после получения разрешения от специалиста по НО, ответственного за разворот ВС.
- в) После уборки, упоры передаются на хранение в специально отведенном месте.



Общее описание колодок колес

Ширина: ширина колодок должна быть достаточной для шин ВС, под которые колодки установлены (под одно колесо или более на одной оси).

Высота: размер колодок должен быть достаточен, чтобы предотвратить качение шины. Высота должна соответствовать размеру шины.

Вес: вес колодок должен быть достаточен, чтобы предотвратить их движение. Сильные порывы ветра или реактивная струя не должны сдвигать их.

Рис. 66 Колодки колес

8.7 Подключение/отключение заземления ВС.

Заземление (заземления статики) это процесс снятия электрического заряда с воздушного судна через кабели заземления с электродами заземления (электрическим путем к земле).

Воздушное судно должно быть заземлено в следующих случаях:

- а) При заправке и сливе топлива.
- б) При выполнении заданий по техобслуживанию, с использованием следующих устройств:
- электроинструменты;
 - источники электроэнергии;
 - освещение;
 - подключенный к электросети инструмент;
 - при неблагоприятных погодных условиях.

Специалист по НО ответственный за организацию наземного обслуживания воздушного судна для подключения или отключения заземления выполняет следующие действия:

- для снятия электростатического заряда заземляет воздушное судно, подключив бортовое заземлительное устройство к контактному устройству аэродромного заземлительного электрода или воткнув в землю конический стержень штыря заземления;
- перед вылетом убирает трос заземления.

Подключение и отключение заземления производится в соответствии с местом расположения заземляющих устройств в конструкции типа воздушного судна:

- на самолетах DA-40NG производится при помощи приспособления заземления с заостренным штифтом и клеммами за токопроводящую металлическую пластину в нижней носовой части фюзеляжа;
- на самолете PC-6/B2-H4 производится при помощи приспособления заземления с заостренным штифтом и клеммами за кронштейн крепления лыжи левой основной стойки шасси;
- на самолетах Ан-2, Ан-3Т производится при помощи приспособления установленного на правой створке двухстворчатого лючка;
- на самолетах Л-410УВП-Э производится при помощи приспособления заземления с заостренным штифтом и клеммами для крепления за штифты основных опор шасси;
- на самолетах Ан-24, Ан-26-100 производится при помощи приспособления расположенного в хвостовой части фюзеляжа;
- на вертолетах Ми-8Т, Ми-8МТВ-1 производится при помощи приспособления расположенного в носовой части фюзеляжа.
- на самолетах Bombardier DHC-8-300 производится при помощи приспособления заземления с заостренным штифтом и клеммами-прищепками за болт на передних подкосах основных опор шасси.

8.8 Подключение источника электропитания к воздушному судну.

Основные положения.

а) Требуемая электрическая мощность для наземного обслуживания может быть обеспечена наземным источником питания или бортовой вспомогательной силовой установкой (ВСУ).

б) По прилету внешний наземный источник питания подключается после остановки двигателей, выключения рулежных, АНО и проблесковых огней и установки колодок.

Примечание: Перед началом процедуры специалист по НО, выполняющий операцию, должен быть обеспечен надежной связью с кабиной экипажа и получить разрешение от экипажа на начало выполнения операции. Специалист по НО выполняющий подключение наземного источника питания, должен знать опасные зоны при работающем двигателе, необходимые стандартные сигналы руками.

в) Убедитесь, что внешний источник питания в рабочем состоянии прежде, чем вы начнете подавать внешнюю электроэнергию на самолет.

Предупреждение:

Прежде, чем подключить наземный источник питания к воздушному судну, убедитесь, что нет посторонних предметов или жидкости на разъеме подключения внешней энергии или на разъеме наземного источника питания. Посторонние предметы и жидкость могут стать причиной перегрева и/или повредить оборудование.

Проверить, что внешний источник электрической энергии не под напряжением. Если он запитан, может произойти опасная электрическая дуга.

При подключении АПА к воздушному судну, подъезд и установка АПА в рабочее положение при обслуживании воздушного судна выполняется в соответствии со схемой подъезда (отъезда) и маневрирования спецмашин, под руководством руководителя подъездом (отъездом) – «Инструкция по организации движения спецтранспорта и средств механизации на аэродроме» разрабатываемых операторами аэродромов.

АПА необходимо располагать таким образом, чтобы исключить возможность касания штанги кабелей о конструкцию самолета или на расстоянии не менее 3 м от вертолета и должен быть расположен таким образом, чтобы мог отъехать от воздушного судна без маневрирования.

Руководитель подъездом (отъездом) при работе в зоне обслуживания воздушного судна:

- руководит при помощи установленных сигналов движением АПА в соответствии с схемами подъезда (отъезда) и маневрирования спецмашин при обслуживании ВС;
- руководит подъездом (отъездом) АПА к ВС с удобного места обеспечивающего контроль за приближением АПА к воздушному судну и поддержание визуальной связи с водителем;
- подает сигнал водителю, если убежден, что нет препятствий для маневра АПА у ВС;
- подает сигнал на остановку АПА на расстоянии, исключающем повреждение ВС;
- устанавливает под одно колесо упорную колодку, препятствующую движению АПА к ВС;
- устанавливает колодку с другой стороны колеса;
- проверяет отключение от борта воздушного судна кабелей, после окончания работы;
- убирает колодку со стороны отъезда АПА и подает сигнал "отъезжайте";
- убирает вторую колодку после отъезда АПА от воздушного судна;
- размещает упорные колодки на АПА.

г) Электрическая мощность для наземного обслуживания может быть поставлена внешним источником через разъем, расположенный на воздушном судне:

- на самолетах DA-40NG в нижней хвостовой части фюзеляжа, слева;
- на самолете PC-6/B2-H4 в левой носовой части фюзеляжа;
- на самолетах Ан-2, Ан-3Т, в левой хвостовой части фюзеляжа;
- на самолетах Л-410УВП-Э, в левой носовой части фюзеляжа;
- на самолетах Ан-24, Ан-26-100, на правой мотогондole двигателя;
- на вертолетах Ми-8Т, Ми-8МТВ-1, в левой носовой части фюзеляжа.

Подключение и отключение наземного источника питания на самолёте Bombardier DHC-8-300.

Подключение и отключение наземного электрического питания к самолету Bombardier DHC-8-300 осуществляется в соответствии с Руководством по технической эксплуатации Bombardier DHC-8-300 «AIRCRAFT MAINTENANCE MANUAL».

Общие сведения.

На ВС типа Bombardier DASH-8-300 существует две системы наземного питания:

- напряжением 28 вольт постоянного тока, и
- напряжением 115/200 вольт переменного тока.

Разъем подключения 28 В постоянного тока находится в носовой части самолета по левому борту. Разъем подключения 115/200 В переменного тока находится на правой мотогондole с внутренней стороны.

Меры предосторожности и ограничения.

Перед подключением наземного источника питания переменным током 115/200В убедитесь, что переключатель выпуска закрылков установлен в положение “нуль градусов”. В противном случае, при подключении источника переменного тока, аварийный насос гидросистемы включается автоматически.

А так же перед подключением наземного источника питания переменным током 115/200В следует отключить АЗС обогрева ДУА и ПВД. В противном случае, при подключении источника переменного тока, обогрев включается автоматически, что может привести к неисправности системы обогрева.

Процедура подключения/отключения наземного источника питания постоянного тока напряжением 28 В.

- Перед подключением наземного источника электропитания, специалист по НО должен убедиться, что самолет заземлен надлежащим образом.
- ЭВС должен убедиться, что все АЗС включены и по средствам радиосвязи или жестами дает команду “Подключить ААП”.
- Специалист по НО подсоединяет кабель наземного источника питания постоянным током, напряжением 28 В к разъёму ШРАП-500 расположенный на левой стороне носовой части ВС и подает соответствующий сигнал ЭВС.
- ЭВС на панели “DC CONTROL” должен установить переключатель “BATTERY MASTER” в положение “ON” (вниз), затем установить переключатель MAIN и AUX в положение “ON” (вниз).
- ЭВС на панели “DC CONTROL” должен установить переключатель “EXT POWER” в положение “ON” (вниз), и должен убедиться, что загорелась зеленая лампочка сигнализирующая подключение наземного питания.
- ЭВС на панели “DC SYSTEM” поворачивая левый галетный переключатель, должен убедиться, что во всех положениях на дисплее “BUS VOLTS” показывает 28 В.

Процедура отключения

- ЭВС на панели “DC CONTROL” устанавливает переключатель “EXT POWER” в положение “OFF” (вверх), и должен убедиться, что зеленая лампочка погасла.
- ЭВС по средствам радиосвязи или жестами подает сигнал “Отключить ААП”. Специалист по НО отсоединяет кабель наземного источника питания

Внимание! Во избежание разряда аккумуляторов, устанавливайте переключатель “EXT POWER” в положение “OFF” только на короткий промежуток времени, необходимый для проверки напряжения аккумуляторов.

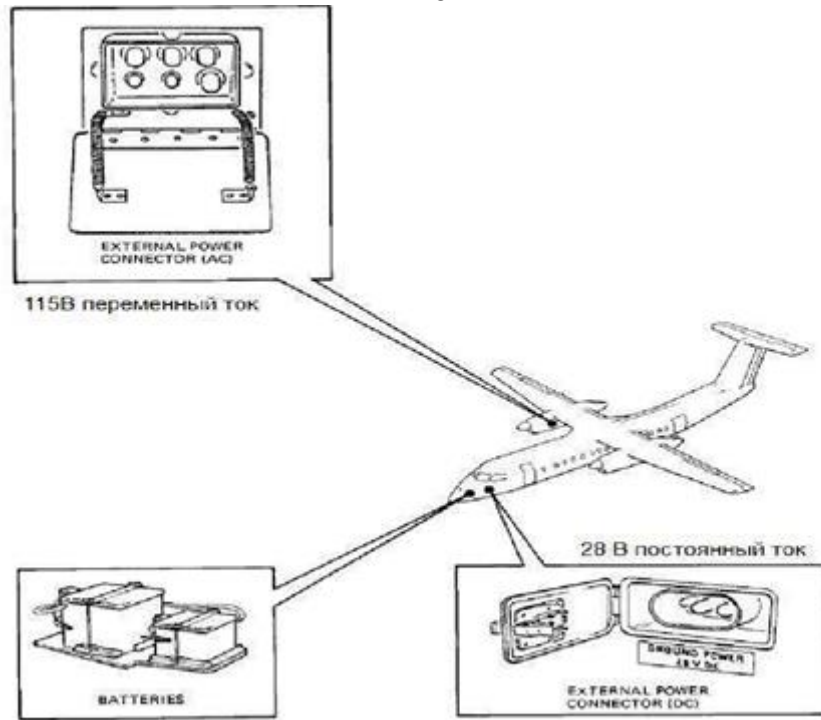


Рис.67 Расположение разъемов подключения наземного источника питания.

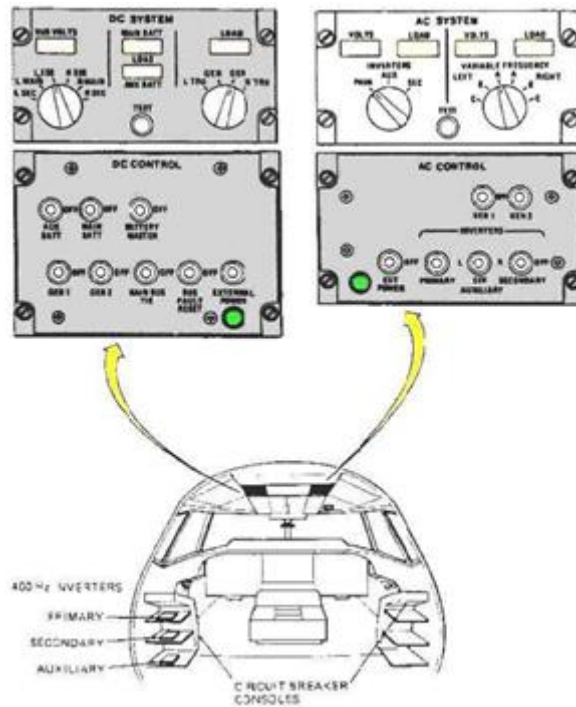


Рис. 68 Расположение панелей "DC SYSTEM, DC CONTROL, AC SYSTEM, AC CONTROL"

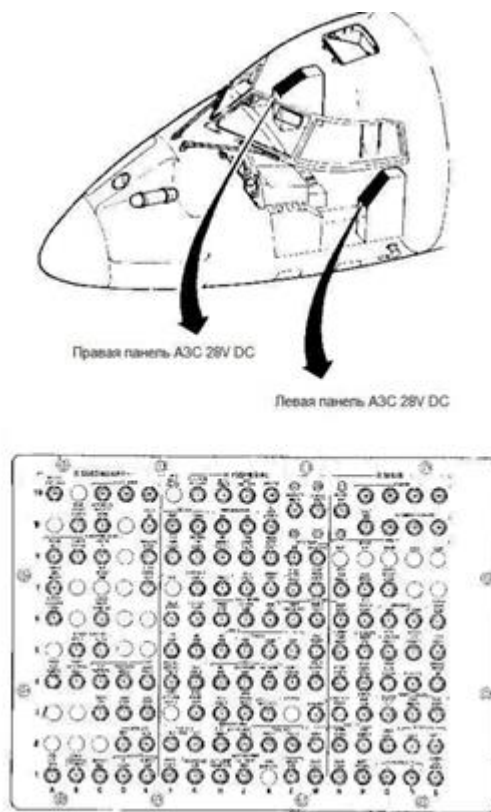


Рис. 69 Расположение панелей А3С 28 В.

8.9 Эксплуатация дверей воздушного судна.

- а) Все двери воздушного судна должны эксплуатироваться только подготовленным персоналом.
- б) Двери разрешается открывать только после:
 - полной остановки воздушного судна;
 - выключения двигателей; установки стояночного тормоза;
 - установки упорных колодок;
 - выключения проблесковых огней;
 - получения соответствующего разрешения от специалиста по НО, ответственного за выпуск ВС.

Примечание: Перед открытием любой двери, уполномоченный работник должен осмотреть район двери и убедиться в отсутствии повреждений. В случае обнаружения каких-либо нарушений необходимо незамедлительно проинформировать специалиста по НО, ответственного за выпуск воздушного судна.

в) Двери пассажирского салона обеспечивают доступ к пассажирскому салону и разделяются на два вида: пассажирские входные двери и технологические двери (двери для загрузки бортового питания, багажа и груза).

г) Двери пассажирского салона должны открываться изнутри воздушного судна экипажем, кабинным экипажем или уполномоченным персоналом. В случае необходимости открытия дверей снаружи, двери разрешается открывать только персоналу, прошедшему соответствующую подготовку.

д) Для информирования экипажа, кабинного экипажа о возможности открытия двери, наземный персонал должен использовать следующий стандартный сигнал - тройной стук в двери воздушного судна.

е) Подача стандартного сигнала означает, что наземная техника размещена на штатных местах и готова к приему пассажиров и обслуживания воздушного судна.

ж) В случае, если машина для обслуживания препятствуют безопасному открытию дверей, двери должны быть открыты непосредственно перед размещением наземной техники в зоне обслуживания воздушного судна.

з) Двери пассажирского салона должны закрываться изнутри (перед отправлением) или снаружи (при ночной стоянке) только уполномоченным персоналом. Технологические двери должны быть закрыты непосредственно после окончания обслуживания воздушного судна.

После закрытия двери, наземная техника должны быть выведена из зоны обслуживания ВС.

- и) Повторное открытие дверей может выполняться только с разрешения командира ВС.

Открытие/закрытие дверей и грузовых люков.

Меры безопасности.

- До выполнения работ по открытию люков грузовых отсеков ответственный за организацию наземного обслуживания воздушного судна должен проверить наличие и исправность стремянки в районе стоянки воздушного судна;
- В зоне дверей должны находиться только специалисты, непосредственно проводящие открытие дверей;
- В зоне дверей не должно быть посторонних предметов.
- Не оставляйте дверь открытой, если скорость ветра больше, чем 10-20м/сек.
- Если при открытии дверей будут замечены явные неисправности или отклонения от штатного режима, открытие немедленно прекратить, и сообщить специалисту по НО выполняющему обслуживание воздушного судна на оперативной стоянке.
- Перед открытием/закрытием люков грузовых отсеков всех типов воздушных судов необходимо провести осмотр обшивки в районе грузовых люков и проемы грузовых люков на предмет повреждений.

8.10 Обслуживание водяной системы воздушного судна.

1. Стандарты качества.

а) Системы обеспечения питьевой водой восприимчивы к заражению бактериями и прочими микроорганизмами. Вся вода, предназначенная для питья и прочего личного использования, доступная для экипажа и пассажиров, не должна содержать химических примесей и микроорганизмов, которые могут стать причиной ухудшения состояния здоровья в различных формах. Поэтому питьевая вода подвергается хлорированию, и все обслуживающие компании придерживаются санитарных рекомендаций.

б) Независимо от происхождения вода, предназначенная для самолетных систем снабжения питьевой водой, должна быть хлорирована. Только те продукты, которые одобрены местными органами здравоохранения, могут использоваться для хлорирования питьевой воды. Общее содержания хлора в месте наполнения в воздушном судне должно быть в пределах 0.3-0.5 мг/л или эквивалентной единицы измерения.

в) Только что наполненный питьевой водой бак сервисной установки может быть использован для заправки самолета минимум через 30 минут, с тем чтобы дать время на реакцию веществам

г) хлорирования. Вода в баке сервисной установки должна циркулировать в течение всего этого времени для гарантии полного смешивания с веществами хлорирования.

д) Пробы воды для бактериологической экспертизы из систем снабжения водой аэропорта, транспортных средств для обслуживания и водяной системы воздушного судна, должны браться регулярно органами здравоохранения и авиакомпаниями. Пробы воды должны браться не реже четырех раз в год. Если есть такая необходимость, частота может быть увеличена. Бактериологическое загрязнение не должно превышать стандартов, опубликованных Международной Ассоциацией Здравоохранения (WHO), или выпущенных местными органами здравоохранения, если таковые являются более строгими.

е) Если вода, поданная на воздушное судно, подверглась проверке органами здравоохранения, результаты должны быть доступными перевозчикам по запросу.

2. Санитарные правила.

а) Сервисные установки по заправке питьевой водой должны заполняться из того же источника, что и сервисные установки по обслуживанию туалетов.

б) Сервисные установки по заправке питьевой водой и сервисные установки по обслуживанию туалетов не должны стоять на одной площадке.

в) Персонал, задействованный в обслуживании туалетной системы, не может в то же самое время обслуживать водяную систему.

г) Перед подсоединением заправочного шланга к воздушному судну, несколько литров воды должны быть вылиты наружу, с тем, чтобы убедиться в полном наполнении шланга и наконечника. Когда шланги не используются, все насадки или наконечники должны быть защищены от загрязнения либо путем запаковки, либо помещением их в резервуар с хлорированной водой.

д) Содержимое сервисных установок по заправке питьевой водой должно быть слито не позднее, чем через 24 часа после наполнения.

е) Очистка и дезинфекция сервисных установок должна производиться еженедельно. Внутренняя часть водяного бака должна подвергаться очистке раз в месяц для устранения осадка.

Внимание: Всякий раз, когда самолет и его водяная система остается на хранении (без использования) на период более 3 дней, для предотвращения бактериального заражения и развития биомасс в водяной системе необходимо произвести слив остатков воды из водяной системы и заправить свежей питьевой водой. Употребление воды, находящейся в водяной системе более трех дней может привести к желудочно-кишечным расстройствам.

8.11 Слив, промывка приёмных баков и заправка химжидкостью санузлов.

8.11.1 Общее.

а) Обслуживание санузлов воздушного судна это процесс слива нечистот из воздушного судна по окончании полета с соблюдением санитарных требований.

б) Несоответствующее обслуживание санузлов на земле может привести к неисправности туалетов во время полета.

в) Требования к гигиене должны строго соблюдаться во время выполнения данных процедур.

г) Обслуживание санузлов включает следующие действия:

- предоставление машины для обслуживания туалетной системы;
- подъезд и отъезд машины для обслуживания туалетной системы;
- слив, очистка и промывка санузлов, заправка жидкостей;
- чистка излишков жидкостей с поверхности внешней обшивки самолета.

8.11.2 Специальные требования.

а) Всегда используйте резиновые перчатки, и маски для лица, когда работаете:

- с туалетной системой удаления нечистот, или
- с предметами, имеющими загрязнения из системы удаления нечистот.

б) После окончания рабочих процедур вымойте руки водой с мылом. Это предотвратит инфекционные заболевания (туалетные нечистоты опасны для здоровья).

в) После работы с туалетной системой удаления нечистот не производите обслуживание системы питьевой воды. Это предотвратит загрязнение системы питьевой воды. Такие загрязнения опасны для здоровья.

г) Разные сотрудники должны обслуживать водяную и туалетную системы, во время одного разворота.

д) **Запрещается** обслуживать водную и туалетную системы одновременно.

е) **Запрещается** парковать машины обслуживания водной и туалетной системы вблизи друг к другу.

ж) Слив нечистот производится только в приемный бак машины для обслуживания санузлов.

з) Оператор должен наблюдать за сливным шлангом, чтоб убедиться, что приемный бак воздушного судна опустошен.

- и) Потечи возникшие как следствие несоответствующей промывки может привести к нарушению герметичности или образованию наледи на сервисной панели туалетной системы.
- к) Всегда сообщайте об утечках.
- л) Должны слить нечистоты из приемных баков туалетной системы при низкой температуре наружного воздуха, как указано в процедуре обслуживания в условиях низких температур.
- м) Всякий раз, когда делаете обслуживание туалетного бака, заполняйте систему с рекомендуемым количеством химической присадки.
- н) При использовании специальных материалов строго следуйте указаниям производителя. Эти материалы опасны.
- о) Исправность измерительных приборов должна проверяться каждый раз перед обслуживанием. Поддерживайте визуальный контакт с измерительным прибором сервисной машины, когда насосы приведены в действие.
- п) Не переполняйте туалетную систему. Вытекающая жидкость может вывести из строя электрические системы и привести к опасным нарушениям в их работе. Это может негативно отразиться на безопасности полетов.
- р) Не допускайте контакта туалетных жидкостей с конструкцией воздушного судна. Туалетные жидкости могут вызвать коррозию, которая повредит конструкцию ВС.
- с) Прежде чем открыть сервисную панель туалетной системы, проверьте наличие пятен или потеков в области панели. Отойдите в сторону, когда открываете панель.
- т) Убедитесь, что на внешней поверхности воздушного судна не имеется пятен от туалетной жидкости. Пятна могут быть признаком некачественного выполнения процедур обслуживания туалетной системы или утечки в полете.
- у) Убедитесь, что в течение полета не появилось образований льда в районе сервисной панели. Образование льда является результатом течи из сливной горловины.
- ф) Не допускайте контакта туалетных жидкостей с конструкцией воздушного судна, так как это может привести к коррозии воздушного судна. Если контакт произошел, тщательно промойте загрязненную область раствором мыльной воды.
- х) Убедитесь, что сливной клапан сервисной панели полностью закрывается и герметичен, при каждом сервисном обслуживании воздушного судна.

8.11.3 Обслуживание.

Спецмашины по обработке санузлов (АС) подгоняются к воздушному судну согласно схемам подъезда/отъезда и маневрирования спецмашин при обслуживании воздушного судна – «Инструкция по организации движения спецтранспорта и средств механизации на аэродроме» разрабатываемой оператором аэродрома.

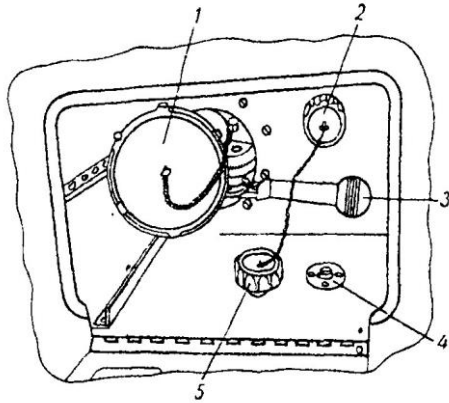
Слив воды из водосистемы и содержимого из бака унитаза на самолетах Ан-24, Ан-26.

Промывка сливного бака и его фильтра на самолетах Ан-24, Ан-26:

1. Слейте воду из бака для воды в бак унитаза.
2. При помощи ассенизационной машины опорожните и промойте бак унитаза, для чего:
 - Откройте на фюзеляже крышку люка с надписью «Сливная панель санузла».
 - Снимите крышку со сливной горловины, поворачивая крышку по направлению стрелки «Открыто» до выхода шариковых замков из зацепления.
3. Слейте нечистоты в аэродромную спецмашину, для чего:
 - подсоедините к горловине сливной шланг спецмашины;
 - нажмите на шарик ручки клапана и переведите ручку в крайнее нижнее положение;
 - включите насос в спецмашине и откачайте содержимое бака.

Предупреждение. Запрещается сливать нечистоты из сливного бака при негерметичном соединении сливного шланга со сливной горловиной.
4. Промойте бак унитаза и его фильтр, для чего:
 - откройте крышки штуцеров промывки бака и фильтра;
 - не отсоединяя сливного шланга, подсоедините к штуцеру промывки бака шланг спецмашины и промойте бак водой, включив подачу воды на 2...4 минуты под давлением 3...5 кгс/см²;
 - отсоедините шланг для воды от штуцера промывки бака, подсоедините его к штуцеру промывки фильтра и включите подачу воды на 2...4 минуты под давлением 3...5 кгс/см²;
 - закройте клапан горловины, нажав на шарик ручки клапана и переведя ее в верхнее крайнее положение;
 - отсоедините шланг от штуцера промывки фильтра, присоединив его к штуцеру промывки бака, и залейте в бак 6 - 8 л горячей воды;
 - нажмите 5 - 6 раз на кнопку смыва унитаза для смыва чашки унитаза;
 - поворотом ручки откройте сливной клапан и слейте воду из бака унитаза.

- Отсоедините сливной и промывочный шланги и закройте сливную горловину и штуцера крышками. При закрытии сливной горловины убедитесь в закрытии шарикового замка крышки по характерному щелчку и по совмещению контрольных меток на наружном кольце и корпусе крышки.
- Протрите влажной, а затем сухой салфеткой горловину, штуцеры и сливную панель.
- Закройте крышку лючка сливной панели.



Сливная панель санузла расположена на нижней обшивке фюзеляжа, между шпангоутами 32-33.

На панели размещены:

- 1 – клапан слива; 2 – штуцер промывки бака;
- 3 – ручка;
- 4 – кнопка включения насоса;
- 5 – штуцер промывки фильтра.

Рис. 70 Сливная панель санузла

Заправка сливного бака туалета химжидкостью и водяного бака водой.

Заправьте, при необходимости, водяной бак водой, для чего:

- Убедитесь в том, что кран слива воды закрыт;
- Откройте крышку водозаправочной панели справа на борту с надписью «Заправка водой»;
- Подсоедините шланг водозаправочной машины к штуцеру заправочной трубы;
- Заправьте водяной бак водой до появления воды из штуцера сигнальной трубы.

Внимание.

- Давление на выходе насоса водозаправщика должно быть более 2 кгс/см².
- Заправку водяного бака производите только после слива содержимого бака унитаза во избежание его переполнения.
- Отсоедините шланг водозаправочной машины от штуцера заправочной трубы и дайте стечь воде из сигнального трубопровода.
- Наверните крышку на штуцер заправочной трубы.
- Закройте лючок водозаправочной панели с надписью «Заправка водой».

На самолетах Ан-26:

- Снимите водяной бак с крюка, отвернув гайку штуцера снизу бака, сняв шпильки крепления бака к нижним узлам крепления.
- Вынесите бак из самолета.
- Слейте остатки воды через заливную горловину, открыв крышку заливной горловины.
- Заправьте бак чистой водой в количестве 20 л на самолете Ан-26 и 17 л на самолете Ан-24 и закройте крышку заливной горловины.
- Занесите водобак в самолет и установите его на место, подвесив на крюк, закрепив шпильками к кронштейнам навески и, навернув гайку на штуцер снизу бака.

Заправьте при необходимости бак унитаза химической жидкостью, для чего:

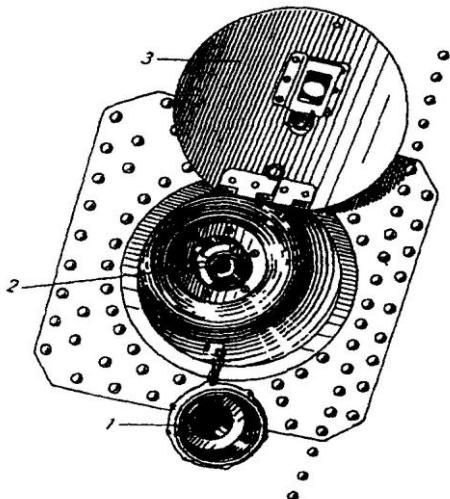
На самолетах Ан-24:

- Откройте крышку люка с надписью «Сливная панель санузла».
- Отверните крышку штуцера заправки бака химической жидкостью и промывки фильтра насоса.
- Подсоедините шланг аэродромной ассенизационной машины с химической жидкостью к штуцеру заправки.
- Заправьте в бак унитаза 6 - 8 л химической жидкости СТ-2.
- Не отсоединяя шланга, переключите двигатель насоса заправочной машины на отсос остатка химжидкости из магистрали в ассенизационную машину.
- Проверьте подачу химической жидкости на смыв чашки унитаза, для чего:
 - включите на электрощитке бортпроводника АЗС-2 «упр. подк. насосом» на самолете Ан-24;

- в туалете нажмите на кнопку смыва чашки унитаза и убедитесь в подаче химической жидкости от подкачивающего насоса ЭЦН-104 в унитаз;
 - выключите АЗС-2 «упр. подк. насосом» на электрощитке бортпроводника на Ан-24.
7. Убедитесь в отсутствии подтекания химической жидкости из-под тарелки клапана. Убедитесь в закрытии шарикового замка крышки по характерному щелчку и по совмещению контрольных меток на наружном кольце и корпусе крышки.
 8. Застопорите ручку сливного клапана при помощи булавки или пружинного фиксатора.
 9. Закройте крышку люка с надписью «Сливная панель санузла».

На самолетах Ан-26:

1. Снимите унитаз с подставки, отвернув барашковые гайки.
2. Вынесите унитаз с самолета и залейте в опорожненный и промытый унитаз два литра химжидкости СТ-2.
3. Занесите унитаз в самолет и установите его на подставку, завернув барашковые гайки.



Заправляют бак водой от аэродромного водозаправщика присоединением его шланга к штуцеру водозаправочной панели, расположенной на правом борту фюзеляжа, между шлангоутами 32—33.

На водозаправочной панели расположены:

- 1 – крышка горловины;
- 2 – заправочная горловина;
- 3 – крышка лючка

Рис.71 Водозаправочная панель

Обслуживание туалета самолета Bombardier DASH-8-300.

Обслуживание туалета самолета Bombardier DASH-8-300 осуществляется в соответствии с Руководством по технической эксплуатации Bombardier DASH-8-300 «AIRCRAFT MAINTENANCE MANUAL».

Меры предосторожности и ограничения.

Химический раствор, используемый в туалете, при попадании на кожу или глаза может вызвать раздражение. При попадании химического раствора на кожу или глаза промойте чистой водой. Если раздражение не пройдет, обратитесь к врачу.

Оборудование и материалы.

Промывочная жидкость, NSN6850-21-870-5236 - ALAMO ACCES INC.
Дезодорант - Monogram DG-19 или Trojan Chemicals TRP-07 (или эквивалент) Адаптер (Риг) для обслуживания туалета - Tronair 10-8049-0000 Защитная маска
Резиновые или неопреновые перчатки Пропилен гликоль (антифриз).

Процедура слива (после выполнения модификации 8/2391 см. рис 72).

Открыть панель обслуживания туалета 132AR.

Открыть крышку слива (1) и снять крышку смыва/заправки (2).

ВНИМАНИЕ! Не трогайте ручку привода заслонки до тех пор, пока не подцепили сливной шланг к разъему. Это может привести к освобождению отходов накопленных в канале слива.

Подсоедините шланг слива (5) и шланг смыва/заправки (4) к разъемам (7) и (8) сервисной панели.

Нажмите на ручку привода для открытия заслонки (3).

ВНИМАНИЕ! Если вы используете сливной шланг с ручкой для вытягивания заглушки - то, эта ручка должна оставаться в полностью вытянутом положении. В противном случае, это может привести к поломке клапана слива.

После полного слива туалета, подайте воду с давлением 2,1 - 8,78 кг/см² (30 - 125 PSI) в разъем смыва/заправки в количестве 37,85 литров.

Отсоедините шланг слива (5) из разъема (7).

Закройте крышку (1). Заслонка (3) закроется автоматически, когда крышка установлена.

ВНИМАНИЕ! Перед закрытием убедитесь, что клапан чист от грязи. Не нажимайте на ручку привода при закрытии крышки, в противном случае это может привести к поломке клапана слива.

Заправьте бак раствором антифриза (75/25 воды) в количестве 9,5 литров через шланг заправки или вручную залейте в унитаз.

Отсоедините шланг смыва/заправки (4) и установите крышку (2).

Нажмите на кнопку слива унитаза один раз, чтобы антифриз в достаточной степени заполнил всю систему.

Закройте панель обслуживания туалета 132AP.

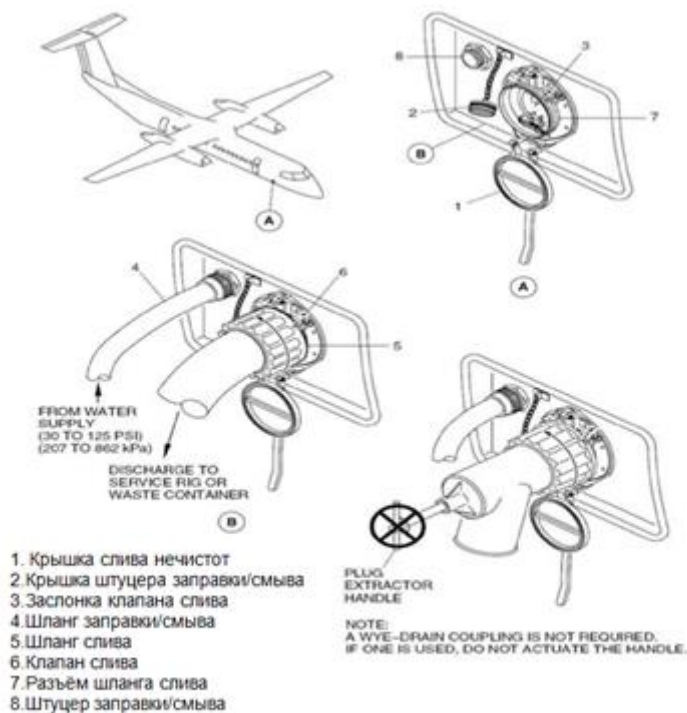


Рис. 72 Слив отходов после выполнения модификации 8/2391

ВНИМАНИЕ! При отсутствии слива после открытия заслонки в зимнее время, необходимо подогреть зону сливного клапана с помощью одного рукава машины подогрева в течении 10-15 м

8.12 Уборка и экипировка ВС.

Обслуживание бытового оборудования является составной частью ТО воздушного судна и выполняется подготовленными и допущенными к его производству работниками.

Уборка ВС осуществляется в соответствии с санитарными и гигиеническими правилами. Уборка воздушного судна обеспечивает стандартный уровень обслуживания пассажиров, способствует комфортным условиям во время полёта и создаёт условия для продления срока службы интерьера воздушного судна.

Операции по уборке воздушного судна выполняются только исправным оборудованием и приспособлениями. Используемые ёмкости (ведра, пульверизатор) для уборки пассажирской и пилотской кабин, буфетно-кухонного помещения, туалетных комнат должны иметь соответствующую маркировку.

Уборка ВС производится для удаления мусора и загрязнений из салона ВС и его кабины и подготовки к приёму пассажиров. Обычно включает вынос содержимого мусорных баков, очистку загрязнённых чехлов сидений кресел и привязных ремней пассажиров и экипажа, уборку мусора пылесосом и влажную протирку элементов интерьера салона (стёкол окон, зеркал, подлокотников, багажных полок и их крышек).

Для мойки воздушного судна используют только моющие средства, исключая коррозию металлов, разрушение лакокрасочных покрытий обшивки и изделий, органического стекла, резины, тканей, пластмасс.

се применяемые для уборки воздушного судна моющие средства, включаются в «Перечень средств очистки, санобработки, дезинфекции, разрешенных к применению на ВС ГА», которое включает в себя средства, прошедшие с положительным результатом экспертную проверку в ФГУП ГосНИИ ГА, их применение согласовано с Разработчиками по типам ВС. Периодичность выпуска «Перечня...» - 1 раз в 2 года. Допуск новых средств очистки, санобработки и дезинфекции на ВС ГА российского производства осуществляется ФГУП ГосНИИ ГА путем внесения этих средств в «Перечень...», после проведения комплексной экспертной проверки в ГосНИИ ГА и согласования их применения с Разработчиками по типам ВС отечественного производства. Использование средств очистки и дезинфекции на ВС ГА российского производства разрешается только в соответствии с Инструкцией по применению, согласованной с ФГУП ГосНИИ ГА.

Уборка багажных отсеков производится при проведении полной уборки во время проведения технического обслуживания воздушных судов согласно плану-заданию технического обслуживания воздушного судна.

По количеству операций, выполняемых при проведении уборки воздушного судна, уборка подразделяется на:

- полную уборку;
- уборку «с оборота».

Уборка кабины должна выполняться немедленно после завершения высадки пассажиров. Если на борту остаются транзитные пассажиры, уборка должна производиться, чтобы минимизировать неудобства для пассажиров.

Доставка предметов комфорта, экипировки и средств обслуживания на борт ВС.

Скомплектованные на основе рассчитанных и утверждённых норм на рейсы, предметы комфорта, экипировки и средства обслуживания пассажиров доставляются на борт воздушного судна в опломбированных сумках-контейнерах и в полиэтиленовых пакетах.

Бортовые медицинские аптечки доставляются на борт ВС опломбированными.

Доставленное на борт ВС имущество размещается по утвержденной диаграмме загрузки.

Операции по уборке кабины экипажа, пассажирских салонов, кухни-буфета, туалетов и багажных отсеков, экипировке и контролю качества производятся в соответствии с технологией обслуживания бытового оборудования воздушного судна. Все работы выполняются в соответствии с требованиями технологических указаний типа ВС на проведение этих работ. Весь мусор из салонов, туалетов и буфета-кухни собирается в полиэтиленовые мешки.

Контроль качества выполнения работ по внутренней уборке при оперативном техобслуживании осуществляется мастером участка, начальником (инженером) смены и инженером ОТК.

Отметки о выполненных работах делаются в карте-наряде на оперативное ТО ВС.

Уборка ВС Ан-24, Ан-26-100, Bombardier DHC-8-300: в кабинах, вестибюле, гардеробе, буфете, багажниках, туалете

1. Выполните уборку в кабине экипажа:

- уберите мусор из пазов направляющих кресел волосяной щеткой в совок;

- подметите и протрите пол в кабине. Пол протирайте смоченными в воде и отжатыми хлопчатобумажными салфетками. Не допускается попадание воды под пол.

2. Выполните уборку в пассажирской кабине на самолете Ан-24, Bombardier DHC-8-300, в грузовой кабине Ан-26-100:

- очистите от мусора карманы пассажирских кресел (на самолетах Ан-24, Ан-26-100, DHC-8-300);
- протрите боковины, ножки и все металлические и пластмассовые детали кресел ВС Ан-24, Ан-26-100, DHC-8-300, десантные сидения и сидения сопровождающих на ВС Ан-26, сухими х/б салфетками;
- уберите мусор с багажных полок;
- протрите окна пассажирской кабины на самолете Ан-24, Ан-26, DHC-8-300, грузовой кабины на самолетах Ан-26 и остекления кабины экипажа изнутри и снаружи.
- вымойте пол, для чего:
 - соберите мусор в совок;
 - протрите пол, смоченными чистой водой и тщательно отжатыми х/б салфетками;
Следите, чтобы вода не подтекала под пол или в желобок рельсов крепления кресел к полу.
- сильно загрязненные места обработайте раствором 60... 80 г "Аэрол" в 1 л воды.
- для уборки рвотных масс с пола, ковра или панели выполните следующее:
 - загрязненное место посыпьте опилками и сметите их веником в совок;
 - промойте загрязненное место раствором "Аэрол" (60... 80 г в 1 л воды);
- протрите смоченными чистой водой и отжатыми х/б салфетками обрабатываемое место до полного удаления моющего средства;
- протрите обработанное место х/б салфетками насухо.

3. Выполните уборку в гардеробе и вестибюле:

- уберите мусор веником в совок;
- протрите полы сначала влажными, а затем сухими х/б салфетками. Х/б салфетки смочите раствором любого синтетического моющего порошка в воде, а затем слегка отожмите;

4. Выполните уборку в буфете:

- уберите мусор веником в совок;
- протрите ниши и шкафчики буфета сначала влажными, а затем сухими х/б салфетками;
- Х/б салфетки смочите раствором любого синтетического моющего порошка в воде, а затем слегка отожмите;
- протрите полированную поверхность стола буфета мягкими (байковыми), чистыми салфетками;
Внимание: Запрещается при обработке стола и буфетных стоек использовать жесткие щетки и различные абразивные вещества, а также ставить на столы тяжелые предметы (контейнеры, термосы и т.д.).
- вычистите раковину мойки, для чего:
 - захватите ветошью немного любой пасты для чистки раковин и ванн;
 - протрите обрабатываемую поверхность круговыми движениями;
 - промойте водой;
 - протрите насухо х/б салфетками.
- очистите мусоросборник от мусора, для чего:
 - откройте дверцу мусоросборника;
 - вынесите ящик мусоросборника с самолета и опорожните его в отведенном месте;
 - промойте ящик водой, подогретой до температуры 15... 20°С. Промывку производите волосяными щетками;
 - просушите ящик на воздухе в течение 10... 15 мин и установите его на место.

5. Выполните уборку в туалете:

- уберите мусор веником в совок;
- промойте ящики для гигиенических пакетов и грязной бумаги х/б салфетками, смоченными раствором любого синтетического моющего порошка в воде. Промойте их х/б салфетками, смоченными чистой водой, и протрите насухо;
- вычистите чашу умывальника и унитаза, для чего:
 - захватите ветошью немного любой пасты для чистки раковин и ванн;
 - протрите обрабатываемую поверхность круговыми движениями;
 - промойте водой;
 - протрите насухо х/б салфетками;

Внимание: При промывке раковин умывальника и унитаза не применяйте смывку и разбавители, а также острые твердые предметы.

- промойте и насухо протрите х/б салфетками сиденья унитазов;
- протрите пол и оборудование туалета сначала влажными, а затем сухими х/б салфетками;
- х/б салфетки смочите раствором любого синтетического моющего порошка в воде, а затем слегка отожмите;
- протрите зеркала х/б салфетками, смоченными 1,5...2 % раствором аммиака, а затем сухими.

6. Выполните уборку в багажных отсеках:

- уберите мусор веником в совок;

- протрите полы сначала влажными, а затем сухими х/б салфетками. Х/б салфетки смочите раствором любого синтетического моющего порошка в воде, а затем слегка отожмите.

7. Уберите мусор из пазов и желоба водосборника входной двери.

8. Обработка ковровых дорожек:

- обработайте ковры пылесосом. Разрешается применять пылесосы с пластмассовыми корпусами или бытовые пылесосы напряжением ПО...220В с принятием необходимых мер, исключающих соприкосновение работника с металлическими деталями пылесоса. Особенно тщательно удалите пыль из углов, складок и швов;

- обработайте капроновые ковровые дорожки антистатиком с помощью ручного пульверизатора или распылителя пылесоса. При обработке капроновых ковровых дорожек антистатиком следите, чтобы раствор антистатика не попадал на металлические детали самолета.

9. Меры по технике безопасности:

- работу выполняйте в халате, прорезиненном фартуке и медицинских перчатках;

- при работе со стиральными порошками избегайте их распыления и попадания в глаза и на слизистые оболочки дыхательных путей. В случае попадания промойте глаза и нос чистой теплой водой, прополощите горло;

- не работайте пылесосом с неисправной электропроводкой.

8.13 Процедуры заправки воздушного судна топливом.

8.13.1 Требования к контролю качества.

а) Обслуживающая компания (поставщик топлива) несет ответственность за поддержание эксплуатационной безопасности и качества авиатоплива, гарантирующих, что топливо, поставляемое в воздушное судно Авиакомпании не содержит каких-либо загрязнений и соответствует спецификациям и требованиям для каждого отдельного типа воздушного судна.

б) Обслуживающая компания регулярно производит тестирование и отбор проб топлива, поставляемого в воздушное судно. Во всех случаях, включая аэропорты МВЛ и временные аэродромы, применяют ГСМ с оформленными документами лабораторного анализа. Осуществляется ежедневный аэродромный контроль топлива, масла и спецжидкостей, а также проводит регулярные проверки и техническое обслуживание оборудования для хранения и заправки топлива в воздушное судно.

в) Все результаты проверок должны документироваться, записи должны предоставляться авиакомпании по запросу или во время аудитов.

г) Обслуживающая компания должна в любое время, по запросу заинтересованного лица Авиакомпании предоставить Паспорт качества топлива, заправляемого в воздушное судно.

д) Предоставление услуг по обеспечению топливом внешним поставщиком официально оформляется контрактом.

е) К авиационному топливу должны применяться требования отраслевого стандарта, исходя из технической документации для каждого конкретного типа воздушного судна. Данные технические требования определяются, и конкретизируются в контракте с указанием спецификации и типа топлива.

Работы по заправке и контролю качества топлива организуются на основании следующих нормативных организационно-распорядительных документов:

- Инструкции по организации движения спецтранспорта и средств механизации на аэродроме, разрабатываемой оператором аэродрома;

- Приказ ДВТ от 17.10.1992 № ДВ-126 «О введении в действие Руководства по приему, хранению, подготовке к выдаче на заправку и контролю качества авиационных ГСМ и специальных жидкостей в предприятиях ГА РФ»;

- Письмо МГА от 07.03.1980 № 122/у «О введении в действие Инструкции о порядке замера остатка топлива на воздушном судне после посадки и контроля количества заправленного топлива».

8.13.2 Топливозаправочный персонал.

а) Персонал по наземному обслуживанию, на которого возложены обязанности по выполнению операций по заправке топливом воздушных судов Авиакомпании, должен проходить первоначальную и периодическую подготовку с интервалом в соответствии с требованиями уполномоченного органа в области ГА, обучение процедурам заправки воздушного судна топливом, работе с топливозаправочным оборудованием и мерам, которые необходимо предпринять в случае возникновения аварийной ситуации.

Данные меры должны включать как минимум следующее:

- оповещение экипажа воздушного судна;

- процедуру экстренного вызова пожарной службы аэропорта и службы спасения;

- действия в случае пожара или разлива топлива.

б) Укомплектованность личным составом должна быть достаточной для обеспечения безопасной работы и для принятия эффективных мер в случае возникновения аварийной ситуации.

в) Персонал должен быть знаком с местонахождением и работой средств аварийного управления и аварийных выключателей на топливозаправочном оборудовании и на перроне.

г) Весь персонал, задействованный в топливозаправочных операциях, должен быть знаком с типами противопожарного оборудования, его местонахождением, обучен правилам использования огнетушителей.

8.13.3 Общие меры безопасности при заправке и сливе топлива.

а) Меры безопасности при заправке и сливе топлива, в штатном режиме или при работе вспомогательной силовой установки.

Заправка воздушного судна должна производиться только кондиционными и подготовленными к использованию горюче-смазочными материалами, с обеспечением мер безопасности работ, предупреждения потерь ГСМ при заправке, хранении и транспортировке.

При заправке и сливе топлива должны соблюдаться следующие меры безопасности:

- воздушное судно должно быть заземлено;
- воздушное судно и топливозаправочные средства на протяжении всей топливозаправочной операции должны быть соединены вместе тросами для выравнивания потенциалов для обеспечения отсутствия разности потенциалов между ними;
- выравнивание потенциалов между воздушным судном и топливозаправщиком должно быть завершено до любого подсоединения рукавов или открытия крышек заливных горловин баков, бортовых штуцеров воздушного судна. Соединение сохраняют до тех пор, пока все рукава не будут окончательно отсоединены или не будут установлены на место крышки заливных горловин, бортовых штуцеров воздушного судна;
- все наземные транспортные средства, обслуживающие ВС, (например, средства перевозки багажа и т.д.) не должны в ходе заправки проезжать под крыльями ВС или останавливаться там;
- выхлопные системы всех транспортных средств, которые должны работать в зоне заправки, следует подвергать регулярному и очень строгому осмотру в целях исключения неполадок, которые могут привести к возникновению искр или огня, способных воспламенить топливо или его пары;
- бытовые вспомогательные источники питания, выхлоп которых производится в эту зону, должны запускаться до того, как будут сняты крышки с заливной горловины или будут присоединены заправочные шланги;
- если вспомогательная установка по какой-либо причине перестанет работать в ходе заправки, ее не следует запускать вновь до тех пор, пока не прекратится подача топлива и не будет устранена опасность воспламенения паров топлива;
- не следует заправлять воздушные суда в непосредственной близости от работающих или проверяемых радиолокаторов, которые имеются на воздушных судах или наземных установках;
- не следует устанавливать или снимать аккумуляторы воздушного судна и не следует присоединять, включать или отключать подзарядные устройства;
- подключать и отключать от ВС источники электроэнергии, включать бортовые потребители электроэнергии, не связанные с заправкой ВС и ее контролем, располагать провода, соединяющие судно с источником электроэнергии, на пути подъезда (отъезда) средств наземного обслуживания;
- не следует использовать электроинструменты, дрели или аналогичные инструменты, которые могут быть источником искр или электродуги;
- не следует пользоваться лампами фотовспышки или электронными фотовспышками в непосредственной близости от заправочного оборудования или вблизи заливных горловин или дренажных отверстий топливной системы;
- открытый огонь, неисправные электрические лампы (фонари) для контроля работ при заправке (сливе) и устройства с открытой горелкой должны быть запрещены на перроне и в других местах в пределах 25 м от любого заправляющегося топливом воздушного судна;
- начинать заправку (слив топлива) при разлитом топливе на стоянке, когда топливом облиты ВС или средство заправки, при обнаружении паров топлива внутри воздушного судна;
- подогревать двигатели, изделия и системы, воздух в кабине экипажа и пассажирских салонах воздушного судна;
- следует проявлять крайнюю осторожность, если заправка топливом происходит во время гроз или при наличии молний. Открытая заправка ВС топливом при дожде и сильном ветре с пылью, во время грозы (при разрядах атмосферного электричества) и закрытая заправка при грозовых разрядах **запрещается**;
- если какая-либо часть шасси воздушного судна сильно перегрелась, следует вызвать аварийно-спасательную и противопожарную службу аэропорта и не начинать заправку до тех пор, пока шасси не остынет;
- переносное противопожарное оборудование для первоначального применения в случае возгорания топлива, и обученный использованию этого оборудования персонал находятся в состоянии готовности, здесь же находятся средства для быстрого вызова аварийно-спасательной и противопожарной службы в

случае пожара или значительного пролива топлива. Путем регулярных осмотров и технического ухода за оборудованием следует обеспечить, чтобы оно постоянно находилось в рабочем состоянии;

- необходимо соблюдать меры предосторожности для исключения возможности пожара, а также меры, обеспечивающие возможность быстрой эвакуации пассажиров;

- представители наземной службы (специалисты по НО) должны убедиться, что пилоты, бортпроводники находятся на своих рабочих местах, что площадь вокруг аварийного выхода и трапов свободна, что пожарная служба приведена в готовность и что посадка и/или высадка пассажиров производится под соответствующим контролем;

- необходимо, чтобы между специалистом по НО и кабиной экипажа была установлена связь на наземной частоте или через головную гарнитуру. В этом случае специалист по НО информирует экипаж о начале и окончании заправки/слива топлива и оповещает пилотов, если возникает угроза пожара или пожар. Во всех случаях угрозы противопожарной безопасности операция по заправке/сливу топлива должны быть прекращена;

- начинать заправку, если нет свободного пути отхода (отвода) заправочного средства от ВС.

При нарушении герметичности заправочных рукавов и штуцеров, обливе воздушного судна или заправочного средства топливом, разливе топлива на землю (искусственное покрытие), а также при обнаружении паров топлива внутри судна или при какой-либо другой опасности заправка ВС топливом или слив топлива из его баков должны быть немедленно прекращены и приняты эффективные меры пожарной безопасности.

Ответственные лица за ВС, техническое состояние средств заправки и непосредственно осуществляющие заправку (слив), обязаны:

- прекратить подачу (слив) топлива;
- вызвать к месту работ пожарно-спасательный расчет аэропорта;
- отключить электропитание воздушного судна (в случае возгорания);
- отсоединить заправочные (сливные) рукава от воздушного судна;
- удалить ТЗ на расстояние не менее 75 м;
- удалить пролитое топливо с поверхностей и из полостей внутри воздушного судна;
- отбуксировать воздушное судно со стоянки, предварительно покрыв разлившееся на ней топливо огнетушащей пеной;

- убрать топливо со стоянки при помощи опилок, песка, ветоши;

- не устанавливать воздушное судно на стоянке без искусственного покрытия, на которой было разлито топливо, до полного испарения его из почвы.

Подъезд/отъезд и расположение средств заправки.

- средство заправки не должно приближаться к воздушному судну до тех пор, пока не будут выключены проблесковые огни воздушного судна;

- следует подъезжать к воздушному судну таким образом, чтобы в случае отказа тормозной системы, избежать столкновения средства заправки с ВС;

- во время маневрирования в зоне обслуживания следует соблюдать особые меры предосторожности во избежание возможности столкновения с любой частью воздушного судна или оборудования для наземного обслуживания;

- маршрут выезда в переднем направлении должен быть свободен. Это особенно важно;

- для топливозаправщиков, для которых необходимо обеспечить, беспрепятственный маршрут выезда в переднем направлении, вследствие большого количества авиатоплива в их цистернах и возможной необходимости быстрого удаления оборудования от ВС в случае возникновения аварийной ситуации, заняв необходимое положение, водитель не должен покидать кабину до тех пор, пока не будут использованы и зафиксированы стояночные тормоза.

б) Заправка воздушного судна с одновременным производством посадки, высадки пассажиров или при их нахождении на борту.

Заправка, дозаправка (слив) топлива с пассажирами на борту воздушного судна производится в исключительных случаях:

- заправка воздушного судна топливом в транзитном аэропорту при невозможности высадки пассажиров по условиям аэропорта;

- дозаправка (слив) топлива в случае необходимости изменения планового количества топлива после начала посадки пассажиров, в том числе, и в базовом аэропорту.

В случае выполнения работ по сливу топлива из баков ВС, то экипаж обязан установить очередность слива, управлять аппаратурой топливной системы, установленной на воздушного судна и принимать меры по сохранению центровки ВС и предупреждению деформации баков.

Все члены летного и кабинного экипажей проходят подготовку по применению аварийно-спасательного оборудования и выполнение эвакуации при первоначальной подготовке, при переучивании на конкретный тип воздушного судна и далее ежегодно.

Процедуры, выполняемые должностными лицами при выполнении заправки, слива топлива с одновременным производством посадки, высадки пассажиров или при их нахождении на борту.

Лицо, ответственное за выполнение заправки убеждается, что:

- члены летного, кабинного экипажа и лицо ответственное за контроль заправки находятся на предписанных им местах;
- зоны эвакуации на земле под выходами из воздушного судна, предназначенными для быстрой высадки или аварийной эвакуации, не были загромождены;
- аэродромные средства пожаротушения находятся в готовности около воздушного судна;
- необходимые меры по контролю за процессом посадки (высадки) пассажиров обеспечены;
- у основных выходов воздушного судна находится бортпроводник.

Члены летного экипажа должны:

- установить связь с лицом, ответственным за контроль заправки по СПУ, радио, визуальный контакт (только при отсутствии возможности установить связь по СПУ или радио);
- постоянно быть готовым принять информацию от лица, ответственного за контроль заправки о возникновении аварийной ситуации;
- передать информацию кабинному экипажу о том, какие выходы свободны от препятствий в случае необходимости эвакуации пассажиров, при получении такой информации от лица, ответственного за контроль заправки;
- включить табло «Не курить», «Выход», выключить табло «Застегнуть привязные ремни»;
- при отсутствии достаточного количества кабинного экипажа, члены экипажа занимают места возле дверей или аварийных выходов, предназначенных для эвакуации, чтобы при необходимости руководить эвакуацией пассажиров. При этом, как минимум один член экипажа остается в кабине для связи.

Лицо, ответственное за контроль заправки должно:

- установить связь с летным экипажем по СПУ, радио, визуалью (только при отсутствии возможности установить связь по СПУ или радио);
- установить соединение выравнивания потенциалов между топливозаправочным оборудованием и ВС для обеспечения рассеивания электрической энергии, которая может возникнуть;
- запрещать подсоединение или отсоединение электрического оборудования от ВС;
- контролировать состояние топливного шланга на случай его повреждения;
- убедиться, что у каждого выхода установлен трап, двери основных выходов открыты;
- информировать летный экипаж о начале и об окончании заправки, слива топлива;
- незамедлительно информировать летный экипаж о наличии опасного условия или аварийной ситуации;
- информировать летный экипаж о том, какие выходы свободны от препятствий в случае необходимости эвакуации пассажиров;
- дать команду или по команде летного экипажа на прекращение заправки при возникновении аварийной ситуации, в том числе при угрозе поражения молнией;
- при возникновении аварийной ситуации вызвать соответствующий персонал служб наземного реагирования или пожарную службу аэропорта.

Кабинный экипаж должен:

- установить связь с летным экипажем;
- информировать пассажиров о запрете курения на борту и убедиться во включении табло «НЕ КУРИТЬ» («NO SMOKING»);
- информировать пассажиров о необходимости расстегнуть привязные ремни, о необходимости находиться на своих местах и убедиться в выключении табло «ЗАСТЕГНУТЬ ПРИВЯЗНЫЕ РЕМНИ» («FASTEN SEAT BELT»);
- убедиться в том, что включены табло «ВЫХОД» («EXIT») и бортпроводнику находится возле двери или аварийного выхода, предназначенных для эвакуации, чтобы в случае необходимости руководить эвакуацией пассажиров;
- убедиться в том, что аварийные выходы остаются свободными от препятствий;
- постоянно контролировать, чтобы лица, участвующие в наземном обслуживании ВС (бортпитание, уборка салона и т.п.) не создавали опасные ситуации на борту и не могли бы послужить препятствием при эвакуации пассажиров.

Нахождение, при производстве заправки (слива) топлива с пассажирами на борту ВС либо при их посадке (высадке), аэродромных средств пожаротушения, пожарной машины с пожарно-спасательным расчетом обязательно.

Рекомендуется обслуживание воздушного судна производить с правого борта, при этом все выходы и двери по левому борту считаются предназначенными для эвакуации. При заправке необходимо создание зоны безопасности: отсутствие постороннего персонала и транспортных средств в радиусе 6 метров (20 футов) от заправочных устройств и оборудования, топливных резервуаров и их дренажей; средства заправки не должны находиться ближе чем 5 м от крайних точек ВС. В зонах безопасности **запрещается** использование: агрегатов, которые могут стать источниками искрения или огня (спички, зажигалки, сварочное оборудование и т.п.), портативных электронных устройств (мобильные телефоны, радиоприемники и т.п.).

В случае нарушения этих требований лицо, ответственное за заправку дает команду на ее прекращение вплоть до устранения нарушений.

При заправке, дозаправке, сливе топлива с пассажирами на борту и во время их посадки, высадки разрешается использование ВСУ в качестве источника электроэнергии и для вентиляции салонов, если это не противоречит требованиям РЛЭ воздушного судна.

в) Меры безопасности, принятые для предотвращения смешивания различных видов топлива.

Для заправки воздушных судов разрешены к применению авиационное топливо марок ТС-1 и Avgas 100LL.

Перед заправкой самолета специалист, руководящий заправкой воздушного судна, должен проверить документацию, подтверждающую разрешенный вид топлива.

В случаях, когда на заправку подано топливо, несоответствующее данному типу ВС и при проверке выявлена их некондиционность - заправка воздушного судна **запрещается**.

При возникновении подозрения на заправку воздушного судна неразрешенными видами топлива необходимо потребовать произвести анализ заправленного топлива. При подтверждении подозрения действовать согласно ПРАПИ.

8.13.4 Заправка воздушного судна горюче-смазочными материалами.

а) Заправку воздушных судов ГСМ производят с помощью централизованных заправочных систем, спецмашин (ТЗ) и других заправочных средств, в соответствии с требованиями эксплуатационных документов типа воздушного судна.

Раздаточные устройства этих средств должны быть исправными и чистыми, крышки фильтров и заливные горловины опломбированы.

б) Необходимое количество заправляемого топлива принимается с учетом остатка топлива в баках судна. Замер остатка топлива производит бортмеханик, пилот. Требование на фактическую заправку топлива на полет ВС выписывает бортмеханик, пилот. Копию требования на ГСМ с указанием номера контрольного талона прикладывают к заданию на полет.

в) После заправки топливом специалист по НО производит слив отстоя из точек, предусмотренных для данного ВС, и проверяет отстой на отсутствие воды и примесей. Отстой топлива после его проверки сливают в предназначенные для этого емкости. При обнаружении в отстое механических примесей, воды или кристаллов льда принимаются меры по выявлению причин их появления и полному удалению примесей и воды.

Заправка самолета Ан-24 топливом.

Перед заправкой топливом:

- проверьте наличие контрольного талона на топливо и разрешение на заправку самолета данным топливом;
- убедитесь в наличии средств пожаротушения на стоянке самолета;
- проверьте, открыты ли заборники дренажей топливной системы и чисты ли они;
- заземлите самолет.

При заправке от топливозаправщика дополнительно:

- проверьте целостность пломб на емкости топливозаправщика;
- проверьте чистоту сетки в раздаточном пистолете топливозаправщика (при заправке сверху);
- заземлите топливозаправщик.

Слив и проверка отстоя топлива

Слив и проверка отстоя топлива производятся в целях выявления и удаления из топливной системы механических примесей, воды и кристаллов льда.

Отстой топлива контролируйте:

- по прилету самолёта не ранее чем через 15 мин (после выключения двигателей);
- при приемке экипажем самолета (если не будет производиться заправка самолета);
- непосредственное перед заправкой самолета топливом;
- после заправки самолета топливом.

Во всех указанных случаях слив отстоя топлива производите из всех четырех клапанов топливных баков не ранее чем через 15 мин после заправки.

Отстой сливается до отсутствия в банке, используемой для слива отстоя, отстойной воды и видимых глазом механических примесей и кристаллов льда.

По прилету самолета наличие помутнения топлива в пробе, взятой после слива отстоя, не является браковочным признаком. Если помутнение обнаружено в баках самолета при температуре окружающего воздуха выше 5°C, дозаправку рекомендуется производить топливом с добавлением в него ПВК жидкости в количестве 0,1% от объема заправляемого топлива. При отсутствии на предприятии ПВК жидкости остаток помутневшего топлива следует слить из баков и заправить самолет топливом без ПВК жидкости.

Внимание: Непосредственно перед заправкой самолета топливом проверьте отстой топлива в топливозаправщике.

Во время заправки стояночной тормоз самолета должен быть включен, а под колеса должны быть установлены колодки. Под колеса топливозаправщика установите колодки со стороны самолета.

Примечание. При заправке самолета в ночное время для освещения пользуйтесь только взрывобезопасными переносными прожекторами и электрическими фонарями батарейного типа.

Заправку баков производите в порядке, обратном расходованию топлива двигателями, а именно:

в 1-ю очередь — вторые группы баков до полной их заправки;

во 2-ю очередь — первые группы баков до полной их заправки.

Предупреждение. При нарушении указанного порядка заправки в полете возможно преждевременное автоматическое отключение подкачивающих насосов баков-кессонов.

Централизованная заправка топливом

Перед заправкой:

- подсоедините аэродромный источник электроэнергии постоянного тока к розетке AP-1;
- в кабине экипажа:
 - а) убедитесь, что АЭС включения ПО-750 и аэродромного питания и АЗС блоков автоматики топливомеров находятся в положении «ВКЛЮЧЕНО»;
 - б) убедитесь, что потребители электроэнергии переменного тока (радио- и навигационное оборудование, обогрев винтов и стекол пилотов, светильники и т. д.) выключены;
 - в) установите переключатель режима работы преобразователя ПО-750 «ЗЕМЛЯ—ВОЗДУХ» в положение «ЗЕМЛЯ»;
 - г) проверьте напряжение аэродромного источника электроэнергии: при напряжении 28-29 В подключите его к бортсети. Включите преобразователь ПО-750, для этого переключатель «ПО-750 — АЭРОДР.ПИТАНИЕ», расположенный на верхнем электрощитке, установите в положение «ПО-750» и проверьте выдаваемое им напряжение, которое должно быть равно 115—120 В.

При наличии аэродромных источников электроэнергии постоянного и переменного тока они подключаются к бортсети, и в этом случае включение преобразователя ПО-750 не производится.

Предупреждение. При отсутствии аэродромного источника постоянного тока производить централизованную заправку топливом **запрещается**.

- откройте створку шасси, где расположен заправочный штуцер и щиток заправки; включите освещение отсека шасси;
- на щитке централизованной заправки включите:
 - а) АЗР питания постоянным током кранов заправки левой и правой групп баков;
 - б) выключатель «ПИТАНИЕ СИСТЕМЫ ЗАПРАВКИ» блока автоматики для питания переменным током, при этом должен загореться желтый светосигнализатор «ВКЛЮЧЕНО 115 В»;
 - в) АЗР сигнализации критического давления топлива.

Примечание: При закрытых кранах должны гореть синие светосигнализаторы. При полных баках загораются соответствующие желтые светосигнализаторы.

Контроль за критическим давлением в магистрали централизованной заправки топливом осуществляйте по светосигнализатору, включающемуся при давлении 3,5 кгс/см² сигнализатором давления СД-24А;

- проверьте работу электромеханизмов кранов, для чего удерживайте в нажатом положении 13-15 с выключатели кранов - откройте их (синие светосигнализаторы погаснут), а затем закройте краны, удерживая выключатели 13-15 с (синие светосигнализаторы должны загореться);
- откройте краны заправляемых групп баков, удерживая 13-15 с в нажатом положении
- переключатели соответствующих кранов;
- проверьте чистоту бортового штуцера и наконечника для заправки топлива под давлением;
- соедините наконечник с бортовой заправочной горловиной и вставьте штырь металлизации в гнездо на горловине.

Произведите заправку баков от топливозаправщика.

Предупреждения:

1. Во время заправки у щитка заправки должно находиться ответственное лицо (следит за наличием электропитания борт.сети переменным и постоянным током и свето-сигнализатора критического давления). При отсутствии электропитания переменным током в случае полной заправки топливом и при случайном заедании поплавкового клапана топливные баки и конструкция могут быть разрушены.

2. При загорании на щитке заправки красного светосигнализатора «Критическое давление» необходимо: прекратить подачу топлива топливозаправщиком, определить причину включения светосигнализатора и устранить дефект.

При заполнении групп баков топливом по сигналу от датчика топливомера загорается желтый светосигнализатор «ПОЛНАЯ ЗАПРАВКА», и от этого же сигнала автоматически закрывается кран заправки.

При закрытии крана загорается синий светосигнализатор.

В случае несрабатывания механизма крана заправки прекратите подачу топлива топливозаправщиком и устраните неисправность.

Примечание: Если баки заправляются не полностью, закройте краны вручную, нажав соответствующий выключатель до загорания синего светосигнализатора.

По окончании заправки:

- выключите все выключатели на щитке заправки и освещение отсека шасси;
- выключите преобразователь ПО-750 и обесточьте борсеть;
- переключатель режима работы преобразователя ПО-750 «ЗЕМЛЯ-ВОЗДУХ» установите в положение «ВОЗДУХ» и закройте защитным колпаком;
- отсоедините кабель аэродромного источника электроэнергии;
- откачайте топливо из трубопроводов заправки самолета в топливозаправщик, контролируя откачку по вращению стрелки расходомера топливозаправщика в обратную сторону до полной остановки;
- после откачки топлива отсоедините наконечник от бортового штуцера централизованной заправки топливом, наконечник и бортовой штуцер закройте крышками;
- выключите свет в гондоле двигателя и закройте створку шасси;
- убедитесь в отсутствии течи топлива из баков по нижней поверхности крыла, из сливных кранов и контрольных трубок сальников подкачивающих насосов;
- не ранее чем через 15 мин после заправки слейте отстой топлива из сливных кранов каждого бака и убедитесь в отсутствии в отстое воды и механических примесей.

Примечание: При заправке снизу количество заправляемого топлива примерно на 200—300 л меньше, чем при эксплуатационной заправке сверху, поэтому при необходимости полной заправки дозаправку топлива производите через заливные горловины;

- проверьте фактическое количество топлива во всех группах баков по топливомеру, при необходимости — мерной линейкой.

Заправка через заливные горловины.

Порядок заправки:

- откройте заливные горловины заправляемых баков, предварительно убедившись в чистоте наружной поверхности пробки и горловины;
- проверьте чистоту пистолета топливозаправщика, заземлите его, вставьте вертикально в заливную горловину, не задевая дренажной трубки;
- произведите заправку баков топливом в необходимом количестве, не допуская попадания пыли, влаги и снега в заливные горловины;
- в случае необходимости проверьте мерной линейкой фактическое количество топлива в баках и закройте заливные горловины;
- не ранее чем через 15 мин после заправки слейте отстой топлива из баков и убедитесь в его чистоте.

При заправке самолета через верхние заливные горловины самолет должен быть обесточен.

При заправке баков необходимо оставлять незаполненный объем на тепловое расширение топлива, не доливая топливо на 30—40 мм до обреза горловины.

Внимание: Заправка топливных баков под пробку **запрещается**.

Примечание: Заправка топливом самолета с восемью мягкими баками аналогична заправке самолета с четырьмя мягкими баками.

Заправка самолета Ан-26 топливом.

Перед заправкой топливом:

- проверить контрольный талон на топливо и разрешение на заправку самолета данным топливом;
- убедиться в наличии средств пожаротушения на стоянке самолета;
- заземлить самолет;
- снять заглушки с заборников дренажа баков;
- открыть створку шасси гондолы левого двигателя.

При заправке от топливозаправщика дополнительно:

- проверить отстой топлива в топливозаправщике, убедиться в отсутствии механических примесей, воды, а при отрицательных температурах — кристаллов льда;
- проверить целостность пломб на емкости топливозаправщика;

- проверить чистоту сетки в раздаточном пистолете (при заправке топливных баков сверху через заливные горловины).
- заземлить топливозаправщик.
Во время заправки стояночный тормоз самолета должен быть включен, а под колеса установлены колодки. Под колеса заправщика установить колодки со стороны самолета.

Централизованная заправка

При неполной заправке топливной системы самолета топливом группы баков заправлять в следующем порядке: полностью III группы, затем II группы левой и правой половины крыла и последними поровну I группы левой и правой половины крыла.

При полной заправке все группы баков можно заправлять одновременно или в любой последовательности. В первом случае открываются все краны заправки, во втором - только краны управляемой группы.

Перед заправкой:

- подключить аэродромный источник электроэнергии постоянного тока 27 В и переменного тока 115В, 400 Гц.

Примечание: При отсутствии аэродромного источника переменного тока включить преобразователь ПО-750А от аэродромного источника электроэнергии, а переключатель «Земля-Воздух» установить в положение «Земля»;

- в ночное время включить освещение в гондоле левого двигателя;
- включить автоматы защиты сети на щитке заправки;
- включить автомат защиты сети «Питание системы заправки», при этом должен загореться желтый светосигнализатор «Включено 115В»;
- проверить исправность кранов заправки, для чего, нажимая переключатели, установить их на 13-15 с в положение «Открыто» (краны откроются, синие светосигнализаторы погаснут), затем установить переключатели на 13-15 с в положение «Закрыто» (краны закроются, синие светосигнализаторы загорятся);
- вставить штырь заземления в гнездо на заливной горловине и соединить наконечник шланга топливозаправщика с бортовой заправочной горловиной.

Порядок заправки:

- открыть краны заправки необходимых групп баков, для чего, нажимая переключатели соответствующих кранов, установить их на 13-15 с в положение «Открыто»;
- по команде ответственного лица начать заправку. Давление топлива, нагнетаемого в топливные баки, не должно превышать 3,5 кгс/см². При повышении давления загорается красный светосигнализатор. При загорании красного светосигнализатора от датчика МСТ-3,5 снизить давление до погасания светосигнализатора.

При заполнении каждой группы баков топливом автоматически включается от сигнала топливомера соответствующий светосигнализатор «Лампа горит-Бак заполнен» и закрывается соответствующий кран заправки. После закрытия крана включается соответствующий светосигнализатор «Лампа горит - Кран закрыт».

Если баки 1 группы заправляются не полностью, то краны после заправки необходимого количества топлива закрывают вручную, нажимая соответствующий переключатель.

Предупреждение: Во время заправки ответственный исполнитель должен находиться у щитка управления, следить за наличием электроэнергии в сети самолета, т.к. при ее отсутствии краны заправки не закроются и при случайном заедании поплавкового клапана баки и конструкция могут разрушиться.

По окончании заправки:

- выключить все переключатели и АЗР на щитке заправки;
- откачать топливо из трубопровода заправки самолета в топливозаправщик контролируя откачку по вращению стрелки расходомера топливозаправщика в обратную сторону до полной остановки;
- отсоединить наконечник шланга топливозаправщика от бортовой заправочной горловины;
- закрыть заглушкой бортовую заправочную горловину;
- выключить свет в гондоле двигателя и закрыть створку шасси;
- убедиться, что нет течи топлива из баков по нижней поверхности крыла и фюзеляжа, из сливных кранов и из контрольных трубок перекачивающих и подкачивающих насосов, а также из заборных патрубков дренажа топливной системы;
- через 15 мин после заправки слить отстой топлива из баков и убедиться, что в топливе нет воды, механических примесей;

Если для полета необходимо иметь полностью заправленные баки, дозаправить их через верхние заправочные горловины, как указано ниже.

Внимание: Запрещается производить дозаправку групп баков после полной централизованной заправки принудительным открытием кранов заправки.

- проверить по топливомеру фактическое количество топлива во всех группах баков, при необходимости количество заправляемого топлива проверить мерной линейкой.

Заправка через заливные горловины

Порядок заправки:

- открыть заливные горловины заправляемых баков, предварительно убедившись в чистоте горловины;
- заземлить пистолет топливозаправщика;
- вставить пистолет топливозаправщика в заливную горловину и произвести заправку топливом в необходимом количестве;
- заправку баков 1 группы производить после полной заправки III и II групп до уровня ниже нижнего обреза заливной горловины на 1—2 см, а при необходимости можно использовать заправочный поплавок;
- вынуть пистолет из бака и закрыть заливную горловину;
- после заправки проверить мерной линейкой фактическое количество топлива в I, II и III группах баков.

Через 15 мин после заправки слить отстой топлива из баков и убедиться, что в топливе нет воды и механических примесей.

При заправке ночью для освещения пользоваться взрывобезопасными переносными прожекторами и электрическими фонарями батарейного типа.

Заправка самолета Л-410УВП-Э топливом.

Подготовительные работы

- Поднесите дюралевую лестницу Б 097 343 Н к крылу самолета а также стремянку Б 097 365 Н к концевому топливному баку, если он на самолете установлен. Подготовьте огнетушитель.
- К передней части фюзеляжа дайте подъехать топливозаправщику с топливом.

Примечание: Заправку топлива проводите из топливозаправщика, снабженного топливными фильтрами и удовлетворяющего требованиям аэродромного обслуживания.

Во время заправки следите за чистотой заправочного пистолета и чтобы грязь с его поверхности не попадала в топливный бак.

Внимание: До заправки необходимо убедиться в том, что топливо в топливозаправщике не содержит воду и загрязнения.

Меры по технике безопасности.

- Обслуживающий персонал должен иметь удостоверение о прохождении курса по технике безопасности при работах с топливом;
- Одежда обслуживающего персонала не должна быть из искусственного волокна /силон/;
- Обслуживающий персонал должен пользоваться резиновыми перчатками;
- Вблизи самолета не должен находиться открытый огонь;
- При стоянке на бетонном покрытии самолет должен быть заземлен;
- При пользовании лестницей для доступа к верхней части крыла соблюдайте осторожность, чтобы не произошло падение. Во время работы на крыле пользуйтесь обувью на мягкой резине;
- Осторожно обращайтесь с заправочными шлангами, чтобы не повредились резиновые противообледенительные прожекторы передней кромки крыла.

Заправка топливом.

- Откройте крышки люков двух заливных горловин, размещенных в местах нервюр №№ 6 и 11;
- Отвинтите крышки заливных горловин и выньте их;
- Заземлите заправочный пистолет к заземляющему гнезду заливной горловины в местах нервюры № 11;
- Конец заправочного пистолета вставьте в отверстие топливного бака в местах нервюры № 11 и заправьте требуемое количество топлива. Прекратите заправку топлива. Уберите заправочный пистолет и снимите его заземление. Закройте крышки люков двух заливных горловин в местах нервюр №№ 6 и 11;
- Откройте крышку люка заливной горловины концевого топливного бака;
- Отвинтите крышку заливной горловины и выньте ее;
- Заземлите заправочный пистолет к заземляющему гнезду заправочной горловины;
- Вставьте конец заправочного пистолета в отверстие концевого топливного бака и заправьте требуемое количество топлива;

Примечание: Если экипажем будет назначена заправка полным количеством топлива концевых топливных баков, то дозаправку топлива произведите плавно при рекомендуемой скорости заправки топлива макс, до количества 180 л топлива. Дозаправку топлива до количества 200 л произведите прерывисто так, чтобы топливо не вытекало мимо концевого топливного бака.

- Прекратите заправку топлива. Уберите заправочный пистолет и снимите его заземление. Закройте крышку заливной горловины;

Примечание: Крышки топливных баков закройте сразу после заправки с тем, чтобы в топливный бак не попали находящиеся в воздухе загрязнения.

Заключительные работы

- Отправьте топливозаправщик;
- Уберите дюралевую лестницу, стремянку и огнетушитель на свои места;
- Оформление технической документации.

Заправка вертолета МИ-8МТВ-1 топливом.

Подготовка к заправке баков.

- Перед заправкой проверьте по паспорту соответствие марки топлива. Убедитесь в том, что на паспорте имеется разрешение инженера на заправку вертолета данным топливом. Проверьте пломбировку топливозаправщика, состояние сетчатого фильтра в раздаточном пистолете и своевременность замены тканевого фильтра;
- Заземлите вертолет и топливозаправщик;
- Слейте отстой топлива из отстойника топливозаправщика. Убедитесь в чистоте слитого отстоя;
- Убедитесь, что все потребители электроэнергии на вертолете, за исключением приборов контроля заправки, выключены;
- Проверьте наличие противопожарных средств (огнетушителей, ящиков с песком и др.);
- Перед открытием крышек заливных горловин баков протрите их чистой салфеткой.

Меры предосторожности при заправке топливом

- Заправляйте вертолет топливом только на стоянках, оборудованных противопожарными Средствами;
- Заправляемый вертолет должен находиться на расстоянии не менее 25 м от других лета-тельных аппаратов с работающими двигателями;
- Проверьте надежность заземления вертолета и топливозаправщика. Тросик топливозаправщика для выравнивания электрических потенциалов соедините с металлической неокрашенной стойкой шасси;
- Топливозаправщик при заправке должен находиться на расстоянии не менее 3 м от вертолета и должен быть расположен таким образом, чтобы мог отъехать от вертолета без маневрирования;
- Водительский состав топливозаправщиков должен знать меры предосторожности и противопожарной безопасности;
- При заправке из топливозаправщиков, имеющих автономный привод насоса, двигатель тягача должен быть остановлен. Во всех случаях заправки водитель топливозаправщика должен находиться у насосного отсека топливозаправщика и обеспечивать заданный режим заправки;
- Лицам, не относящимся к экипажу вертолета и составу групп обслуживания, находиться у вертолета во время заправки **запрещается**;
- **Запрещается** производить заправку топливом:
 - при работающих двигателях;
 - во время грозы;
 - при отсутствии средств пожаротушения;
 - ранее чем через 5 мин после останова двигателей.
- Во время заправки топливом **запрещается**:
 - запускать двигатели вертолета;
 - производить работы по обслуживанию радио-, электро- и приборного оборудования;
 - включать или выключать источники электроэнергии тока или потребители;
 - использовать светильники, не имеющие защитных устройств;
 - подогревать двигатели;
 - производить на вертолете или на расстоянии менее 25 м от него какие-либо работы, связанные с искрообразованием;
 - проливать топливо на землю или вертолет.
- Отстой топлива сливайте в специальную чистую стеклянную посуду, а после проверки выливайте в специально предназначенную для этого тару.

Внимание: Сливать отстой на землю категорически **запрещается**.

- Перед заправкой необходимо коснуться раздаточным пистолетом обшивки вертолета на расстоянии не менее 1,5 м от заправочной горловины для выравнивания электрических потенциалов.
- Обслуживающий персонал должен соблюдать осторожность, чтобы не иметь прямого контакта с авиационным топливом, не вдыхать его паров.

Запрещается: подсасывать ртом топливо для его перекачки с помощью шланга из емкости в емкость.

Общие указания по заправке топливных баков.

- Перед открытием крышек заливных горловин баков протрите их чистой салфеткой.

- При полной заправке баков топливом оставляйте незаполненный объем с учетом возможного расширения топлива. Уровень топлива не должен превышать нижнего обреза горловины.
- Полную заправку топливом контролируйте по световым табло «БАК ПОЛОН», расположенным у заливных горловин баков.
- Заправка топлива в баки может производиться как от топливозаправщика, так и при помощи ручного или электрического насоса от наземных емкостей.
- По окончании заправки топлива в баки выполните следующие работы:
 - плотно без перекосов закройте крышки горловин и законтрите их;
 - протрите наружные поверхности, на которые попало топливо;
 - проверьте положение кранов;
 - закройте крышки лючков заливных горловин.

Заправка топливной системы без дополнительных топливных баков

- Откройте крышки лючков (в полу грузовой кабины) подхода к заднему перекрывному крану кольцевания подвесных баков и перепускному крану дополнительных баков;
Убедитесь, что перекрывной кран находится в положении «Открыто», а перепускной кран в положении «Закрыто». В кабине летчиков (на средней панели электропульты) убедитесь, что переключатель «КОЛЬЦЕВ. БАКОВ» находится в положении «Откр».

Примечания:

1. Перекрывные краны кольцевания подвесных баков должны быть всегда в открытом положении, за исключением случаев, когда необходимо по каким-либо причинам отключить кольцевания подвесных баков (при раздельном сливе (заправке) топлива из них или перед демонтажом одного из баков); в этом случае краны должны быть закрыты.
2. Перепускной кран без системы дополнительных баков должен быть всегда закрыт.
 - Поочередно расконтрите и откройте крышки заливных горловин подвесных топливных баков и залейте в них топливо. Полную заправку топливом определяйте по загоранию табло, расположенных на левом и правом бортах фюзеляжа против заливных горловин;
 - Откройте крышку лючка заливной горловины расходного бака. Расконтрите и откройте крышку заливной горловины. Заправьте расходный бак;
 - Проверьте по указателю топливомера, расположенному на правой приборной доске, количество топлива, для чего переключателем топливомера установите поочередно движок в положение: СУММА, Пл., Ппр, РАСХ. После проверки выключите топливомер;
 - Закройте крышки лючков перекрывных и перепускного кранов;
- 3...4 кристалла марганцовокислого калия в топливо слитое м3 любой точки слива в объеме 0,5 л. При наличии воды оно окрасится в фиолетовый цвет, в этом случае использовать данное топливо **запрещается**.

Заправка топливом систем с дополнительными топливными баками

- Откройте крышку лючка перепускного крана и установите его в положение «Закрыто»;
- Поочередно откройте крышки лючков заливных горловин левого и правого дополнительных баков. Расконтрите и откройте крышки горловин. Залейте топливо в дополнительные баки. Полную заправку топливом определяйте по загоранию табло, расположенных над лючками заливных горловин;
 - Заправьте топливом подвесные баки;
 - Перепускной кран установите в положение, соответствующее одновременной выработке топлива из левого и правого дополнительных баков;

Примечание: Если установлен один дополнительный бак, то перепускной кран установите в положение, соответствующее выработке топлива из установленного бака.

- Закройте крышку лючка перепускного крана;
- Залейте топливо в расходный бак;
- Проверьте по указателю топливомера количество топлива, для чего переключатели топливомера установите поочередно в положения: СУММА, Дл, Пл, Ппр, РАСХ., Дпр;
- После проверки выключите топливомер.

Примечание: Количество топлива правого дополнительного бака при проверке суммарного запаса топлива по указателю топливомера не указывается.

Заправка вертолета МИ-8Т топливом.

Подготовка к заправке баков.

- проверьте надежность заземления топливозаправщика;
- проверьте по паспорту марку, качество топлива и наличие записи инженера на разрешение заправки вертолета данным топливом

- проверьте пломбировку топливозаправщика, состояние сетчатого фильтра в заправочном пистолете и своевременность замены тканевого фильтра. При нарушении пломбировки топливозаправщика и при неисправности сетки фильтра заправку топлива производить **запрещается**. Заправку не производите до устранения обнаруженных недостатков на топливозаправщике;
- слейте отстой топлива из отстойника топливозаправщика. В слитом отстое не должно быть воды, льда, снега и механических примесей, Если вновь обнаружатся посторонние примеси, заправку вертолета из данного топливозаправщика не производите;
- проверьте наличие и исправность средств пожаротушения (огнетушители, ящик с песком, лопата и др.);
- включите выключатели аккумуляторов и АЗС топливомера, а выключатель электропитания установите в положение «Аккумулял».

Меры предосторожности при заправке топливом.

- **Запрещается** производить заправку топливом:
 - при работающих двигателях;
 - по время грозы;
 - при отсутствии средств пожаротушения;
 - ранее, чем через 5 мин после останова двигателей;
 - при выполнении работ по техническому обслуживанию средств АиРЭО;
 - при включении и выключении каких-либо АЗС и выключателей в кабине вертолета;
 - при выполнении на вертолете или на расстоянии менее 25 м от него каких-либо работ, связанных с искрообразованием.

Заправка топливной системы без дополнительных топливных баков

- убедитесь в надежном заземлении вертолета и топливозаправщика;
- откройте две крышки люков подхода к перекрывным кранам топлива основных баков на полу грузовой кабины, расконтрите и поставьте их в положение «Открыто»;
- откройте заправочную горловину одного из подвесных баков. Перед открытием крышки убедитесь в отсутствии на ней грязи, воды и льда;
- разрядите заправочный пистолет, прикоснувшись им к незакрашенной части вертолета на расстоянии не менее 3 м от заправочной горловины бака;
- вставьте пистолет в горловину и заправьте подвесные баки топливом до загорания обоих светосигнальных табло, расположенных на левом и правом бортах фюзеляжа у шп №11. При необходимости неполной заправки баков количество топлива контролируйте по шкале указателя топливомера;
- по окончании заправки закройте горловину, предварительно убедившись в исправности крышки. Крышка должна быть чистой, уплотнительная прокладка не должна иметь порыва и смятия;
- для заправки расходного бака поднимитесь по стремянке к заправочной горловине, расположенной на верхней обшивке вертолета, откройте крышку люка и, отвернув прижимной винт крышки, откройте заправочную горловину, после чего заправьте бак топливом до загорания светосигнального табло «Бак полон»;
- закройте горловину крышкой, завернув прижимной винт до отказа, и закройте крышку люка;
- перекрывные краны топлива подвесных баков оставьте в положении «Открыто», законтрите их проволокой и закройте крышки люков.

Заправка топливом систем с дополнительными топливными баками

- установите перекрывные краны топлива в положение «Закрыто»;
- залейте топливо в дополнительный бак;
- если установлено два дополнительных бака, перепускным краном перекройте дополнительные баки и залейте их поочередно;
- заправьте топливом подвесные баки;
- установите перекрывные краны топлива в положение «Открыто». Если установлены два дополнительных бака, перепускной кран установите в положение слива топлива из дополнительных баков в подвесные.

Полную заправку баков топливом контролируйте по загоранию соответствующих светосигнальных табло.

Заправка (дозаправка) самолета Ан-2 топливом.

Общие указания.

1. Для заправки самолета применяйте только бензин Avgas 100LL и Б-91/115.
2. Заправку топливом осуществляйте с помощью ТЗ, ЦЗС (установленного на самолете), а также малогабаритных заправочных агрегатов: ФЗА-3М с фильтром-водоотделителем.

3. В исключительных случаях при отсутствии агрегатов, оборудованных фильтрами-водоотделителями (заправка с помощью БПК-4), допускается заправка самолета из эталонной емкости с фильтрацией топлива:

- Через фильтроэлемент 340025 (фильтра 12 ТФ-29-1), вмонтированного в наконечник заборного шланга вместо фильтра грубой очистки (согласно указанию МГА № 43/у-3015 от 3.08.71), при заправке с помощью БПК-4.

4. Количество заправляемого топлива контролируйте по указателю бензиномера БЗ (ЦЗС) или же по тарированной (эталонной) емкости.

Примечание: На аэродромах и посадочных площадках, не оборудованных системой заправки с литромерами, заправку производите (согласно указанию МГА № 122/у от 7.03.80) только из тарированных (эталонных) емкостей.

5. Эталонная (тарированная) емкость:

- Служит для замера и хранения профильтрованного нефраса;

- Наполняется топливом через специальные перекачивающие устройства, обеспечивающие фильтрацию, или для этих целей служит замша и фильтрационное полотно (АМ-93, АСТ-100);

- Должна быть чистой, исправной, иметь пробку с прокладкой и приспособление для опломбирования. Перед применением емкость должна быть промыта бензином Avgas 100LL и должна иметь надпись «Эталонная. Бензин Avgas 100LL»;

6. В связи с засорением или набуханием от влаги, находящейся в топливе, фильтроэлементы 340025 периодически (примерно через 50 ч работы) заменяйте новыми. Замшу при фильтрации топлива держите гладкой стороной вверх; после фильтрации тщательно встряхните, просушите, сложите гладкой стороной внутрь и храните в специальной чистой коробке. **Запрещается** использовать изношенную или влажную замшу, выкручивать ее для ускорения просушки;

Примечание: Влажная замша препятствует прохождению бензина и легко пропускает воду.

7. Заправку самолета производите не ранее чем через 5 мин после остановки воздушного винта;

8. Зимой заправку производите в течение часа после прилета самолета;

9. Через 15 мин после заправки слейте отстой топлива;

10. Заправку топливом производите с помощью заправочных средств, имеющих исправные фильтрующие, заборные и раздаточные устройства и заземление.

Внимание: Убедитесь, что выполнены следующие мероприятия по системе пожаротушения при заправке самолета с помощью ФЗА-3М:

- На агрегате ФЗА-3М выполнен бюллетень б/н от 22.02.79 (по дополнительному оборудованию четырьмя тросиками выравнивания потенциалов статического электричества: соединяющим корпус агрегата с токопроводящей поверхностью летательного аппарата; соединяющим корпус агрегата с токопроводящей поверхностью раздаточной емкости; соединяющим топливозаборное устройство с токопроводящей поверхностью раздаточной емкости и тросик, соединяющий заправочный пистолет и горловину топливного бака самолета).

Запрещается работа агрегата ФЗА-3М без заземления, без подсоединения тросиков выравнивания потенциалов статического электричества.

Перед заправкой самолета топливом убедитесь, что:

1. Сорт бензина предъявленный для заправки, соответствует сорту, указанному в паспорте, и на паспорте имеется виза сменного инженера или техника ГСМ, разрешающая заправку;

2. Четырехходовой кран установлен в положение «БЕНЗИН ВКЛЮЧЕН»;

3. Сливной кран фильтра-отстойника закрыт;

4. Самолет (дополнительным заземлением) и топливозаправщик (малогабаритное заправочное средство) заземлены;

5. Самолет отшвартован;

6. На самолете не производятся работы, связанные с включением источников электроэнергии и запуском двигателя;

7. Возле самолета есть средства пожаротушения.

Заправка самолета топливом с помощью топливозаправщика (системы ЦЗС) через горловины топливных баков:

1. Поднимитесь по раскладной стремянке (из комплекта наземного оборудования самолета Ан-2) к заливной горловине консольного топливного бака;

2. Откройте отверткой лючок над горловиной консольного бака. Во избежание засорения баков открывайте лючки над горловинами баков и снимайте крышки непосредственно перед началом заправки;

3. Расконтрите и отвинтите зажимной винт горловины на 0,5—1 оборот, выведите траверсу из захватов и снимите крышку;

4. Убедитесь в наличии и исправности сетчатого фильтра в горловине бензобака;

5. Перед началом заправки, во избежание пожара, коснитесь токопроводящей металлической поверхности самолета на расстоянии не менее 1,5 м от заправочной горловины;

6. Вставьте в горловину пистолет заправочного шланга и заправьте баки топливом;

Заправку левой и правой групп баков производите отдельно через горловины консольных баков на верхнем крыле. Заправку контролируйте визуально и по бензиномеру топливозаправщика. После заполнения консольного бака приостановите заправку и ждите, пока топливо перетечет в средний и корневой баки, после чего продолжите заправку.

Если заправка баков топливом производится во время дождя или снегопада, укройте горловину бензобака чехлом, чтобы в бак не попали вода или снег.

7. Закройте пистолет и выньте его из горловины бака;

8. Осмотрите крышку заливной горловины и убедитесь в наличии резиновой прокладки и ее исправности. Заведите траверсу в захваты, завинтите и законтрите контровочной проволокой зажимной винт;

9. Закройте лючок над горловиной бензобака.

Заправка самолета с помощью агрегата ФЗА-3М.

Заправка самолета через горловины топливных баков:

1. Установите тарированную (эталонную) емкость с топливом настолько позволяет длина всасывающего шланга на возможно большем удалении от самолета;

Поставьте агрегат ФЗА-3М на расстоянии 2—3 м от емкости с топливом.

Допускается установка ФЗА-3 на расстоянии не менее 5 м от самолета.

Примечание: Чтобы не подносить (подвозить) емкость с топливом и агрегат ФЗА-3М, допускается замена дюритового рукава напорного шланга на стандартный дюритовый рукав с металлизацией длиной 15—25 м.

2. Заземлите агрегат ФЗА-3М;

3. Снимите чехол с агрегата;

4. Подсоедините тросик выравнивания потенциалов от агрегата контактным зажимом к токопроводящей металлической поверхности самолета на расстоянии не менее 1,5 м от заправочной горловины;

5. Подсоедините тросик выравнивания потенциалов от агрегата контактным зажимом к токопроводящей металлической поверхности заборной емкости на возможно большем удалении от горловины;

6. Выньте рукава из короба;

7. Снимите заглушки с рукавов, патрубка и штуцера агрегата;

8. Подсоедините рукава к агрегату;

9. Раздаточным краном (пистолетом) коснитесь токопроводящей металлической поверхности самолета на расстоянии не менее 1,5 м от заправочной горловины;

10. Подключите агрегат к бортовой электросети самолета;

11. Отверните пробку воздушного крана агрегата на 3—4 оборота;

12. Включите электродвигатель, заверните пробку воздушного крана после появления через нее топлива;

13. Топливозаборник опустите в емкость и сделайте 10-15 резких движений в вертикальной плоскости для заполнения патрубка топливозаборного устройства топливом. Подсоедините тросик выравнивания потенциалов от топливозаборного устройства контактным зажимом к токопроводящей поверхности заборной емкости;

14. Выключите электродвигатель и вставьте раздаточный кран в горловину бака самолета. Подсоедините тросик выравнивания потенциалов от раздаточного крана к горловине бака.

Примечания:

- При падении производительности насоса ниже 30 л/мин, что может быть после заправки 50 т топлива, фильтроэлементы 8Д2.966.115 и 8Д2.966.800 агрегата промойте бензином и просушите на воздухе.

- После работы агрегата в течение 50 ч или при перекачке 200 т топлива замените фильтроэлементы.

15. Нажмите на рычаг заправочного крана, включите электродвигатель и заправьте самолет.

По окончании заправки закройте раздаточный кран, для чего рычаг крана нажмите до упора и отпустите. Выньте раздаточный кран из горловины бака, отсоедините от горловины тросик выравнивания потенциалов;

16. Выключите электродвигатель, переключателем на центральном пульте в кабине экипажа выключите электропитание на самолете и отсоедините кабель электропитания;

17. Выньте топливозаборник из заборной емкости, отсоедините от емкости тросик выравнивания потенциалов;

18. Откройте сливной кран агрегата, слейте топливо из агрегата. Закройте кран, отсоедините рукава, слейте из них остатки топлива, закройте отверстия в агрегате и рукавах заглушками;

19. Уложите рукава в короб;

20. Отсоедините тросики выравнивания потенциалов (идущие от агрегата) от заборной емкости и от самолета;

21. Кабель электропитания, тросики выравнивания потенциалов уложите на корпус агрегата. ФЗА-3М;

22. Оденьте чехол на агрегат и уберите все оборудование для заправки от самолета.

Заправка самолета с помощью агрегата ПФЗУ осуществляется согласно руководству по эксплуатации и техническому обслуживанию.

После заправки определите количество топлива в баках самолета суммированием остатка топлива, указанного в бортжурнале, и заправляемого по литромеру ТЗ (ЦЗС) или тарированной (эталонной) емкости с учетом плотности топлива, указанной в паспорте, и запишите количество (заправленное и суммарное) топлива в бортжурнале (разд. VI, графа 5) и в карте-наряде на обеспечение вылета.

Меры по технике безопасности.

1. Заправку самолета сверху через заливные горловины топливных баков произведите с применением раскладной стремянки 63740/261 (M9910.00.00);

2. Раскладная стремянка должна быть исправней и с острыми шипами. При установке к крылу стремянки (в развернутом состоянии) должна ложиться опорными подушками на предкрылок, а нижним концом должна надежно фиксироваться во избежание перемещения. Для подстраховки стремянку должен поддерживать второй человек, находящийся внизу;

3. К работе с агрегатами допускаются лица, прошедшие инструктаж по технике безопасности, знающие правила обращения с топливом, изучившие ФЗА-ЗМ, ПФЗУ, БПК-4 и их эксплуатацию;

4. **Запрещается** пользоваться неисправными агрегатами;

5. Во избежание взрыва паров топлива при замене фильтроэлементов установок ФЗА-ЗМ и фильтра-водоотделителя ФВ-М **запрещается** стучать металлическими предметами по крышкам фильтров, а также пользоваться открытым огнем;

6. При подсоединении заправочных шлангов, опускании в тарированную (эталонную) емкость и извлечении из нее заборных шлангов с фильтрами, при отворачивании и заворачивании пробок тарированных (эталонных) емкостей не производите ударов и скоростных скользящих соприкосновений металла о металл, могущих вызвать искру;

7. Постоянно следите, чтобы через уплотнение не подтекало топливо;

8. Не допускайте освещения открытым огнем;

9. Не допускайте повреждения изоляции проводов и замены их проводами меньшего сечения;

10. Следите за надежностью контактов электроцепи. Не допускается:

- ослабления затяжки винтов и гаек контактов цепи электропитания и заземления, тросиков выравнивания потенциалов статического электричества;

- нагрева контактов;

- нарушения металлизации внутри заправочных шлангов;

11. Не допускается работа без заземления агрегатов и самолета;

12. Подключение ФЗА-ЗМ или ПФЗУ к бортовой сети самолета допускается только через поляризованную розетку. Не допускается замена полюсов в штепсельной вилке;

13. Перед заправкой через горловины бензобаков прикоснитесь пистолетом до любой металлической части самолета на расстоянии более 1,5 м от заправочной горловины для выравнивания электростатического напряжения.

Заправка самолета Ан-3Т топливом.

1. Установите ручку крана распределения топлива в положение "БАКИ ОТКРЫТЫ";

2. Поднимитесь по подножкам в хвостовой части фюзеляжа наверх, подойдите к крылу и по переднему лонжерону крыла - до заправочной горловины консольного бака;

3. Откройте отверткой лючок над горловиной консольного бака. Во избежание засорения баков открывайте лючки над горловинами баков и снимайте крышки непосредственно перед началом заправки;

4. Расконтрите и отверните зажимной винт горловины на 0.5...1 оборот, выведите траверсу из захватов и снимите крышку;

5. Убедитесь в наличии и исправности сетчатого фильтра в горловине топливного бака;

6. Вставьте в горловину пистолет заправочного шланга и заправьте баки топливом;

Примечание: Заправку левой и правой групп баков производите отдельно через горловины консольных баков на верхнем крыле. Заправку контролируйте визуально и по топливомеру топливозаправщика. После заполнения консольного бака приостановите заправку и ждите, пока топливо перетечет в средний и корневой баки, после чего продолжайте заправку.

Если заправка баков топливом производится во время дождя или снегопада, укройте горловину чехлом, чтобы в бак не попали вода или снег.

7. Закройте пистолет и выньте его из горловины бака;

8. Осмотрите крышку заливной горловины и убедитесь в наличии резиновой прокладки и ее исправности. Заведите траверсу в захваты, вверните и законтрите зажимной винт;

9. Закройте лючок над горловиной бака.

Меры безопасности.

1. Перед началом заправки самолета топливом коснитесь заправочным пистолетом токопроводящей металлической поверхности самолета на расстоянии не менее 1,5 м от заправочной горловины;
 2. Самолет должен быть заземлен и отшвартован;
 3. Не производите работы, вызывающие искрообразования возле самолета и в районе, доступном для паров; осторожно перемещайте стремянки и ящики с инструментами; ходите по крылу самолета только в мягкой обуви;
 4. При нахождении на крыле передвигайтесь вдоль переднего лонжерона;
 5. При обледенении хождение по крылу **запрещается**, для осмотра панелей и заливных горловин используйте складные стремянки. Стремянка должна быть исправной, должна иметь острые шипы. При установке в развернутом состоянии к крылу стремянка должна ложиться опорными подушками на предкрылок, а нижним концом должна быть надежно зафиксирована от перемещения. Для подстраховки стремянку должен удерживать второй человек, находящийся внизу;
 6. Заправку самолета топливом производите топливо заправщиками с исправными фильтрующими элементами, заборными и раздаточными устройствами и заземлением. Заливные горло-вины, фильтры и агрегаты топливозаправщика должны быть опломбированы;
 7. В течение всей заправки или слива топлива около самолета должны находиться противопожарные средства. Самолет и топливозаправщик должны быть надежно заземлены;
- Примечание:** Летом, в сухую погоду, рекомендуется полить водой места установки штырей заземления.
8. При заправке самолета заземляйте заправочный пистолет на самолет.

Заправка самолета DA-40NG.

Перед заправкой самолета убедиться, что выключатель ENGINE MASTER (главный выключатель двигателя) в положение OFF (выкл.).

Заправка ВС производится в следующей последовательности:

1. Выньте крышку заливной горловины (непосредственно перед заправкой);
2. Коснитесь заправочным пистолетом токопроводящей металлической пластины в месте подключения заземления самолета;
3. Вставьте в горловину пистолет заправочного шланга и заправьте бак топливом;
4. Закройте заправочный пистолет, выньте его из горловины бака. Установите на место крышку заливной горловины топливного бака и закройте ее. Убедитесь что крышка зафиксирована.

Заправку левого и правого топливных баков производите отдельно. Заправку контролируйте визуально и по топливомеру топливозаправщика. Объем топлива в каждом крыле составляет приблизительно 20,5 ам. галл (77,6л.). Убедитесь в отсутствии течи топлива из баков по крылу.

Не ранее чем через 15 минут слейте отстой топлива из сливных кранов левого и правого топливных баков, а также из крана-отстойника в стеклянную емкость, в количестве 0,3 - 0,4 л. Дать топливу в стеклянной емкости отстояться в течении 1 минуты и произвести осмотр отстоя топлива на наличие воды и кристаллов льда, а также механических примесей.

Заправка самолета PC-6/B2-N4.

Меры безопасности:

- Необходимо предусмотреть оборудование для пожаротушения, с которым должен уметь обращаться персонал;
- Самолет должен иметь электрическое заземление, а все наземное оборудование или контейнеры должны быть заземлены на корпус самолета;
- Все источники электропитания самолета должны быть отключены, а также нельзя оставлять отсоединенные кабели под напряжением;
- **Запрещается** носить одежду из нейлона с молниями, обувь с гвоздями или металлическими штифтами, а также носить с собой спички или зажигалки;
- Необходимо надевать респираторы с подачей воздуха в зонах высоких концентраций паров, например, около открытой горловины бака;
- При заправке или дозаправке топлива необходимо соблюдать вышеприведенные меры безопасности.

Кроме того, необходимо соблюдать следующие меры предосторожности:

1. Дозаправка или слив топлива с самолета должны производиться в отведенной для этого зоне или на открытом воздухе. Зона должна отвечать следующим требованиям:
 - а) Она должна находиться в направлении ветра от зданий, в которых могут скапливаться топливные пары;
 - б) Она должна находиться, по меньшей мере, в 15 метрах от зданий, других самолетов, автомобильного транспорта, наземного оборудования и любого источника возможного загорания;
 - в) Она должна находиться, по меньшей мере, в 60 метрах (200 футов) от работающих КВ-радиопередатчиков;

г) Она должна находиться, по меньшей мере, в 120 метрах (400 футах) от работающего радиолокационного оборудования.

2. Заправочное транспортное средство должно быть припарковано таким образом, чтобы на маршруте эвакуации не было никаких препятствий;

3. Перед снятием крышки заливной горловины необходимо подсоединить заземляющий провод на трубе дозаправки к точке заземления на самолете. Заземляющий провод должен оставаться на месте до извлечения трубы дозаправки или установки крышки заправочной горловины.

Меры по предотвращению загрязнения.

Предостережение:

- Не допускайте попадания посторонних материалов или загрязнений в топливную систему самолета. Это может вызвать серьезную коррозию или повреждение топливных баков и их компонентов, а также привести к отказу двигателя;

- Проверьте чистоту рук, одежды, инструмента и всех частей оборудования, гарантируя, что ничто не приведет к попаданию посторонних материалов в топливную систему.

Заправка ВС производится в следующей последовательности:

1. Поднимитесь по стремянке до заправочной горловины топливного бака;
2. Выньте крышку заливной горловины (непосредственно перед заправкой) повернув траверсу крышки;
3. Вставьте в горловину пистолет заправочного шланга и заправьте бак топливом;
4. Закройте заправочный пистолет, выньте его из горловины бака. Установите на место крышку заливной горловины топливного бака и закройте ее. Убедитесь что крышка зафиксирована.

Заправку левого и правого топливных баков производите отдельно. Заправку контролируйте визуально и по топливомеру топливозаправщика. Объем топлива в каждом крыле составляет приблизительно 85 ам. галл (321 литр.). Убедитесь в отсутствии течи топлива из баков по крылу.

Не ранее чем через 15 минут слейте отстой топлива из сливных кранов левого и правого топливных баков, а также из крана-отстойника в стеклянную емкость, в количестве 0,3-0,4л. Дать топливу в стеклянной емкости отстояться в течении 1 минуты и произвести осмотр отстоя топлива на наличие воды и кристаллов льда, а также механических примесей.

Заправка самолёта Bombardier DHC-8-300 топливом.

Заправка топливом самолета Bombardier DHC-8-300 осуществляется в соответствии с Руководством по технической эксплуатации Bombardier DHC-8-300 «AIRCRAFT MAINTENANCE MANUAL».

Общие сведения.

На ВС типа Bombardier DHC-8-300 возможно два вида заправки:

- Централизованная заправка через заправочную панель, которая находится в задней части правой мотогондолы (см. рис.).
- Заправка самотеком через заправочные горловины на крыле.

Рекомендуется всегда использовать централизованную систему заправки топливом, если есть такая возможность. Это даст следующие преимущества по сравнению с заправкой через крыло:

- Процесс заправки происходит быстрее.
- Баки заправляются одновременно.

Нельзя допускать скопление воды в топливных баках. Необходимо регулярно сливать отстой из топливных баков и проверять на отсутствие воды.

Меры предосторожности и ограничения.

Обязательно наличие огнетушителя в непосредственной близости с местом заправки.

Заземлите самолет перед заправкой.

Все электрическое оборудование самолета должно быть выключено за исключением того, которое необходимо для контроля над процессом заправки.

В случае если заправка осуществляется при запущенном ВСУ, соблюдайте следующие условия:

- Не меняйте режим работы ВСУ при централизованной заправке самолета.
- Не используйте ВСУ при заправке «самотеком».
- Левый основной бак должен содержать достаточное количество топлива для непрерывной работы ВСУ на протяжении всей заправки.
- Сообщите оператору топливозаправщика о том, что во время заправки будет использоваться ВСУ. В этом случае топливозаправщик должен остановиться на расстоянии не менее 9,2 метра от выхлопного сопла ВСУ. (см. рис.73)
- Соблюдайте дистанцию, в случае если вы работаете в непосредственной близости с выхлопным соплом ВСУ. (Рис.75)

- В случае утечки топлива во время заправки через заправочный адаптер или вытекания топлива через дренажные отверстия немедленно прекратите заправку.
 - Не проводите никаких иных работ на самолете во время заправки.
- Перед началом заправки убедитесь, что обеспечена металлизация между самолетом и топливозаправщиком.
- Используйте только питание от шины постоянного тока. На переключателе питания должен висеть вымпел «НЕ ВЫКЛЮЧАТЬ».

Предупреждение! НЕ ВКЛЮЧАТЬ КВ РАДИОСТАНЦИЮ ВО ВРЕМЯ ЗАПРАВКИ ВНИМАНИЕ!!! ПРИ ПРОВЕДЕНИИ ЗАПРАВКИ ДАВЛЕНИЕ ТОПЛИВА НЕ ДОЛЖНО ПРЕВЫШАТЬ 50 PSI (345 кПа или 3,5 кг/см²).

Процедура заправки (централизованная заправка)

Специалист по НО должен открыть лючок доступа к заправочной панели при этом он должен убедиться что лампа «MASTER VALVE CLOSED» горит.

Специалист по НО должен снять защитную крышку (заглушку) с заправочной штуцера на самолете.

Персонал ТЗК должен присоединить заправочный наконечник с шлангом от топливозаправщика к заправочной горловине.

ЭВС должен установить требуемое количество заправляемого топлива следующим образом:

а) Установить ручку селектора ограничителя заправки на контрольной панели в положение «REFUEL» (рис.76), после этого следует убедиться в нижеследующем:

- Загорелась сигнальная лампа «**POWER ON**»
- Загорелись сигнальные лампы «**REFUEL SHUTOFF**»
- Загорелись сигнальные лампы «**DUMP VALVE OPEN**»
- Погасла сигнальная лампа «**MASTER VALVE CLOSED**»
- Загорелись лампа на сигнальном табло в кабине пилотов «**FUELING ON**»

б) Повернуть ручку ограничителя заправки на необходимое количество топлива для каждого бака после этого сигнальная лампа «REFUEL SHUTOFF» должна погаснуть после начать заправку топливом воздушного судна.

в) Когда заправка самолета окончена и загорится сигнальная лампа «REFUEL SHUTOFF» ЭВС должен убедиться, что показание количества топлива на указателях заправочной панели соответствует показаниям приборов в пилотской кабине.

г) После окончания заправки, ЭВС должен установить галетный переключатель в положение «OFF» после этого убедиться, что сигнальная лампа «DUMP VALVE OPEN» погасла.

д) ЭВС должен повернуть галетный переключатель в положение «OFF», после этого убедиться, что сигнальные лампы «REFUEL SHUT-OFF», «POWER ON» и «FUELING ON» погасли, после этого указатель количества топлива на заправочной панели должен вернуться в положение ноль.

е) ЭВС должен убедиться, что после всех выполненных операций загорелась сигнальная лампа «MASTER VALVE CLOSED».

Персонал ТЗК отсоединяет заправочный шланг от заправочного штуцера на самолете.

Специалист по НО должен и установить защитную крышку (заглушку) на заправочный штуцер.

Специалист по НО должен убедиться, что галетный переключатель находится в положении «OFF» затем закрыть лючок заправочной панели.

ЭВС должен убрать вымпел «НЕ ВЫКЛЮЧАТЬ» в пилотской кабине.

Таблица . Объемы топливных баков и Масса топлива			
местоположение	Емкость баков	масса топлива ¹	
	литры	кг.	фунты
Бак №1 (Левое п/крыло)	1601	1307	2882
Бак №2 (правое п/крыло)	1601	1307	2882
ИТОГО:	3202	2614	5764
1) плотность топлива взята 0,816 г/см ³			

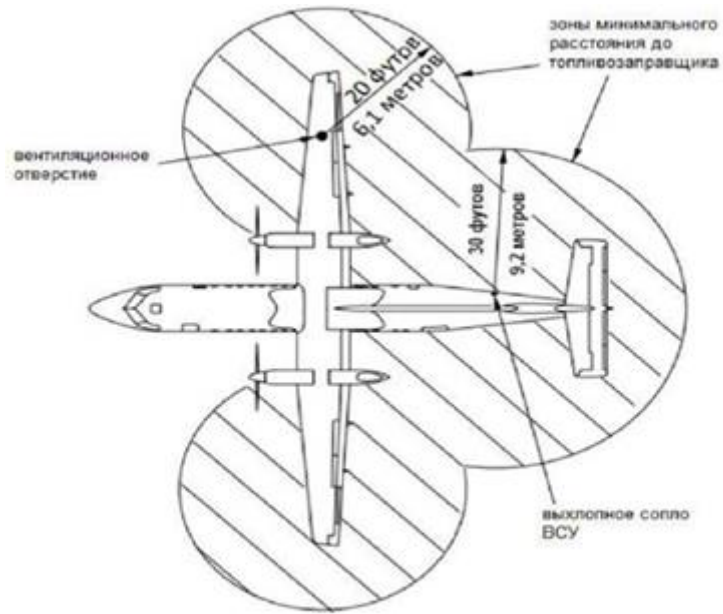


Рис. 73 Зоны минимального расстояния при заправке самолета для спецтранспорта.

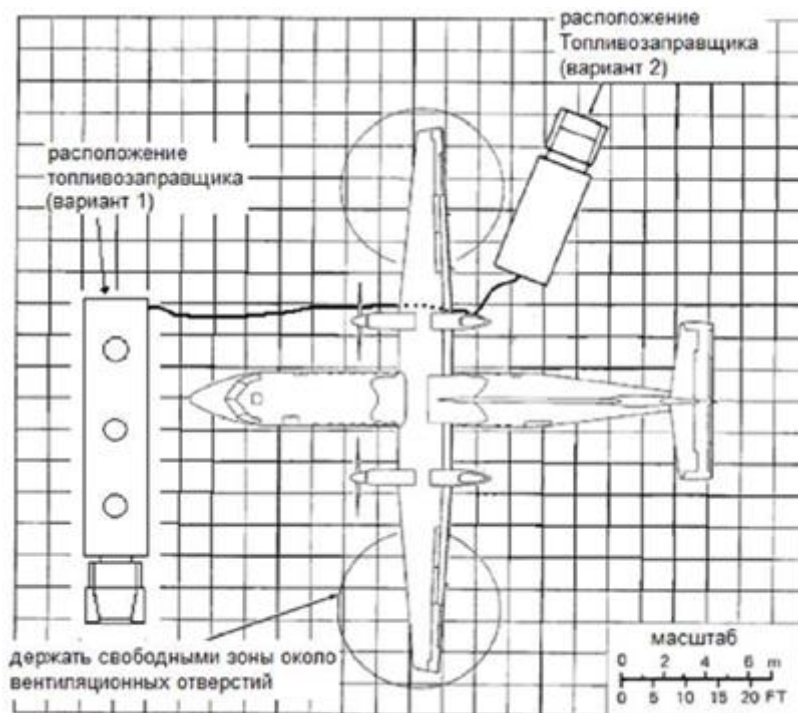


Рис. 74 Схема подъезда топливозаправочной машины.

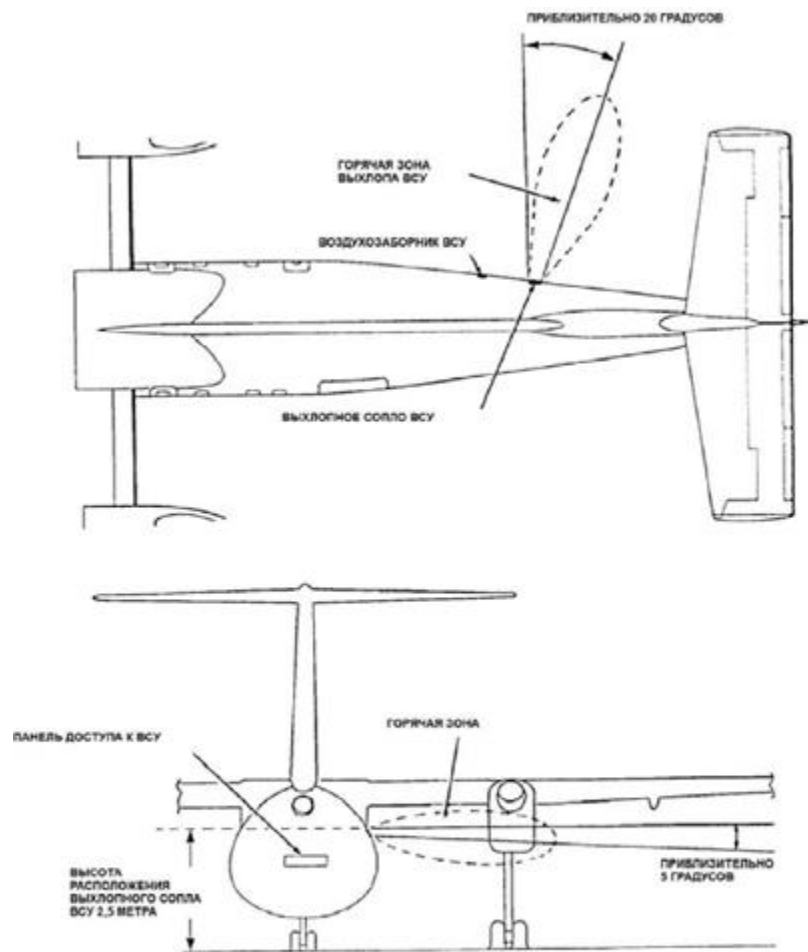


Рис. 75 «Горячие зоны» при работе ВСУ.



Рис. 76 Заправочная панель.

Процедура заправки (через заливные горловины «самотеком»)

ВНИМАНИЕ! ВЫКЛЮЧИТЕ ВСУ ПРИ ЗАПРАВКЕ САМОЛЕТА ТОПЛИВОМ ЧЕРЕЗ ЗАЛИВНЫЕ ГОРЛОВИНЫ РАСПОЛОЖЕННЫЕ НА КРЫЛЬЯХ.

- Все участники заправки должны убедиться, что самолет и топливозаправщик заземлены надлежащим образом.
- Персонал ТЗК подсоединяет трос заземления от топливозаправщика к самолету.
- ЭВС подключает электропитание в кабине пилотов.
- Специалист по НО (либо ЭВС) открывает заливные горловины расположенные сверху на крыле (см. рис.77)
- Персонал ТЗК должен приступить к заправке.

ВНИМАНИЕ! ПОСЛЕ ТОГО КАК УРОВЕНЬ ТОПЛИВА ДОСТИГНЕТ НИЖНЕГО СРЕЗА ЗАЛИВНОЙ ГОРЛОВИНЫ ПРЕКРАТИТЬ ЗАПРАВКУ.

- После окончания заправки Персонал ТЗК должен прекратить работу топливозаправщика, убрать заправочный шланг из заливной горловины.
- Специалист по НО (либо ЭВС) должен закрыть заправочную горловину.
- Специалист по НО должен насухо протереть следы керосина (если таковые имеются).
- Персонал ТЗК должен убрать заземление трос заземления от топливозаправщика к самолету.
- Отключите электропитание, если это требуется.

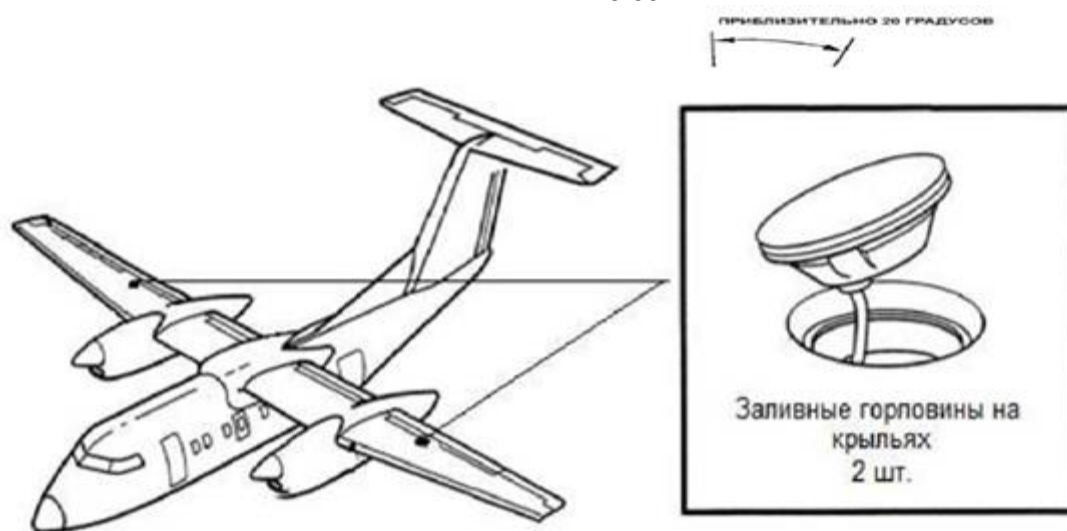


Рис. 77 Расположение заливных горловин на крыльях.

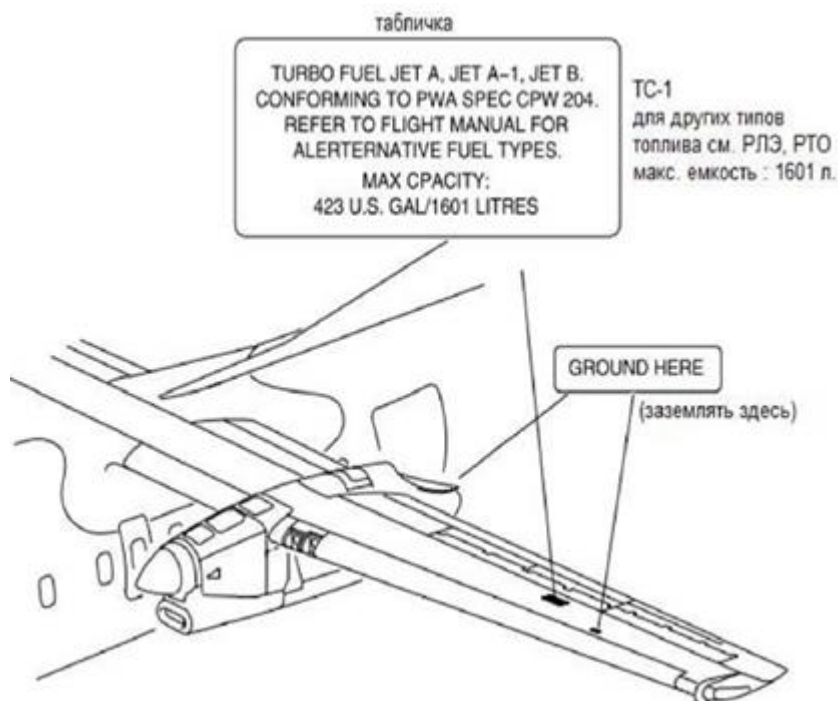


Рис.78 Таблички, надписи.

8.14 Подогрев воздушного судна.

Специалист по НО делает заявку диспетчеру службы спецавтотранспорта (далее - ССТ) с указанием номера воздушного судна, стоянки ВС и предполагаемого времени работ.

Диспетчер ССТ определяет время готовности и даёт команду на подготовку наземного подогревателя (лично, по телефону, по радиосвязи).

Специалист по НО подготавливает моторный подогреватель МП-85 или МП-100 (согласно инструкции по эксплуатации) и доставляет к воздушному судну, при подогреве МП.

При подогреве воздушного судна моторным подогревателем типа УМП-350, специалист по НО руководит подъездом УМП-350 к воздушному судну, руководствуясь Инструкцией по организации движения спецтранспорта и средств механизации на аэродроме разрабатываемой оператором аэродрома.

Перед началом работы подогревателя у воздушного судна специалист по НО устанавливает под колёса упорные колодки.

Внимание: Эксплуатация подогревателя без установки упорных колодок строго **запрещена**.

После установки подогревателя у воздушного судна специалист по НО подсоединяет его к ВС и даёт разрешение водителю УМП-350 на подачу нагретого воздуха в ВС, необходимый режим работы подогревателя устанавливает специалист по НО. Специалист по НО ведёт периодический контроль за работой обогревателя.

При возникновении нештатной ситуации (подтекание ГСМ, охлаждающей жидкости и т.д.) воздушный подогреватель необходимо остановить.

После выключения УМП-350 специалист по НО отсоединяет «рукав» от воздушного судна и дает команду на отъезд УМП-350.

После окончания работы МП-85 или МП-100 специалист по НО укладывает «рукав» в воздушный подогреватель и буксирует МП-85 или МП-100 на место хранения.

Примечание: Перед штатным выключением наземного подогревателя с начала необходимо выключить горелку и только через 3 мин - двигатель.

Подогрев авиадвигателей и систем воздушных судов.

1. Порядок и условия подогрева двигателей и систем (изделий) ВС определяется ЭД для ВС данного типа. Ответственность за безопасность производства этих работ возлагается на их исполнителей и организаторов - работников подразделений ИАС;

2. Специалисты, производящие подогрев двигателей и систем ВС, обязаны неотлучно находиться в зоне выполняемых работ, контролировать работу средств подогрева, температуру воздуха на выходе из подогревателя, состояние подогреваемых изделий и чехлов, которыми они укрыты, обеспечивать полное соблюдение требований пожарной безопасности. При использовании самоходного средства подогрева ответственность за исправность, безопасность и контроль функционирования тепловой машины несет ее водитель;

3. При подогреве двигателей и систем ВС **запрещается:**

- применять неисправные и не предусмотренные ЭД средства подогрева;
- производить подогрев без наличия исправных средств пожаротушения;
- устанавливать подогреватели на расстоянии ближе 3 м от ближайших точек ВС;
- оставлять подогреватель без присмотра ответственного за его эксплуатацию специалиста;
- использовать для подогревателя не предусмотренные ЭД виды топлива;
- заправлять ВС и работающие подогреватели топливом;
- заправлять работающий подогреватель топливом, запускать и использовать его для обогрева без применения предусмотренного заземляющего устройства;
- отогревать изделия и системы ВС открытым огнем;
- запускать на данном ВС двигателя;
- применять напорные рукава подогревателя с механическими повреждениями и загрязнениями горюче-смазочными материалами;
- допускать повышение температуры воздуха на выходе из подогревателя или его рукавов выше предусмотренных ЭД пределов.

Подогрев самолета Ан-24, Ан-26.

Понижение температуры наружного воздуха, а следовательно, и масла для смазки двигателя, повышает вязкость масла, что в сочетании с изменением величины зазоров трущихся пар в процессе запуска вызывает увеличение сопротивления вращению ротора, дополнительные нагрузки в работе подшипниковых узлов и гидравлических систем двигателя.

Работу выполняйте:

- при температуре масла на входе в двигатель АИ-24 минус 15°С и ниже;
- при температуре масла на входе в двигатель РУ19А-300 минус 30°С и ниже;
- при температуре наружного воздуха 5°С и ниже прогрейте кабины до температуры 15°С.

Подогрев двигателя АИ-24 и его маслосистемы производите в следующем порядке:

1. Зачехлите гондолу. При температуре наружного воздуха минус 30°С и ниже применяйте зимние чехлы;

2. Включите аэродромный подогреватель, проверьте исправность его работы и стабильность температуры на выходе из подогревателя. Температура воздуха по прибору на выходе из подогревателя должна быть +80...90°С;

3. Откройте крышку лючка с надписью «Подогрев двигателя. Слив масла из маслорадиатора» в нижней части гондолы. Подведите горячий воздух от подогревателя одним рукавом через удлинительную трубу в газоздушный тракт двигателя, другим - через лючок под капот двигателя. В течение всего

времени подогрева необходимо безотлучно находиться около самолета и контролировать работу аэродромного подогревателя, температуру воздуха на выходе;

4. После достижения температуры масла на входе в двигатель $+10^{\circ}\text{C}$ по самолетному прибору и в конце подогрева проверните ротор двигателя за лопасти воздушного винта рукой по ходу вращения на 3...4 оборота (12... 16 лопастей);

Внимание: При температуре масла на входе в двигатель по самолетному прибору минус 40°C и ниже **запрещается** проворачивать воздушный винт до подогрева двигателя.

5. В конце подогрева продуйте соты маслорадиатора в течение 2...3 мин, направив на них струю горячего воздуха из рукава аэродромного подогревателя;

6. Время подогрева должно быть не менее 20 мин при температуре наружного воздуха - 15°C и должно увеличиваться с понижением температуры из расчета 2 мин на 1°C . При этом во всех случаях в конце подогрева температура масла по самолетному прибору на входе в двигатель должна быть не менее $+30^{\circ}\text{C}$, а воздушный винт должен свободно проворачиваться от руки.

Подогрев двигателя РУ19А-300.

При температуре масла на входе в двигатель минус 30°C и ниже перед запуском подогрейте двигатель от аэродромного подогревателя в течение 20...30 мин. Температура воздуха по прибору на выходе подогревателя должна быть $+80...90^{\circ}\text{C}$. Горячий воздух подводите через люк в хвостовой части гондолы правого двигателя. Во всех случаях эксплуатации, если температура масла на входе в двигатель не понизилась до минус 30°C , разрешается производить запуск двигателя без подогрева.

Если запуск двигателя будет производиться от бортовых аккумуляторов, подогрейте двигатель при температуре наружного воздуха минус 25°C и ниже, если температура масла на входе в двигатель минус 25°C и ниже.

Подогрев кабины и пассажирского салона.

При температуре наружного воздуха 5°C и ниже прогрейте кабины до температуры 15°C . При подогреве от наземных подогревателей соблюдайте следующие требования:

- подачу воздуха, нагретого до температуры не выше 80°C , производите через двери кабины;
- рукава теплого воздуха вставьте в пространство пассажирского салона и поместите его на полу между пассажирскими креслами так, чтобы теплый воздух не обдувал панели пассажирского салона.

Внимание: При обогреве кабины самолета температура подогреваемого воздуха не должна превышать 70°C .

Подогрев самолета Л-410УВП-Э.

1. Откройте смотровые окна в кабине экипажа;

2. Приводной трубопровод/шланг/ теплого воздуха вставьте в пространство пассажирского салона и поместите его на полу между пассажирскими креслами так, чтобы теплый воздух не обдувал резиновые или пластмассовые части панели пассажирского салона;

Внимание: При обогреве кабины самолета температура подогреваемого воздуха не должна превышать 70°C .

3. Приводной трубопровод /шланг/ теплого воздуха вставьте в левую и правую гондолы двигателя. Включите агрегат для обогрева. Отрегулируйте температуры подогреваемого воздуха так, чтобы проходящий воздух имел температуру $80 - 100^{\circ}\text{C}$;

4. После проведения обогрева выключите агрегат для обогрева, выньте приводной трубопровод /шланг/ из кабины и с левой и правой гондол двигателя. Закройте смотровые окна в кабине экипажа. Закройте входную дверь. Оформите техническую документацию.

Подогрев вертолета Ми-8Т, Ми-8МТВ-1.

Подогрев двигателей, главного редуктора и втулки несущего винта.

Подогрейте двигатели, главный редуктор и втулку несущего винта, для чего:

- наденьте чехлы на двигатели, главный редуктор и втулку несущего винта;
- на главном редукторе с левой стороны откройте крышку специального люка для рукава подогревателя;
- подведите рукава подогревателя к двигателям и в люк подогрева главного редуктора, к его нижней части (поддону);
- для подогрева втулки несущего винта одновременно с подогревом двигателей и главного редуктора подведите рукав подогревателя под утепленный чехол втулки несущего винта.

При температуре наружного воздуха и масла в двигателях и главном редукторе ниже минус 30°C перед запуском двигателей прогрейте двигатели, главный редуктор, маслобаки и масло-радиаторы теплым воздухом температурой не выше 80°C от наземного подогревателя (наземный подогреватель устанавливайте от вертолета на расстоянии не менее 3 м). Теплый воздух от наземного подогревателя

для двигателей подведите в подкапотное пространство и газозвушные тракты в течение не менее 20 мин, для двигателя АИ-9В, SAFIR 5K/G MI в подкапотное пространство с закрытыми щелями и выхлопной трубой или в выхлопную трубу при закрытых капотах в течение 25...30 мин. и для главного редуктора - в подкапотное пространство к нижней части редуктора (поддону) в течение не менее 20 мин. до тех пор, пока температура масла будет не ниже минус 15°С.

Предупреждение. При подогреве осевых шарниров втулки несущего и рулевого винтов температура на выходе из подогревателя должна быть не более 60°С. При этом необходимо выворачивать заливные пробки в корпусах осевых шарниров и не допускать попадания горячего воздуха на контрольные стаканчики осевых шарниров втулок несущего и рулевого винтов. Запуск двигателей без предварительного подогрева или после недостаточного подогрева двигателей, редукторов и втулки несущего винта может привести к их серьезным повреждениям.

Подогрев промежуточного и хвостового редукторов.

1. Установите наземный подогреватель на расстоянии не менее 4 м от вертолета;
2. Установите рукава подогревателя, один - под чехол хвостового редуктора, другой - в нижний люк обтекателя промежуточного редуктора, предварительно сняв крышку. Контролируйте подогрев масла по показаниям термометров, измеряющих температуру масла в редукторах;
3. По окончании подогрева редукторов уберите подогреватель в отведенное ему место, закройте крышку люка и снимите чехол с редуктора.

Подогрев кабины и пассажирского салона.

1. При температуре наружного воздуха ниже +5°С подогрейте пассажирскую кабину вертолета до температуры +15°С за 10 мин до начала посадки пассажиров.

Подогрев производите от наземных подогревателей типа МП-85, УМП-300 или от аэродромного кондиционера воздуха АКВ-30/120; при этом соблюдайте следующие требования:

- подачу воздуха, нагретого до температуры не выше 80°С, производите через двери кабины;
- для обогрева кабины вертолета применяйте только чистые брезентовые рукава или рукава из ткани 273К;
- **запрещается** применять рукава, облицованные внутри стеклотканью;
- следите за тем, чтобы от подогревателя в кабину поступал чистый нагретый воздух без запаха сгорания бензина.

Предупреждения:

- а) - **Запрещается** применять для подогрева кабин инжекторные или другие подогреватели, в которых продукты сгорания смешиваются с нагретым воздухом;
 - б) **Запрещается** применять в подогревателе этилированный бензин, а также производить подогрев кабин вертолета от аэродромных подогревателей при работающих двигателях.
2. При температуре наружного воздуха выше +25°С охладите воздух в кабине вертолета на 6-8°С, но не ниже чем до +20°С с помощью аэродромного кондиционера воздуха АКВ-30/120.

Подогрев самолета Ан-2.

1. При температуре наружного воздуха 5°С (минимальная температура в течение истекших суток) и ниже двигатель перед запуском подогрейте аэродромным подогревателем;
2. Откройте лючки на капоте и дефлекторе (внутреннем капоте), а также лючок над горловиной маслобака для обеспечения подвода теплого воздуха к двигателю и маслобаку;
3. Поставьте слева возле силовой установки стремянку, а справа огнетушитель;
4. Розжиг подогревателей типа МП-85, МП-100 производите на расстоянии не менее 10 м от самолета;
5. Подогреватель подвозите к самолету на длину стандартных рукавов, но не ближе 3м;
6. Подогрев двигателя производится под постоянным наблюдением специалиста по НО.
7. Температура воздуха непосредственно на выходе из подогревателей на подогрев двигателя не должна превышать 120°С, а на подогрев маслорадиатора - 75°С;
8. При температуре наружного воздуха ниже —25°С подогрейте втулку воздушного винта;
9. Подогрев двигателя считается достаточным, когда температура головок цилиндров достигнет 20—30°С, а температура входящего масла — 15°С. Степень подогрева масла в баке контролируйте по его вязкости. Подогретое масло должно свободно стекать с мерной линейки маслобака;
10. По окончании подогрева двигателя и маслобака подогрейте соты маслорадиатора, подведите рукав подогревателя к туннелю маслорадиатора, следя, чтобы температура на выходе из подогревателя не превышала 75°С.

Подогрев самолета Ан-3Т.

1. Подготовьте моторный подогреватель к работе и установите его возле самолета на расстоянии, обеспечивающем удобное присоединение рукавов;

2. Включите моторный подогреватель и подогрейте двигатель, маслорадиатор, если за период стоянки самолета температура окружающего воздуха опускалась до минус 25⁰С и ниже (для двигателя, заправленного маслосмесью) или до минус 34⁰С и ниже (для двигателя, заправленного синтетическим маслом). Прогрев двигателя необходимо произвести горячим воздухом с температурой 70- 80⁰С от аэродромного подогревателя типа УМП-300 через нижнюю створку капота в течение 25-30 мин, при этом горячий воздух должен направляться в район масляного бака, масляного насоса, переднего корпуса компрессора, а также на редуктор винта, трубопроводы. Подогрев маслорадиатора производить горячим воздухом с температурой 70-80⁰С через воздухозаборник маслорадиатора в течение 10 мин. Температура масла перед запуском после подогрева должна быть не ниже 5⁰С;

3. Подогрев кабины самолета производите при наружной температуре воздуха ниже +5⁰С подогрейте кабины с помощью аэродромных подогревателей, не направляя при этом струю на отделку интерьера кабины. Температура на выходе из рукава подогревателя не должна превышать +50-60⁰С. Рукав моторного подогревателя при этом вставляется в проем входной двери самолета.

Подогрев самолета DA-40NG.

Подогрев самолета и силовой установки подогревателями МП-85 и МП-100 «Север».

1. Подогревом кабины самолета и его двигателя руководит инженер смены или авиатехник- бригадир;
2. Перед проведением работ по подогреву ВС необходимо установить стояночный тормоз в положение «ЗАТОРМОЖЕНО»;
3. Специалист по НО, выполняющий по указанию инженера смены или авиатехника-бригадира работы по подогреву кабины самолета и его двигателя, обязан:
 - убедиться что на стоянке имеются средства пожаротушения;
 - под колеса основных опор самолета установлены колодки;
 - перед розжигом подогревателя проверить его паспорт на наличие записи о допуске его эксплуатации на период ОЗП, после приемки комиссией;
 - произвести внешний осмотр подогревателя, убедиться, что нет повреждений, подтеканий топлива, проверить на наличие и исправность термометров, защитной сетки вентилятора;
 - убедиться в целостности и рукавов подогревателя, в отсутствии масляных пятен на поверхности рукавов, а также в отсутствии в них посторонних предметов;
 - проверить количество топлива в баке подогревателя, при необходимости дозаправить;
 - подсоединить штепсельный разъем кабеля электродвигателя подогревателя к источнику питания 300В;
 - установить подогреватель перед двигателем самолета на расстоянии не ближе 10 метров. Убедиться, что нет препятствий для экстренного удаления от самолета подогревателя в случае его возгорания;
 - перед розжигом продуть подогреватель холодным воздухом от вентилятора в течении 2 минут. Проверить правильность направления вращения вентилятора. Произвести розжиг подогревателя с помощью факела. Во время розжига не допускать выхлопов газов во избежание пожара;
 - установить подогреватель на длину стандартного рукава но, не ближе 3 метров;
 - установить режим работы подогревателя, при котором температура воздуха по термометру равна +40 ÷ +50⁰С;
 - подсоединить рукава к подогревателю. Произвести повторный осмотр рукавов, обратив внимание на парение и дымление рукавов, отсутствие перегибов. В случае появления запаха дыма, гари, необходимо отстыковать дефектную секцию рукава и заменить его новой;
 - установить «козелки» под рукава.

Подогрев силовой установки.

Подогрев силовой установки производится при температуре наружного воздуха минус 15⁰С и ниже. Перед проведением работ по подогреву необходимо снять нижний капот и осмотреть двигатель, на наличие подтеканий масла, охлаждающей жидкости и топлива по соединениям трубопроводов и гибким шлангам. Наличие подтеканий не допускается.

При снятом нижнем капоте накрыть верхний капот двигателя чехлом, перед этим убедиться в чистоте чехла. Подвести один рукав для подогрева картера двигателя, а второй под картер редуктора.

Температура горячего воздуха на выходе из рукава должна быть не более +50⁰С.

Двигатель считается подогретым и подготовленным к запуску, если температура масла в двигателе и редукторе не ниже + 15⁰С. Масло в маслобаке свободно стекает с линейки масломера.

По окончании работ по подогреву силовой установки необходимо подогреть носовой обтекатель втулки ВВ до полного испарения скопившего в нем конденсата, а также продуть теплым воздухом соты радиатора охлаждающей жидкости.

Подогрев кабины самолета.

Подогрев кабины самолета производится через приоткрытую пассажирскую дверь теплым воздухом с температурой не более +30⁰С от аэродромного подогревателя, предварительно удалив снег, лед и иней

с поверхности фюзеляжа и фонаря кабины. Не направляя при этом струю на отделку интерьера кабины, съемный огнетушитель и приборную доску.

По окончании работ по подогреву кабины самолета необходимо снять съемную нижнюю панель багажного отсека и подвести рукав на прогрев хвостовой части фюзеляжа. Подогрев кабин считается достаточным при достижении температур воздуха $+20\div+25^{\circ}\text{C}$.

В случае появления запаха гари и дыма при подогреве, необходимо проверить показания термопары ТЦТ-9, отсоединить рукава от силовой установки (кабины самолета), закрыть главный дозирующий кран подачи топлива, после того как пламя погаснет, продуть систему калорифера и горелки в течении 3-5 минут до полного охлаждения калорифера. Выключить электродвигатель, обесточить МП вынув штекер-вилку из гнезда источника питания и уложить кабель на кронштейн. Выяснить причину и устранить ее.

Вторичный розжиг производить только после тщательной продувки в течении 5 минут калорифера и полного остывания горелки. Остывание калорифера и горелки проверяется по показанию термометра (стрелка термометра должна установиться на значение 0°C).

После подогрева отсоединить рукава от двигателя, перекрыть подачу топлива в горелку МП, продуть подогреватель воздухом от вентилятора в течении 5 минут до полного охлаждения калорифера. Отсоединить рукава от подогревателя, отключить электропитание и откатить подогреватель на отведенное для стоянки место.

Установить съемную нижнюю панель багажного отсека и нижний капот двигателя.

Подогрев самолета и силовой установки подогревателями УМП-350.

Специалист по НО, выполняющий работы по подогреву, обязан:

- руководить подъездом УМП-350 к самолету;
- установить подогреватель УМП-350 согласно схемы подъезда спецмашин к самолету DA-40NG на расстоянии не менее 3,5 м от самолета;
- развернуть рукава на полную длину, при этом сечения не должны быть зажаты, под рукава установить «козелки»;
- дать команду водителю-оператору продуть рукава холодным воздухом и после команду на запуск.

В процессе подогрева постоянно контролировать чистоту поступающего от подогревателя воздуха (на отсутствие запаха гари, дыма), следить за расположением рукавов, отсутствием их перегибов и температурой воздуха на выходе из рукавов:

- при подогреве кабины не более $+30^{\circ}\text{C}$;
- при подогреве СУ не более $+50^{\circ}\text{C}$.

При появлении в кабине самолета признаков дыма и запаха гари, необходимо немедленно дать команду водителю-оператору УМП «Выключить подогреватель», убрать рукава из кабины самолета, и от силовой установки.

После завершения подогрева дать команду водителю-оператору о выключении подогревателя и убрать рукава от двигателя (кабины самолета).

По окончании продувки уложить рукава на площадку подогревателя, закрепить их. Убрать колодки из-под колес, уложить их на подогреватель и дать команду водителю-оператору отъехать от самолета.

Подогрев самолета РС-6/В2-Н4.

Подогрев самолета и силовой установки подогревателями МП-85 и МП-100 «Север».

Подогревом кабины самолета и его двигателя руководит инженер смены или авиатехник-бригадир.

Перед проведением работ по подогреву ВС необходимо установить стояночный тормоз в положение «ЗАТОРМОЖЕНО», а также должен убедиться:

- в свободном подъезде МП к самолету и убедиться, что нет препятствий для экстренного удаления подогревателя, в случае его возгорания;
- в наличии на самолете, на стоянке и около подогревателя средств пожаротушения;
- в том, что под колеса основных опор самолета и подогревателя установлены колодки.

Перед розжигом подогревателя специалист по НО должен:

- проверить паспорт подогревателя на наличие записи о допуске его эксплуатации на соответствующий период, после приемки комиссией;
- произвести внешний осмотр подогревателя, убедиться, что нет повреждений, подтеканий топлива, проверить на наличие и исправность термометров, защитной сетки вентилятора;
- убедиться в целостности и рукавов подогревателя, в отсутствии масляных пятен на поверхности рукавов, а также в отсутствии в них посторонних предметов;
- проверить количество топлива в баке подогревателя, при необходимости дозаправить;
- подсоединить штепсельный разъем кабеля электродвигателя подогревателя к источнику питания 300В;
- установить подогреватель перед двигателем самолета на расстоянии не ближе 10 метров, перед розжигом продуть подогреватель холодным воздухом от вентилятора в течении 2 минут;

- проверить правильность направления вращения вентилятора. Произвести розжиг подогревателя с помощью факела. Во время розжига не допускать выхлопов газов во избежание пожара;
- установить подогреватель на длину стандартного рукава, но не ближе 3 метров;
- установить режим работы подогревателя, при котором температура воздуха по термометру равна $+40 \div +50^{\circ}\text{C}$;
- подсоединить рукава к подогревателю. Произвести повторный осмотр рукавов, обратив внимание на парение и дымление рукавов, отсутствие перегибов. В случае появления запаха дыма, гари, необходимо отстыковать дефектную секцию рукава и заменить его новой;
- установить «козелки» под рукава.

Подогрев силовой установки.

Подогрев силовой установки производится при температуре наружного воздуха минус 15°C и ниже. Перед проведением работ по подогреву необходимо открыть капоты силовой установки (PL1 и PR1) и осмотреть двигатель, на наличие подтеканий масла и топлива по соединениям трубопроводов и гибким шлангам. Наличие подтеканий не допускается.

Накрыть верхние капоты силовой установки чехлом, перед этим убедиться в чистоте чехла. Подвести один рукав к воздухозаборнику двигателя для подогрева картера редуктора, а второй через приоткрытый капот силовой установки (PR1) для подогрева картера двигателя.

Температура горячего воздуха на выходе из рукава должна быть не более $+50^{\circ}\text{C}$.

Двигатель считается подогретым и подготовленным к запуску, если температура масла в двигателе и редукторе не ниже $+15^{\circ}\text{C}$. Масло в маслобаке свободно стекает с линейки масломера.

По окончании работ по подогреву силовой установки необходимо подогреть носовой обтекатель втулки ВВ до полного испарения скопившего в нем конденсата, а также продуть теплым воздухом электрооборудование расположенное на противопожарной перегородке.

Подогрев кабины самолета.

Подогрев кабины самолета производится через приоткрытую пассажирскую дверь теплым воздухом с температурой не более $+30^{\circ}\text{C}$ от аэродромного подогревателя, предварительно удалив снег, лед и иней с поверхности фюзеляжа и фонаря кабины. Не направляя при этом струю на отделку интерьера кабины, съемный огнетушитель и приборную доску.

По окончании работ по подогреву кабины самолета необходимо подвести рукав на прогрев хвостовой части фюзеляжа и установленного там навигационного и электрооборудования, через дверь (FR1) расположенную в хвостовой части фюзеляжа с правой стороны. Подогрев кабин считается достаточным при достижении температур воздуха $+20 \div 25^{\circ}\text{C}$.

В случае появления запаха гари и дыма при подогреве, необходимо проверить показания термодатчика ТЦТ-9, отсоединить рукава от силовой установки (кабины самолета), закрыть главный дозирующий кран подачи топлива, после того как пламя погаснет, продуть систему калорифера и горелки в течении 3-5 минут до полного охлаждения калорифера. Выключить электродвигатель, обесточить МП вынув штекер-вилку из гнезда источника питания и уложить кабель на кронштейн. Выяснить причину и устранить ее.

Вторичный розжиг производить только после тщательной продувки в течении 5 минут калорифера и полного остывания горелки. Остывание калорифера и горелки проверяется по показанию термометра (стрелка термометра должна установиться на значение 0°C).

После подогрева отсоединить рукава от двигателя, перекрыть подачу топлива в горелку МП, продуть подогреватель воздухом от вентилятора в течении 5 минут до полного охлаждения калорифера. Отсоединить рукава от подогревателя, отключить электропитание и откатить подогреватель на отведенное для стоянки место.

Установить съемную нижнюю панель багажного отсека и нижний капот двигателя.

Подогрев самолета и силовой установки подогревателями УМП-350.

Специалист по НО, выполняющий работы по подогреву, обязан:

- руководить подъездом УМП-350 к самолету;
- установить подогреватель УМП-350 согласно схемы подъезда спецмашин к самолету РС-6/В2-Н4 на расстоянии не менее 3,5 м от самолета;
- развернуть рукава на полную длину, при этом сечения не должны быть зажаты, под рукава установить «козелки»;
- дать команду водителю-оператору продуть рукава холодным воздухом и после команду на запуск.

В процессе подогрева постоянно контролировать чистоту поступающего от подогревателя воздуха (на отсутствие запаха гари, дыма), следить за расположением рукавов, отсутствием их перегибов и температурой воздуха на выходе из рукавов:

- при подогреве кабины не более $+30^{\circ}\text{C}$;
- при подогреве СУ не более $+50^{\circ}\text{C}$.

При появлении в кабине самолета признаков дыма и запаха гари, необходимо немедленно дать команду водителю-оператору МП «Выключить подогреватель», убрать рукава из кабины самолета, и от силовой установки.

После завершения подогрева дать команду водителю-оператору о выключении подогревателя и убрать рукава от двигателя (кабины самолета).

По окончании продувки уложить рукава на площадку подогревателя, закрепить их. Убрать колодки из-под колес, уложить их на подогреватель и дать команду водителю-оператору отъехать от самолета.

Подогрев самолёта Bombardier DHC-8-300.

Подогрев самолета Bombardier DHC-8-300 осуществляется в соответствии с Руководством по технической эксплуатации (DASH-8-300 "Aircraft Maintenance Manual").

Общие сведения.

При низких температурах наружного воздуха существует 2 основных способа поддержания температуры необходимой для запуска двигателей и ВСУ:

- Не давать остыть маслу в двигателях путем их периодического запуска через каждые 2 часа, и дать им работать в режиме холостого хода (FLIGHT IDLE) пока температура масла не достигнет плюс 20° С.
- Использовать наземный подогреватель (источник горячего воздуха) как минимум за 30 минут до запуска двигателей и ВСУ.

Меры предосторожности и ограничения.

- Не оставлять подогреватель без присмотра.
- При температуре масла в двигателях от минус 40° С и ниже запрещаются попытки запуска двигателей и ВСУ. В противном случае это может привести к поломке.

Оборудование и материалы.

- Наземный подогреватель,
- Заглушки и чехлы, входящие в комплект самолета.

Процедура подогрева.

Использование наземного подогревателя.

- Запустить установку подогрева,
- Убедитесь, что на воздухозаборниках двигателей установлены заглушки (см. рис. ниже),

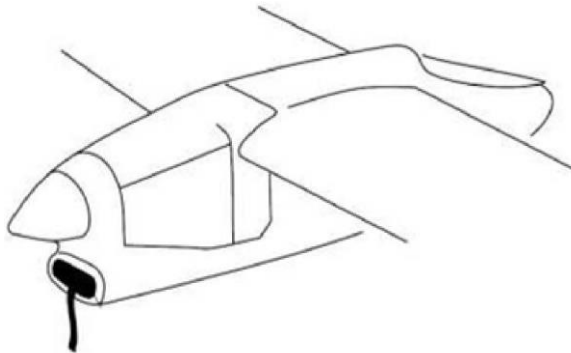


Рис. 79 Установленные заглушки.

- Рукава обогрева установить в выхлопную трубу,
- Открыть створку перепуска INTAKE BYPASS DOOR (см. рис. ниже).

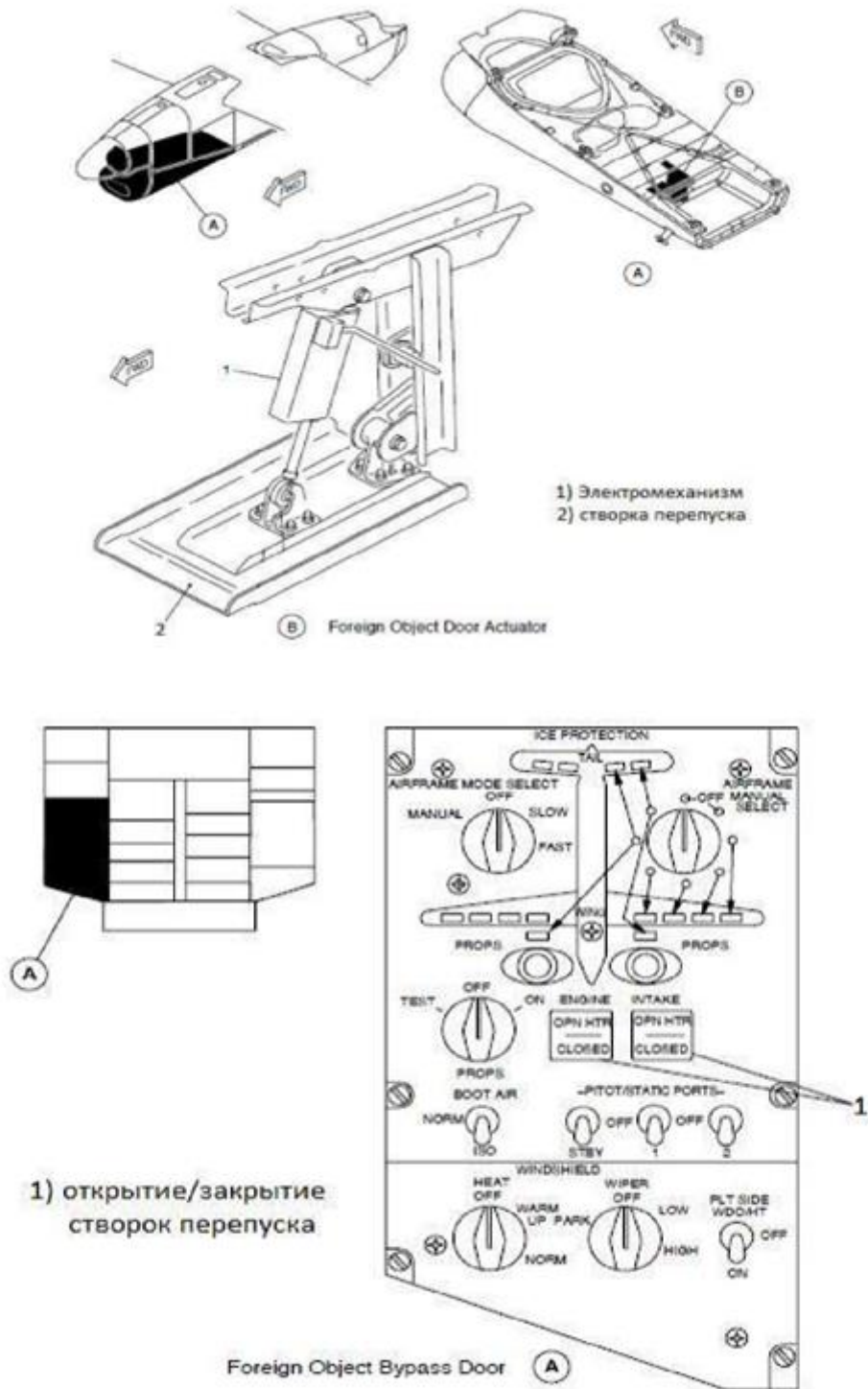


Рис. 80 Створка перепуска, управление створкой перепуска.

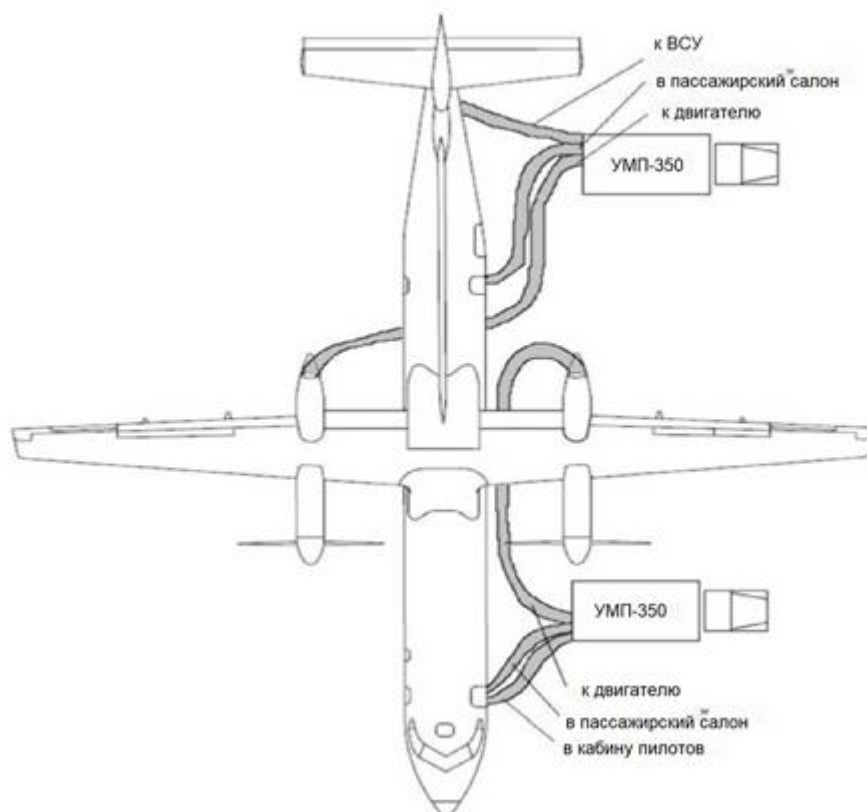


Рис. 81 Рекомендуемая схема расположения наземных подогревателей.

8.15 Буксировка воздушного судна.

1. Воздушные суда на аэродроме буксируют к перрону, на МС, рубеж запуска двигателей (предварительный старт), в ангар, на специальные стоянки (площадки). Буксировку воздушного судна по рулежным дорожкам и ВПП (их пересечение) осуществляют только с разрешения диспетчера службы движения. Бортовая радиостанция для связи с диспетчером остается включенной на весь период буксировки воздушного судна;

2. Специалист по НО, ответственный за буксировку и работники бригады должны быть подготовлены и допущены в установленном порядке к выполнению этих работ;

3. Воздушные суда разрешается буксировать по дорожкам (площадкам, трассам) с искусственной или грунтовой поверхностью, пригодной для буксировки воздушного судна данного типа. В темное время суток буксировку воздушного судна осуществляют на пониженной скорости с включенными бортовыми аэронавигационными огнями, при соблюдении повышенных мер предосторожности;

4. Для буксировки используют тягачи на автомобильном или тракторном шасси, оборудованные радиостанциями и габаритными огнями, а также специальные буксировочные устройства (водила, троса);

5. Перед началом буксировки ВС проводится инструктаж персонала бригады по технике безопасности и особенностям выполнения работ при данных условиях погоды (особенно при гололеде, сильном ветре), размещения судов и СНО на стоянке, состояния путей перемещения ВС и буксировочных средств.

6. Специалист по НО, ответственный за буксировку, руководит действиями всех лиц, участвующих в буксировке воздушного судна. Перед выполнением работ он обязан проверить:

– готовность судна к буксировке (исправность тормозов колес, закрытие дверей, крышек люков и отсеков, отключение от воздушного судна средств наземного обслуживания и отвод их от судна на безопасное расстояние);

– исправность буксировочного устройства, оборудования тягача, используемого при буксировке, средств связи;

– возможность свободного вывода воздушного судна со стоянки.

7. Самолеты 1-3 класса и вертолеты 1 класса разрешается буксировать при наличии радиосвязи (СПУ), а самолеты 4 класса и вертолеты 2-4 класса - при визуальной связи между ответственным за буксировку специалистом, специалистом, находящимся на рабочем месте командира воздушного судна, и водителем тягача. Команды подают голосом, помощью радиосредств и сигналов. Ответственный за Р-05-001

буксировку специалист по НО размещаются в поле зрения работника, находящегося в кабине экипажа, и водителя тягача;

8. При вынужденной остановке буксируемого воздушного судна тягача под колеса судна устанавливаются упорные колодки;

9. Специалист, находящийся во время буксировки на месте командира воздушного судна, несет ответственность за своевременные действия по остановке воздушного судна в аварийных ситуациях. Торможение колес применяют в случаях крайней необходимости - при угрозе столкновения с препятствием, расцеплении воздушного судна с тягачом, поломке водила, опасности наезда воздушного судна на тягач (при мягкой сцепке, остановке тягача), в других случаях, которые могут вызвать аварийную ситуацию;

10. При буксировке воздушного судна на мягкой (тросовой) сцепке члены бригады обязаны следить, чтобы трос не касался покрышек колес и колеса не наезжали на трос;

11. Во время буксировки воздушного судна **запрещается**:

- строгивать воздушное судно с места раскачиванием;
- находиться людям на поверхностях воздушного судна (крыле, фюзеляже и др.), подножках кабины тягача и буксировочном устройстве;
- устранять неисправности в сочленениях водила с воздушным судном и тягачом во время движения;
- толкать воздушное судно с помощью водила при заднем ходе тягача;
- вытаскивать воздушное судно, застрявшее в грунте, за переднюю опору.

12. Порядок буксировки воздушного судна с учетом его особенностей (скорость буксировки), число членов бригады и их размещение около воздушного судна во время буксировки, применяемые тягачи и буксировочные устройства и т. п.) определяется эксплуатационно-технической документацией для конкретного типа воздушного судна - инструкцией по буксировке и «Инструкцией по организации движения спецтранспорта и средств механизации на аэродроме» разрабатываемой оператором аэродрома.

Буксировка ВС выполняется под руководством ответственных лиц в соответствии со схемой движения ВС и транспорта на данном аэродроме.

Требования охраны труда при буксировке ВС.

1. Перед началом буксировки ВС должна быть назначена буксировочная бригада и ее руководитель (ответственный за буксировку), все команды и требования которого должны выполняться точно и беспрекословно всеми членами буксировочной бригады. При буксировке ВС следует соблюдать установленные команды и доклады об их выполнении;

2. Перед началом буксировки среди членов бригады распределяются обязанности и определяются меры предосторожности при выполнении буксировки;

3. Расстановка членов буксировочной бригады, сопровождающих ВС при буксировке, должна соответствовать утвержденным схемам буксировки ВС носом или хвостом вперед;

4. В кабине буксируемого ВС должен находиться член летного экипажа, допущенный к эксплуатации данного типа ВС, или работник, допущенный к проведению буксировки данного типа воздушного судна;

5. Ответственному за буксировку следует располагаться таким образом, чтобы быть в поле зрения работника, находящегося в кабине ВС, и водителя тягача, соблюдая при этом меры предосторожности во избежание попадания под движущиеся ВС или тягач;

6. При подготовке ВС к буксировке ответственный за буксировку должен проверить:

- исправность средств связи между членами буксировочной бригады, в том числе с водителем тягача;
- отсоединение от ВС и уборку из зоны его движения всех средств наземного обслуживания, не используемых при буксировке, в том числе заземления и бортовой лестницы;
- закрытие дверей, замков крышек всех люков и отсеков ВС;
- освобождение всех точек крепления ВС от наземных швартовочных устройств;
- установку стояночных штырей в замках шасси и контровок на штырях;
- наличие давления в тормозной системе ВС;
- исправность буксировочного водила, оборудования тягача, используемого при буксировке.

7. Буксировка ВС с неисправной тормозной системой допускается только как исключение (например, при необходимости эвакуации ВС со взлетно-посадочной полосы или рулежной дорожки) и обязательно с применением жестких буксировочных приспособлений, носом вперед и со скоростью до 3 км/ч;

8. Соединение ВС с тягачом, а также управление разворотом должны проводиться только с помощью исправного буксировочного приспособления, предназначенного для данного типа воздушного судна;

9. Поднимать буксировочное приспособление весом свыше 30 кг, не имеющее гидравлического подъемника, для присоединения его к ВС или тягачу следует не менее чем двум работникам;

В темное время суток сцепление буксировочного крюка с крюком фаркопа тягача при отсутствии подсветки крюка тягача **не допускается**.

10. Во время соединения буксировочного приспособления с ВС и сцепления его с тягачом не следует:

- ставить ноги в зоне возможного падения буксировочного приспособления;
- находиться на близком расстоянии от буксировочного приспособления, так как не исключен резкий его сдвиг в сторону;
- брать руками за амортизатор, так как при его сжатии возможно защемление рук;
- брать руками за прицепную серьгу буксировочного приспособления, чтобы не зажало руку между серьгой и крюком фаркопа тягача;
- открывать и держать руками защелку крюка фаркопа в момент сцепления;
- делать резкие движения при подсоединении буксировочного приспособления к ВС, чтобы не удариться головой о створки шасси.

11. Буксировка воздушного судна в темное время суток и в условиях ограниченной видимости должна выполняться на пониженной скорости с включенными на воздушном судне габаритными и аэронавигационными огнями;

12. Убирать упорные колодки из-под колес шасси разрешается только после сцепления буксировочного приспособления с крюком тягача (колеса шасси должны быть заторможены);

13. При буксировке воздушного судна трогание с места стоянки, движение по аэродрому, повороты, торможение и остановка ВС и тягача должны быть плавными, без рывков;

14. Направление при трогании воздушного судна с места тягачом следует выбирать так, чтобы оно составляло с продольной осью воздушного судна возможно меньший угол. Трогание воздушного судна с места методом «раскачивания» тягачом не допускается;

15. Разворачивать передние колеса воздушного судна разрешается только во время движения. При этом необходимо следить за тем, чтобы угол поворота переднего колеса шасси ВС и угол отклонения тягача от направления движения (продольной оси) ВС не превышали предельных значений, допустимых для данного типа воздушного судна, как во время движения, так и при трогании с места;

16. При буксировке воздушного судна на тросовой (мягкой) сцепке направление усилия тягача должно совпадать с продольной осью воздушного судна. Ослабление какой-либо ветви троса не допускается во избежание попадания троса под колеса. При ослаблении буксировочного троса во время буксировки необходимо оттягивать ветви троса за специальные оттяжки (тросики с рукоятками);

17. Пользоваться тормозами колес воздушного судна при буксировке разрешается только в случае поломки буксировочного устройства, при опасности столкновения с препятствиями и после остановки тягача. При вынужденной остановке буксируемого воздушного судна или тягача под колеса воздушного судна следует установить упорные колодки;

18. При буксировке вертолета несущий винт должен быть заторможен в таком положении, чтобы ни одна из его лопастей не находилась над хвостовой балкой и стабилизатором;

19. При буксировке ВС не допускается:

- находиться в ВС работникам, не имеющим отношения к буксировке;
- находиться на расстоянии менее 2м от колес шасси и тягача при движении ВС;
- сидеть на буксировочном устройстве;
- поправлять во время движения крепление буксировочного устройства к ВС или тягачу;
- держаться непосредственно за буксировочные тросы для натягивания их при ослаблении (при буксировке на тросовой (мягкой) сцепке).

20. Каждому члену буксировочной бригады, заметившему опасность, угрожающую участникам буксировки или воздушному судну, необходимо подать команду голосом: «Стоп»; по этой команде движение воздушного судна и тягача должно быть немедленно прекращено.

Буксировка самолета Ан-24, Ан-26.

Подготовка к буксировке

Перед буксировкой самолета необходимо:

- убрать из-под самолета все стремянки и приспособления;
- проверить заземление самолета. Зарядосъемники на главных ногах шасси должны касаться земли;
- отсоединить от самолета все шланги и провода наземных источников питания;
- осмотреть намеченное место стоянки а путь буксировки самолета, обратив особое внимание на наличие уклонов на пути;
- очистить зону движения от агрегатов наземного оборудования и других предметов;
- осмотреть буксировочные приспособления, убедиться в их исправности и проверить целостность контрольных болтов на водиле;
- убедиться в надежности работы тормозов самолета;
- проверить, нормальна ли осадка амортизационных стоек и пневматиков колес;
- проверить, снят ли самолет со стояночного тормоза.

Буксировка самолета носом вперед

При буксировке самолета носом вперед (рис. 82) применяется буксировочное водило. Водило крепится к оси подвески рычага колес передней ноги шасси с помощью штыря.

Буксировку самолета носом вперед проводить в следующем порядке:

1. Выполнить общие указания по подготовке к буксировке.
2. Присоединить буксировочное водило к узлу передней ноги, для чего:
 - подкатить буксировочное водило к передней ноге самолета;
 - вынуть соединительный палец из вилки водила;
 - присоединить вилку водила к узлу крепления на передней ноге и закрепить соединительным пальцем.
3. Подвести тягач к водилу и надеть на тяговый крюк тягача серьгу водила.
4. Вынуть упорные колодки из-под колес самолета.
5. Произвести буксировку самолета, соблюдая общие указания.

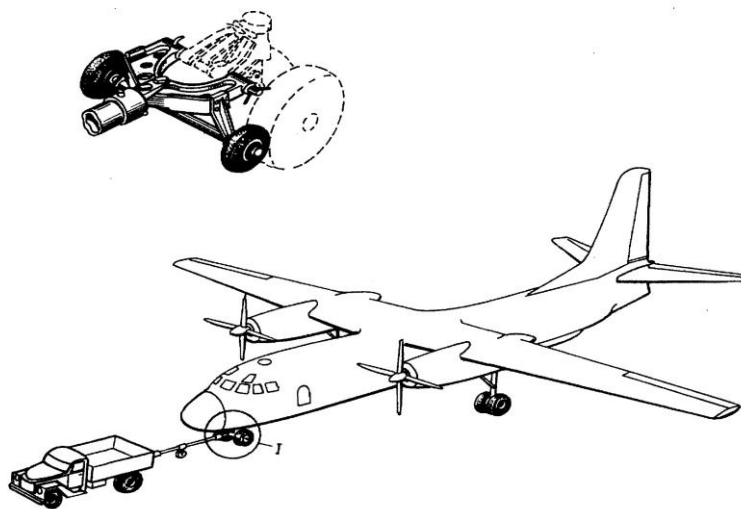


Рис. 82 Буксировка ВС

ПРЕДУПРЕЖДЕНИЕ. Во время буксировки необходимо следить за состоянием контрольных болтов водила, головки которых окрашены в красный цвет. В случае среза контрольного болта буксировку самолета немедленно приостановить, а срезанный болт заменить запасным, имеющимся в коробке водила.

6. По окончании буксировки под колеса основных ног шасси поставить упорные колодки.
7. Отсоединить тягач от водила, а водило от узла крепления передней ноги.
8. Поставить самолет на стояночный тормоз.

Буксировка самолета хвостом вперед

При буксировке самолета хвостом вперед применяется буксировочный трос, который присоединяется к ушкам на амортизационных стойках главных ног шасси, и водило, которое служит для управления передними колесами и присоединяется к оси подвески рычага колес.

Направление движения тягача при буксировке должно по возможности совпадать с осью самолета для того, чтобы были натянуты обе ветви троса (рис.83).

Изменение направления движения самолета во время буксировки осуществлять вручную путем разворота передних колес при помощи водила.

При ослаблении троса во время буксировки необходимо оттягивать ветви за специальные тросики во избежание попадания их под колеса.

Буксировку самолета хвостом вперед производить в следующем порядке:

1. Выполнить общие указания по подготовке к буксировке.
2. Подкатить буксировочное водило к передней ноге и присоединить его к узлу крепления.
3. Присоединить буксировочный трос к ушкам на амортизационных стойках главных ног шасси.
4. Вынуть упорные колодки из-под колес самолета.
5. Буксировать самолет, соблюдая общие указания по буксировке.

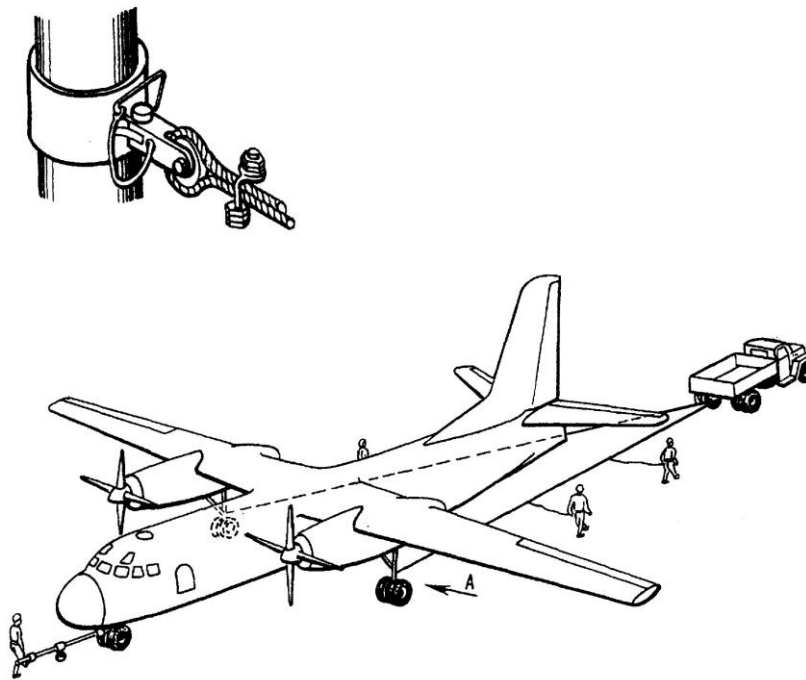


Рис.83 Буксировка ВС

6. По окончании буксировки поставить упорные колодки под колеса самолета, отсоединить буксировочное водило и отсоединить от самолета и тягача буксировочный трос.
7. Поставить самолет на стояночный тормоз.

Указания по технике безопасности

1. Буксировку самолета производить только с помощью исправного водила и исправного буксировочного троса, входящих в комплект буксировочных приспособлений.
2. Буксировку производить в строгом соответствии с правилами буксировки.
3. В случае среза контрольных болтов на буксировочном водиле замена их какими-либо другими болтами строго воспрещается. Замену производить только болтами из запасного комплекта.
4. К буксировке самолета допускаются только те лица, которые прошли специальный инструктаж.
5. При буксировке самолета как носом вперед, так и хвостом вперед два человека должны идти у консолей крыла (по одному справа и слева).
6. При наличии на пути буксировки уклонов необходимо, чтобы по одному человеку находилось у главных ног с упорными колодками, которые необходимо установить под колеса самолета в случае среза контрольных болтов.
7. Категорически запрещается подача самолета назад при помощи водила тягачом, если высота буксировочного крюка над землей менее 800 мм., во избежание опрокидывания самолета на хвост.
8. При буксировке самолета хвостом вперед в случае внезапной остановки буксировщика немедленно начать плавное торможение колес. Резкое торможение недопустимо, так как самолет может опрокинуться на хвост.
9. После отбуксирования самолета на место стоянки и постановки на стояночный тормоз самолет должен быть немедленно заземлен.
10. При буксировке ночью у тягача должны быть зажжены фары и габаритные огни, а на самолете - аэронавигационные огни.
11. Зимой рулежные полосы и места стоянок должны систематически очищаться от льда и снега.

Команды, подаваемые при буксировке воздушного судна, и доклады об их выполнении.

Обозначения:

- Р** — руководитель буксировки;
- К** — должностное лицо, находящееся в кабине судна при буксировке;
- В** — водитель тягача;

Т — специалист по НО, входящий в состав бригады по буксировке.

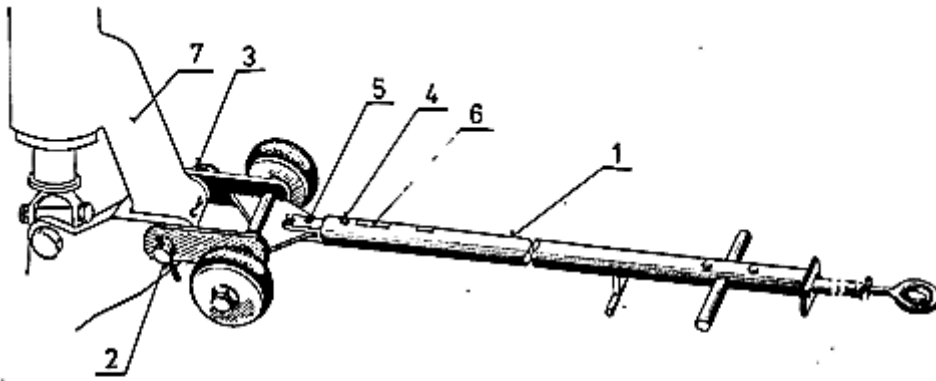
- Р.** После проверки готовности к работе членов бригады и водителя тягача, а также готовности ВС, исправности оборудования тягача и буксировочного устройства:
«СОЕДИНИТЬ ВОДИЛО (ТРОСА) С САМОЛЕТОМ (ВЕРТОЛЕТОМ)».
- Т.** Соединив водило (троса) с самолетом; «ЕСТЬ СОЕДИНИТЬ».
- Р.** Проверив соединение: «ЗАНЯТЬ РАБОЧИЕ МЕСТА».
- К. В. Т.** Поочередно: «МЕСТО ЗАНЯТО».
- Р.** Убедившись, что члены бригады на своих местах: «НА БУКСИР».
- В.** «ЕСТЬ НА БУКСИР». Подводит тягач к ВС на расстояние, обеспечивающее сцепление водила с крюком тягача.
- Р.** «СТОП. СОЕДИНИТЬ ТЯГАЧ С ВОДИЛОМ».
- В.** «ЕСТЬ СТОП». Останавливает и ставит тягач на тормоз.
- Т.** Соединяет водило с крюком тягача: «ВОДИЛО С ТЯГАЧОМ СОЕДИНЕНО».
- Р.** «ПРИГОТОВИТЬСЯ К БУКСИРОВКЕ, ПРОВЕРИТЬ РАБОТУ ТОРМОЗНЫХ СИСТЕМ».
- К.** «ЕСТЬ ПРИГОТОВИТЬСЯ К БУКСИРОВКЕ. ДАВЛЕНИЕ В ТОРМОЗНЫХ СИСТЕМАХ И РАБОТА ТОРМОЗОВ ПРОВЕРЕНЫ».
- Р.** «УБРАТЬ КОЛОДКИ».
- Т.** «ЕСТЬ УБРАТЬ КОЛОДКИ». Убрав колодки: «КОЛОДКИ УБРАНЫ».
- К.** Отпустив стояночный тормоз: «К БУКСИРОВКЕ ГОТОВ. СТОЯНОЧНЫЙ ТОРМОЗ ОТПУЩЕН».
- Р.** Для указания начала движения: «ВПЕРЕД». Дублирует команды сигналами.
- В.** «ЕСТЬ ВПЕРЕД». Подает звуковой сигнал, плавно начинает движение в заданном направлении.
- Р.** Для указания изменения направления движения и при установке на стоянку: «РАЗВОРАЧИВАТЬСЯ ВЛЕВО (ВПРАВО)». «СТОП». Дублирует команды сигналами.
- При появлении опасности для людей или повреждения ВС команду «СТОП» подает любой член бригады, заметивший опасность. Водитель тягача обязан прекратить движение.
- Р.** При подводе ВС на предназначенное место стоянки: «СТОП».
- В.** «ЕСТЬ СТОП». Останавливает тягач, ставит его на тормоз.
- Р.** После установки тягача: «УСТАНОВИТЬ КОЛОДКИ. ВКЛЮЧИТЬ ТОРМОЗА».
- Т.** Устанавливает под колеса основных опор колодки: «КОЛОДКИ УСТАНОВЛЕНЫ».
- К.** «ЕСТЬ ВКЛЮЧИТЬ ТОРМОЗА». Включив стояночный тормоз: «ТОРМОЗА ВКЛЮЧЕНЫ».
- Р.** «ОТСОЕДИНИТЬ ВОДИЛО». После отсоединения водила от ВС: «ТЯГАЧУ ОТОЙТИ ОТ САМОЛЕТА (ВЕРТОЛЕТА)».
- В.** «ЕСТЬ ОТОЙТИ ОТ САМОЛЕТА (ВЕРТОЛЕТА)». Подает звуковой сигнал, медленно отводит водило и устанавливает его в предназначенное место.

Буксировка самолета Л-410УВП-Э.

Указания для буксировки.

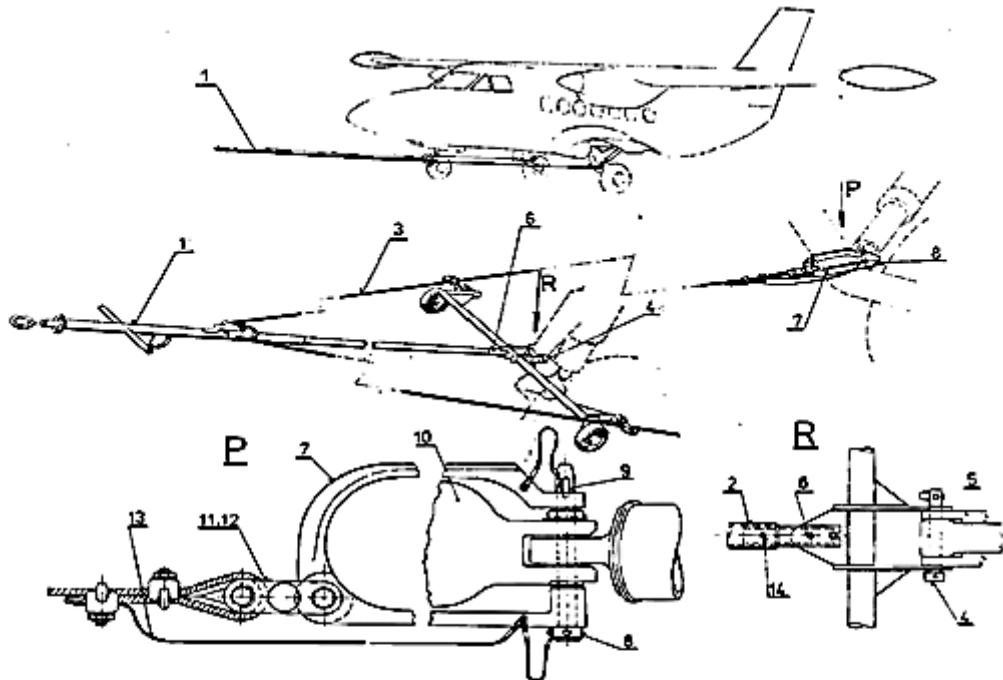
При буксировке самолета необходимо соблюдать следующие указания:

1. В кабине самолета должен находиться летчик или механик, ознакомленный с управлением тормозами самолета;
2. Блокировочное приспособление управления должно быть снято;
3. Сервоуправление передним колесом и управление передним колесом педалями должны быть выключены, т.е. переключатель УПРАВЛЕНИЕ ПЕРЕДНИМ КОЛЕСОМ на среднем пульте управления должен находиться в нейтральном положении;
4. В аккумуляторе тормозов должно быть давление не менее 100 кг/см^2 ;
Примечание: Манометр аккумулятора тормозов показывает давление тогда, если включен преобразователь 36В. После контроля давления измеритель немедленно, выключите. Если давление в аккумуляторе недостаточно, то как исключение, буксировку можно выполнить, однако пилот /механик/ должен учитывать, что в аварийной обстановке, требующей торможения самолета, он должен применить стояночный тормоз.
5. Макс. угол отклонения переднего колеса ВС при разъезде буксира не должен превышать 25° ;
Примечание: При ручной буксировке допускается также при разъезде максимальное отклонение переднего колеса самолета 30° .
6. Перед отдачей команды водителю буксира к буксировке, проверить, освобожден ли стояночный тормоз самолета и закрыты ли двери самолета;
Предупреждение: Нельзя рулить или его буксировать, если открыта входная дверь самолета.
7. Максимальное отклонение переднего колеса при буксировке составляет 30° .
8. При буксировке самолета водитель буксира должен избегать резких движений руля, поворотов и резкого торможения. Рекомендуется не превышать скорость буксировки 10-15 км/ч.
9. При буксировке ВС при пониженной видимости включите аэронавигационные огни ВС.
10. При буксировке самолета тягачом, запрещена буксировка самолета хвостом вперед.



/1/ Буксировочное приспособление; /2/ Штырь; /3/ Предохранительная шпилька; /4/ Передний предохранительный штырь; /5/ Задний предохранительный штырь; /6/ Трафаретка; /7/ Нога переднего шасси.

Рис. 84 Буксировочное приспособление Л-410



/1/ Буксировочное приспособление; /2/ Вошло; /3/ Трос; /4/ Штырь для крепления к переднему шасси; /5/ Переднее шасси; /6/ Предохранительный штырь /7/ Хомут; /8/ Штырь для крепления к главному шасси; /9/ Клин; /10/ Главное шасси; /11/ Соединение /для левой стороны; /12/ Предохранитель Л 410.9524-20 /для правой стороны; /13/ Трос; /14/ Предохранительный штырь Л 410.9522-10.

P - Деталь крепления к основному шасси

R - Деталь крепления к переднему шасси

Рис. 85 Буксировочное приспособление Л-410

Буксировка вертолета Ми-8МТВ-1.

Общая часть.

1. Буксировка вертолета производится тягачом с помощью буксировочного приспособления. В комплект приспособления входят буксировочное водило и буксировочный трос;
2. С помощью водила вертолет может буксироваться по аэродрому, шоссейным и грунтовым дорогам.

Меры безопасности при буксировке.

1. Перед буксировкой вертолета в аэродромных условиях убедитесь, что несущий винт заторможен в таком положении, что один из лопастей не находится над хвостовой балкой или стабилизатором, лопасти несущего винта расшвартованы и швартовочные стропы сняты, а средства буксировки исправны;
2. Буксировку вертолета на большие расстояния вне аэродрома производите со снятыми лопастями несущего и рулевого винтов. Лопастей несущего винта в этом случае транспортируйте на автомашине в специальных ложементах. Лопастей рулевого винта и другой груз разрешается транспортировать в грузовой кабине вертолета;
3. Буксировку вертолета выполняйте под руководством пилота или техника вертолета, который должен находиться в кабине буксируемого вертолета;
4. Категорически **запрещается** при буксировке вертолета находиться непосредственно у тросового приспособления, а также становиться на водило во время движения;
5. Стравливание вертолета с места при буксировке выполняйте плавно, без рывков.

Буксировка вертолета по бетонной дорожке, асфальту и твердому грунту за переднюю опору шасси с помощью жесткого водила.

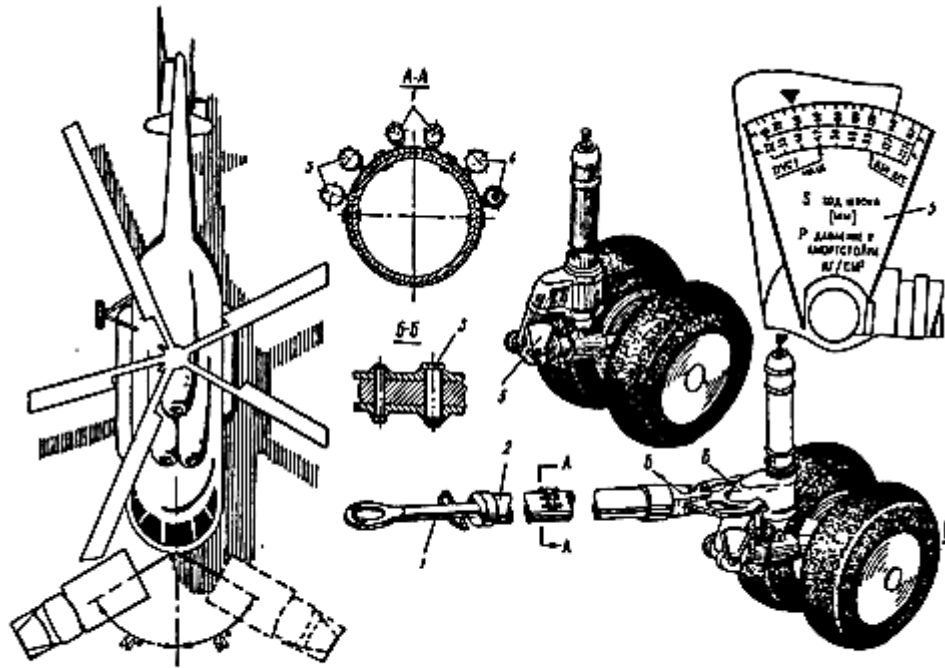
1. Буксировку вертолета по бетонному или асфальтированному покрытию производите со скоростью не более 8 км/ч, по твердым грунтовым дорогам - не более 5 км/ч;
2. Угол поворота вертолета (угол между продольной осью вертолета и осью автомашины) не должен превышать 60° при буксировке жестким водилом по бетонному или асфальтному покрытию и 30° при буксировке по твердому грунту;
3. На крутых поворотах скорость буксировки не должна быть более 4 км/ч;
4. Во избежание повреждения фиксаторов передней опоры не разрешается разворачивать вертолет, если величина обжатия рычажной амортизационной стойки передней опоры будет менее 40 мм (по указателю) при нормальном давлении в камере колес;
5. Перед буксировкой вертолета проверьте, правильно ли подсоединено водило к вертолету (водило должно быть подсоединено к рогу поворотного кронштейна передней опоры шасси) и к автомашине, а также убедитесь, что штырь, крепящий водило к стойке передней опоры, законтрен запорной шпилькой. Буксировочный крюк автомобиля также законтрить;
6. Если при буксировке вертолета водилом будет срезан предохранительный болт крепления наконечника с трубой (срезается от нагрузки 4500±200 кг) или предохранительный болт крепления наконечника трубы с вилкой (срезается от нагрузки 8000±400 кг), буксировку прекратите и выясните причину среза болта. При выяснении причины проверьте переднюю и главные опоры шасси. После выяснения причины замените вышедшие из строя болты запасными, закрепленными на трубе водила и продолжайте буксировку.

Буксировка вертолета по вязкому грунту тросами за главные ноги шасси.

1. Вертолет буксируется по вязкому грунту или выкатывается на ровное место за главные ноги с помощью тросов. Во время буксировки вертолета тросами жесткое водило используйте как направляющий рычаг для выдерживания необходимого направления;

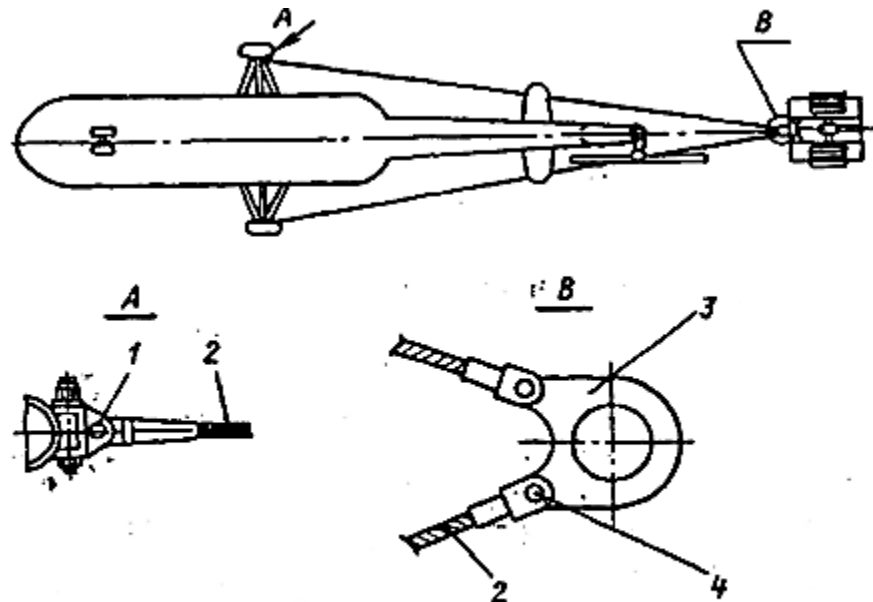
Внимание: При буксировке вертолета тросами должны быть приняты необходимые меры предосторожности, исключающие возможность столкновения вертолета с буксировщиком;

2. Подсоединение буксировочного троса производите в следующей последовательности:
 - подведите тросы - к главным ногам шасси со стороны хвостовой балки;
 - закрепите тросы штырями на полуосях главных ног шасси;
 - натяните тросы и наденьте кольцо на крюк тягача;
 - проверьте правильность подсоединения буксировочного троса к вертолету и к тягачу, после чего производите буксировку.
3. Буксировку вертолета за главные ноги шасси тросами производите со скоростью не более 3 км/ч. Угол поворота вертолета не должен превышать 30°;
4. Если при буксировке вертолета тросом будет срезан предохранительный болт буксировочного троса (срезается от нагрузки (3250±250) кг), то замените его одним из двух запасных болтов, закрепленных на трубе водила. В этом случае выясните причину и обеспечьте условия буксировки, исключающие возможность повреждения предохранительных болтов.



1—предохранительный болт ВАТ-9800-02; 2—штык водила, 3—предохранительный болт ВАТ-9800-07, 4—предохранительный болт ВАТ-9800-15 буксировочного троса; 5—указатель хода штока и давления в амортизаторной стойке

Рис. 86 Буксировка вертолета с помощью буксировочного водила



1. Кардан
2. Трос
3. Серьга
4. Предохранительный болт ВАТ-9800-15

Рис. 87 Буксировка вертолета с помощью буксировочного троса.

Буксировка вертолета Ми-8Т.

Буксировка вертолета по бетонной дорожке, асфальту и твердому грунту за переднюю ногу шасси с помощью жесткого «водила».

1. Буксировка вертолета по бетонному или асфальтному покрытию должна производиться со скоростью не более 8 км/час, по твердым грунтовым дорогам — не более 6 км/час;
2. Угол поворота вертолета (угол между продольной осью вертолета и осью автомашины) должен превышать 60° при буксировке жестким водилом по бетонному или асфальтному покрытию 30° при буксировке по твердому грунту;
3. На крутых разворотах скорость буксировки не должна быть более 4 - 5 км/час;
4. При буксировке в кабине экипажа должен находиться летчик или техник, который в случае необходимости должен пользоваться тормозами колес шасси;
5. Во избежание повреждения фиксаторов передней ноги не разрешается разворачивать вертолет, если величина обжатия рычажной амортизационной стойки передней ноги будет менее 40 мм (по указателю) при нормальном давлении в камере колеса;
6. Перед буксировкой вертолета необходимо проверить, правильно ли подсоединено водило к вертолету и к автомашине, а также убедиться в том, что штырь, крепящий водило к стойке передней ноги, законтрен запорной шпилькой;
7. Если при буксировке вертолета водилом будет срезан предохранительный болт крепления наконечника с трубой (срезается от усилия 3800 - 4200 кг) или предохранительный болт крепления наконечника трубы с вилкой (срезается от усилия 6300-6800 кг), необходимо буксировку прекратить и выяснить причину среза болта. При выяснении причины проверить переднюю и главную ноги шасси. После выяснения причины заменить вышедшие из строя болты запасными, закрепленными на трубе водила, и можно продолжать буксировку.

Буксировка вертолета по мягкому грунту тросами за главные ноги шасси.

1. По мягкому грунту вертолет буксируется или выкатывается на ровное место за главные ноги с помощью тросов. Во время буксировки вертолета тросами жесткое водило используют как направляющий рычаг для выдерживания необходимого направления;

Предупреждение: При буксировке вертолета тросами должны быть приняты необходимые меры предосторожности, исключающие возможность столкновения вертолета с буксировщиком.

2. Буксировку вертолета за главные ноги шасси тросами производить со скоростью не более 3 км/час;
3. Угол поворота вертолета не должен превышать 30°.

Меры предосторожности при буксировке.

1. Перед буксировкой вертолета в аэродромных условиях несущий винт следует затормозить в таком положении, чтобы ни одна из его лопастей не находилась над хвостовой балкой или стабилизатором;
2. Перед буксировкой вертолета на большие расстояния вне аэродрома нужно снять лопасти несущего и хвостового винтов. Лопасти несущего винта в этом случае следует транспортировать в специальных ложементах;

Предупреждение: Буксировка по неровному с большим уклоном грунту **запрещается**.

3. Страгивание вертолета с места при буксировке следует выполнять плавно, без рывков.
4. Перед буксировкой тщательно осмотреть:
 - буксировочное водило. Не допускается буксировка с водилом, имеющим погнутую штангу;
 - буксировочные тросы.

Буксировка самолета Ан-2.

Ответственный за буксировку специалист по НО должен:

1. Распределить обязанности, связанные с буксировкой самолета;
2. В ночное время получить фонари для световой сигнализации во время буксировки;
3. Убедиться, что:
 - а) Давление воздуха в воздушной системе по манометру на левом боковом пульте не ниже 20 кгс/см²;
 - б) Давление воздуха в тормозной системе колес – 6-8 кгс/см², в тормозной системе лыж — 8-10 кгс/см²;
 - в) Выключен стопор хвостового колеса. Предупреждение. При ветре более 20 м/с в любом направлении буксировать самолет **Запрещается**. «Снимите» самолет со стояночного тормоза и, нажимая на тормозную гашетку левый и правый тормоз поочередно, убедитесь в их исправной работе. «Установите» самолет на стояночный тормоз.
4. Во всех случаях буксировки с перрона или на перрон, а также если при буксировке необходимо пересекать рулежную дорожку или ВПП, буксировку производите только с разрешения диспетчера по рулению (диспетчера службы движения);
5. Уберите из-под колес самолета упорные колодки. Уберите от самолета наземное оборудование, мешающее буксировке;

6. Отшвартуйте самолет в следующей последовательности:
 - а) Снимите правый хвостовой причал;
 - б) Снимите левый хвостовой причал;
 - в) Снимите левый, а затем правый крыльевые причалы.
7. Вызовите тягач на место стоянки самолета. За 10 м от самолета остановите тягач и в дальнейшем руководите подъездом тягача к самолету;
8. Отсоедините буксировочное водило типа М 9103-0 от тягача;

Примечание: Буксировку можно производить с помощью буксировочного троса Э41-15 и направляющей вилки хвостового колеса 63740/087Б со скоростью не более 5 км/ч.
9. Осмотрите буксировочное водило и убедитесь в его исправности;
10. Присоедините водило к самолету:
 - а) Рассоедините тягу, соединяющую штанги водила, вынув штырь и закрепите ее на штанге водила;
 - б) Присоедините штанги водила к буксировочным ушкам на подкосах шасси с помощью штырей.
11. Подайте команду «На буксир». По этой команде водитель подводит тягач к самолету. При подъезде тягача на расстояние, обеспечивающее возможность сцепления водила с крючком тягача, подайте команду «Стоп» и произведите сцепление;
12. Убедитесь, что все исполнители, участвующие в буксировке находятся на своих местах, при этом:
 - а) Повторно убедитесь, что хвостовые и крыльевые причалы швартовки сняты, все оборудование убрано от самолета и с пути буксировки самолета;
 - б) Убедитесь, что направление движения буксира совпадает с продольной осью самолета;
 - в) Буксировать самолет разрешается по дорожкам с укатанным грунтом, снегом, с травяным или искусственным покрытием;
 - г) Угол поворота тягача не должен превышать 60°, а при буксировке самолета с лыжным шасси радиус поворота самолета должен быть не менее размаха крыла;
 - д) При буксировке мимо построек и других препятствий и при закатывании самолета в ангар у нижнего крыла должны находиться два лица, инженерно-технического состава, которые следят, чтобы верхнее и нижнее крылья не задели за препятствия;
 - е) Буксировка самолета «хвостом вперед» разрешается только с применением жесткого водила и на небольшие расстояния в пределах стоянки или для закатывания в ангар самолета на колесном шасси с наименьшей скоростью, допустимой буксировщиком.
- Примечание:** Буксировка «хвостом вперед» самолета с лыжным шасси **запрещается**.
13. Руководитель буксировки подает команду: «По местам, приготовиться к буксировке, с тормоза» и располагается на тягаче, откуда осуществляет связь между самолетом и тягачом;

Должностное лицо, находящееся в кабине самолета, допущенное к проведению буксировки «снимает» самолет со стояночного тормоза, открывает кран КН-50 воздушной системы, проверяет по приборам наличие давления в системе торможения и работу тормозов и отвечает: «Есть, с тормоза».
14. Руководитель буксировки после получения ответа: «Есть приготовиться к буксировке», — подает водителю тягача команду: «Вперед» или «Назад», показывая рукой, а в ночное время — фонарем в сторону буксировки;
15. Буксируйте самолет со скоростью 10 км/ч по установленным маршрутам. При буксировке ночью или в условиях ограниченной видимости включите аэронавигационные огни самолета. Пользоваться тормозами колес самолета разрешается только в случае поломки водила;
16. Перед заездом на место стоянки остановите тягач и убедитесь, что на месте стоянки посторонние предметы отсутствуют, при необходимости уберите их, в зимнее время стоянка должна быть очищена от снега и льда;
17. Руководите заездом тягача с самолетом на стоянку с помощью жезлов, флажков или фонаря;
18. После окончания буксировки:
 - а) Установите под колеса самолета упорные колодки;
 - б) Установите самолет на стояночный тормоз;
 - в) Отсоедините водило от самолета и установите его в транспортное положение, скрепив штанги тягой и штырем;
 - г) Дайте команду водителю тягача на отъезд.

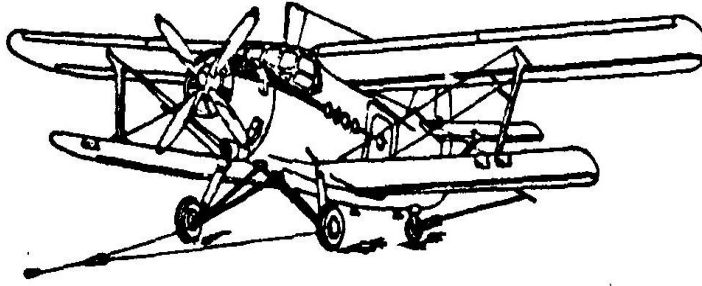


Рис. 88 Буксировка самолета Ан-2

Буксировка самолета Ан-3Т.

Общие указания и меры безопасности.

1. Перемещение самолета с неработающим двигателем в пределах аэродрома осуществляется путем буксировки его в соответствии с требованиями настоящего раздела и под руководством специалиста по НО;
2. К буксировке самолета допускаются лица, ознакомленные с требованиями техники безопасности, изучившие устройство и работу средств буксировки;
3. Средства буксировки самолета состоят из тягача и буксировочных приспособлений;
4. В качестве буксировочных приспособлений применяются буксировочное водило или трос для буксировки самолета и направляющая вилка, предназначенная для управления хвостовой опорой самолета при его буксировке;

Примечание: Разрешается буксировку самолета хвостом вперед ("осаживание") производить с помощью водила на небольшое расстояние в пределах стоянки или для закатывания самолета в ангар со скоростью не более 5 км/час.

5. При буксировке самолета освещенность водила или троса их соединений с буксировщиком и стойками шасси самолета должна обеспечивать возможность визуального контроля соединений и контрольных болтов и угла поворота. Срезанные болты заменяются контрольными болтами из запасного комплекта;

6. При буксировке в ночное время, а также в условиях плохой видимости на буксировщике должны быть включены фары и габаритные огни, а на самолете - аэронавигационные огни;

Внимание: Буксировка самолета в ночное время без установленных на борту аккумуляторов запрещается.

7. В зимнее время место стоянки и рулежные полосы на всем пути буксировки самолета должны быть очищены от снега и льда, а колеса шасси самолета, в случае примерзания их к поверхности стоянки, отогреты теплым воздухом от аэродромного источника;

Внимание: Запрещается перед буксировкой раскачивать самолет тягачом или разворачивать его на месте.

8. Во время буксировки для управления тормозами в кабине самолета должен находиться летчик или техник, а остальные члены технической бригады размещаются следующим образом:

- один человек рядом с водилом или тросом (ближе к буксировщику);
- два человека с колодками у консолей крыла (по одному справа и слева);
- один человек у направляющей вилки.

Внимание:

- Самолетными тормозами при буксировке разрешается пользоваться только в случае необходимости замедления движения, при накате самолета на буксировщик и при отсоединении буксировочных приспособлений;

- **Запрещается** буксировка самолета при неисправной тормозной системе.

Подготовка к буксировке

1. Осмотрите место стоянки и путь буксировки самолета. Под самолетом и на всем пути буксировки его не должно быть стремянок и другого оборудования шланги, кабели, швартовка, заземление должны быть убраны из-под колес;

2. Убедитесь в исправности тормозной системы;
3. Убедитесь в исправности буксировочного водила;

Предупреждение: Запрещается применять для буксировки самолета неисправные средства буксировки.

4. Подкатите буксировочное водило к стойкам шасси основных опор;

5. Снимите тягу, соединяющую штанги в транспортном положении и закрепите ее на штанге быстросъемным штырем;
6. Присоедините захваты водила к ушкам передних подкосов;
7. Подведите буксировщик к водилу и соедините серьгу водила с буксирным устройством буксировщика. Перед буксировкой самолета продольная ось буксировщика должна совпадать с продольными осями водила и самолета;
8. Подсоедините направляющую вилку к колесу хвостовой опоры.

Буксировка самолёта.

1. Снимите самолет со стояночного тормоза.
2. Уберите из-под колес шасси самолета упорные колодки и по команде ответственного за буксировку отбуксируйте самолет в назначенное место. Начинайте буксировку плавно, без рывков. Скорость буксировки не более 10 км/час. Разворачивайте самолет только в движении, не допуская крутых поворотов. Угол поворота буксировщика не должен превышать 60°.

3. Следите за состоянием контрольных болтов водила.

Внимание: Не допускается буксировка самолета при срезке контрольных болтов водила.

Прекратите буксировку самолета:

- нажмите на гашетку;
- замените контрольный болт;
- уберите колодки, снимите стояночное торможение, продолжайте буксировку.

Заключительные работы.

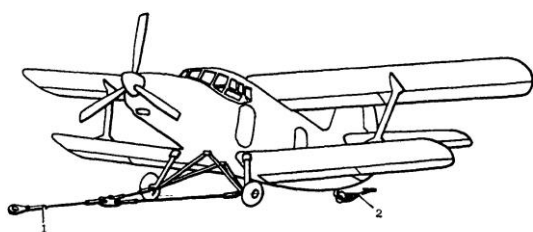
1. Включите стояночное торможение;
2. Отсоедините водило от буксировщика и от стоек основных опор шасси. Соедините штанги водила в транспортное положение и зафиксируйте тягой и уберите водило от самолета;
3. Отсоедините направляющую вилку от колеса хвостовой опоры и уберите ее от самолета;
4. Заземлите самолет, установите под колеса основных опор упорные колодки.

Буксировка самолёта буксировочным тросом.

1. Выполните операции п.п. 1, 2 «Подготовки к буксировке»;
2. Убедитесь в исправности буксировочного троса и направляющей вилки;
3. Присоедините захваты буксировочного троса к ушкам передних подкосов и вытяните трос;
4. Подведите буксировщик к тросу и соедините серьгу троса с буксирным устройством буксировщика. Перед буксировкой самолета продольная ось буксировщика должна совпадать с продольными осями троса и самолета;

5. Выполните операции п. 8 «Подготовки к буксировке», п.п. 1, 2, 3 «Буксировки самолета», п. 1 «Заклучительных работ»;

6. Отсоедините трос от буксировщика и от стоек основных опор шасси и уберите его от ВС;
7. Выполните операции п.п. 3, 4 «Заклучительных работ».



- 1 – трос для буксировки.
- 2 – направляющая вилка.
- 3 – буксировочное водило.

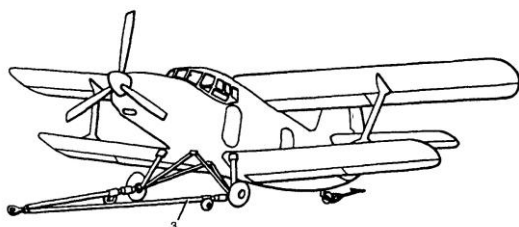


Рис. 89 Буксировка самолета Ан-3Т

Буксировка самолета DA-40NG.

Общие сведения.

Буксировка может выполняться без использования буксировочного водила. Толкающие или тянущие усилия при буксировке самолета DA-40NG можно прикладывать к законцовке крыла, носку крыла и лопастям воздушного винта рядом с обтекателем.

Порядок буксировки.

Предупреждение: Запрещается прикладывать толкающие усилия к обтекателю винта. Невыполнение этого требования может привести к повреждению обтекателя и возникновению вибрации.

Внимание:

- **Запрещается** прикладывать усилия к законцовкам лопастей воздушного винта и рулевым поверхностям. Невыполнение этого требования может привести к повреждению винта или рулевых поверхностей;

– **Запрещается** для подъема колеса носовой опоры устанавливать грузы на стабилизатор. Это может привести к повреждению стабилизатора;

– **Запрещается** буксировка самолета с заблокированными снегом или грязью колесами. Невыполнение этого требования может привести к повреждению шасси;

– Угол поворота колеса носовой опоры шасси влево и вправо 30°. Поворот колеса на угол более 30° ведет к повреждению носовой опоры шасси.

Способы буксировки.

а) Буксировка вперед - Потянуть самолет вперед, прикладывая усилия к лопастям воздушного винта рядом с обтекателем. Колесо носовой опоры шасси следует по направлению движения самолета. Для изменения направления движения потянуть самолет, прикладывая усилия к лопастям воздушного винта рядом с обтекателем.

б) Буксировка назад - При буксировке назад нажать на фюзеляж перед килем так, чтобы колесо носовой опоры шасси оторвалось от земли.

в) Разворачивание самолета на земле - Если место для маневрирования самолета ограничено, можно развернуть самолет вокруг оси между основными опорами шасси силами двух человек. Одному человеку необходимо нажать на фюзеляж перед килем так, чтобы колесо носовой опоры шасси оторвалось от земли. Второму человеку следует толкать самолет за законцовку крыла.



Рис. 90 Буксировка самолета DA-40NG

Буксировка самолета PC-6/B2-H4.

На данном типе воздушном судне применяются следующие виды буксировки:

а) Буксировка носом вперед – осуществляется при помощи хомута на канате или тросе, прикрепляемого к кронштейнам крепления лыжи на главной опоре шасси. Этот метод буксировки используется при буксировке самолета вперед по неровной или мягкой почве.

б) Буксировка носом вперед – производится при помощи водила, соединенного с задней частью вилки хвостового колеса. Этот метод рекомендуется для буксировки самолета по подготовленной, твердой и ровной поверхности.

Минимальный радиус поворота самолета при буксировке назад составляет 9,5 метров. Такой поворот осуществляется, когда заблокирован один из тормозов, и водило тянут под углом 90° к продольной оси самолета.

в) Буксировка вручную – производится при помощи рулевой сошки, присоединяемой к вилке хвостового колеса.

Меры безопасности.

Предостережение: При перемещении или буксировке самолета хвостовое колесо должно быть разблокировано. Если установлено водило хвостового колеса или рулевая сошка, руль направления должен быть разблокирован. Следует проявлять осторожность, чтобы не повредить руль высоты при повороте водила на угол свыше 60°. Буксировка самолета по мягкому грунту тросами производится со скоростью не более 3 км/час. Угол поворота буксировщика должен быть не более 30°. Буксировка в гололед при помощи тросовой сцепки **запрещается**.

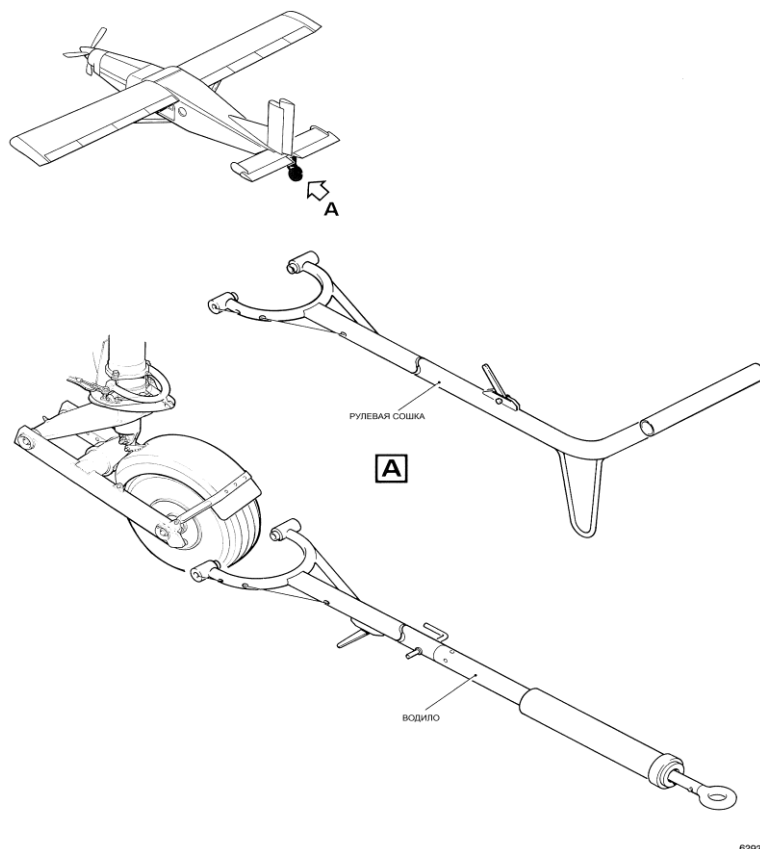


Рис. 91 Буксировка самолета PC-6/B2-H4

Буксировка самолета Bombardier DHC-8-300.

Буксировка самолета Bombardier DASH-8-300 осуществляется в соответствии с Руководством по технической эксплуатации (DASH-8-300 «AIRCRAFT MAINTENANCE MANUAL»).

К буксировке самолета допускаются лица:

- знающие конструкцию и эксплуатацию жесткого буксировочного водила и буксировочного троса;
- знающие правила техники безопасности при буксировке самолета;
- изучившие настоящую инструкцию, имеющие практические навыки и прошедшие специальный инструктаж;
- допущенные приказом руководителя предприятия к выполнению данного вида работ.

Общие положения.

Буксировка самолета производится:

- от места стоянки к перрону аэровокзала перед вылетом;
- от перрона аэровокзала к месту предварительного старта;
- от перрона аэровокзала к месту стоянки после прилета;
- при проведении работ по эвакуации ВС с летного поля при Аварийно-Спасательных Работках.

ПРЕДУПРЕЖДЕНИЕ: Буксировку производить только при неработающих маршевых двигателях самолета.

Буксировка самолета производится «носом вперед» при помощи водила **TOWBAR P/N GSB0900002**.

Разрешается с помощью жесткого водила производить буксировку самолета хвостом вперед («осаживание») в пределах стоянки с наименьшей скоростью, допустимой буксировщиком.

«ВНИМАНИЕ!!! МАКСИМАЛЬНОЕ ОТКЛОНЕНИЕ ВОДИЛА ОТНОСИТЕЛЬНО ПРОДОЛЬНОЙ ОСИ САМОЛЕТА (+\-) 60 ГРАДУСОВ ОБОЗНАЧЕНО КРАСНЫМИ СТРЕЛКАМИ НА СТОРКАХ ПЕРЕДНЕЙ СТОЙКИ ШАССИ»

«ВНИМАНИЕ!!! ПЕРЕД ТЕМ КАК ВЫ ПОДСОЕДИНИТЕ БУКСИРОВОЧНОЕ ВОДИЛО И НАЧНЕТЕ БУКСИРОВКУ САМОЛЕТА ВЫ ДОЛЖНЫ УБЕДИТЬСЯ В ТОМ, ЧТО ПЕРЕКЛЮЧАТЕЛЬ УПРАВЛЕНИЯ ПЕРЕДНЕЙ СТОЙКОЙ НАХОДИТСЯ В ВЫКЛЮЧЕННОМ ПОЛОЖЕНИИ (в положение «OFF» см. рис.). В ЭТОМ ВЫКЛЮЧЕННОМ ПОЛОЖЕНИИ ПЕРЕКЛЮЧАТЕЛЬ УПРАВЛЕНИЯ ПЕРЕДНЕЙ СТОЙКОЙ ДОЛЖЕН НАХОДИТЬСЯ НА ПРОТЯЖЕНИИ ВСЕЙ БУКСИРОВКИ САМОЛЕТА. ПОСЛЕ ТОГО КАК БУКСИРОВКА БУДЕТ ОКОНЧЕНА, ПОСТАВЬТЕ КОЛЕСО ПАРАЛЛЕЛЬНО ОТНОСИТЕЛЬНО ПРОДОЛЬНОЙ ОСИ САМОЛЕТА ЗАТЕМ ОТСОЕДИНИТЕ ВОДИЛО.»

«ВНИМАНИЕ!!! ПРИМЕНЯТЬ ТОРМОЗА ВО ВРЕМЯ БУКСИРОВКИ РАЗРЕШАЕТСЯ ТОЛЬКО В ИСКЛЮЧИТЕЛЬНЫХ СЛУЧАЯХ»

Максимальная скорость при буксировке воздушного судна типа ДНС-8-300 составляет 8 км/ч. (5 миль/ч).

Допускается буксировка на спущенных колесах или на частично спущенных колесах.

Средства, применяемые при буксировке самолета:

- автомобили-тягачи;
- водило (буксировочный трос);
- средства радиосвязи (СПУ)

При буксировке самолета ответственность за его повреждение и своевременное принятие мер для предотвращения повреждения несет лицо в соответствии с распределением обязанностей.

Буксировка ВС начинается только по команде ответственного за буксировку.

Радиусы разворота указаны на рис. ниже

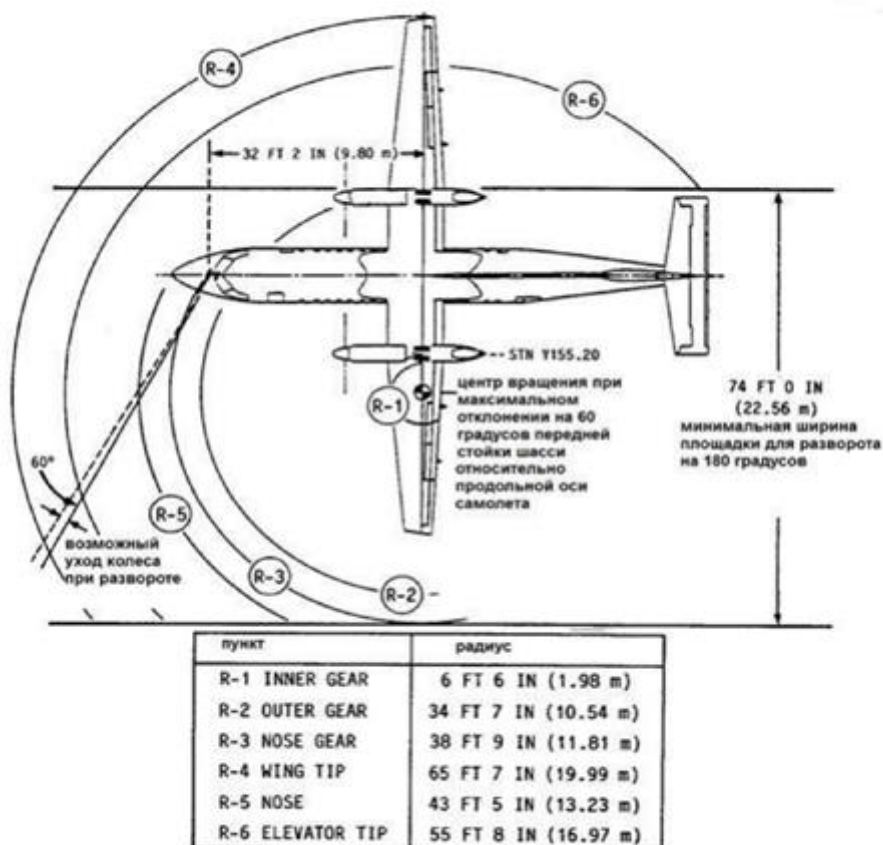


Рис. 92 Радиусы поворота.

Состав буксировочной бригады и обязанности ее членов.

Буксировка самолета производится специалистами по НО, имеющими сертификаты на выполнение данного вида работ при наличии на борту экипажа - бригадой из 4-х человек:

- руководитель буксировки, осуществляющий общее руководство бригадой;
- два человека находящиеся у концевых обтекателей крыла;
- водитель тягача.

Руководитель буксировки обязан:

- а) провести инструктаж с буксировочной бригадой по особенностям буксировки в конкретном случае и распределить обязанности среди членов бригады;
- б) убедиться в исправности буксировочного водила;
- в) проверить установку штырей в замках выпущенного положения шасси (см. рис.ниж);
- г) убедиться, что усадка амортистоек и обжатие пневматиков колес находятся в норме;
- д) убедиться, что на пути буксировки нет препятствий;
- е) убедиться, что под самолетом нет наземного оборудования и отсоединены все источники питания;
- ж) подключить кабель СПУ к самолету и отсоединить его по окончании буксировки.

Член экипажа (или авиатехник), находящийся в кабине самолета обязан:

- а) проверить напряжение аккумуляторной батареи (минимальное напряжение -22 В);
- б) включить питание бортовой сети самолета от аккумулятора;
- в) проверить давление в системе тормозов (не менее 2500 psi).
- г) убедиться, что стояночный тормоз включен;
- д) убедиться в исправности связи по СПУ с руководителем буксировки;
- е) убедиться, что переключатель управления поворотом колес передней опоры шасси находится в положении "OFF" (см. рис.ниж.)
- ж) включить бортовые аэронавигационные огни;
- з) запросить КДП разрешение на буксировку;
- и) доложить руководителю буксировки о готовности кабины пилотов к буксировке.

Водитель тягача при буксировке обязан:

- а) своевременно и точно выполнять команды руководителя;
- б) поддерживать с руководителем зрительную связь;
- в) внимательно следить за тем, чтобы на пути следования самолета не было препятствий;
- г) не превышать установленную скорость, а на разворотах - установленные углы поворота колес

передней опоры шасси (60°);

Предупреждение:

- Стравливание самолета с места и остановку производить плавно и только по команде руководителя, за исключением аварийной ситуации.
- Перед началом движения подать звуковой сигнал.

Подготовка к буксировке.

- Убедитесь, что центровка самолета находится в допустимых пределах.
- Установите блокировку уборки носовой стойки шасси (вытащить ручку и повернуть) а также, установите буксировочные штыри (пины) на замки основных стоек шасси, (см. рис.ниже).
- Убедитесь, что давление в гидросистеме не менее 2500 PSI. В случае если давление меньше этого значения подкачайте давление в гидросистеме при помощи ручного насоса.
- Убедитесь, что площадка вокруг ВС не имеет препятствий в виде стремянок и другого оборудования, препятствующего буксировке.
- Убедитесь, что управление поворотом колес передней опоры шасси выключено (см. рис.ниже).
- Установите буксировочное водило на места крепления. (см. рис.ниже).

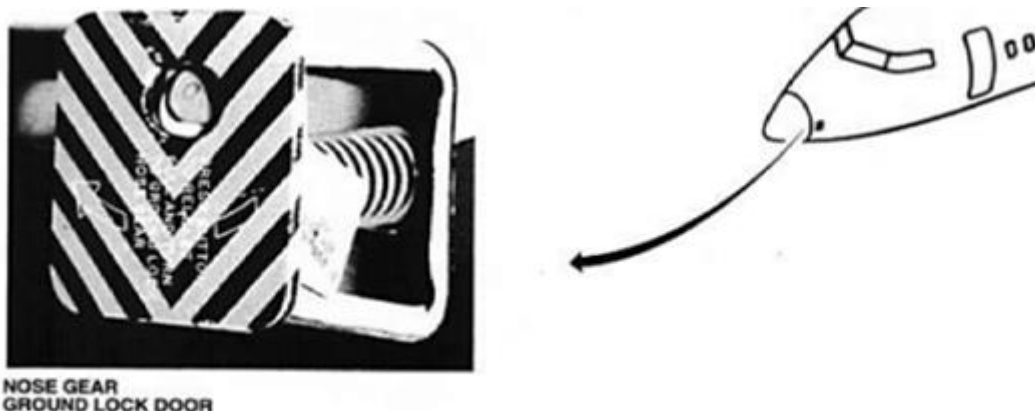


Рис. 93 Блокировка уборки носовой части шасси (замок выпущенного положения).

чтобы зафиксировать замок передней опоры шасси в выпущенном положении:

- нажать кнопку;
- потянуть на себя;
- повернуть по часовой стрелке на 90°.

ВНИМАНИЕ!!!: Если замок передней опоры шасси плохо устанавливается в выпущенное положение, это может означать что неисправен его механизм В таком случае немедленно установите оборудование, поддерживающее носовую часть самолета.

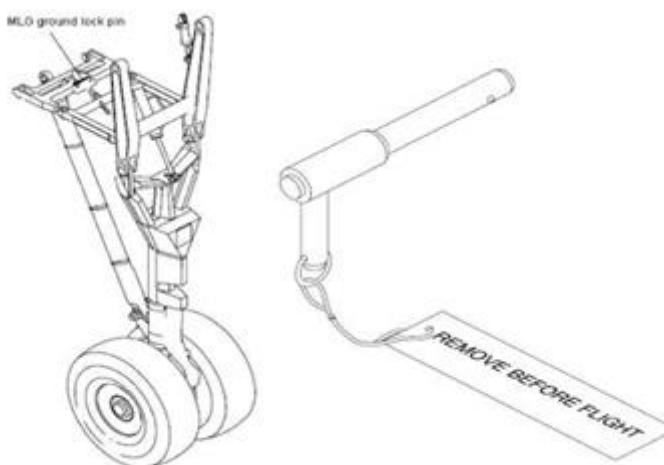


Рис. 94 Установка штырей (пинов) на замках выпущенного положения основных опор шасси.

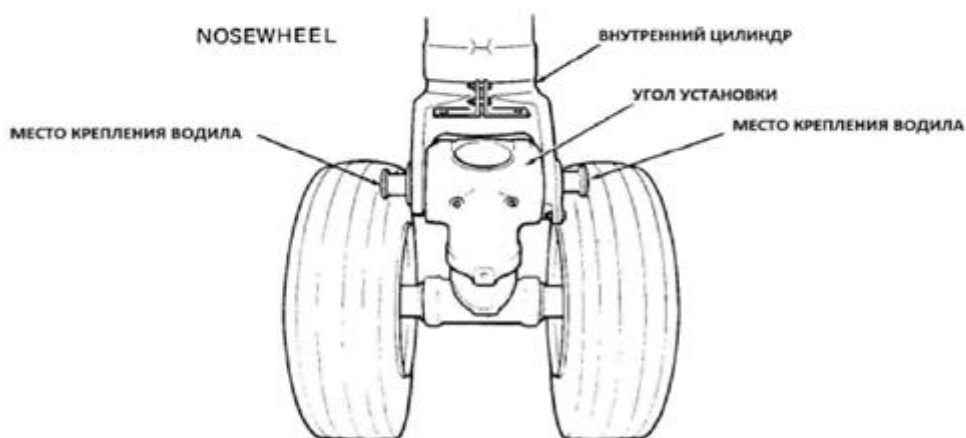


Рис. 95 Органы управления поворотом колес передней опоры шасси, Передняя стойка шасси.

- Убедитесь, что источники наземного питания отключены.
- Убедитесь, что заземление отсоединено от ВС.

Процесс буксировки.

Убедившись в полной готовности самолета к буксировке, ответственный за буксировку подает команду «Снять с тормозов». Специалист, находящийся в кабине экипажа растормаживает колеса и отвечает: «Расторможено».

Получив ответ от специалиста, находящегося в кабине экипажа, ответственный за буксировку подает водителю тягача команду «Вперед» («Назад»), дублируя её взмахом руки в сторону движения, а ночью взмахом фонаря над головой в сторону движения. По этой команде водитель тягача подает звуковой сигнал и плавно начинает движение.

Примечание:

Страгивание самолета в зимнее время (при температурах окружающего воздуха ниже 0°C) производить только носом вперед на расстояние 3-5 м, после чего разрешается движение хвостом вперед. Если шины примерзли, то следует отогреть их теплым воздухом.

Предупреждение:

1. Страгивание самолета с места «раскачиванием» тягачом запрещается.
2. Разворачивать передние колеса самолета можно только во время движения.

В процессе буксировки водитель следит за отсутствием препятствий на пути движения самолета, а руководитель буксировки - за исправностью водила и контрольных болтов. Расстояние между консолями крыла буксируемого самолета и различными препятствиями должно быть не менее 2-х метров.

При необходимости остановить самолет буксировку прекращают, подав команду «СТОП». Команда дублируется поднятыми вверх руками - днем, а в ночное время - раскачиванием над головой фонаря, свет которого направлен вверх. По команде «СТОП» водитель плавно останавливает тягач. Лицо, находящееся в кабине экипажа, тормозит колеса только по команде ответственного за буксировку.

Примечание: команда «Стоп» может быть подана любым членом бригады, который первым заметил опасность.

Скорость буксировки должна быть не более 8 км/час. На поворотах, при маневрировании на местах стоянок, скорость буксировки не должна превышать 3 км/час.

При необходимости изменить направление движения самолета разворот необходимо производить плавно. Максимально возможный угол разворота передних колес - 60° в каждую сторону от продольной оси самолета. Максимальный угол поворота водила ограничен красной чертой, нанесенной на створках передней опоры шасси.

Перед окончанием буксировки самолета руководитель буксировки указывает водителю место остановки самолета и подает команду «Стоп». Водитель плавно останавливает тягач.

После остановки самолета устанавливаются упорные колодки под колеса шасси.

По команде руководителя буксировки: «На тормоза» специалист, находящийся в кабине экипажа включает стояночный тормоз и отвечает: «Есть на тормоза».

По команде ответственного за буксировку члены буксировочной бригады отсоединяют буксировочное водило от тягача и от передней опоры, проверяют, что самолет не сдвигается с места, убирают водило от самолета.

Убираются штыри (пины) с замков основных стоек шасси.

Отключается блокировка уборки носовой стойки. (утопить ручку).

Особенности буксировки самолета в зимний период.

Руководитель буксировки должен убедиться, что колеса (шины) самолета не примерзли к грунту или бетону.

При буксировке самолета в хвостовой части кузова тягача должен находиться комплект колодок буксируемого самолета. Скорость буксировки не должна превышать 5 км/час.

Особенности буксировки самолета в ночное время.

В темное время суток у каждого из членов буксировочной бригады должны быть фонари.

Путь буксировки самолета должен быть хорошо освещен.

На самолете должны быть включены аэронавигационные огни. Все остальные источники света должны быть выключены.

Все команды должны дублироваться световыми сигналами.

На тягаче должны быть включены передние и задние фары и габаритные огни. Буксировка самолета должна производиться на пониженной скорости до 5 км/час.

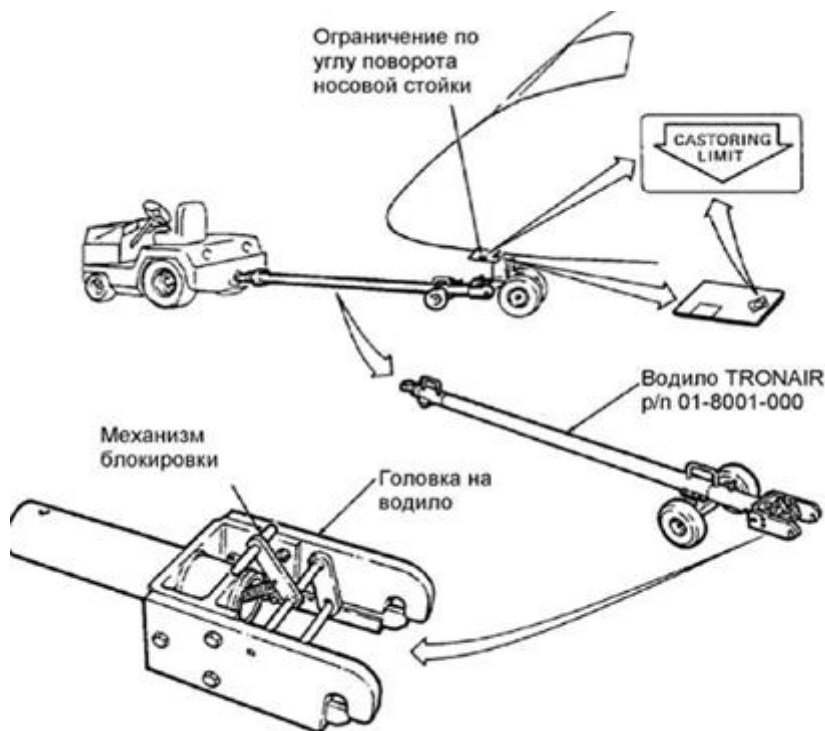


Рис. 96 Буксировочное водило.

Меры предосторожности.








Во избежание несчастных случаев, не следует находиться в зоне носовой опоры шасси, если она не ориентирована по полету, предохранительный пин не установлен в буксировочный рычаг, а гидросистема находится под давлением.


При буксировке самолета **запрещается**:

- находиться в зоне движения колес шасси и других опасных зонах;
- находиться на самолете вне кабины;
- стоять в кузове и находиться на подножке тягача;
- садиться (высаживаться) в кабину или кузов тягача при его движении;
- сидеть во время движения на буксировочном устройстве;
- поправлять во время движения крепление буксировочного приспособления к самолету и тягачу.

Буксировка ВС со спущенными колесами.

Буксировка ВС со спущенными колесами производится согласно таблице:

ITEM NO.	На основной стойке шасси	TIRE FOOTPRINT EXAMPLES	руление разрешено?	буксировка разрешена?	расстояние для буксировки	угол поворота носового шасси	примечания
1	одно спущенное колесо (любое)		ДА	ДА	без ограничений	обычное	1., 2., 6., 8.
2	два спущенных (один на каждом)		ДА	ДА	без ограничений	обычное	1., 3., 4., 6., 8.
3	два спущенных (на одной стойке)		ДА	ДА	минимальное для освобождения ВПП	10° MAXIMUM	1., 3., 4., 5., 6., 7., 9.
4	три спущенных (любая комбинация)		ДА	ДА	минимальное для освобождения ВПП	10° MAXIMUM	1., 3., 4., 5., 6., 7., 9.
5	четыре спущенных колес		ДА	ДА	минимальное для освобождения ВПП	10° MAXIMUM	1., 3., 4., 5., 6., 7., 9.
	на носовой стойке шасси						
6	одно спущенное колесо		ДА	ДА	без ограничений	обычное	1., 2., 4., 8.
7	оба спущены		ДА	ДА	минимальное для освобождения ВПП	10° MAXIMUM	1., 3., 4., 5., 6., 7., 8. or 9.

 = спущенное колесо

примечание 1: Избегайте резких поворотов, стартов, остановок.

примечание 2: Максимальная скорость 8 км/ч.

примечание 3: Максимальная скорость 3 км/ч.

примечание 4: После освобождения ВПП на ВС должны быть установлены исправные колеса чтобы было как в пунктах 2 и 6.

примечание 5: Руление или буксировка с 2-мя спущенными колесами на одной стойке шасси может привести к повреждению колес.

примечание 6: После получения повреждения шин колеса должны быть проверены по Инструкции производителя для последующего использования.

примечание 7: После повреждений колес шасси и его соединения должны быть проинспектированы на наличие повреждений.

примечание 8: Требуется водило.

примечание 9: Необходимо использовать тросы (стропы) за основные стойки шасси.

8.16 Противообледенительная обработка ВС.

Эксплуатация самолета в зимний период налагает дополнительные особенности эксплуатации связанные с нарастанием льда и снега на поверхностях крыльев и элементах управления ВС. Удаление снега и льда с поверхности воздушного судна возможно с применением противообледенительной жидкости (ПОЖ) или с помощью сжатого воздуха, щетки с длинной ручкой при условии, что снег сухой и легко отстывает от поверхности ВС.

При противообледенительной обработке (ПОО) поверхности воздушного судна и защите от снежно-ледяных отложений (СЛО) ВС ГА соблюдайте рекомендации всех руководящих документов, Регламентов/Программ ТО, ТУ, РТЭ и ЭТД типа ВС на производство этих работ.

Удаление снежно-ледяных отложений с поверхности воздушного судна, из воздухозаборных устройств производится после удаления с них снега.

Для удаления льда применяются:

- теплая вода, подогретая до температуры + 60°C;

- холодные или подогретые противообледенительные жидкости (ПОЖ) из внесенных в действующий Перечень противообледенительных жидкостей, разрешенных УПЛГ ВС к применению на ВС ГА на текущий год;

- тепловые обдувочные машины;

- аэродромные подогреватели.

ПОЖ для обработки ВС ГА разрешается производить ПОЖ включенными в «Перечень проверенных противообледенительных жидкостей для защиты от наземного обледенения ВС ГА», утвержденной ФГУП ГосНИИ ГА.

При проведении работ по удалению и защите от снежно-ледяных отложений ВС ГА отечественного производства следует соблюдать рекомендации ICAO DOC 9640-AN/940 «Руководство по противообледенительной защите воздушных судов на земле», а также рекомендации всех руководящих документов, используемых для подобных работ на ВС западного производства.

Основопологающим принципом, на котором строится вся работа по обеспечению безопасности полетов при наличии условий наземного обледенения, является так называемая «концепция чистого самолета».

Содержанием концепции являются два основных требования:

- перед взлетом поверхность воздушного судна должна быть полностью свободна от каких-либо снежно-ледяных отложений (СЛО);

- контроль за состоянием поверхности ВС в условиях фактического или возможного обледенения осуществляется вплоть до исполнительного старта.

«Концепция чистого самолета» принята почти во всех странах авиакомпаниями, осуществляющими транспортные перевозки, и является стержневой в разрабатываемом ИКАО/ИАТА Международном Руководстве по противообледенительным процедурам.

В Федеральных авиационных правилах «Подготовка и выполнение полетов в гражданской авиации Российской Федерации», утвержденных Приказом Минтранса России от 31 июля 2009 г. № 128, при полетах в условиях обледенения, в частности, указано:

«2.14. **Запрещается** начинать полет, если присутствует иней, мокрый снег или лед на поверхности крыльев, фюзеляжа, органов управления, оперения, воздушных винтов, лобового стекла, силовой установки или на приемниках воздушного давления барометрических приборов воздушного судна, если иное не предусмотрено РЛЭ.

2.15. **Запрещается** выполнять полет на воздушных судах, не оснащенных противообледенительной системой:

- по ППП - при наличии на маршруте полета фактического или прогнозируемого обледенения;

- по ПВП - при наличии фактического обледенения».

Процедуры по противообледенительной защите воздушных судов (удаление и предупреждение обледенения) выполняются в авиакомпании подрядным способом. Ответственность за заключение и выполнение договоров несет Директор по организации наземного обслуживания авиакомпании – начальник производственно-диспетчерской службы авиакомпании.

В авиакомпании устранение (предупреждение) обледенения воздушных судов и контроль за выполнением операций по удалению СЛО и ПОО производится в соответствии с «Инструкцией по защите воздушных судов от обледенения на земле АО «Авиакомпания «Полярные авиалинии», утвержденная 11.03.2013 г. и «Руководств по противообледенительной защите воздушных судов на земле» обслуживающих аэропортов, в которых изложены правила работы с ПОЖ, процедуры обработки, общие указания.

8.16.1 Обязанности и ответственность персонала.

По прибытию экипажа на ВС с целью выполнения полета, персонал, ответственный за подготовку ВС к вылету, обязан доложить КВС о результате осмотра поверхностей ВС и готовности ВС к вылету.

После выполнения экипажем предполетного досмотра ВС, КВС и специалист по НО принимают согласованное решение о необходимости проведения противообледенительной обработки или отказе от нее.

Проведение противообледенительной обработки ВС производится в обязательном порядке, если КВС и специалист по НО не приняли согласованное решение об отказе от проведения обработки. Окончательное решение на вылет, после проведенной ПОО ВС, возлагается на КВС.

8.16.2 Требования к подготовке персонала и допуск.

Процедуры противообледенительной обработки должны проводиться сотрудниками, прошедшими соответствующую подготовку и допущенными к данному виду работ.

Программы обучения разрабатываются для каждой категории сотрудников в зависимости от выполняемых функций. Более подробные требования к подготовке персонала по наземному обслуживанию приведены в пункте 7.2 настоящего Руководства.

8.16.3 Удаление с ВС наземного обледенения, инея, снега.

При нахождении ВС на земле специалист по НО обязан принимать меры по защите их от обледенения и попадания снега во внутренние полости планера, двигателей, радиаторов, изделий АиРЭО путем своевременного зачехления, покрытия поверхностей специальными жидкостями, установки заглушек и др. приспособлений, предусмотренных ЭД данного типа ВС.

При удалении льда теплой водой и противообледенительной жидкостью необходимо исключить возможность попадания воды в механизмы и полости, где ее замерзание может привести к отказу в работе систем ВС. В целях предупреждения повторного образования льда, поверхность ВС опрыскивают противообледенительной жидкостью или обдувают теплым воздухом. Им же продувают щелевые зазоры рулей, элеронов, триммеров, детали механизации крыла, узлов шасси и других механизмов. После выполнения этих работ проверяется отклонение рулей, элеронов, триммеров до крайних положений, функционирование АМП.

Температура воздуха, воды и жидкости, применяемых для удаления льда и инея, не должна превышать установленных ЭД типа ВС пределов, особенно для сотовых конструкций.

Удаление льда с поверхности ВС и из воздухозаборных устройств производят после удаления из них снега. Для удаления льда применяют теплую воду, подогретые противообледенительные жидкости, тепловые обдувочные машины, аэродромные подогреватели. Лед с поверхности и другой мягкой обшивки удаляют с помощью теплого воздуха или воды. Тепловые обдувочные машины располагают не ближе 3,5 м от ближайшей точки ВС.

Работы по удалению обледенения выполняют на стоянке ВС до его выруливания (буксировки) ВС на предварительный старт.

Применение ПОЖ для удаления СЛО и предупреждения обледенения ВС на земле.

Для удаления и предупреждения обледенения ВС на земле применяется ПОЖ в соответствии с Перечнем ПОЖ для удаления и предупреждения обледенения самолетов на земле.

Применение противообледенительной жидкости для ПОО ВС ГА РФ регламентируется:

- Регламентами/Программами технического обслуживания и ЭД по типу ВС;
- Перечнем ПОЖ, допущенных к применению для защиты от наземного обледенения ВС ГА, утвержденной ФГУП ГосНИИ ГА для текущего осенне-зимнего периода;
- Инструкцией по ПОО предприятия, выполняющего наземное обслуживание ВС;
- Требованиями ГОСТ Р 54264-2010 и действующей Инструкцией по применению «ПОЖ», разработанной производителем «ПОЖ».

При выполнении ПОО ВС с применением ПОЖ необходимо иметь в виду:

- организация работ должна быть направлена на то, чтобы время между окончанием противообледенительной обработки и взлетом самолета было минимальным. Особенно это относится к условиям, когда процесс наземного обледенения продолжается;
- ПОО начинается и заканчивается тщательным внешним осмотром самолета. В темное время суток должно быть освещение самолета и стоянки, обеспечивающее выполнение процедур обработки на самолете.

Методы и технология противообледенительная обработка воздушного судна с применением ПОЖ.

1. Одноэтапная (совмещенная) противообледенительная обработка воздушного судна.

Одноэтапной (совмещенной) называется противообледенительная обработка воздушного судна, при которой удаление СЛО и антиобледенение выполняется одной нагретой смесью. Следует очень внимательно подходить к подбору смеси, принимая во внимание время защитного действия (ВЗД), погодные условия, температурные условия в соответствии с инструкциями по применению ПОЖ.

2. Двухэтапная противообледенительная обработка воздушного судна.

СЛО и антиобледенение выполняются двумя отдельными этапами.

- Первый этап выполняется подогретой до температуры +60°С водой при Тов минус 3°С и выше или соответствующим нагретым водным раствором ПОЖ. Смесью должна подбираться в зависимости от температуры окружающего воздуха (Тов) с тем, чтобы обеспечить адекватный временной промежуток защиты до начала второго этапа. При применении первого этапа ПОО ВС необходимо пользоваться в каждом конкретном случае Инструкциями по применению ПОЖ. Следует применять достаточное количество жидкости для полного устранения СЛО. Применение жидкостей типа I для первого этапа обработки снижает риск образования загустевших остатков жидкости на ВС;

- Второй этап проводится с помощью антиобледенительной жидкости при условии, что поверхности ВС полностью освобождены от СЛО. Второй этап должен проводиться не позднее 3 мин после завершения первого этапа во избежание замерзания жидкости, применяемой на первом этапе.

Жидкость, применяемая на первом этапе, должна быть смыта достаточным количеством антиобледенительной жидкости, особенно в тех случаях, когда на первом этапе была использована жидкость типа I. Антиобледенительная жидкость должна подбираться с учетом ВЗД, погодных условий, Тов в соответствии с Инструкциями по применению ПОЖ.

Если в первом и во втором этапах используются жидкости от разных производителей, следует проверить информацию производителей о совместимости жидкостей, так как смешивание несовместимых жидкостей может привести к снижению качества второго этапа обработки. При применении второго этапа противообледенительной обработкой ВС также необходимо пользоваться в каждом конкретном случае Инструкциями по применению ПОЖ.

3. Локальное антиобледенение на холодном крыле.

Локальное обмерзание - ограниченное формирование инея на частях крыльев из-за сильного охлаждения топлива или больших масс металла. Подобные отложения обычно не покрывают все крыло. Это процедура рекомендована для предотвращения локального обмерзания холодного крыла в зоне топливных баков во время транзитных рейсов. Локальное антиобледенение можно применять только к чистым крыльям сразу после прибытия воздушного судна.

Самое позднее применение данной процедуры, когда иней только начинает формироваться, при этом температура используемой жидкости должна быть не ниже +50°C.

Удаление локального обмерзания производится нанесением достаточного количества неразведенной жидкости типа II. Предохранительная пленка жидкости должна быть хорошо визуально различима на обработанных поверхностях.

Локальная обработка должна быть симметричной, то есть должны обрабатываться одни и те же зоны на обоих полукрыльях даже если на одном из полукрыльев в этом нет необходимости. Невыполнение данного требования может привести к аэродинамическим проблемам.

Технологии удаления СЛО и нанесения защитного слоя ПОЖ.

1. Удаление сухого снега и слякоти с поверхности ВС.

Мягкий снег или слякоть следует удалять, используя мягкие щетки (веники) или резиновые скребки. Ни в коем случае не следует пытаться удалять отложения ударами по обшивке ВС и использовать приспособления, чтобы соскоблить слежавшийся снег с поверхности и между подвижными и неподвижными частями или компонентами воздушного судна.

Снег с верхней поверхности фюзеляжа следует удалять до подогрева салона, так как вода от тающего снега может замерзнуть на окнах салона и в нижней части фюзеляжа.

Необходимо удалить отложения снега с носовой части фюзеляжа перед фонарем кабины экипажа, так как при взлете снег может переместиться на обогреваемые стекла фонаря и замерзнуть, уменьшая обзор экипажу.

Снег с верхней поверхности стабилизатора начинают удалять с лобовой части. Руль высоты необходимо поставить в нейтральное положение и удалять снег от передней к задней кромке. С кия и руля направления снег удаляется сверху вниз, при этом руль направления должен также находиться в нейтральном положении.

С крыла снег удаляется от высшей точки (от фюзеляжа) к консоли и от лобовой части к задней кромке, не затрагивая поверхности управления. После установки поверхностей управления в нейтральное положение, снег с них удаляется от передней к задней кромке.

Легкий налет снега может быть удален с фюзеляжа и верхней поверхности крыла с помощью длинного хлопчатобумажного каната путем движения вперед-назад и перемещением вдоль по поверхности фюзеляжа и верхней поверхности крыла.

После очистки поверхности ВС следует убедиться, что обшивка крыла и хвостового оперения не повреждена используемыми приспособлениями.

При очистке верхней поверхности фюзеляжа необходимо избегать касания антенн радиосвязи во избежание их повреждения.

Обработка поверхности в районе окон фюзеляжа должна производиться с особой осторожностью, чтобы не нанести повреждения (царапины) остеклению фюзеляжа.

Когда поверхность ВС полностью очищена, необходимо убедиться, что все зазоры между неподвижными частями и поверхностями управления свободны от снега, льда или слякоти, так как их наличие может вызвать затрудненное управление самолетом. Для удаления остатков загрязнения из зазоров может быть использован сжатый азот или сухой, не нагретый воздух.

Стойки и отсеки передней и основных опор шасси, концевые выключатели и электропроводку следует очищать от снега и слякоти только теплым воздухом от наземного подогревателя. После очистки ВС следует убедиться, что все дренажные отверстия открыты и свободно продуваются.

После полного удаления снега и слякоти необходимо выполнить проверку работоспособности всех систем управления и функционирование анероидно-мембранных приборов. Внимание. При любых СЛО всегда используйте РО/Программу и ТУ/РТЭ типа ВС.

2. Обработка ВС противообледенительными жидкостями.

При получении от метеорологической службы информации о возможных осадках в виде измороси, снега, замерзающего дождя, морозного тумана и других замерзающих осадках противообледенительная жидкость может наноситься на чистую поверхность воздушного судна до начала выпадения этих осадков.

Для того чтобы обеспечить эффективную защиту от обледенения, достаточно нанести на чистые поверхности воздушного судна, обозначенные в Инструкции по эксплуатации, тонкую пленку жидкости.

Высокое давление жидкости и скорость струи, обычно используемые для удаления обледенения, при данной операции не применяются. Форсунка или пистолет для распыления жидкости регулируются таким образом, чтобы обеспечить средний конус распыла.

Противообледенительную жидкость следует распылять равномерно по всей поверхности. Для того чтобы проконтролировать равномерность распыления, все горизонтальные поверхности должны проверяться в процессе распыления жидкости. Достаточность покрытия определяется началом капельной течи с передней и задней кромок поверхности.

Должны быть обработаны следующие поверхности воздушного судна:

- верхняя поверхность крыла, носок крыла, закрылки и элероны;
- верхняя поверхность горизонтального оперения, включая носок стабилизатора и поверхность руля высоты;
- киль и руль направления;
- верхняя поверхность фюзеляжа, в зависимости от количества и типа осадков.

Закрылки должны находиться в убранном положении. Зоны воздушного судна видимые из кабины экипажа, должны быть обработаны в первую очередь для того, чтобы экипаж при подготовке к взлету на исполнительном старте мог убедиться, что остальные зоны ВС чистые, так как зоны, обработанные в первую очередь, подвергаются обледенению раньше.

Для удаления инея или тонкого слоя льда форсунка должна быть отрегулирована на непрерывный конус распыла. Это обеспечит большее сохранение тепла распыляемой жидкости.

Для удаления снега форсунка регулируется на подачу струи для обеспечения смыва слоя снега с поверхности ВС. При значительном отложении снега на поверхности ВС, сначала необходимо произвести механическую обработку поверхности (скребками, канатом и т. п.).

Меры предосторожности при работе с ПОЖ.

Предупреждение: Противообледенительные жидкости являются ядовитыми, т.к. в их состав входит этиленгликоль.

1. При обработке воздушного судна ПОЖ становитесь так, чтобы ветер относил от вас распыленную жидкость;
2. Работайте в рукавицах, в плаще с капюшоном и непромокаемой обуви, глаза защищайте очками закрытого типа;
3. Не допускайте попадания жидкости на кожу лица и рук. Перед приемом пищи мойте руки и лицо теплой водой. По окончании работы примите душ;
4. Обрабатывайте поверхность самолета жидкостью после заправки самолета топливом;
5. При дозаправке самолета, обработанного противообледенительной жидкостью, обязательно применяйте страховочные маты при работе на крыле.

Профилактическая обработка воздушного судна противообледенительными жидкостями.

Профилактическая обработка применяется в тех случаях, когда ожидается обледенение - гололед, замерзание выпадающего снега или образование инея.

Для профилактики рекомендуется применять холодную жидкость. При этом на обшивке остается более толстая защитная пленка.

Предупреждение: Защитной пленкой ПОЖ (водного раствора ПОЖ) должна быть покрыта вся поверхность самолета без пропусков. Поверхности воздушного судна после противообледенительной обработки должны быть влажными, гладкими, блестящими, без помутнения, кристаллов и комков.

Недостаточное количество жидкости ведет:

- к снижению качества обработки (очистки) поверхности воздушного судна от СЛО;
- к уменьшению времени защитного действия.

При выпадении на обработанную поверхность сухого снега в небольшом количестве на обшивке образуется мокрая масса, которую перед вылетом необходимо смести. Если снегопад интенсивный, между слоем снега или образовавшейся снежной коркой и обшивкой сохраняется пленка жидкости, которая обеспечивает свободное удаление снега перед вылетом.

Примечание: Если ожидается выпадение только сухого снега, то профилактическую обработку выполнять нецелесообразно, так как сухой снег с обшивки сметается легче.

Выпадающий на обработанную поверхность мокрый снег небольшой интенсивности образует на обшивке массу, не замерзающую в течение времени защитного действия ПОЖ в зависимости от температуры окружающего воздуха и ветра.

Мокрый снег большой интенсивности разжижает защитную пленку ПОЖ и частично смывает ее.

Предупреждение: Постоянное применение жидкостей типов II и IV может привести к формированию загустевших остатков жидкости в аэродинамических спокойных зонах и в углублениях. Подобные остатки теряют устойчивость к замерзанию и могут повторно набирать влагу из атмосферы при определенных условиях (высокая влажность, дождь, низкие температуры), и после регидрации они могут нарушить работу или заблокировать органы управления ВС.

Процедуры контроля поверхности воздушного судна перед взлетом.

Процедуры осмотра на соответствие концепции «чистого воздушного судна» проводятся сразу же после применения противообледенительных жидкостей и осуществляются квалифицированными специалистами по НО - подтверждающим персоналом.

Осмотр должен охватывать все критические поверхности и зоны воздушного судна и проводится с мест, обеспечивающих достаточный обзор этих частей. Для этого используется спецтранспорт для противообледенительной обработки.

Непосредственно перед выпуском воздушного судна обработанные поверхности необходимо проверить на ощупь, так как прозрачный лед, который может образоваться при различных климатических условиях (во время дождя или в условиях высокой влажности и т. д.) трудно обнаружить, особенно в условиях плохого освещения или на влажных поверхностях.

Нанесенная жидкость должна сохранять жидкое состояние и не должна иметь никаких негативных признаков (побеление, матовость, загустевание, формирование кристалликов льда).

Противообледенительная защита воздушного судна должна завершаться передачей летному экипажу в форме кода ПОО, свидетельствующим о том, что воздушное судно отвечает требованиям концепции чистого воздушного судна.

Удаление снега и льда с поверхности воздушных судов.

При нахождении ВС на земле специалист по НО обязан принимать меры по защите от обледенения и попадания снега во внутренние полости планера, двигателей, воздушно-масляного радиатора, изделий АиРЭО путем своевременного зачехления, покрытия поверхностей спецжидкостями, установки заглушек и других приспособлений, предусмотренных ЭД для ВС данного типа.

При удалении льда руководствуются ЭД на производство этих работ. Удаление льда с поверхностей ВС, из воздухозаборных устройств производят после удаления с них снега. Для удаления льда применяют теплую воду, подогретые противообледенительные жидкости, тепловые обдувочные машины, аэродромные подогреватели. Лед с поверхности полотняной и другой мягкой обшивки удаляют с помощью теплого воздуха или воды. Тепловые обдувочные машины располагают не ближе 3,5 м от ближайших точек воздушного судна.

При удалении льда теплой водой и противообледенительной жидкостью необходимо исключить возможность попадания воды в механизмы и полости, где замерзание ее может привести к отказу в работе систем ВС. В целях предупреждения повторного образования льда поверхность ВС опрыскивают противообледенительной жидкостью или обдувают теплым воздухом. Им же продувают щелевые зазоры рулей, элеронов, триммеров, детали механизации крыла, узлов шасси и других механизмов. После выполнения этих работ проверяют отклонения в крайние положения рулей, элеронов, триммеров, функционирование анероидно-мембранных приборов.

Температура воды, воздуха и жидкости, применяемых для удаления льда и инея, не должна превышать установленных ЭД пределов, особенно для деталей сотовой конструкции.

Работы по удалению снега, льда и инея выполняют до буксировки (выруливания) ВС на предварительный старт. В случае необходимости повторное удаление снега и льда выполняют непосредственно перед началом выруливания на вылет.

Каждое повторное выполнение указанных работ оформляется в установленном для производства ТО порядке в отдельной карте-наряде.

К выполнению работ по предупреждению и удалению обледенения допускается специалист по НО, владеющий проверенными в установленном порядке практическими навыками их безопасного производства. Ответственность за безопасность выполнения указанных работ возлагается на их исполнителей и организаторов.

Самолет Ан-24, Ан-26.

При температуре окружающего воздуха (Тов) +5°С и ниже убедитесь в отсутствии льда, снега и инея на поверхностях самолета, воздушных винтах, воздухозаборниках двигателей, окнах кабин, узлах подвески рулей, элеронов, триммеров, наружных антеннах и приемниках воздушного давления, а также на узлах, деталях, замках шасси.

Для предохранения самолета от обледенения во время стоянки при температуре окружающего воздуха ниже минус 10°C зачехлите самолет. Зачехление производите после технического обслуживания или при выполнении работ по обеспечению стоянки.

Если поверхность самолета обледенела, для удаления образовавшегося льда произведите следующие работы.

1. Удалите иней или сухой снег, используя при этом такие механические средства очистки поверхностей ВС от СЛО, как:

- волосяные щетки с удлиненными ручками;
- веники с удлиненными ручками;
- резиновые скребки;
- хлопчатобумажную ткань (канат).

Внимание: В случае обледенения поверхности самолета на стоянке нельзя удалять лед скребками, обстукиванием или другими механическими способами.

2. Очистите поверхность самолета от изморози, льда или примерзшего снега водой, подогретой до температуры + 60°C при Тов минус 3°C и выше, после чего опрыскайте влажную поверхность самолета смесью ПОЖ с водой.

Примечание: Соотношение ПОЖ и воды в смеси устанавливается в зависимости от вида осадков и температуры окружающего воздуха в соответствии с Инструкцией по применению конкретной ПОЖ, разработанной производителем «ПОЖ».

Приготовление водных растворов ПОЖ рекомендуется производить на специальном оборудовании по применению ПОЖ для противообледенительной обработки ВС. Температура окружающего воздуха (Тов) не должна быть ниже температурного предела применения ПОЖ (водного раствора), указанного в Инструкции на применение конкретной ПОЖ.

Удаление СЛО с хвостового оперения и фюзеляжа.

1. Вначале лед удалите с хвостового оперения.

Вертикальные поверхности. На киль жидкость наносите, начиная с верхней его части, сверху вниз, от передней кромки в направлении к задней кромке. Жидкость, стекая с этих участков на нижние, продолжает «работать», удаляя лед и создавая защитную пленку.

Руль поворота обрабатывайте, начиная с верхней его части, сверху вниз, с передней кромки в направлении к задней кромке.

Киль обрабатывают до обработки стабилизатора.

Обработку стабилизатора и руля высоты проводите, начиная от концевой части к корне-вой, от передней кромки в направлении к задней кромке. В местах расположения рулей высоты (РВ), наоборот, удаление льда производите в направлении к передней кромке стабилизатора, чтобы предотвратить затекание жидкости в узлы подвески РВ. Обработка самих рулей высоты ведется по направлению к их задней кромке.

2. Фюзеляж опрыскивайте жидкостью сверху, вдоль осевой линии. При этом следите, чтобы вода не попала на фонарь кабины экипажа, который должен быть зачехлен, и на стекла пассажирской (грузовой) кабины, кабины операторов.

Избегайте попадания жидкости непосредственно на приемники полного давления и отверстия для отбора статического давления.

Примечание: При попадании воды или смеси на стекла их необходимо протереть сухой чистой байкой или замшей.

Для удаления обледенения на поверхности фюзеляжа можно надеть на фюзеляж специальный мешок, внутрь которого подается горячий воздух от наземного подогревателя. После удаления льда на определенном участке фюзеляжа мешок передвиньте на следующий участок, а мокрую обшивку фюзеляжа протрите салфеткой.

3. Обработку крыла проводите от корневых наиболее высоко расположенных участков к концевым. Жидкость распыляется, начиная с передней кромки крыла, по направлению к задней кромке, и от самой верхней точки выпуклой поверхности до ее нижней точки.

В местах расположения элеронов, наоборот, удаление льда производится по направлению к передней кромке крыла.

Обработка элеронов ведется по направлению к их задней кромке. ПОЖ или вода не должна направляться струей прямо против задних кромок крыльев и управляющих поверхностей (элеронов, триммеров, рулей и т. д.).

Закрылки осматривайте после выпуска их в крайнее положение.

Предупреждение: СЛО на передних кромках крыла и хвостового оперения, на верхней поверхности крыла и стабилизатора самолета нарушают обтекание аэродинамических поверхностей и приводят к значительному ухудшению аэродинамических характеристик самолета.

Удаление льда, снега, инея с поверхности самолета можно производить также с помощью тепловых обдувочных машин, обдувая поверхности ВС струей горячих газов:

- для герметической части самолета с температурой не выше + 50°C;
- для остальной поверхности ВС - не выше + 70°C.

При удалении изморози, льда, снега горячими газами тепловой обдувочной машины (ТОМ) следите, чтобы струя газов не попала на остекление самолета и органы управления (элероны, рули поворота и высоты) со стороны задних кромок.

ТОМ располагайте не ближе 3,5 м от ближайших точек ВС.

Обработку ТОМ выполняйте согласно Инструкции предприятия по их применению при удалении СЛО на ВС.

После обработки поверхности самолета смесью тщательно осмотрите обшивку, щелевые зазоры рулей, элеронов и триммеров, кронштейны, их подвески, узлы и детали шасси и убедитесь в отсутствии льда.

После удаления обледенения проверьте легкость и полноту отклонения рулей, элеронов и их триммеров. Работы выполняйте с рабочих мест КВС и 2П и снаружи самолета визуально.

Командные органы должны перемещаться из одного крайнего положения в другое плавно, без рывков, заеданий и резкого изменения усилий.

Проверьте функционирование анероидно-мембранных приборов от приемников полного и статического давлений.

При кратковременной стоянке самолета в случае возможного обледенения или выпадения мокрого снега для предупреждения примерзания опрыскайте поверхность самолета ПОЖ (смесью ПОЖ и воды) в соответствии с Инструкцией по применению конкретной ПОЖ.

Перед вырубиванием снег с поверхности самолета сметите и в дальнейшем следите за состоянием поверхности самолета вплоть до исполнительного старта.

Если поверхность самолета вновь окажется покрытой снегом, необходимо удалить его.

4. Ледяные отложения, образовавшиеся на наружной поверхности стекол, удалите:
 - с лобовых силикатных стекол кабины экипажа включением электрообогрева стекол, используя наземный источник электропитания;
 - с органических стекол фонаря и окон пассажирской (грузовой) кабины, кабины операторов - теплым воздухом.

После этого оботрите поверхности стекол чистой сухой байковой салфеткой или замшей.

Внимание: Во избежание повреждения стекол температура воздуха, поступающего на стекла, не должна превышать + 50°С.

5. Удаление льда, снега из воздухозаборников, двигателей АИ-24, ВСУ РУ19А-300.

Отложения снега из воздухозаборников необходимо удалить механическим способом.

Любые СЛО, примерзшие к поверхности воздухозаборника двигателя необходимо удалять горячим воздухом от наземных подогревателей (УМП-350, МП-85).

Не направляйте струю противообледенительной жидкости во входные и выходные устройства двигателей, ВСУ. Попавшую в эти части самолета жидкость необходимо удалить до запуска двигателей и ВСУ.

Обледенение с воздушных винтов удалите подачей горячего воздуха на лопасти винта от аэродромного подогревателя. После прогрева лопастей протрите их сухой ветошью.

Продуйте теплым воздухом соты маслорадиаторов в течение 2...3 мин, направив на них струю горячего воздуха из рукава подачи. После удаления СЛО осмотрите соты маслорадиаторов, убедитесь в отсутствии их закупорки снегом и льдом.

В случае закупорки выводов дренажных систем льдом и снегом продуйте и просушите их теплым воздухом от аэродромного подогревателя. Осмотрите воздухозаборник, а также створку на самолетах с верхним расположением воздухозаборника РУ19А-300. Снег и лед полностью удалите, подводя горячий воздух от аэродромного подогревателя. Температура горячего воздуха должна быть +80...90°С.

6. С амортизационных стоек, замков шасси, а также с воздухозаборников, приемников воздушного давления, дренажных патрубков, кронштейнов навески рулей и элеронов лед удалите, прогревая эти детали теплым воздухом с температурой +50...60°С.

После удаления снега, льда, изморози и инея контроль состояния поверхности и элементов конструкции самолета производите визуально и на ощупь.

7. Уход за электрооборудованием:

- Во время длительной стоянки самолета (свыше 12 ч) при температуре наружного воздуха минус 25°С и ниже контейнеры с аккумуляторами снимите с самолета и храните их в теплом помещении;
- Обращайте внимание на отсутствие снега, льда на стеклах фар бортовых и аэронавигационных огней, проблесковых маяков, на штырях бортовых разъемов ШРАП-500 и ШРАП-200ЛК;

Лед удаляйте теплым воздухом или ПОЖ, не скалывайте лед металлическими предметами.

- При техническом обслуживании самолета согласно регламенту убедитесь в отсутствии льда на токосъемных кольцах системы обогрева воздушных винтов. Лед удаляйте теплым воздухом, после чего протрите бензином (нефрасом). Обратите внимание, нет ли льда и снега на штоках концевых выключателей. Следите за наличием смазки на них.

8. Уход за радиооборудованием:

- Не допускайте образования льда на самолетных антеннах. С жесткой антенны связанной радиостанции лед удаляйте деревянной рогаткой, с антенн радиовысотомера - ПОЖ (водным раствором ПОЖ). Не допускайте скалывания льда;

- Шестерни редуктора антенны радиолокатора смазывайте тонким слоем смазки;

- На подвижных элементах антенного блока лед не допускается. При наличии льда удалите его ПОЖ, просушите теплым воздухом, восстановите смазку.

9. Уход за приборным оборудованием:

- Не допускайте замерзания воды в стаканах влагоотстойников. Для удаления льда влагоотстойник снимите и прогрейте теплым воздухом с температурой +40...50°C. При наличии ледяных пробок в трубопроводах питания барометрических приборов трубопровод разъедините по участкам и, последовательно заливая в трубопроводы ПОЖ, продуйте их воздухом;

- На поверхности приемника термометра наружного воздуха не должно быть льда. Просушите приемник теплым воздухом.

10. После полного удаления снега, льда, изморози и инея с поверхности и элементов конструкции самолета оформите "Контрольную карту выполнения работ по очистке от обледенения поверхности и элементов конструкции воздушного судна и проверки функционирования анероидно-мембранных приборов перед вылетом".

Самолет Л-410УВП-Э.

1. Место проведения работы – место стоянки ВС.

2. Подготовительные работы;

3. Приставьте стремянку Б 097 365 Н и дюралевую лестницу Б 097 343 Н к хвостовому оперению и крылу самолета;

4. Предмет работы и технические требования;

5. Устранение обледенения с самолета на земле в зимний период;

6. Последовательность проведения работы;

7. Убедитесь в отсутствии на поверхности самолета и антеннах снега, льда и инея;

Снег, лед и иней удалите противообледенительной жидкостью допущенных ФГУП ГосНИИ ГА и Инструкции по применению конкретной ПОЖ.

Противообледенительные жидкости можно применить и для предотвращения образования обледенения.

Внимание:

- Противообледенительные жидкости допущенные ФГУП ГосНИИ ГА относятся к ядовитым веществам. Согласно действующим инструкциям во время работы с данной жидкостью запрещено кушать, пить, курить и следует пользоваться защитными средствами (защитные очки, резиновые перчатки, резиновый фартук, защитная одежда), предотвращающими непосредственное соприкосновение жидкости и организма;

- Для устранения снега, льда и инея с самолета на земле применение дополнительного оборудования с воздушно-реактивным двигателем **запрещено!**

8. Проверьте входные отверстия приемников воздушного давления, приемника скоростного напора и датчиков статического давления, не закупорены ли льдом. Имеющееся обледенение устраните подогревом теплым воздухом;

9. Проверьте замки дверей, не замерзли ли они. В случае замерзания замков пользуйтесь противообледенительным средством для автомобилей (напр. «Глико соль»);

Примечание: Замок двери **запрещено** смазывать маслом.

10. Заключительные работы;

11. Уберите стремянку, дюралевую лестницу, распылительное устройство;

12. Оформление технической документации;

13. Заполните пооперационную ведомость.

Вертолет МИ-8Т, Ми-8МТВ-1.

1. Снег, иней с поверхности вертолета удалите волосяной щеткой или травяным веником. Лед удалите, подводя теплый воздух под чехол, которым накройте обледеневшую поверхность, после чего протрите сухой салфеткой поверхность, освобожденную от льда. Температура воздуха, подводимого под чехол должна быть не выше 60°C;

Внимание: Не допускается удалять лед скребками или ударять по обледеневшей поверхности вертолета.

2. При возможности для удаления льда, инея или примерзшего снега допускается применение жидкостей допущенных ФГУП ГосНИИ ГА, которые перед применением должны быть подогреты до температуры указанной в Инструкции по применению конкретной ПОЖ;

ПОЖ необходимо разбавить водой согласно таблице эксплуатационных показателей водных растворов ПОЖ указанных в Инструкции по применению конкретной ПОЖ.

Предостережение: После нанесения на поверхность вертолета противообледенительной жидкости обшивка становится скользкой, что следует иметь в виду при обслуживании вертолета.

3. В случае ожидаемого обледенения выполните профилактическую обработку обшивки вертолета указанными жидкостями, которые должны наноситься в холодном состоянии на поверхность вертолета.

Самолет Ан-2.

Убедитесь в отсутствии снега, льда и инея на поверхности самолета, винте, окнах кабины экипажа и грузовой, кронштейнах навески элеронов, закрылков, предкрылков, рулей и триммеров, а также на колесах или лыжах, штоках стоек и их соединений. На поверхностях, деталях и узлах самолета не должно быть снега, льда и инея. **Запрещается** счищать лед металлическими и деревянными скребками, отбивать шлангами и другими предметами.

Снег, лед и иней на поверхностях и узлах самолета удалите в следующем порядке:

- обметите самолет волосяной щеткой или метлой. Наиболее слежавшийся снег удалите резиновыми скребками;
- обледеневшую часть самолета накройте специальным коробом (чехлом) и, подведя под него теплый воздух от наземного подогревателя, оттайте лед и иней. Оттаявшие места протрите досуха технической салфеткой. Температура теплого воздуха должна быть не более 60°C;
- остекление фонаря кабины экипажа обдуйте теплым воздухом и протрите байкой или фланелью, смоченной чистой водой, а затем чистой сухой фланелью;
- лопасти винта обдуйте теплым воздухом. После того как лед с них стает, протрите лопасти насухо технической салфеткой;
- по окончании обработки проверьте, не остался ли на поверхности самолета лед. Через 10—15 мин после обработки тщательно осмотрите щелевые зазоры рулей и триммеров, их кронштейны, подвески и убедитесь, что нет на них льда.

Убедитесь, что элероны, рули и триммеры полностью отклоняются в крайние положения.

Примечания: Если ожидается обледенение, замерзание выпадающего снега или образование инея, поверхность самолета может быть обработана противообледенительной жидкостью допущенной ФГУП ГосНИИ ГА. Эта жидкость может быть применена и для удаления уже образовавшегося обледенения, инея.

Удаление льда, снега, инея с поверхности самолета противообледенительными жидкостями допущенными ФГУП ГосНИИ ГА.

1. Обработку поверхности самолета с помощью ПОЖ производите после заправки его топливом;
2. Перед обработкой ПОЖ самолета, поверхность которого покрыта сухим снегом или инеем, предварительно удалите снег (иней) волосяными щетками;
3. Лед удалите горячей водой, нагретой до 60°C;

Предупреждение: Нагретая вода, применяемая для удаления льда, снега и инея, должна попадать на полотняную обшивку без напора (на брандспойт необходимо устанавливать рассеивающее сито).

4. После удаления льда горячей водой немедленно обработайте поверхность самолета неразбавленной ПОЖ и ввиду высокой вязкости жидкости при низких температурах применяйте форсунку;

Давление подачи жидкости к форсунке равно 12-15 кгс/см². Из форсунки жидкость должна выходить в виде конуса с углом распыла 60—90°. Для большего удобства обработки ось форсунки должна составлять с осью подводящей трубки угол 40—60°. На трубке, подводящей жидкость к форсунке, должен быть установлен запирающий кран для уменьшения потерн жидкости.

Для нанесения жидкости используйте водомоечную машину с насосом ШФ-2/16, а при небольшом объеме работ пневматическую установку, способную создавать указанное давление, или же прицепную тележку, оборудованную насосом ЗШФ-2/16 с электродвигателем.

Примечание: Смесь ПОЖ и воды, имеющей меньшую вязкость, наносите на поверхность самолета с помощью форсунки № 5 опрыскивателя самолета Ан-2, имеющей размер окна жиклера 5x5,5 мм.

Для распыления разбавленной и нагретой ПОЖ требуется давление 2—5 кгс/см².

5. Убедитесь, что все образовавшиеся при замерзании воды ледяные потеки и сосульки растворены или смыты жидкостью;

6. Лед со стекол фонаря пилотов и пассажирской кабины удалите теплым воздухом от подогревателя, при этом температура воздуха, поступающего на стекла, не должна превышать 50°C. После этого протрите поверхность стекол чистой сухой байковой салфеткой или замшей;

7. Обледенение с воздушных винтов удалите путем подачи теплой воды или воздуха на лопасти винта. После прогрева протрите лопасти сухой салфеткой;

Примечания:

а) Попавшую на стекла воду и ПОЖ удалите, протерев стекла сухой чистой байковой салфеткой или замшей;

б) При попадании воды или ПОЖ в туннель или на соты маслорадиатора тщательно просушите маслорадиатор горячим воздухом от наземного подогревателя.

8. Через 10—15 мин после обработки поверхности самолета ПОЖ тщательно осмотрите обшивку, щелевые зазоры рулей, элеронов и триммеров, их кронштейны, подвески, узлы и детали шасси и убедитесь в отсутствии в них льда. Убедитесь, что элероны, рули и триммеры полностью отклоняются в крайние положения. Удалите лед, сосульки теплым воздухом от подогревателя, мокрую обшивку, узлы и детали протрите насухо салфетками;

9. ПОЖ применяется как в концентрированном виде, так и разбавленная водой:

- При температуре наружного воздуха - 25° - 30°С разбавляйте жидкость ПОЖ водой в соотношении 100:70 (100 весовых частей жидкости и 70 частей воды) или приблизительно 60% жидкости и 40% воды. Температура замерзания такого раствора - 35°С;

- При температуре наружного воздуха до - 50°С разбавляйте ПОЖ водой в соотношении 100:30 (100 весовых частей жидкости и 30 частей воды) или приблизительно 80% жидкости и 20% воды. В этом случае температура замерзания раствора - 55°С.

10. Для удаления обледенения без предварительной смывки его горячей водой применяйте нагретую разбавленную ПОЖ. Для этого в установку для нагревания залейте сначала горячую воду 80 - 95°С, а затем ПОЖ и перемешайте в течение 15 - 20 мин;

Горячая разбавленная ПОЖ за время движения от насоса до обшивки самолета частично остывает и попадает на обшивку с температурой безопасной для лакокрасочного покрытия. Расстояние от форсунки до обшивки должно быть 30 см. Это расстояние является оптимальным с точки зрения лучшего использования содержащегося в жидкости тепла и механического воздействия струи на лед.

11. В случае ожидания гололеда, замерзания выпадающего снега или образования инея произведите профилактическую обработку поверхности самолета;

Для этого примените холодную ПОЖ, в этом случае с поверхности самолета стечет меньшее количество жидкости и на обшивке останется более толстая пленка.

Следите, чтобы пленкой была покрыта вся обрабатываемая поверхность.

Если для профилактической обработки используете нагретую жидкость, то в этом случае форсунку располагайте на таком расстоянии от обшивки самолета, чтобы жидкость попала на обшивку возможно более остывшей.

Продолжительность предохраняющего действия ПОЖ может сильно колебаться от 1 - 1,5 ч до 1 - 2 суток в зависимости от метеоусловий.

Примечания:

а) В аэропортах, не имеющих оборудования для распыливания ПОЖ высокой вязкости, используйте обычные водомоечные машины. ПОЖ перед нанесением на поверхность самолета подогрейте до 70 - 80°С. При этом ее вязкость уменьшается до 35 - 40 сст. и она может распыливаться при давлении, создаваемом насосом водомоечной машины.

б) Эффективность действия ПОЖ в различных атмосферных условиях.

- Если самолет обработан вечером перед началом образования инея, то на обработанной поверхности иней при температуре воздуха до - 25°С не образуется в течение 20 ч и дольше, т. е. практически в продолжении всей ночи, когда происходит интенсивное образование инея. Поверхность обшивки остается влажной;

- При выпадении на обработанную поверхность сухого снега в небольшом количестве на обшивке образуется незамерзающая кашица, которая перед вылетом должна быть сметена.

Даже при сильном снегопаде, когда снег покрывает поверхность толстым слоем, между снегом и обшивкой сохраняется пленка ПОЖ и снег не имеет сцепления с обшивкой и может быть легко сметен перед вылетом;

Если сильный снегопад сопровождается понижением температуры, то часть снега около обшивки может замерзнуть и образовать корку, которая тоже не будет иметь сцепления с обшивкой. Выпавший снег и снежная замерзшая корка также удаляются с обшивки без затруднения. Под слоем снега обшивка остается влажной длительное время (двое суток и дольше).

Если ожидается выпадение только сухого снега, проводить профилактическую обработку поверхности самолета нецелесообразно, так как сухой снег с обшивки, не покрытой жидкостью, сметается легче.

- Мокрый снег небольшой интенсивности, выпадающий на обработанную ПОЖ поверхность самолета, так же как и сухой образует на поверхности обшивки кашицу, которая должна быть удалена перед вылетом;

При выпадении мокрого снега большой интенсивности и образовании на поверхности толстого снежного слоя пленка между снегом и обшивкой не замерзает длительное время. Если после выпадения мокрого снега происходит понижение температуры воздуха до - 8 ... - 10°С, то замерзание пленки наступает через 5 - 6 ч после перехода нулевой отметки.

В случае мокрого снега большой интенсивности, выпадающего при отрицательной температуре воздуха, удаление льдообразований с самолета производите непосредственно перед вылетом.

- При выпадении переохлажденного дождя (гололед) или дождя со снегом при отрицательных температурах наружного воздуха срок предохраняющего действия ПОЖ минимальный (пленка жидкости быстро смывается дождем). Обледенение обшивки может начаться уже через 1—2 ч после обработки ПОЖ, поэтому в указанном случае обработку самолета производите непосредственно перед вылетом.

- в) Ориентировочный расход ПОЖ при обработке самолета:
- Удаление льда и примерзшего снега 30 - 50 л;
 - Удаление инея, профилактическая обработка и обработка после удаления льда горячей водой 15-20 литров.
- г) Меры по технике безопасности:
- Не допускайте попадания жидкости на незащищенные участки кожи лица и рук;
 - Работайте в рукавицах, в плаще с капюшоном и непромокаемой обуви. Глаза защищайте очками закрытого типа;
 - Обработывая самолет, находитесь в таком положении, чтобы ветер относил в сторону распыленную жидкость;
 - Перед приемом пищи вымойте руки и лицо теплой водой, по окончании работы примите душ;
 - При случайном попадании ПОЖ на одежду перед сушкой промойте облитое место водой;
 - Не разрешается использовать жидкость для мытья рук и засасывать ее через шланг ртом;
 - Категорически **запрещается** прием ПОЖ внутрь: 200—300 г являются для человека смертельной дозой;
 - Вся тара и другие емкости, употребляемые для ПОЖ, должны быть маркированы «Яд!», «Смертельно!». Тара должна быть герметично закрытой и опломбированной.

Процедуры по противообледенительной защите воздушных судов (удаление и предупреждение обледенения) выполняются согласно Руководству по работе с противообледенительной жидкостью.

Самолет Ан-3Т.

Удаление снега, льда с поверхности самолета.

1. Иней и снег с поверхности самолета удалите волосяными щетками;
Внимание: После удаления снега с поверхности самолета проверьте, нет ли снега в целевых зазорах рулей, элеронов и в элементах механизации крыла.
2. Для удаления с поверхности самолета изморози, примерзшего снега и льда применяйте противообледенительную жидкость допущенную ФГУП ГосНИИ ГА согласно Инструкции по применению конкретной ПОЖ, теплую воду и источники теплого воздуха;
Внимание:
 - а) Удалять лед скребками, обстукиванием или другими механическими способами **запрещается**;
 - б) Температура воздуха на выходе из рукава подогревателя должна быть не выше +50°C.
3. В случаях, когда ожидается обледенение, гололед, замерзание выпавшего снега и образование инея, необходимо производить зачехление самолета или профилактическую обработку поверхности самолета противообледенительной жидкостью допущенной ФГУП ГосНИИ ГА согласно Инструкции по применению конкретной ПОЖ.

Удаление льда с помощью противообледенительной жидкости допущенной ФГУП ГосНИИ ГА.

1. Залейте в машину для мойки АС-157 нагретую до температуры 80...95°C воду и ПОЖ в соотношении:

- 60 % жидкости и 40 % воды при температуре наружного воздуха до -30°C;
- 80 % жидкости и 20 % воды при температуре до -50 °C.

2. Перемешайте воду и жидкость путем прокачки и приготовьте раствор.

Предупреждение:

- Не допускайте попадания жидкости на незащищенные участки кожи, работайте в рукавицах, в плаще с капюшоном и непромокаемой обуви, глаза предохраняйте очками закрытого типа, при обработке становитесь с подветренной стороны;
 - Жидкость, попавшую на открытые части тела, смойте теплой водой с мылом; после работы с жидкостями рекомендуется принять душ;
 - После обработки противообледенительным раствором поверхность самолета становится скользкой.
3. Обработайте поверхность противообледенительным раствором, растопив лед сначала на одном участке, затем изменяя направление струи, смывайте подтаявшие куски льда с соседних участков.

Не допускается:

- попадание раствора на полотняную обшивку под напором. Выдерживайте расстояние от форсунки до обшивки 30...40 мм и угол распыления 60...90°;
 - наличие раствора на стеклах кабины пилотов и пассажирской кабины. Протрите стекла;
 - чистой байковой салфеткой;
 - попадание раствора в туннель и на соты маслорадиатора, удалите раствор.
4. Осмотрите самолет. Убедитесь, что в щелевых зазорах органов управления и механизации крыла на их кронштейнах и шарнирных подвесках лед отсутствует, а на поверхностях имеется сплошная пленка, предохраняющая обшивку от обледенения. Убедитесь, что органы управления и механизации крыла отклоняются в крайние положения. Удалите лед теплым воздухом, узлы и детали протрите насухо салфеткой.

Удаление льда теплым воздухом.

1. Удалите обледенение с поверхностей самолета теплым воздухом от моторного подогревателя. Температура воздуха на выходе из рукава подогревателя не должна превышать +50°C;
2. Протрите поверхности насухо чистыми салфетками. Не допускается наличие льда на поверхностях самолета, в щелевых зазорах органов управления и механизации крыла, их шарнирных подвесках и на кронштейнах.

Внимание: Убедитесь, что органы управления и механизации крыла отклоняются в крайние положения.

Профилактическая обработка поверхностей самолета противообледенительной жидкостью.

1. Обработайте поверхность самолета ПОЖ;

Примечание: Холодная жидкость, как более вязкая, меньше стекает с поверхности самолета и образует более толстую и продолжительно действующую пленку.

2. На обработанной поверхности при температурах до -25°C иней не появляется в течение 2...3 суток. В течение этого времени поверхность самолета сохраняется чистой и влажной;

3. При выпадении сухого снега на обработанную поверхность пленка сохраняется в течение двух суток и более, что позволяет легко удалить снег перед вылетом;

Мокрый снег, выпадающий с большой интенсивностью разжижает противообледенительную пленку и частично смывает ее. Обледенение поверхности может начаться через 7...8 ч.

4. Интенсивный мокрый снег или холодный дождь быстро смывает пленку противообледенительной жидкости. Обмерзание обшивки может наступить через 1...1.5 ч после обработки, поэтому в таких случаях профилактическую обработку поверхности самолета ПОЖ производите непосредственно перед вылетом.

Внимание: При профилактической обработке самолета с помощью машины для мойки АС-157 ПОЖ подогрейте до температуры 70...80°C.

Процедуры по противообледенительной защите воздушных судов (удаление и предупреждение обледенения) выполняются согласно Руководству по работе с противообледенительной жидкостью.

Самолет DA-40NG.

Удаление снега и инея производится мягкими щетками. После удаления снега с поверхности самолета проверьте, нет ли снега в щелевых зазорах рулей, элеронов и в элементах механизации крыла.

Для удаления с поверхности самолета изморози, примерзшего снега и льда применяйте противообледенительную жидкость или источник теплого воздуха.

Удаление льда теплым воздухом.

В случае обледенения самолета лед удаляется путем обдува его струей теплого воздуха с температурой на выходе из рукава подогревателя не более +50 °C.

Внимание: Удалять лед скребками, скалыванием и другими механическими способами **запрещается**. Контакт конца рукава с обдуваемой поверхностью самолета и ее местный перегрев запрещаются.

Обледенение с воздушных винтов удаляется путем обдува его струей теплого воздуха с температурой на выходе из рукава подогревателя не выше +50 °C на лопасти винта. При попадании воды в воздухозаборники двигателя они удаляются полностью струей теплого воздуха от аэродромного подогревателя. Обледенение с остекления фонаря удаляется теплым воздухом с температурой не выше 40 °C.

После удаления обледенения поверхность самолета необходимо протереть сухой салфеткой. После удаления обледенения проверьте с рабочих мест левого и правого пилотов легкость и полноту отклонения рулей, элеронов и их триммеров, а также убедитесь в отсутствии льда в щелевых зазорах рулей, элеронов и механизации крыла.

Удаление льда с помощью противообледенительной жидкости.

Удаления обледенения с поверхностей ВС производите в следующей последовательности:

- очистить самолет от снега, пользуясь мягкой щеткой;
- нанести противообледенительную жидкость на обледеневшие поверхности, пользуясь пригодным для этого разбрызгивателем;
- мягкой тканью насухо протереть самолет.

Необходимо использовать только разрешенные марки противообледенительных жидкостей одобренных производителем воздушного судна.

При обработке поверхностей самолета не допускайте попадания жидкости на незащищенные участки кожи, работайте в рукавицах, в плаще с капюшоном и непромокаемой обуви, глаза предохраняйте очками закрытого типа, при обработке становитесь с подветренной стороны. При попадании жидкости на открытые части тела - смойте теплой водой с мылом.

После удаления обледенения проверьте с рабочих мест левого и правого пилотов легкость и полноту отклонения рулей, элеронов и их триммеров, а также убедитесь в отсутствии льда в щелевых зазорах рулей, элеронов и механизации крыла.

Самолет PC-6/B2-H4.

Удаление снега и инея производится мягкими щетками. После удаления снега с поверхности самолета проверьте, нет ли снега в щелевых зазорах рулей, элеронов и в элементах механизации крыла.

В случае обледенения самолета лед удаляется путем обдува его струей теплого воздуха с температурой на выходе из рукава подогревателя не более +50 °С.

Внимание:

- **Запрещается** удалять лед скребками, скалыванием и другими механическими способами.
- **Запрещается** контакт конца рукава с обдуваемой поверхностью самолета и ее местный перегрев.

Обледенение с воздушных винтов удаляется путем обдува его струей теплого воздуха с температурой на выходе из рукава подогревателя не выше +50 °С на лопасти винта. При попадании воды в воздухозаборники двигателя они удаляются полностью струей теплого воздуха от аэродромного подогревателя. Обледенение с остекления фонаря удаляется теплым воздухом с температурой не выше 40 °С.

После удаления обледенения поверхность самолета необходимо протереть сухой салфеткой. После удаления обледенения проверьте с рабочих мест левого и правого пилотов легкость и полноту отклонения рулей, элеронов и их триммеров, а также убедитесь в отсутствии льда в щелевых зазорах рулей, элеронов и механизации крыла.

Самолет Bombardier DHC-8-300.

Удаление снега, инея, льда с поверхности самолета Bombardier DASH-8-300 осуществляется в соответствии с Руководством по технической эксплуатации Bombardier DASH-8-300 «AIRCRAFT MAINTENANCE MANUAL».

Эксплуатация самолета в зимний период налагает дополнительные особенности эксплуатации связанные с нарастанием льда и снега на поверхностях крыльев и элементах управления ВС.

Удаление снега и льда с поверхности воздушного судна возможно с применением противообледенительной жидкости (ПОЖ) или с помощью сжатого воздуха, щетки с длинной ручкой при условии, что снег сухой и легко отстает от поверхности ВС.

Меры предосторожности и ограничения.

ВНИМАНИЕ! При отрицательной температуре наружного воздуха, при длительной стоянке, полностью слейте воду из кухни, туалета и водяной системы самолета.

ВНИМАНИЕ! При очистке ВС от снега будьте особо внимательны в зонах расположения антенн и приемников воздушного давления.

ВНИМАНИЕ! Очистку воздушного судна от снега производить только со стремянки. Выход на поверхность воздушного судна без специальной обуви и допуска запрещен.

ПРИМЕЧАНИЕ. Если снег не мокрый и легко удаляется с поверхности самолета, допускается использование сжатого воздуха для его удаления с поверхности.

ВНИМАНИЕ! При использовании противообледенительной жидкости соблюдайте меры предосторожности, не допускайте попадание ПОЖ на открытые участки кожи при работе с ПОЖ используйте спецодежду рекомендованную производителем жидкости.

ВНИМАНИЕ! Будьте осторожны при удалении снега, грязи, льда от двигателей и ПВД. Также ПОЖ может попасть внутрь двигателей, фюзеляжа, и ПВД.

ВНИМАНИЕ! Не используйте твердые и острые инструменты для удаления льда.

ВНИМАНИЕ! Используйте ПОЖ осторожно вокруг шарниров и подшипников. Не распыляйте прямо на эти области.

ВНИМАНИЕ! Чистый лед трудно заметить. Если погодные условия способствуют образованию чистого льда на поверхности ВС, проверьте его на ощупь. На нижней поверхности крыльев в районе топливных баков допускается наледь толщиной не более 3 мм. На верхней поверхности фюзеляжа тонкий слой инея не считается критическим, если все вентиляционные отверстия чистые от инея и можно различать особенности поверхности (маркировки и линии).

ВНИМАНИЕ! Поверхность ВС и топливные баки могут иметь более низкую температуру, чем температура наружного воздуха (ТНВ). Убедитесь, что температура замерзания ПОЖ ниже их.

ПРИМЕЧАНИЕ. Убедитесь, что ПОЖ совместима с оборудованием для его нанесения.

ПРИМЕЧАНИЕ. Оборудование для нанесения ПОЖ на ВС должно быть испытано и одобрено для данной температуры наружного воздуха (ТНВ).

ВНИМАНИЕ! Удалите весь снег, грязь, лед с наружных и аэродинамических поверхностей ВС до его вылета. Если вы не сделали это, то снег, грязь, лед могут ухудшить ЛТХ самолета.

Оборудование и материалы.

Щетка с ворсом средней жесткости и с длинной ручкой;
Оборудование для удаления снега с помощью сжатого воздуха;
Стремянка для доступа на высокие поверхности;
Специальная обувь (если потребуется для выхода на поверхность ВС);
Жидкость для мытья окон (Изопропиловый спирт).

Процедура удаления сухого снега с поверхности ВС.

Закройте все двери, лючки, установите все заглушки, предназначенные для данного типа самолета (заглушки на воздухозаборники двигателей, ВСУ, заглушки ПВД статики, динамики, и др. заглушки).

ВНИМАНИЕ! Не устанавливайте заглушки на приемники статики и динамики пока не убедитесь, что они остыли.

Используя стремянку и щетку с длинной ручкой, удалите снег со следующих элементов самолета:

- Фюзеляж,
- Крылья,
- Киль и руль направления,
- Стабилизатор и руль высоты,

При необходимости, удалите снег, лед, иней вручную на следующих компонентах или зонах воздушного судна:

- Воздухозаборники и выхлопные устройства двигателей,
- Приемники воздушных давлений (ПВД) динамики и статики,
- На всех выходах и входах.

Удалите весь снег в зонах расположенных в районе закрылков.

Обратите особое внимание на следующие зоны:

- Направляющие закрылков,
- Верхняя поверхность закрылков,
- Нижняя поверхность закрылков,

Убедитесь что полностью удален снег из следующих зон:

- Между элеронами и крылом,
- Между рулем высоты и стабилизатором,
- Между закрылками и их креплением,
- Между петлями и их креплением,
- Ручками дверей и их окружением,
- Приемников воздушного давления,
- Антенн,
- Вентиляционных отверстий,
- Стоек шасси, створок стоек шасси, колесных панелей,
- Воздухозаборников и выхлопных устройств двигателей,
- Воздухозаборников ВСУ и его выхлопных устройств.

Удалите снег со стекол, стеклоочистителей (дворников), и всех окон, при необходимости протрите их специальной жидкостью.

Удаление снега, грязи и льда с поверхностей ВС с использованием ПОЖ.

Наименьшая температура использования ПОЖ (LOUT) равна "Температура кристаллизации ПОЖ" плюс "запас 10°C" для ПОЖ типа 1, (или 7°C для ПОЖ типа 2, 3 или 4). Например, температура кристаллизации для ПОЖ типа 1 измеренное оператором равна -43°C. Температура наружного воздуха равна (ТНВ) 39°C. $-43^\circ + 10^\circ = -33^\circ$; LOUT = -33°C. Это значит, что его нельзя использовать при данной ТНВ.

Время действия ПОЖ / Holdover Time (HOT) расчетное время, за которое ПОЖ будет препятствовать формированию и накоплению льда, снега и инея на обработанных поверхностях ВС. Это время зависит от температуры, влажности и от выбранной пропорции смеси ПОЖ с водой. Это время не может быть предсказано точно для каждого применения, поэтому расчетное время защиты должно быть основано на опыте оператора и таблице Holdover Time для каждой конкретной жидкости указанное его производителем или на web сайте Transport Canada Holdover Time Guidelines по адресу www.tc.gc.ca/CivilAviation/commerce/Holdover_Time/menu.htm. Это время начинают отчитывать с момента начала нанесения ПОЖ.

Оборудование и материалы:

- Средства защиты дыхания;
- Защитные очки;
- Защитные перчатки;
- Специальная обувь (если потребуется для выхода на поверхность ВС);

- Противообледенительная жидкость (ПОЖ), SAE типа 1,2, 3 или 4;
- Оборудование для нанесения ПОЖ (спец. автомобиль).

Процедура удаления с ВС снега, грязи и льда с использованием противообледенительных жидкостей SAE типа 1, 2, 3 или 4.

Процедура устранения обледенения при помощи противообледенительных жидкостей может проводиться с использованием следующих одобренных жидкостей:

- Нагретая вода
- ПОЖ SAE тип 1
- Нагретая концентрированная или смешанная с водой ПОЖ SAE тип 1
- Нагретая концентрированная или смешанная с водой ПОЖ SAE тип 2
- Нагретая концентрированная или смешанная с водой ПОЖ SAE тип 3
- Нагретая концентрированная или смешанная с водой ПОЖ SAE тип 4.

Убедитесь, что установлены все заглушки, предназначенные для данного типа самолета (заглушки на воздухозаборники двигателей, ВСУ, заглушки ПВД статики, динамики, и др. заглушки)

ВНИМАНИЕ! Не устанавливайте заглушки на приемники статики и динамики пока вы не убедились, что они остыли.

Установите самолет на площадку, где будет проводиться его обработка ПОЖ. Перед нанесением ПОЖ рекомендуется выключить все двигатели и ВСУ. Попадание противообледенительной жидкости в воздухозаборник при работающем ВСУ может быть причиной выхода его из строя.

Для начала удалите снег с ВС вручную с помощью стремянки и щетки с длинной ручкой (см. пункт выше).

До нанесения ПОЖ, следующие зоны должны быть чистые от снега, грязи и льда:

- Воздухозаборники и выхлопные устройства ВСУ и двигателей,
- Лопасты воздушных винтов,
- Все дренажные отверстия,
- Приемники воздушных давлений (ПВД) динамики и статики, антенны, датчик углов атаки,
- Все механизмы уборки-выпуска,
- Все поверхности управления (закрылки, элероны, рули высоты, направления, триммеры).

Убедитесь, что все оборудование, предназначенное для проведения работ по обработке ПОЖ ВС, находится в исправном состоянии.

ВНИМАНИЕ! Если используется подогретая противообледенительная жидкость для обработки передней стойки шасси, то после обработки произведите смазку передней стойки шасси согласно с Руководством по технической эксплуатации Bombardier DASH-8-300 «AIRCRAFT MAINTENANCE MANUAL».



Рис. 97 Элементы ВС, на которые запрещено направлять струю ПОЖ.

8.17 Обслуживание и обеспечение воздушных судов на местах стоянок наземным оборудованием.

Требования к оборудованию.

Производственное оборудование, находящееся в эксплуатации, должно соответствовать следующим требованиям:

- на оборудовании должны быть выполнены работы по плановому техническому обслуживанию в объемах и в сроки, предусмотренные Графиком ТО оборудования;
- параметры оборудования должны соответствовать нормам технических параметров, предусмотренным эксплуатационно-технической документацией на оборудование;
- отказы и неисправности, которые имели место на момент выполнения работ по плановому и внеплановому обслуживанию, должны быть устранены;
- рабочие системы (гидравлические и др) должны быть заправлены рабочими телами до уровня, соответствующего требованиям ЭТД;
- даты поверки средств измерения, входящих в состав оборудования, не должны быть просрочены;
- предупреждающие и информационные знаки и надписи, нанесенные на оборудование, должны быть четко видимы;
- оборудование должно быть укомплектовано компонентами, входящими в состав оборудования;
- оборудование должно быть очищено от механических загрязнений, следов рабочей жидкости и консервирующих составов;
- работы по плановому и внеплановому обслуживанию, замене узлов и агрегатов должны быть оформлены в документации на оборудование.

Стремянка авиационная.

Оборудование должно быть сертифицировано уполномоченным органом РФ в области гражданской авиации. Техническое исполнение стремянки должно соответствовать общим техническим требованиям к средствам наземного обслуживания.

Колодки авиационные.

Технические характеристики колодок (в т.ч. габаритные размеры, масса, материал исполнения) должны обеспечивать надежное положение ВС во время стоянки и должны соответствовать обслуживаемому типу ВС и, соответственно, размерам колес (шин) шасси. Наличие наконечников (шипов), препятствующих скольжению металлической колодки.

Стандартный цвет – красный.

Водило буксировочное.

Водило буксировочное должно иметь амортизационное устройство для смягчения ударов при буксировке. Наличие рекомендации (одобрения) производителей авиационной техники на использование данного типа буксировочного водила при осуществлении буксировки соответствующего типа ВС. Устойчивый к агрессивной среде окрас оранжевый / желтый.

Огнетушитель для обслуживания ВС.

Конструкция передвижного огнетушителя должна соответствовать требованиям. Качество компонентов, которые используют для комплектации огнетушителя, должно быть подтверждено соответствующими документами предприятий-поставщиков (паспорт, сертификат качества и др.). Необходимо своевременно проводить техобслуживание огнетушителей.

Баллоны высокого давления для вытесняющего газа и огнетушители высокого давления должны быть изготовлены в соответствии с требованиями действующих нормативных технических документов. Манометр или индикатор давления должен иметь сопроводительные документы, подтверждающие соответствие его параметров требованиям конструкторской документации на огнетушитель.

Механизм приведения огнетушителя в действие должен быть снабжен блокирующим фиксатором, исключающим срабатывание огнетушителя при его передвижении, падении, при воздействии вибрации или случайном воздействии на элементы запуска. На заряженном огнетушителе блокирующий фиксатор должен быть опломбирован таким образом, чтобы исключалась возможность применения огнетушителя без удаления блокирующего фиксатора и разрушения системы его пломбирования.

Маркировка огнетушителя должна быть выполнена на русском языке и содержать следующую информацию:

- наименование и товарный знак предприятия-изготовителя;
- вид и название огнетушителя установленные изготовителем;
- обозначение нормативного или технического документа, которому соответствует огнетушитель (технические условия, стандарт и т.д.);
- тип, марка и номинальное количество ОТВ (с указанием допусков), заряженного в огнетушитель;
- способ приведения огнетушителя в действие в виде нескольких пиктограмм схематических изображений), последовательно показывающих действия, необходимые для работы с огнетушителем;
- месяц и год изготовления.

Детали огнетушителя, изготовленные из материалов, не стойких к коррозионному воздействию, должны иметь защитные по или лакокрасочные покрытия.

Корпус огнетушителя должен быть окрашен в красный сигнальный цвет.

8.18 Хранение информации.

1. Общие положения

Авиакомпания или обслуживающая компания должна иметь систему учета и контроля документации, записей и (или) данных, используемых непосредственно при производстве наземного обслуживания и для его обеспечения. Данная система включает в себя следующее:

- а) Средства идентификации редакций эксплуатационных документов;
- б) Порядок рассылки, который обеспечивает наличие действующих редакций нормативных документов, в том числе эксплуатационных руководств, у соответствующего персонала на всех участках, где производится наземное обслуживание;
- в) Редактирование и внесение изменений по мере необходимости, чтобы обеспечить актуальность содержащейся в документах информации;
- г) Порядок хранения документов, обеспечивающий простую систему поиска документов и ссылок на них;
- д) Выявление и изъятие из обращения устаревших документов;
- е) Получение документов и (или) данных из внешних источников таким образом, чтобы информация поступала в сроки, обеспечивающие производственные требования;
- ж) Порядок хранения и рассылки поступающих из внешних источников документов;
- з) Порядок хранения документации и записей относящихся к выполнению работ по наземному обслуживанию.

2. Назначение

1) Авиакомпания или обслуживающая компания обеспечивает контроль документации так, чтобы предоставить необходимые, точные, содержащие все последние изменения документы тем работникам, кому они требуются, включая, в случае пользования услугами сторонних подрядчиков, и их персонала.

2) Документами, подлежащими контролю, могут быть, например, руководства по эксплуатации, перечни контрольных проверок, руководства по обеспечению качества, руководства по обучению, стандарты выполнения работ, описания стандартных рабочих процедур.

3) Контроль документации включает в себя следующее:

- а) Сохранение оригинала;
- б) Проверка и утверждение перед выпуском;
- в) Пересмотр и обновление, включая процедуру утверждения;
- г) Указание на наличие исправлений;
- д) Указание исправлений и их сохранение в виде истории исправлений;
- е) Указание ссылок на общие данные или источники и их сохранение в виде истории ссылок;
- ж) Распространение с целью обеспечения доступности в местах использования;
- з) Проверка документов на читаемость и лёгкую идентификацию;
- и) Идентификация, обновление, распространение и сохранение документов со стороны;
- к) Идентификация устаревших документов и их сохранение в указанном порядке;
- л) Списание документов в указанном порядке.

4) Контроль руководств по эксплуатации включает, как минимум:

- а) 1 Назначение ответственного за утверждение текста руководства;
- б) 2 Наличие титульного листа с указанием сферы применения и назначения;
- в) 3 Наличие оглавления с указанием разделов и подразделов;
- г) 4 Наличие предисловия или введения с кратким изложением сути руководства;
- д) 5 Наличие номеров для ссылок по содержанию руководства;
- е) Установленный метод рассылки и идентификация получателей;
- ж) Указание ответственности за допуск руководства к использованию;
- з) Регистрация редакций, как временных, так и постоянных;
- и) Список страниц, относящихся непосредственно к предмету руководства;
- к) Идентификация переработанного содержания.

3. Описание каждой «самостоятельной» процедуры, не вошедшей в руководство, должно включать:

- а) Титульный лист с грифом утверждения ГД и названием документа без сокращений и аббревиатур;
- б) Введение с краткой информацией о сфере распространения, начале и периоде действия документа, отменяемых в связи с внедрением инструкции других документах авиакомпании;

- в) Применяемые определения и сокращения или ссылка на их документ-источник (при использовании в тексте);
 - г) Реквизиты документов, требования которых прямо применены в инструкции (при использовании в тексте);
 - д) Текст инструкции с изложением порядка действий персонала;
 - е) Указание количества страниц инструкции без учета титульного листа;
 - ж) Наименование должностей, подписи и Ф.И.О. всех непосредственных разработчиков инструкции.
- Примечание:** Страницы документа должны быть пронумерованы, исключая титульный лист.

4. Авиакомпания или обслуживающая компания должна иметь процедуры, призванные обеспечить, чтобы содержание используемых непосредственно при производстве наземного обслуживания или для его обеспечения документов:

- а) Было представлено четко и точно, без искажений;
- б) Было представлено в доступном для использования формате, отвечающем потребностям персонала служб наземного обслуживания.

5. Авиакомпания или обслуживающая компания должна обеспечить, чтобы записи, свидетельствующие о профессиональной подготовке персонала, который выполняет работы в области наземного обслуживания, а также - первичная документация, оформляемая при производстве наземного обслуживания (акты, заказ наряды, карты обслуживания и т.д.), были соответствующе оформлены.

6. Вся документация должна храниться у обслуживающей компании в порядке соответствующем требованиям федеральных авиационных правил, предусматривать порядок ведения записей, обеспечивающий:

- а) Идентификацию;
- б) Удобочитаемость;
- в) Обработку;
- г) Поиск и хранение;
- д) Защиту и безопасность;
- е) Уничтожение.

7. Если Авиакомпания или обслуживающая компания использует электронную систему организации и ведения документации, то такая система должна предусматривать регулярное резервное копирование файлов с документами, которые непосредственно используются в эксплуатационной деятельности или для ее обеспечения.

8. Во избежание потери документов из-за сбоев в работе аппаратных и программных средств, Авиакомпания или обслуживающая компания обеспечивает создание резервных копий файлов в режиме, исключая потерю записей. Срок хранения электронных документов устанавливается в соответствии требованиями федеральных авиационных правил.

8.19 Программа обеспечения качества наземного обслуживания ВС.

Качество наземного обслуживания авиационной техники - это качество труда исполнителей, реализуемого при выполнении указанных выше работ, поскольку продукцией технического обслуживания являются законченные работы по наземному обслуживанию, которые выполняются в основном вручную.

1. Качество наземного обслуживания оценивается степенью соответствия выполненных работ. Оценка степени соответствия выполняемых работ ведётся по двум показателям: первый показатель - это задание, которое было дано исполнителям; второй показатель - это требование инструктивных документов, регламентирующих объем и технологию проведения этих работ.

2. Отклонения от заданного перечня работ или выполнение их с нарушением технологии, независимо от причин, считаются (являются) недостатками наземного обслуживания или браком в работе персонала, вовлеченного в процессы наземного обслуживания ВС.

3. Выполнение программы обеспечения качества должно гарантировать правильное и своевременное выполнение операций по наземному обслуживанию воздушных судов АО «Авиакомпания «Полярные авиалинии».

4. В программу обеспечения качества включаются все перечисленные ниже элементы:

- выборочные проверки на всех этапах наземного обслуживания проводятся командно-руководящим составом соответствующих подразделений АО «Авиакомпания «Полярные авиалинии», участвующих в наземном обслуживании ВС, с целью соблюдения всех требований, установленных настоящим Руководством, уполномоченными органами в области ГА и т.д;

- обеспечение высокого качества наземного обслуживания авиационной техники на современном этапе должно достигаться не только за счет усиления контроля за выполнением работ и повышения требовательности к исполнителям, но, главным образом, путем повседневной деятельности администрации и всех специалистов по профилактике недостатков наземного обслуживания за счет создания на производстве таких условий, при которых каждый исполнитель должен сознательно стремиться выполнять работу без ошибок, замечаний и переделок;

- оценка качества ТО, анализ причин встречающихся недостатков, целенаправленное воздействие на исполнителей и на условия производства осуществляется администрацией и инженерным составом для создания условий труда исполнителей без недостатков и брака;
- подготовка всех категорий персонала, задействованного в наземном обслуживании ВС, осуществляется в соответствии с требованиями настоящего Руководства и гарантирует требуемое качество выполнения соответствующих операций и взаимодействия персонала, вовлеченного в наземное обслуживание ВС;
- методы и процедуры разрабатываются и определяются с учетом необходимости обеспечения четкого и качественного выполнения всех задач, связанных с обеспечением наземного обслуживания ВС;
- учет подготовки всех категорий персонала, занимающегося наземным обслуживанием, определяется должностными инструкциями (рабочими инструкциями для рабочих категорий персонала) и должна быть достаточно высокой, чтобы обеспечить правильное выполнение всех задач;
- руководители подразделений обеспечивают наличие на рабочих местах руководящих и эксплуатационных документов по обслуживаемым типам воздушных судов, необходимых инструкций, правил и справочных материалов, необходимых для обеспечения наземного обслуживания самолетов, с целью гарантировать правильное выполнение всех операций;
- для обеспечения качественного наземного обслуживания ВС, специальное наземное оборудование содержится в соответствии с требованиями инструкций по эксплуатации фирм-изготовителей;
- подразделения авиакомпании, участвующие в процессе наземного обслуживания ВС АО «Авиакомпания «Полярные авиалинии», подлежат регулярной проверке (аудиту) специально подготовленным персоналом АО «Авиакомпания «Полярные авиалинии» в соответствии с утвержденным планом с целью подтверждения соответствия квалификации личного персонала, технологии, техники требованиям настоящего Руководства;
- техническое обслуживание средств наземного обслуживания для обеспечения эксплуатационной пригодности и надлежащего технического состояния в базовом аэропорту осуществляется в соответствии с руководством по организации работы и обслуживания спецавтотранспорта аэропортов Российской Федерации и правил «Техническое обслуживание и ремонт спецмашин, перронной механизации и наземной техники»;
- ведение учета технического обслуживания средств наземного обслуживания.

8.20 Меры безопасности при выполнении наземного обслуживания.

Доступ и охрана воздушного судна.

1. Воздушное судно должно находиться под постоянной надежной охраной и доступ к нему должен быть ограничен:
 - а) Экипажем при использовании воздушного судна для производства полетов, при кратковременных стоянках в аэропорту оперирования;
 - б) Наземным персоналом во время наземного обслуживания воздушного судна;
 - в) Службой охраны при стоянках воздушного судна, когда на нем не ведутся работы по наземному обслуживанию или это воздушное судно передано под охрану.
2. Ответственность за воздушное судно, включая судовую документацию на борту, и его охрану несет то должностное лицо, подпись которого о приеме воздушного судна в бортовом журнале или журнале приема-передачи является последней;
3. Передачу воздушного судна под охрану и его прием с охраны имеет право проводить лицо, уполномоченное для данного вида деятельности. При этом таковыми уполномоченными лицами являются:
 - а) От экипажа - любой член экипажа, назначенный командиром ВС для этих целей;
 - б) От группы наземного персонала, производящей работы на данном воздушном судне, либо работник, имеющий на это полномочия;
4. Передача воздушного судна от одного должностного лица другому допускается лишь при наличии у принимающего лица документа (задание на полет, карта-наряд на обслуживание, журнал приема-сдачи воздушного судна под охрану).
5. Лицо, ответственное за воздушное судно и его охрану обязано:
 - а) Не оставлять воздушное судно без присмотра, не допускать на него лиц, не имеющих отношения к его обслуживанию;
 - б) Не оставлять воздушное судно с открытыми входными дверями и люками, с приставленными трапами, лестницами и стремянками, с не установленными противоугонными средствами;
 - в) При временном прекращении работ на воздушном судне закрывать его двери, крышки люков, крышки отсеков и люков на запоры, устанавливать (включать) предусмотренные охранные устройства, убирать от него подвижные трапы и стремянки;
 - г) Поддерживать на стоянке установленный противопожарный режим.

6. Передача ВС под охрану и его прием с охраны осуществляется старшим группы наземного персонала, производящего работы на данном ВС, при наличии у него письменного постоянного (выдаваемого сроком до 6 месяцев) допуска на право передачи ВС под охрану и его приема, или разового допуска. При этом разовый допуск на передачу ВС под охрану и его прием подписывается руководителем службы или лицом, его замещающим и скрепляется печатью.

7. Списки лиц работников имеющих право постоянно передавать ВС под охрану или принимать его с охраны, объявляются приказом по предприятию, что является основанием для допуска их к передаче под охрану и приему ВС с охраны. Указанные списки, а также образцы слепков печатей, которыми опечатываются ВС при передаче их под охрану, передаются в службу охраны аэропорта.

8. Служба охраны обязана проводить обучение работников, допущенных к постоянной или разовой работе по передаче воздушных судов под охрану и приему с охраны, а также осуществлять контроль полноты исполнения требований настоящей процедуры.

Безопасность при работе на перроне. Противопожарная безопасность и защита на перроне.

Программа, обеспечивающая безопасность работ на перроне.

1. Обслуживающая компания должна иметь целевую программу, направленную на обеспечение безопасности работ на стороне летного поля. Основной ее целью является улучшение условий труда персонала, задействованного в производственной деятельности обслуживающей компании, предупреждение производственного травматизма и снижения уровня профессиональных заболеваний;

2. Иными словами обслуживающая компания должна создать все возможные условия для обеспечения безопасных и здоровых условий труда;

3. Программа обеспечения безопасности должна включать в себя:

а) Общие сведения о технологических процессах и применяемом оборудовании при выполнении наземного обслуживания. Основные вредные и опасные производственные факторы, возникающие (воздействующие на работника) при данных технологических процессах;

б) Требования безопасности по организации работ, содержанию рабочего места;

в) Порядок подготовки к работе (проверка исправности оборудования, пусковых приборов, заземляющих устройств, инструмента, приспособлений, средств индивидуальной защиты);

г) Опасные зоны обслуживаемого (применяемого) оборудования (машины, механизма, прибора). Средства безопасного применения оборудования (предохранительные тормозные устройства и ограждения, системы блокировки и сигнализации, предупреждающие, запрещающие знаки и знаки безопасности);

д) Требования безопасности по предупреждению электротравматизма;

е) Способы и приемы выполнения работ, использования технологического оборудования, транспортных средств, грузоподъемных механизмов, стремянок, приспособлений и инструментов;

ж) Схемы безопасного перемещения работников на служебной территории (подразделение, участок, перрон). Порядок эвакуации (безопасное покидание рабочего места) при возникновении чрезвычайных ситуаций;

з) Используемые транспортные и грузоподъемные средства (узлы и механизмы). Требования безопасности при выполнении погрузочно-разгрузочных работ, транспортировке грузов, при работе на высоте, с сосудами под давлением и пр.;

и) Возможные причины чрезвычайных ситуаций, случаев производственного травматизма;

к) Правила безопасности при выполнении работ совместно несколькими рабочими;

л) Действия работников при возникновении аварий и ситуаций, которые могут привести к нежелательным последствиям;

м) Действия по оказанию первой помощи пострадавшим при травмировании, отравлении, либо внезапном заболевании.

Методы эксплуатационной безопасности при обслуживании воздушного судна.

1. Обеспечение безопасности в авиации - неперенное требование и первая заповедь. В воздухе и на земле, обеспечение безопасности является первым правилом. Техника безопасности на летном поле и процедуры должны гарантировать безопасность обслуживания, следовательно, нормы безопасности должны быть понятны и всегда применяться на перроне, вокруг воздушного судна, в ангарах и на производственных участках;

2. Обращается внимание даже на происхождение малейшей царапины или вмятины на ВС, это должно незамедлительно сообщаться для заключения технической экспертизы. Так как ВС должен противостоять очень существенным силовым нагрузкам на больших высотах, персонал должен быть ознакомлен, что даже незначительные деформации могут стать прямой причиной серьезных аварий.

3. Каждая организация должна привести в соответствие меры по эксплуатационной безопасности, продвигать безопасность и осуществлять непрерывные методы улучшения для того, чтобы поддерживать самые высокие стандарты безопасности.

Безопасность персонала при обслуживании ВС и разгрузочно-погрузочных работах.

1. Люди - как живой актив, так и ценный ресурс, следовательно, должны быть введены в действие особые методы, чтобы гарантировать их безопасность.
2. Чтобы защищать здоровье и безопасность персонала, идентификация риска в пределах рабочего места должна осуществляться в следующем порядке:
 - а) устранением риска;
 - б) уменьшением или управлением риском; и
 - в) наконец через административные методы управления, например, процедуры, обучение, устройства, материалы, персональное защитное оборудование.

Персональная Защита.

1. Для защиты от травмирования ног должны носиться безопасные туфли или ботинки;
2. При работе в зонах с повышенной интенсивностью шума, то есть на перроне, линиях техобслуживания и т.п., должны использоваться одобренные средства защиты слуха;
3. Весь персонал, чьи обязанности требуют нахождения на стороне летного поля должен носить верхнюю спецодежду, содержащую светоотражающий материал и имеющую цвета повышенной видимости;
4. Спецодежда, соответствующая погодным условиям должна быть доступна для персонала;
5. Персонал, осуществляющий погрузо-разгрузочные работы, а также операторы оборудования должны носить перчатки;
6. В соответствии с функциональными обязанностями, например обслуживание санузлов, должны использоваться защитные перчатки;
7. Там, где по роду работы существует вероятность расплескивания жидкости, должна использоваться защита лица;
8. В зависимости от типа выполняемой работы должны использоваться предохранительные очки;
9. Не допускается ношение драгоценностей, как например, кольца или опознавательные браслеты;
10. Не допускается ношение галстуков, если они не быстросъемные (на клипсе).

Эксплуатационная практика.

1. Персонал не должен ходить или стоять на движущейся ленте конвейера;
2. Персонал не должен ездить вверх или вниз на задней платформе погрузчика;
3. Персонал никогда не должен пытаться спрыгивать или запрыгивать на движущуюся машину;
4. Персонал не должен перемещаться на оборудовании, кроме случаев, когда там предусмотрено для них место;
5. Персонал на движущемся оборудовании должен сидеть должным образом и держать свои тела в пределах границ конструкции машины;
6. Персонал не должен ездить на поднимающихся платформах, когда машина находится в движении;
7. Персонал должен оставаться вдали от винтов, воздухозаборников двигателей и выхлопных устройств даже после того, как двигатель сбросил обороты, а в случае с винтами – они перестали вращаться;
8. Персонал и оборудование не должны перемещаться через дугу винта, в любое время, даже когда он неподвижен;
9. Персонал должен стоять на удалении от коридора въезда, отъезда оборудования, когда проходит тягач с контейнерными тележками;
10. Грузовые погрузчики должны опускаться с большой осторожностью, чтобы не произошли серьезные увечья из-за падения груза из погрузчиков;
11. Чрезвычайное внимание должно быть обращено при входе и выходе из салонов самолета, багажных отсеков. Вход и выход из салонов самолета должны осуществляться только с использованием стремянок, трапов, или телескопических трапов, которые должны быть должным образом установлены и обеспечена безопасность. Вход и выход из багажных отсеков должны осуществляться только с использованием подходящего подъемного устройства, которое установлено и обеспечена безопасность, например ленточный конвейер и грузовой погрузчик;
12. Посторонние предметы, брошенные и найденные на перроне, должны быть подняты и помещены в мусорные контейнеры. Поверхность перрона должна быть очищена от любых предметов, которые могут стать причиной повреждения ВС или оборудования. Примеры таких объектов: предметы бортового питания, багажные бирки/ленты, мусор;
13. Персонал не должен проходить между средствами пакетирования, расположенными на месте стоянки и ожидающими погрузку.

Организация движения спецмашин на аэродроме.

1. Настоящая процедура определяет порядок организации движения спецтранспорта и средств механизации (далее - спецмашины) на аэродроме, действия водителей и лиц, ответственных за руководство подъездом (отъездом) спецмашин, всего обслуживающего персонала при наземном обслуживании воздушных судов;

2. В каждом аэропорту с учетом местных условий разрабатывается схема расстановки и организации движения воздушных судов, спецтранспорта и средств механизации на аэродроме, которая утверждается главным оператором аэропорта;

3. Схема расстановки и организации движения воздушных судов, спецтранспорта и средств механизации на аэродроме выполняется в цветном варианте и в масштабе не менее 1:1000;

4. На схеме указываются:

- а) Оси руления (буксировки) воздушных судов;
- б) Контуры зон обслуживания воздушных судов;
- в) Т-образный знак остановки воздушных судов;
- г) Обозначение номеров стоянок воздушных судов;
- д) Т-образный знак остановки спецмашин;
- е) пути движения спецмашин.

5. Руление воздушных судов, движение спецмашин, а также расстановка воздушных судов на перроне и местах стоянок осуществляются в соответствии с маркировкой, нанесенной на искусственные покрытия аэродрома, согласно схеме расстановки и организации движения воздушных судов, спецтранспорта и средств механизации на аэродроме;

6. Маркировка искусственных покрытий взлетно-посадочных полос, рулежных дорожек, перронов и мест стоянок осуществляется в соответствии с установленными требованиями;

7. Пути движения спецмашин не должны совмещаться с осями руления воздушных судов;

Односторонние пути движения спецмашин проходят перед стоящими воздушными судами на расстоянии 2 м от носовой части и от консоли крыла воздушного судна. Ширина одностороннего пути движения составляет 3,5 м. Двусторонние пути движения спецмашин проходят за стоящими воздушными судами и имеют ширину 7 м.

8. Пути движения спецмашин должны быть закольцованы. При ограниченных размерах перрона и мест стоянок для организации движения спецмашин устраиваются специальные дорожные покрытия, примыкающие к перрону и местам стоянок;

9. Движение спецмашин по путям руления воздушных судов не допускается, за исключением буксировки воздушных судов при проведении аварийно-спасательных работ и работ по эксплуатационному содержанию летного поля;

10. Спецмашины, выезжающие на летную полосу и рулежные дорожки, оборудуются габаритными и проблесковыми огнями, радиостанциями внутриаэропортовой связи, буксировочными устройствами и средствами пожаротушения. Буксировка воздушных судов и выезд спецмашин на летные полосы и рулежные дорожки с неисправными средствами связи и проблесковыми огнями не допускается;

11. Спецмашины во всех случаях уступают дорогу рулящим или буксируемым воздушным судам, при этом расстояние между крайними точками воздушных судов и спецмашин составляет не менее 10 м;

12. Спецмашины, буксирующие воздушные суда, уступают дорогу рулящим ВС. Пересечение путей руления воздушных судов между машиной сопровождения и рулящими воздушными судами не допускается;

13. Скорость движения спецмашин при подъезде к обслуживаемому воздушному судну, отъезде от него и при маневрировании в зоне обслуживания составляет не более 5 км/ч, при движении спецмашин по перрону к местам стоянок воздушных судов - 20 км/ч, а в остальных зонах аэродрома - 40 км/ч.;

14. В случае необходимости при движении по аэродрому в условиях плохой видимости разрешается пользоваться звуковыми сигналами спецмашин.

Подъезд (отъезд) спецмашин к воздушным судам при наземном обслуживании.

1. Подача спецмашин для обслуживания воздушных судов осуществляется в соответствии с технологическим графиком;

2. Спецмашины, предназначенные для работы в зоне обслуживания воздушного судна, укомплектовываются средствами пожаротушения и упорными колодками. Кроме того, погрузочно-разгрузочные машины, грузовые автомобили оборудуются амортизирующими устройствами, предотвращающими жесткий контакт с фюзеляжем воздушного судна;

3. Подъезд (отъезд) и установка спецмашин в рабочее положение при обслуживании ВС выполняются в соответствии с типовыми схемами подъезда (отъезда) и маневрирования спецмашин при обслуживании ВС под руководством руководителя подъездом (отъездом);

4. Остановка спецмашин при подъезде к:

а) Воздушному судну при его обслуживании производится на расстоянии не менее 0,5 м от крайних точек воздушного судна;

б) Топливозаправщиков, передвижных заправочных агрегатов и маслозаправщиков - не менее 6 м;

в) Моторных подогревателей - не менее 3 м;

г) Тепловых обдувочных машин - не менее 3,5 м;

Максимальное расстояние от крайних точек воздушного судна до спецмашины определяется исходя из технических возможностей спецтехники и соображений безопасности. В любом случае остановка спецмашин осуществляется в пределах зоны обслуживания воздушного судна, обозначенной соответствующей маркировкой (красная линия).

5. Остановка спецмашин при погрузочно-разгрузочных операциях производится на расстоянии не менее 0,1 м, но не более 0,2 м от люка воздушного судна;
6. Водитель спецмашины при работе в зоне обслуживания воздушного судна:
 - а) Останавливает спецмашину не ближе 10 м от крайних точек воздушного судна у Т-образного знака, нанесенного белой краской и расположенного у границы зоны обслуживания, нанесенной полосой красного цвета в виде восьмиугольника;
 - б) Въезжает в зону обслуживания только с разрешения руководителя подъездом;
 - в) Выполняет сигналы для руководства подъездом (отъездом) спецмашин к ВС;
 - г) Останавливает спецмашину при подъезде к воздушному судну на безопасном расстоянии, исключающем повреждение воздушного судна;
 - д) Останавливает спецмашину и выезжает из зоны обслуживания по первому требованию руководителя подъездом (отъезда) или члена экипажа воздушного судна;
 - е) Принимает меры для немедленного удаления вышедшей из строя спецмашины из зоны обслуживания воздушного судна, с перрона и места стоянки, затем докладывает о происшествии начальнику смены (бригадиру) и диспетчеру службы спецтранспорта;
7. Руководитель подъездом (отъездом) при работе в зоне обслуживания воздушного судна:
 - а) Руководит при помощи установленных сигналов движением спецмашин в соответствии с типовыми схемами подъезда (отъезда) и маневрирования спецмашин при обслуживании ВС;
 - б) Руководит подъездом (отъездом) спецмашин к воздушному судну с удобного места, обеспечивающего контроль за приближением спецмашин к воздушному судну и поддержание визуальной связи с водителем;
 - в) Подает сигнал водителю, если убежден, что нет препятствий для маневра спецмашины у воздушного судна, а также для подъема (опускания) кузова или рабочего органа спецмашины;
 - г) Подает сигнал на остановку спецмашины на расстоянии, исключающем повреждение ВС;
 - д) Устанавливает под одно колесо упорную колодку, препятствующую движению спецмашины к воздушному судну;
 - е) Устанавливает колодку с другой стороны колеса;
 - ж) Проверяет отключение от борта воздушного судна кабелей, разъемов, шлангов и тросов заземления после окончания работы;
 - з) Убирает колодку со стороны отъезда спецмашины и подает сигнал «отъезжайте»;
 - и) Убирает вторую колодку после отъезда спецмашины на расстояние не менее 5 м (для тягачей автопоезда багажных тележек – не менее 1 м) от воздушного судна;
 - к) Размещает упорные колодки на спецмашине;
8. При неправильном маневре спецмашины, в результате которого возникает опасность повреждения ВС, руководитель подъездом подает водителю сигнал «остановитесь», затем сигнал на выполнение маневра, исключающего повреждение воздушного судна, после этого подает команду на выезд спецмашины из зоны обслуживания воздушного судна;
9. После выезда спецмашины на расстояние 2 - 5 м за пределы зоны обслуживания воздушному судну подает спецмашине сигнал «остановитесь», а затем обеспечивает повторный подъезд спецмашины к воздушному судну;
10. Руководитель подъездом (отъездом) находится у воздушного судна до окончания работы спецмашин.

Противопожарная защита и противопожарные меры.

1. Предотвращения пожара более важно, чем борьба с пожаром;
2. Порядок на рабочих местах обязателен. Недопустимо позволять мусору скапливаться, он должен утилизироваться в установленные контейнеры;
3. О любых подозрительных или замеченных очагах должно сообщаться немедленно;
4. О дефектах в электрической проводке должно сообщаться немедленно;
5. Курение не должно разрешаться в любых зонах перрона и в любых транспортных средствах на перроне;
6. Ношение ботинок со стальными выступающими шипами, стальными каблуками или гвоздями в подошвах должно быть запрещено;
7. Расположение противопожарного оборудования, пожарных сигнализаций, аварийных выключателей должно быть известно персоналу;
8. Доступ к противопожарному оборудованию, пожарным сигнализациям, аварийным выключателям не должен быть прегражден;
9. Если огонь обнаружен в находящемся на стоянке воздушном судне, все лица на борту должны немедленно быть оповещены и эвакуированы;
10. Если возможно, двери и люки и т.п. в воздушном судне должны быть закрыты;
11. Если пожар происходит в единице наземного оборудования, он должен быть ликвидирован, используя или огнетушители с места стоянки, или огнетушители на оборудовании. Как только это станет возможным, оборудование должно быть удалено от места стоянки воздушного судна;
12. Оборудование не должно быть использовано в районе розлива топлива;

13. Персонал должен знать типы доступного противопожарного оборудования и должен быть обучен к его использованию.

9 Охрана труда и техники безопасности.

Персонал, допущенный к работе на перроне, перед допуском обязан пройти инструктаж по технике безопасности.

Виды инструктажа:

- вводный;
- первичный;
- повторный;
- внеплановый;
- текущий.

Вводный инструктаж проводит лицо, на которого возложено проведение инструктажа.

Вводный инструктаж должен проводиться по программе, разработанной по требованию нормативных документов по безопасности труда.

Первичный инструктаж должны проводить со всеми вновь принятыми.

Повторный инструктаж должны проводить не реже одного раза в три месяца. Водители спецмашин должны дополнительно ознакомиться с особенностями работы в ОЗП и ВЛП.

Внеплановый инструктаж проводится при нарушении требований безопасности труда, производственной дисциплины, а также при изменении технологического процесса обслуживаемого оборудования или средств механизации.

Текущий инструктаж проводится с персоналом перед производством работ, на которые оформляется наряд-допуск.

Руководители служб обязаны обеспечить своевременное проведение инструктажа и обучить персонал безопасным приемам работы. Обучение безопасным приемам труда производится в соответствии с требованиями ГОСТ 12.0.004-2015 и правилами, положениями.

Инструктаж оформляется записями в журнале регистрации инструктажа с подписью инструктируемого и инструктирующего.

Допуск водителей спецмашин к работе на аэродроме регламентируется требованиями внутренних регламентов оператора по аэродромной деятельности аэропорта.

Работа по охране труда осуществляется в соответствии с требованиями трудового законодательства, действующих в гражданской авиации документов, требований безопасности труда.

На основании требований Руководства по организации работы и обслуживания спецтранспорта аэропортов Российской Федерации (РОРОС-95), других нормативных документов должны быть разработаны инструкции по безопасности труда с учетом специфики работы производства, особенностей обслуживаемого оборудования и выполняемых работ.

Персонал, занятый наземным обслуживанием, обязан соблюдать утвержденные требования по охране труда.

Персонал, виновный в нарушении требований по охране труда и технике безопасности, несет ответственность, предусмотренную действующими законами.

Специалистам при техническом обслуживании воздушных судов рекомендовать при передвижении по наружной поверхности самолета пользоваться спецобувью.

Служба ГСМ обязана:

1. Организовать выполнение всех работ по охране труда в соответствии с действующими нормами и правилами.
2. Обеспечить исправность оградительных устройств, машин, механизмов, станков, агрегатов, наличие предупредительных надписей и плакатов в опасных местах.
3. Разработать на отдельные виды работы инструкции по охране труда и техники безопасности.
4. Организовать своевременное проведение инструктажей с персоналом по правилам и нормам охраны труда.
5. Организовать обеспечение персонала спецодеждой и спецобувью, средствами индивидуальной защиты, спецжирами, мазями, пастами, мылом.

ССТ обязана:

1. Соблюдать требования по охране труда;
2. Каждый работник обязан немедленно доложить вышестоящему руководителю обнаруженные нарушения безопасности труда;
3. Разработать инструкции по безопасности труда с учетом специфики производства, особенностей обслуживаемого оборудования и выполняемых работ;
4. Обеспечить спецодеждой и спецобувью;
5. Своевременно проводить инструктаж;

СОПП и СОГП обязаны:

1. Соблюдать требования по охране труда;

2. Разработать инструкции по охране труда и технике безопасности;
3. Организовать своевременное обучение и инструктаж по требованиям безопасности труда;
4. Провести мероприятия по безопасности труда и пожарной безопасности в соответствии действующими правилами и нормами;
5. Эксплуатировать производственное оборудование с обеспечением требований безопасности труда;
6. Разрабатывать применительно к местным условиям инструкции по технике безопасности труда;
7. Обеспечивать работников спецодеждой, защитными средствами по установленным нормам.

10 Организация движения спецмашин на аэродроме.

Подъезд (отъезд) спецмашин к воздушным судам и установка спецмашин в рабочее положение осуществляется в соответствии с утвержденными схемами подъезда (отъезда) и маневрирования спецмашин при обслуживании воздушных судов под руководством руководителя подъездом (отъездом) согласно инструкции разрабатываемой оператором аэродрома.

Скорость движения спецмашин при подъезде к обслуживаемому воздушному судну, отъезде от него и при маневрировании в зоне обслуживания составляет не более 5 км/ч, при движении спецмашин по перрону к местам стоянок воздушных судов - 20 км/ч, а в остальных зонах аэродрома - 40 км/ч.

Остановка спецмашин при подъезде к воздушному судну:

1. При обслуживании воздушного судна производится на расстоянии не менее 0,5 м от крайних точек воздушного судна;
2. Топливозаправщиков, передвижных заправочных агрегатов и маслозаправщиков - не менее 5 м;
3. Моторных подогревателей - не менее 3 м;
4. Тепловых обдувочных машин – не менее 3,5 м.

Остановка спецмашин при погрузочно-разгрузочных операциях производится на расстоянии не менее 0,1 м от люка воздушного судна.

Пассажирские трапы подъезжают на малой скорости до мягкого соприкосновения амортизирующих устройств с воздушным судном.

Водитель спецмашины при работе в зоне обслуживания воздушного судна:

1. Останавливает спецмашину не ближе 10 м от крайних точек воздушного судна у Т-образного знака, нанесенного белой краской и расположенного у границы зоны обслуживания, нанесенной полосой красного цвета в виде восьмиугольника;
2. Въезжает в зону обслуживания только с разрешения руководителя подъездом;
3. Выполняет сигналы для руководства подъездом (отъездом) спецмашин к воздушным судам;
4. Останавливает спецмашину при подъезде к воздушному судну на безопасном расстоянии, исключающем повреждения воздушного судна;
5. Останавливает спецмашину и выезжает из зоны обслуживания по первому требованию руководителя подъездом (отъездом) или члена экипажа воздушного судна;
6. Принимает меры для немедленного удаления вышедшей из строя спецмашины из зоны обслуживания воздушного судна, с перрона и места стоянки, затем докладывает о происшествии начальнику смены (бригадиру) и диспетчеру службы спецтранспорта.

Руководитель подъездом (отъездом) при работе в зоне обслуживания воздушного судна:

1. Руководит при помощи установленных сигналов движением спецмашин в соответствии с типовыми схемами подъезда (отъезда) и маневрирования спецмашин при обслуживании воздушных судов;
2. Руководит подъездом (отъездом) спецмашин к воздушному судну с удобного места, обеспечивающего контроль за приближением спецмашин к воздушному судну и поддержание визуальной связи с водителем;
3. Подает сигнал водителю, если убежден, что нет препятствий для маневра спецмашины у воздушного судна, а также для подъема (опускания) кузова или рабочего органа спецмашины;
4. Подает сигнал на остановку спецмашины на расстоянии, исключающем повреждение воздушного судна;
5. Устанавливает под одно колесо упорную колодку, препятствующую движению спецмашины к воздушному судну;
6. Устанавливает колодку с другой стороны колеса;
7. Проверяет отключение от борта воздушного судна кабелей, разъемов, шлангов и тросов заземления после окончания работы;
8. Убирает колодку со стороны отъезда спецмашины и подает сигнал "отъезжайте";
9. Убирает вторую колодку после отъезда спецмашины на расстояние не менее 5 м (для тягачей автопоезда багажных тележек - не менее 1 м) от воздушного судна;
10. Размещает упорные колодки на спецмашине;
11. После выезда из зоны обслуживания руководитель подъездом (отъездом) расписывает путевой лист водителю спецмашины.

Руководитель подъездом (отъездом) находится у воздушного судна до окончания работы спецмашин.

Спецмашины, выезжающие на летную полосу и рулежные дорожки, должны быть оборудованы габаритными и проблесковыми огнями, радиостанциями внутриаэропортовой связи, буксировочными устройствами и средствами пожаротушения.

При неправильном маневре спецмашины, в результате которого возникает опасность повреждения воздушного судна, руководитель подъездом подает водителю сигнал "остановитесь", затем сигнал на выполнение маневра, исключающего повреждение воздушного судна, после этого подает команду на выезд спецмашины из зоны обслуживания воздушного судна.

После выезда спецмашины на расстояние 2 - 5 м за пределы зоны обслуживания воздушного судна подает спецмашине сигнал "остановитесь", а затем обеспечивает повторный подъезд спецмашины к воздушному судну.

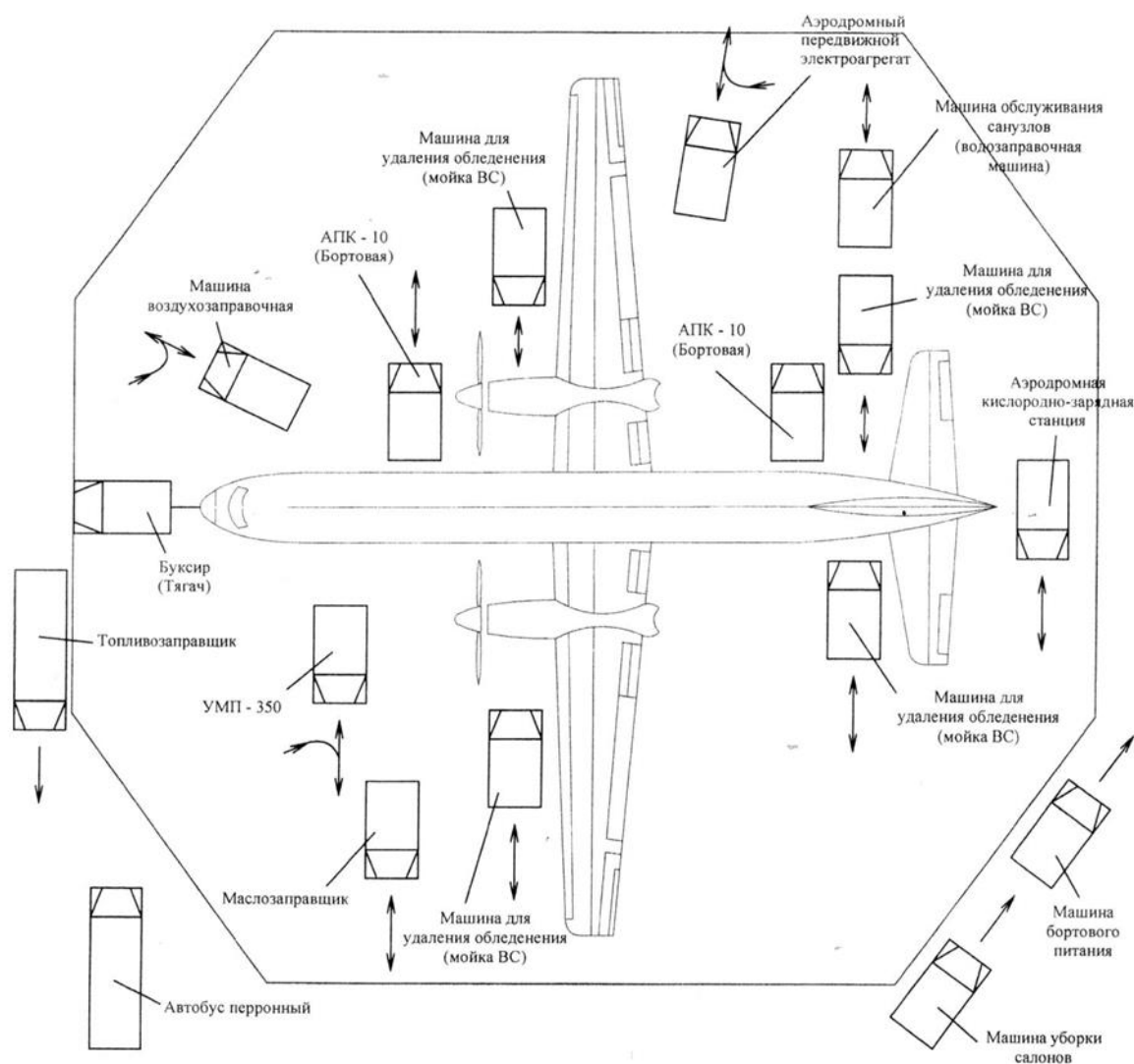


Рис. 98 Схема подъезда (отъезда) и маневрирования спецмашин при обслуживании воздушного судна Ан-24

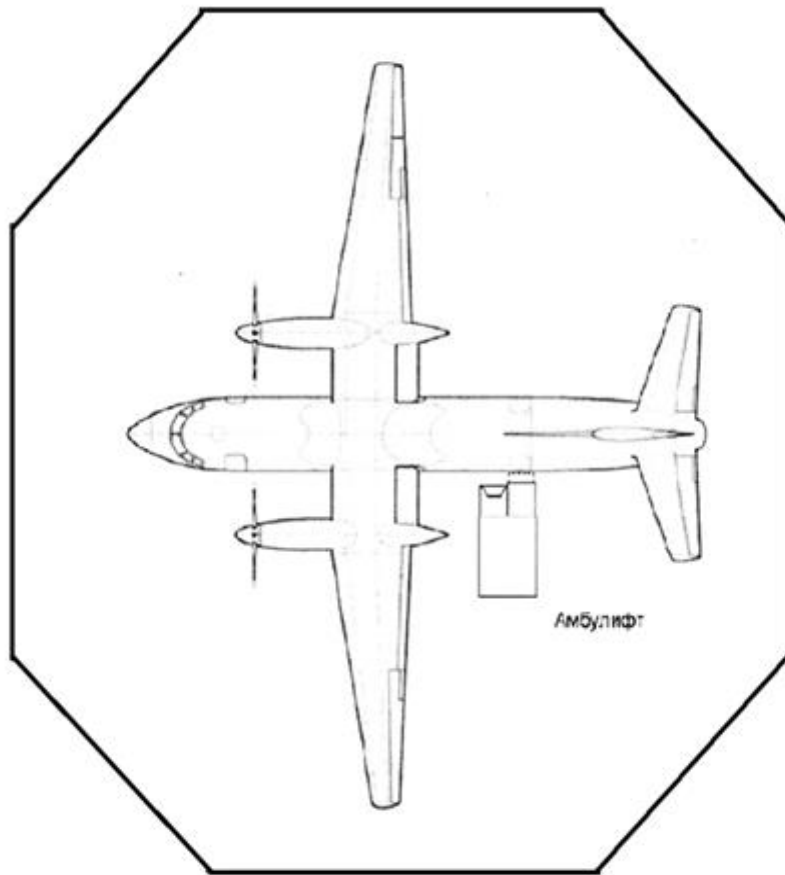


Рис. 99 Схема подъезда (отъезда) амбулифта при обслуживании ВС Ан-24.

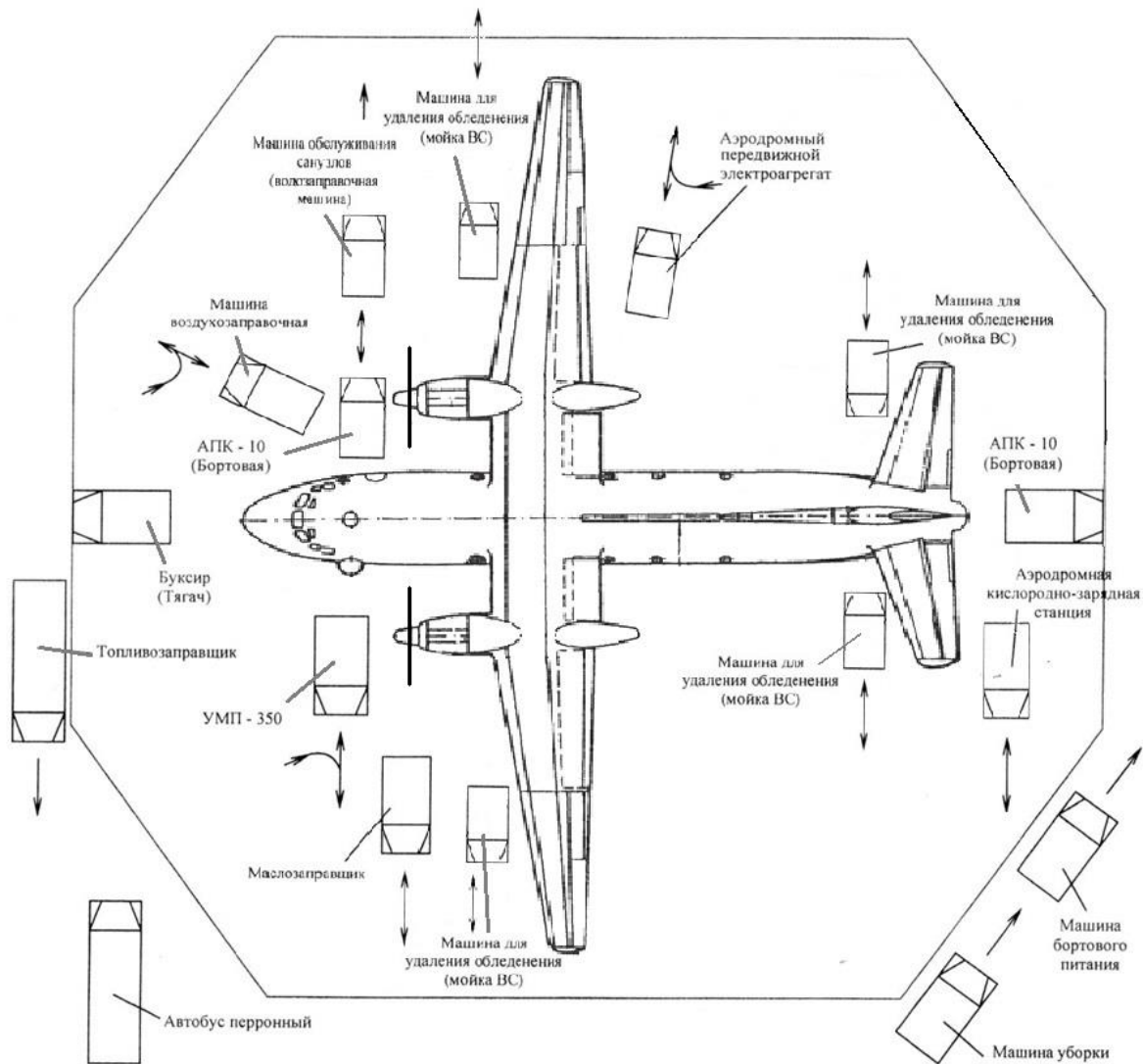


Рис. 100 Схема подъезда (отъезда) и маневрирования спецмашин при обслуживании воздушного судна Ан-26.

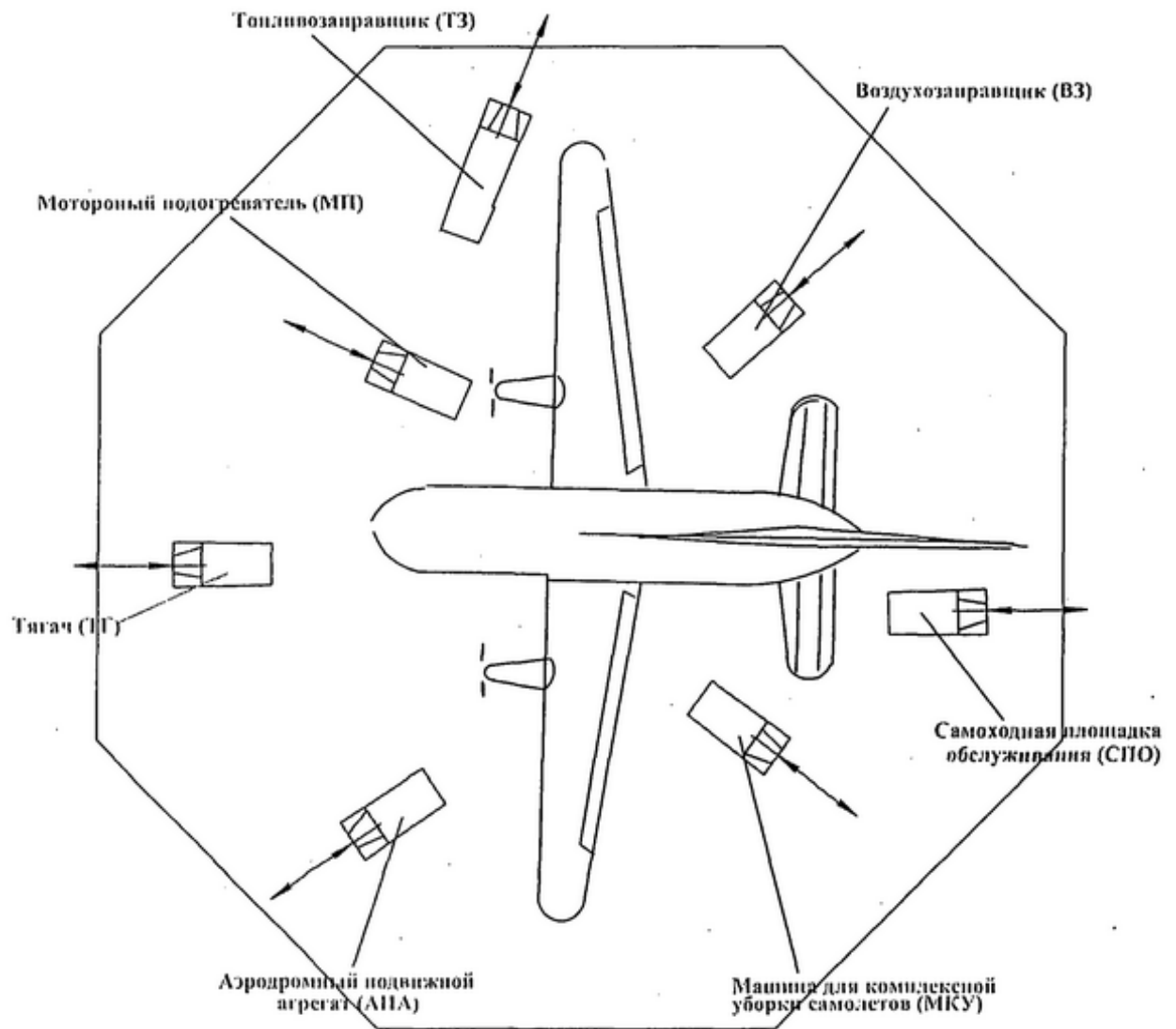


Рис. 101 Схема подъезда (отъезда) и маневрирования спецмашин при обслуживании воздушного судна Л-410

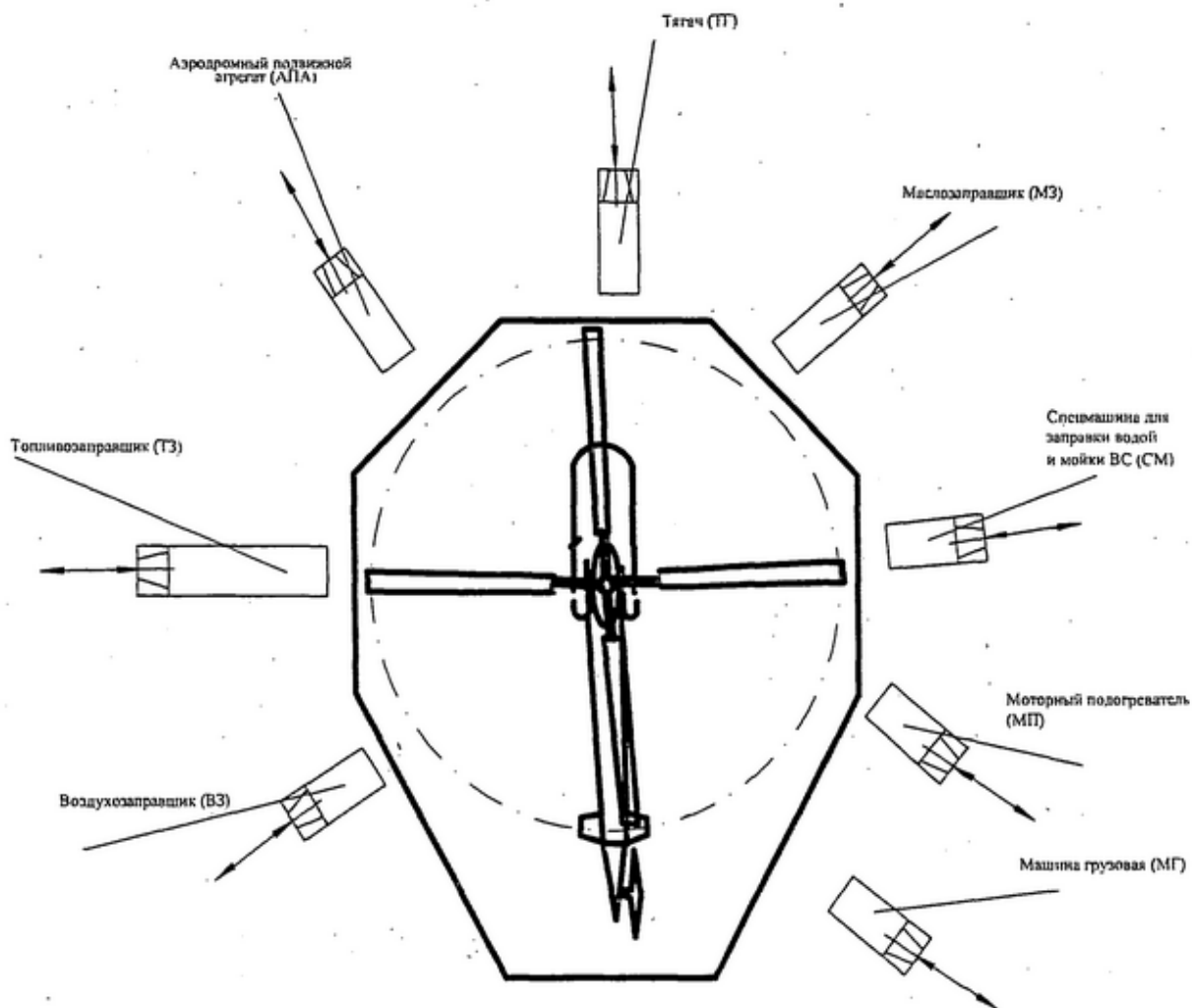


Рис. 102 Схема подъезда (отъезда) и маневрирования спецмашин при обслуживании вертолета Ми-8

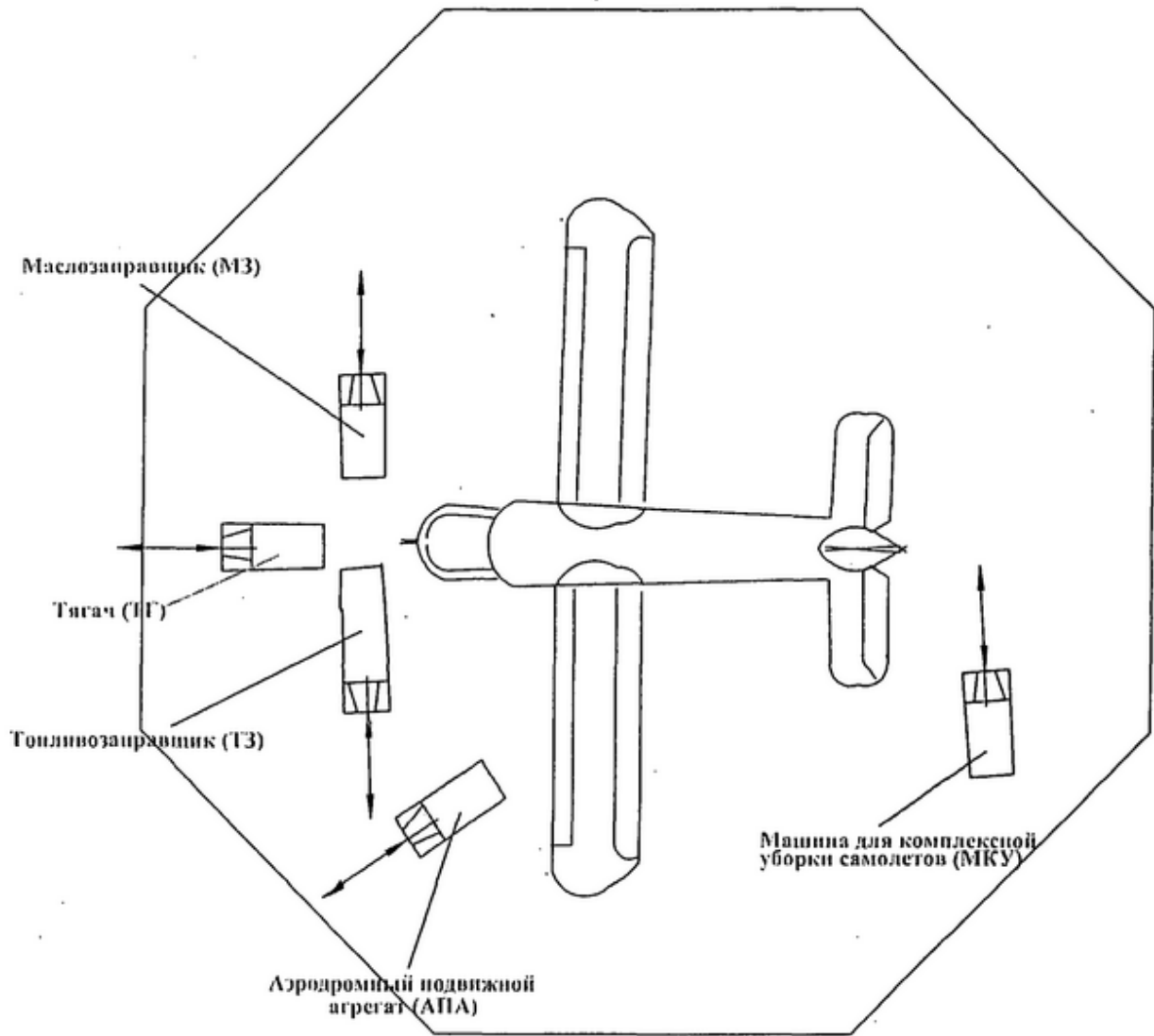


Рис. 103 Схема подъезда (отъезда) и маневрирования спецмашин при обслуживании воздушного судна Ан-2, Ан-3Т

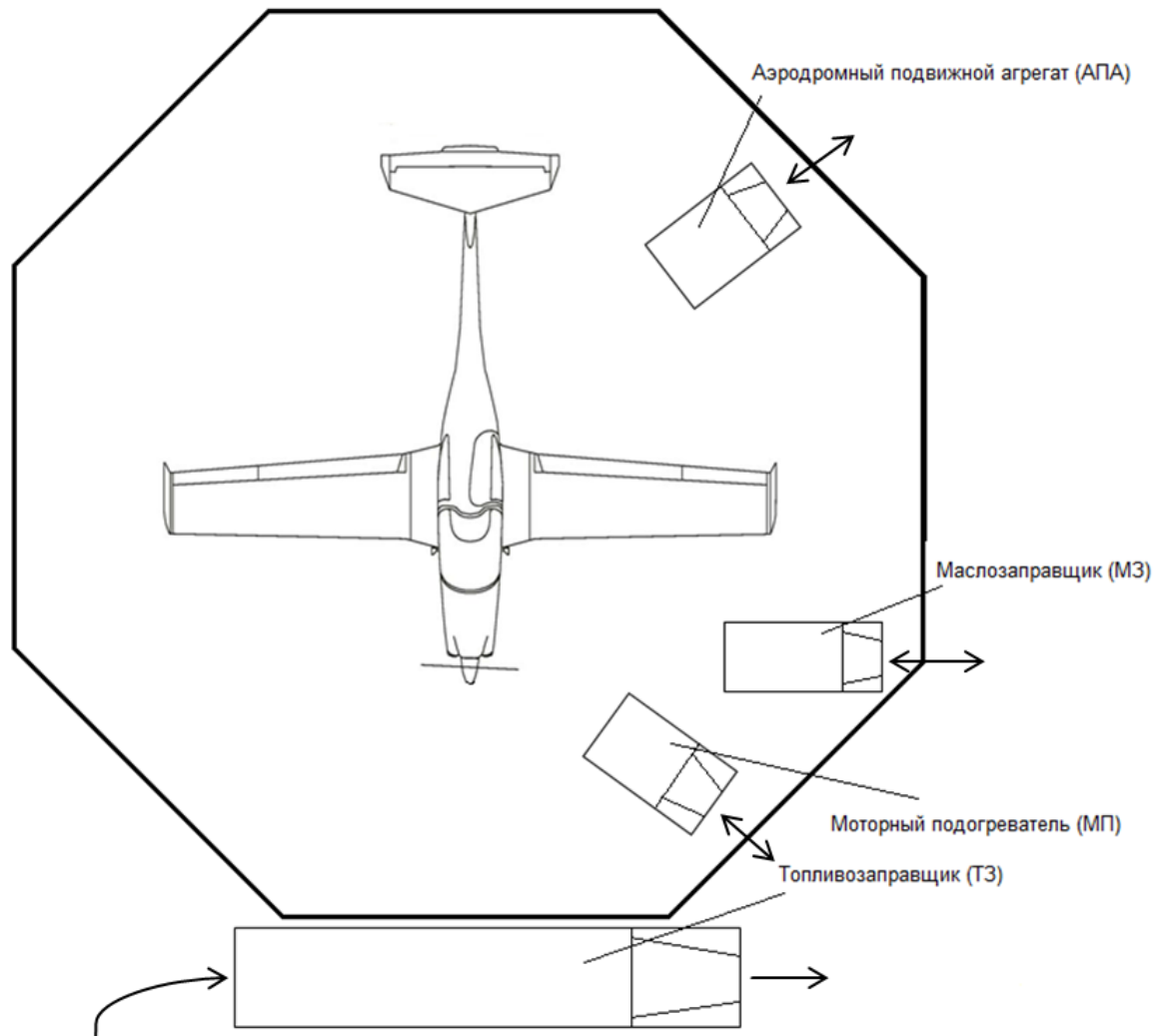
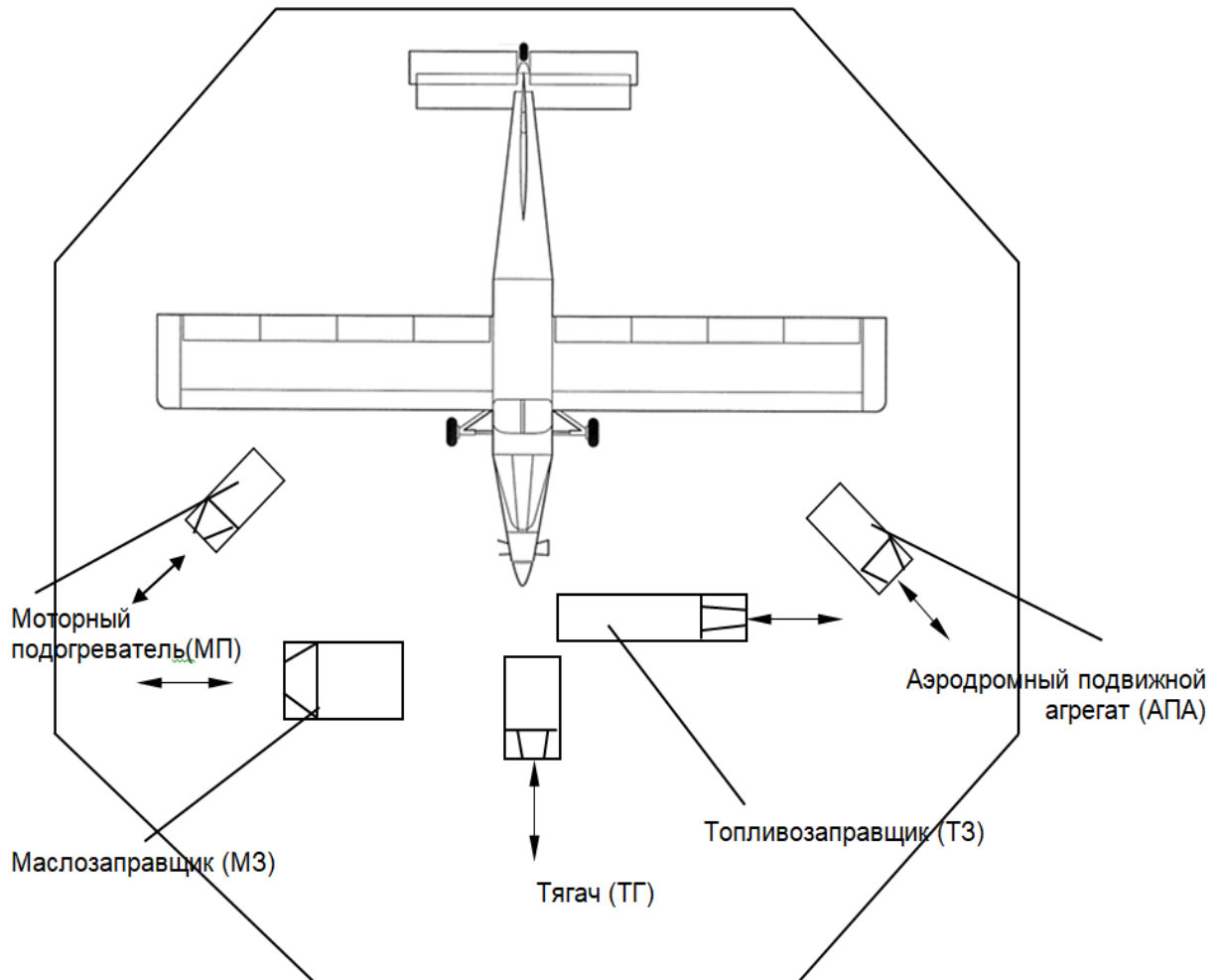


Рис. 104 Схема подъезда, отъезда и установка спецмашин у самолета DA-40NG

Остановка спецмашин при подъезде к самолету DA-40NG должна производиться на расстоянии:

1. ТЗ, МЗ не менее 5 метров от крайних точек самолета;
2. МП-85, МП-100 «Север» не менее 3 метров;
3. УМП-350 не менее 3,5 метров.

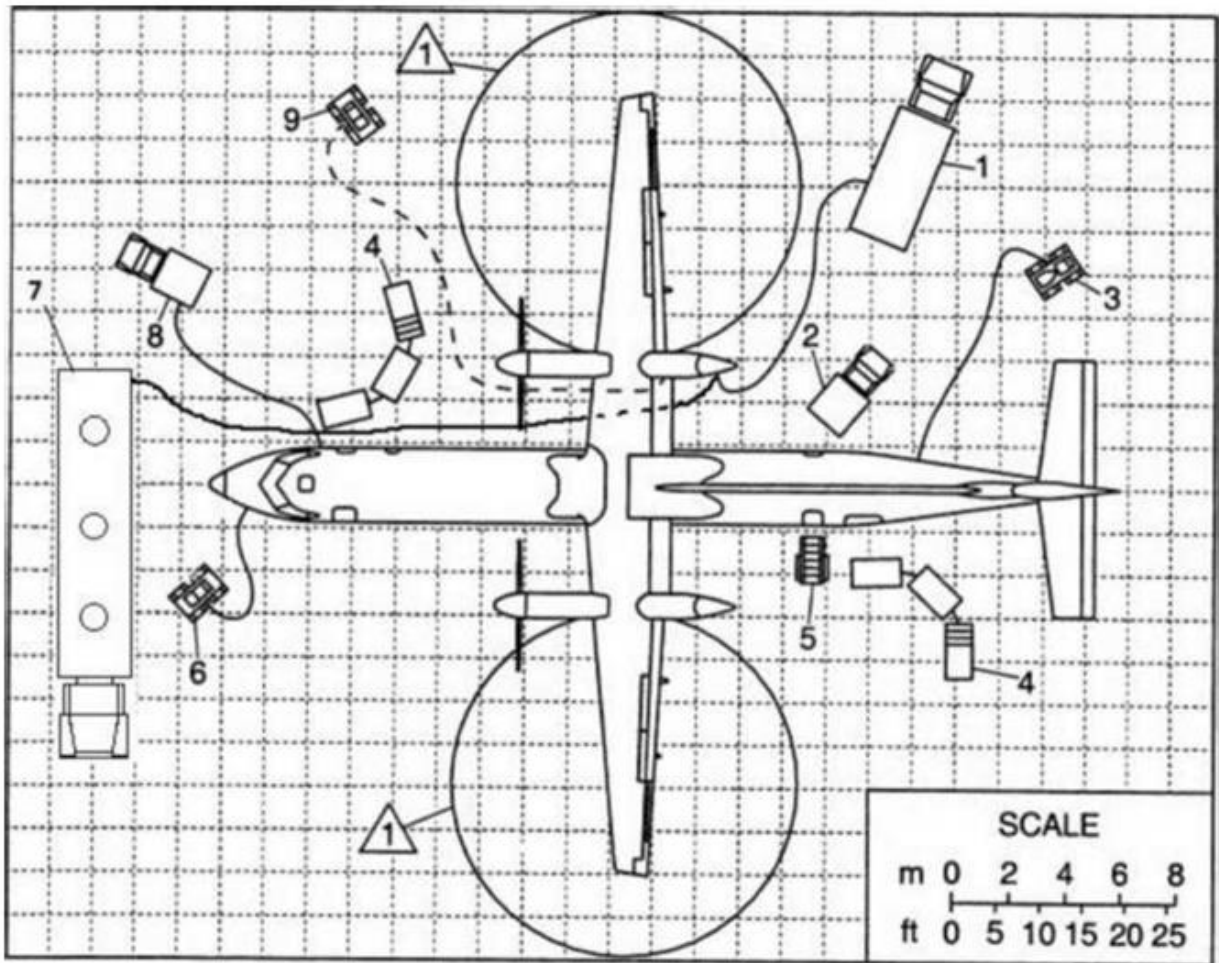


Активация Win
Чтобы активировать

Рис. 105 Схема подъезда (отъезда) и маневрирования спецмашин при обслуживании воздушного судна PC-6/B2-H4

Остановка спецмашин при подъезде к ВС:

1. топливозаправщиков, передвижных заправочных агрегатов и маслозаправщиков – не менее 5 метров;
2. моторных подогревателей – не менее 3 метров.
3. спецмашин при обслуживании ВС – не менее 0,5 метров;
4. спецмашин при погрузочно-разгрузочных операциях – не менее 0,1 м.



△ 1 - во время заправки держать зоны свободными
Рис.106 Схема подъезда (отъезда) и маневрирования спецмашин при обслуживании
воздушного судна Bombardier DHC-8-300.

1. Топливозаправочная машина (Вариант 1).
2. Машина борт-питания (продукты)
3. Наземный кондиционер.
4. Багаж (грузовая машина).
5. Складная лестница-стремянка
6. Источник постоянного тока 28 В. (АПА).
7. Топливозаправочная машина (Вариант 2).
8. машина для обслуживания туалета
9. источник переменного тока 115 В

СИГНАЛЫ ДЛЯ РУКОВОДСТВА ПОДЪЕЗДОМ СПЕЦМАШИН К ВОЗДУШНЫМ СУДАМ.



1. **"ЕЗЖАЙТЕ НА МЕНЯ"** - руки подняты вверх ладонями назад и двигаются назад - вперед.



2. **"ВОЗЬМИТЕ ВПРАВО"** (по ходу движения) - левая рука вытянута горизонтально в сторону ладонью вниз, правая рука поднята и двигается вперед - назад.



3. **"ВОЗЬМИТЕ ВЛЕВО"** (по ходу движения) - правая рука вытянута горизонтально в сторону ладонью вниз, левая рука поднята и двигается вперед - назад.



4. **"ОСТАНОВИТЕСЬ"** - руки подняты вверх и несколько раз скрещиваются над головой.



5. **"ОТЪЕЗЖАЙТЕ ДЛЯ ПОВТОРЕНИЯ МАНЕВРИРОВАНИЯ"** руки опущены и несколько раз скрещиваются у ног.



6. **"ПОДНИМИТЕ РАБОЧЕЕ ОБОРУДОВАНИЕ"** - руки вытянуты горизонтально в стороны ладонями вверх и двигаются вверх - в стороны.



7. **"ОПУСТИТЕ РАБОЧЕЕ ОБОРУДОВАНИЕ"** - руки вытянуты горизонтально в стороны ладонями вниз и двигаются вниз - в стороны.



8. **"ПРЕКРАТИТЕ ПОДЪЕМ (опускание) РАБОЧЕГО ОБОРУДОВАНИЯ"** - руки вытянуты горизонтально в стороны ладонями вперед и двигаются вперед - в стороны.



9. **"ВСЕ В ПОРЯДКЕ"** - правая рука, поднятая вверх, неподвижна, левая рука опущена.



10. **"ОТЪЕЗЖАЙТЕ"** - правая рука, поднятая вверх ладонью, двигается вперед - назад, левая рука опущена.

СТРАНИЦА НАМЕРЕННО ОСТАВЛЕНА ПУСТОЙ

11 Процедуры обслуживания пассажиров.

Актуальные правила перевозок представлены в документе «Правила воздушных перевозок

Примечание: Проверьте актуальность документа на официальном сайте авиакомпании «Polar.aero» перед его использованием.

Polar.aero/пассажиру/общая информация/правила перевозок.

11.1 Вылет пассажиров.

1. Регистрация пассажиров.

Проверить состояние рабочего места, средств связи и визуальной информации (соответствие данных на табло наименованию аэропорта назначения и номеру рейса). Подготовить багажные бирки. Сообщить диктору о начале регистрации. Получить от пассажира билет с гарантированной датой вылета. Взвесить багаж. Произвести внешний осмотр багажа. Внести данные в систему регистрации билетов. Проверить и обеспечить правильное размещение багажа на самоходном механизме. Выдать пассажиру посадочный талон, отрывную часть багажной бирки.

Примечание: Персонал, занимающийся регистрацией пассажиров, должен требовать от пассажира подтверждения в отношении содержимого любого грузового места, когда возникает подозрение, что это место может содержать опасные грузы, с целью воспрепятствовать тому, чтобы находящиеся в багаже опасные грузы, которые запрещены к перевозке, попали на борт ВС (глава 5 ТИ ИКАО).

2. Подведение итогов регистрации билетов и оформления багажа.

Подсчитать количество пассажиров. Передать диспетчеру данные.

3. Передача багажа на борт ВС.

Доставить багаж к ВС. Обеспечить безопасность движения на перроне и подъезда к ВС. Получить указание о порядке и схеме погрузки багажа в ВС. Контролировать порядок загрузки багажа.

4. Доставка пассажиров к ВС.

Получить переносную радиостанцию, проверить исправность. Проверить наличие автобуса на перроне и водителя. Произвести посадку по посадочным талонам. Пригласить пассажиров на посадку в автобус и сопровождать их к ВС.

5. Посадка пассажиров к ВС.

Проверить правильность установки пассажирского трапа. Обратить внимание на положение верхней площадки трапа относительного входного люка и его устойчивость. Пригласить пассажиров на посадку в самолёт. Контролировать нахождение на трапе не более одного человека. Сверить количество находящихся в салоне пассажиров. Доложить диспетчеру об окончании посадки. Получить разрешение от бортинженера на отгон пассажирского трапа. Руководить отгоном самоходного трапа до отъезда его от ВС на расстояние не менее пяти метров.

Примечание: В первую очередь приглашаются пассажиры с детьми, инвалиды и пассажиры преклонного возраста.

Посадка тяжелобольных пассажиров.

Проверить подготовлено ли в салоне ВС место для тяжелобольного пассажира.

Обеспечить посадку тяжелобольного пассажира.

Примечание: В зависимости от рекомендаций медицинского работника посадка тяжелобольного может быть произведена в первую или последнюю очередь.

6. Снятие багажа пассажира, не явившегося на посадку в ВС.

11.1.1 Авиационные работы.

При выполнении полетов из аэропортов и из посадочных площадок по заявкам непосредственно для выполнения лесоавиационных работ и авиационно-химических работ (тушение пожаров лесов, пастбищ, жилых и промышленных объектов), список пассажиров и справка о массе багажа и груза должны быть предоставлены не менее чем за 1 час до вылета. Сводная загрузочная (сопроводительная) ведомость не оформляется. Ответственность за правильность сведений о массе багажа и груза и его свойствах возлагается на Заказчика на основании ВК ст.121, ФАП-28 ст.159,169, провоз веществ и предметов, запрещенных к перевозке на гражданских воздушных судах, несет заказчик.

11.2 Обеспечение безопасности пассажиров.

Обеспечить безопасность пассажиров на перроне. Напомнить пассажирам о мерах безопасности.

11.3 Прилет пассажиров.

Прибыть на перрон и с водителем автобуса выехать к месту стоянки ВС. Проверить прибытие самоходных механизмов к месту стоянки ВС. Проверить правильность установки трапа. Уточнить с бортпроводником порядок выхода пассажиров. Пригласить пассажиров занять места в автобусе. Проверить все ли пассажиры вышли из самолета и нет ли в салоне забытых вещей. Получить от второго пилота сопроводительную ведомость. Сопроводять пассажиров в аэровокзал. Дать информацию пассажирам о месте выдачи багажа. Доложить о выполненной работе.

11.4 Трансферные пассажирские перевозки.

Пассажир и его багаж.

1. Трансферным пассажиром является пассажир, который в соответствии с договором о воздушной перевозке доставляется в пункт трансфера одним рейсом, а далее перевозится другим рейсом авиакомпании. До начала регистрации представитель авиакомпании (агент СОПП) проверяет в системе регистрации наличие трансферных пассажиров в списке пассажиров на рейсе.

2. Регистрация трансферных пассажиров и оформление трансферного багажа пассажиров в начальном пункте отправления проводится на всех стойках регистрации данного рейса без выделения отдельной стойки.

3. В процессе регистрации трансферного пассажира в аэропорту первоначального вылета агент СОПП обязан уточнить у пассажира конечный пункт назначения, сверить статус пассажира и его багажа в системе регистрации авиакомпании (DSC).

4. В случае задержки рейса, которая может привести к потере стыковки, трансферные пассажиры должны быть проинформированы авиакомпанией о времени прибытия рейса и стыковочном времени в аэропорту трансфера.

5. Сквозная регистрация трансферных пассажиров возможна при единой перевозке, оформленной в одном билете по всему маршруту следования пассажира, и при наличии технической возможности выпуска из автоматизированной системы авиакомпании отправления посадочных талонов по всему маршруту.

6. Трансферные пассажиры принимаются к перевозке только при наличии подтвержденного бронирования (при наличии их в списках PNL) на всех участках маршрута и наличия ремарки «OB». В случае отсутствия в списках PNL трансферные пассажиры принимаются к перевозке только с разрешения представителя авиакомпании.

7. Во время регистрации агент СОПП при оформлении трансферных пассажиров обязан:

- проверить наличие ремарки трансферного пассажира, в случае ее отсутствия действовать в соответствии с правилами авиакомпании;
- проверить возможность оформления багажа трансфером до конечного пункта;
- взвесить багаж пассажира;
- информировать трансферного пассажира о процедурах, которые необходимо выполнить в аэропорту трансфера, для пересадки на стыковочный рейс;
- информировать пассажира о пункте, до которого оформлен багаж, и в котором пассажиру необходимо его получить;
- распечатать багажную бирку, с указанием всех стыковочных рейсов и конечного пункта до которого оформлен багаж, наклеить специальную бирку «TRANSFER»;
- распечатать и выдать посадочный талон (количество посадочных талонов будет зависеть от количества стыковок) и багажную бирку.

8. Оплата сверхнормативного багажа принимается до тех же пунктов, что и оформленный багаж по тарифу, установленному в авиакомпании.

9. При прохождении процедуры «Контроль посадки» корешок посадочного талона (меньшая по размеру часть посадочного талона) на первоначальный рейс изымается у пассажира при прохождении «Контроля посадки» в аэропорту первоначального вылета. Корешок (корешки) посадочного талона (талонов) на последующий рейс (рейсы) изымается у пассажира при прохождении контроля посадки в аэропорту трансфера. При сквозной регистрации пассажиров и их багажа в аэропорту первоначального вылета изымаются корешки первоначального и последующего рейсов.

10. Трансферная перевозка оружия запрещена.

11. Оформление и перевозка всех видов оружия трансферных пассажиров происходит до первого пункта посадки самолета, на общих основаниях.

12. Багаж трансферных пассажиров может быть принят к перевозке до конечного пункта при условии, что стыковка рейсов в промежуточном аэропорту не более 24 часов.

13. Оформление багажа пассажиров, следующих в пункт назначения через промежуточный/аэропорт пересадки производится до конечного пункта назначения, указанного в билете, если пассажир сам не изъявит желание получить багаж в пункте трансфера.

14. Оплата сверхнормативного багажа принимается до тех же пунктов перевозки, что и оформление, регистрация багажа.

15. Пассажир должен быть проинформирован о том, до какого пункта оформлен его багаж.

16. Информирование пассажира об условиях провоза багажа производится при оплате и/или оформлении перевозки.

17. Багаж трансферных пассажиров оформляется до конечного пункта и маркируется соответствующей багажной биркой с указанием на ней всех рейсов, которыми будет следовать багаж.

18. Для дополнительной маркировки трансферного багажа должны использоваться маркировочные бирки «TRANSFER».

19. При выполнении погрузки багажа на ВС должна быть выполнена процедура разделения багажа по разным БГО (если такое допустимо) либо в первую очередь должен быть загружен багаж до конечного пункта, последующем трансферный багаж, маркированный биркой «TRANSFER» (для оперативного снятия с ВС и перегрузки на другие ВС).

20. По окончании регистрации агент СОПП оформляет багажную ведомость с указанием общего количества мест и веса багажа из аэропорта отправления, а также указывает количество мест и вес трансферного багажа, содержащегося в общем багаже, заверяет ведомость подписью и личным штампом.

21. Если у трансферного пассажира нарушена стыковка и из пункта стыковки он вылетает другим рейсом, его багаж должен быть отправлен тем же рейсом, что и пассажир. Необходимо уточнить, на какой рейс перебронирован пассажир, и переоформить багажную бирку, указав на ней номер соответствующего рейса.

22. Если трансферный пассажир вылетел из пункта стыковки, но его багаж не был загружен на этот рейс по вине аэропорта, то трансферный багаж должен быть отправлен в пункт назначения ближайшим рейсом в соответствии с процедурой досылки багажа за счет виновных лиц и силами аэропорта по согласованию с представителем авиакомпании.

23. Если в процессе обработки багажа в пункте отправления (в пункте стыковки) произойдет повреждение багажа, необходимо:

- переупаковать поврежденный багаж, если это нужно для обеспечения сохранности содержимого;

- направить сообщение о повреждении багажа в пункт назначения с целью уведомления пассажира об инциденте до получения багажа.

Контроль и организация отправки багажа обеспечивается представителем авиакомпании (агентом СОПП).

24. В случае ограничений коммерческой загрузки рейса допускается оставить часть основного багажа, с приоритетной отправкой трансферного багажа. Право и ответственность за принятие такого решения возлагается на представителя авиакомпании.

25. При определении очередности выгрузки багажа из ВС предпочтение отдается трансферному багажу, а затем остальной багаж пассажиров.

26. До прибытия рейса в аэропорт трансфера представитель авиакомпании (агент СОПП) должен проверить наличие на нем трансферных пассажиров, количество имеющегося у них трансферного багажа, достаточно ли времени между трансферными рейсами для пересадки пассажиров и перегрузки их багажа.

27. Сотрудники, занятые в обслуживании трансферных пассажиров, получают необходимую предварительную информацию о трансферных пассажирах и их багаже, из систем бронирования и регистрации пассажиров и их багажа авиакомпании.

28. При постановке ВС на стоянку, агент СОПП вызывает отдельный автобус для трансферных пассажиров.

29. После постановки ВС на стоянку агент СОПП поднимается на борт ВС и по согласованию с бортпроводником по громкой связи делает объявление о необходимости проследовать в первую очередь трансферным пассажирам в отдельный автобус.

31. Агент СОПП указывает трансферным пассажирам место стоянки отдельного автобуса и предлагает пройти в автобус для пересадки на стыковочный рейс.

32. При наличии на рейсе пассажиров, которым в аэропорту трансфера необходима или может понадобиться помощь, агенты обслуживающей стороны должны быть готовы оказать ее.

33. При стыковке специально выделенный агент СОПП сопровождает трансферных пассажиров до стыковочного рейса (ВС).

34. Пассажиры, зарегистрированные в первоначальном аэропорту вылета до конечного пункта с выдачей всех посадочных талонов, направляются на следующий рейс.

35. На транзитной/трансферной стойке регистрации (при наличии в аэропорту) агент СОПП просит пассажира предъявить посадочный талон, проверяет пассажира в списках трансферных, проверяет наличие действительного билета и иных документов, подтверждающих возможность вылета по запланированному маршруту, проверяет, до какого пункта оформлен багаж. В случае, если багаж трансферного пассажира не зарегистрирован до аэропорта назначения, агент СОПП информирует пассажира о необходимости получения багажа в зоне выдачи и прохождении регистрации на общих основаниях. В случае, если багаж оформлен до конечного пункта, а в системе регистрации на стыковочный рейс багаж не значится, агент СОПП просит пассажира предъявить корешок багажной бирки, оформленной в первоначальном пункте вылета и вносит данный багаж с номером багажной бирки в систему регистрации. В случае отсутствия посадочного талона агент СОПП проверяет статус трансферного пассажира, регистрирует и выдает посадочный талон на участок трансферного маршрута.

36. Весь трансферный багаж, следующий через аэропорт стыковки, выгружается и доставляется в зону обработки трансферного багажа (при наличии) в приоритетном порядке, где по багажным биркам сортируется по направлениям.

37. Если количество принятых мест багажа не соответствует, проводится местный розыск и в

случае не обнаружения недостающих мест дается телеграмма по имеющимся системам передачи данных в пункт отправления с указанием фактического количества поступивших мест.

38. Багаж трансферных пассажиров, вылетающих из промежуточного аэропорта, не подвергается обязательному предполетному досмотру в промежуточном аэропорту в случае, если данный багаж во время наземного обслуживания в промежуточном аэропорту находится под контролем сотрудников САБ и доступ к нему исключается.

39. При изменении маршрута трансферного пассажира его багаж оформляется досылочной биркой с новым направлением, номером рейса и датой вылета.

40. В случае выявления у трансферного пассажира незарегистрированного багажа, подлежащего регистрации, багаж при регистрации оформляется багажной биркой и доставляется в зону обработки багажа.

41. В случае задержки прибытия рейса необходимо проверить, не теряют ли пассажиры стыковки на трансферные рейсы. В случае потери стыковки необходимо организовать отправку трансферных пассажиров другими рейсами.

Действия при потере стыковки.

42. При вылете из первоначального аэропорта агент СОПП должен проверить стыковочное время в аэропорту трансфера для пересадки трансферного пассажира и перегрузки его багажа на следующий рейс с учетом минимального стыковочного времени для данного аэропорта. Данная процедура может быть выполнена при условии оформления единой перевозки.

43. Билеты, выписанные на разных бланках, не дают право пассажиру считаться трансферным. Два отдельных билета являются двумя отдельными договорами на перевозку.

44. В случае задержки или отмены рейсов авиакомпании не несет ответственности за опоздание пассажира на рейс, указанный в ином билете. В этом случае переоформление билета, размещение в гостинице, питание и наземный транспорт пассажир оплачивает самостоятельно (за свой счет), в случае отсутствия мест на следующих рейсах по иному билету не обязывает авиакомпанию, задержавшую, отменившую рейс, по прилету организовывать отправку пассажира.

45. При потере стыковки (в том числе форс-мажор) по вине авиакомпании или в результате ненадлежащего исполнения договорных обязательств обслуживающим агентом пассажиру за счет перевозчика предоставляются следующие услуги:

- предоставление напитков каждые 2 часа;
- питания каждые 4 часа;
- размещение в гостинице при ожидании вылета рейса более 8 часов - в дневное время и более 6 часов - в ночное время;
- предоставление бесплатно 2-х телефонных звонков;
- хранение багажа;
- полное и достоверное информирование.

Отправка информации о трансфере по вылету рейса.

46. По факту вылета трансферных пассажиров из аэропорта отправления и пунктов трансферных посадок в стандартном виде отправляются сообщения из системы регистрации пассажиров авиакомпании в автоматическом режиме.

47. Отправка сообщений из систем авиакомпании осуществляется немедленно после фактического отправления рейса, вне зависимости от времени (по расписанию или с задержкой).

Информационное обслуживание на борту ВС.

48. На борту воздушного судна cabinным экипажем перед посадкой в аэропорту назначения производится информирование трансферных пассажиров о необходимости после выхода из ВС следовать указаниям агентов СОПП.

49. Перед высадкой пассажиров из ВС после получения информации от наземных служб, cabinный экипаж информирует трансферных пассажиров о необходимости проследовать в отдельный автобус для доставки на следующий рейс.

11.5 Отдельные категории пассажиров.

11.5.1 Особенности обслуживания пассажиров с ограниченными физическими возможностями.

Порядок обслуживания инвалидов и лиц с физическими ограничениями жизнедеятельности изложены в приложениях № 6-10 настоящего Руководства.

Пассажир обязан самостоятельно определить возможность пользования воздушным транспортом, исходя из состояния своего здоровья.

Пассажиры с ограниченными физическими возможностями и больные пассажиры – категория пассажиров, чья способность передвигаться при пользовании воздушным транспортом ограничена и/или чье состояние требует особого внимания при обслуживании. Перевозка пассажиров данной категории должна быть согласована с авиакомпанией при бронировании авиаперевозки.

При перевозке больного пассажира, авиакомпании до начала полета должно быть предоставлено подписанное врачом медицинское свидетельство, содержащее разрешение на его перевозку воздушным транспортом, а также указаны специальные требования к условиям перевозки такого пассажира.

Авиакомпания может в одностороннем порядке расторгнуть договор воздушной перевозки пассажира, если состояние здоровья пассажира требует особых условий воздушной перевозки либо угрожает безопасности самого пассажира или других лиц, что подтверждается медицинскими документами, а равно создает неустраимые неудобства для других лиц.

Авиакомпания не несет ответственности за последствия, наступившие в процессе или после перевозки пассажира, вызванные состоянием здоровья пассажира, что удостоверяется гарантийным обязательством (Приложение №1 «Правила воздушных перевозок пассажиров, багажа, груза и почты авиакомпании») пассажира.

Пассажир из числа инвалидов по слуху и зрению одновременно перевозится в сопровождении пассажира, оказывающего ему помощь в полете.

Агенты по продаже перевозок и менеджеры по продажам авиакомпании перед бронированием перевозки оповещают пассажиров о том, что авиакомпания не имеет технической возможности предоставить бортовые кресла - коляски и о том, что обязательным условием для обслуживания является сопровождение пассажиров из числа инвалидов и других лиц с ограничениями жизнедеятельности ввиду отсутствия технических средств..

Пассажир в кресле-коляске или больной пассажир вправе перевезти дополнительно к норме бесплатного провоза багажа (без взимания дополнительной платы) – кресло-коляску, костыли, медицинские препараты (необходимые в полете) в случае, если они находятся при пассажире и не вложены в багаж.

Авиакомпания или обслуживающая организация, осуществляющая регистрацию пассажира с ограниченными физическими возможностями, больного пассажира, обязано оповестить наземный персонал в пунктах отправления, транзита, трансфера и назначения о наличии на борту воздушного судна такого пассажира.

Непосредственное специальное обслуживание инвалидов, больных пассажиров в аэропорту осуществляет обслуживающая организация. Персонал авиакомпании осуществляет только контролирующие функции и оказывает помощь указанным пассажирам только в случае необходимости.

Пассажир, лишенный зрения, может перевозиться в сопровождении собаки-проводника. Перевозка пассажира, лишенного зрения, в сопровождении собаки-проводника может быть произведена при предъявлении перевозчику документа, подтверждающего инвалидность этого пассажира, и документа, подтверждающего специальное обучение собаки-проводника. Собака-проводник, сопровождающая пассажира, лишенного зрения, перевозится бесплатно сверх установленной нормы бесплатного провоза ручной клади. Собака-проводник должна иметь ошейник и намордник и быть привязана к креслу у ног пассажира, которого она сопровождает.

Количество перевозимых на воздушном судне собак-проводников определяется в зависимости от числа находящихся на борту воздушного судна инвалидов и других лиц с ограничениями жизнедеятельности в соответствии с правилами перевозчика.

Документом, удостоверяющим специальную подготовку собаки проводника, является паспорт на собаку-проводника (рис. 1, 2), форма и порядок выдачи которого определены приказом Министерства труда и социальной защиты Российской Федерации от 22.06.2015 № 386н.



Рис. 1. Лицевая сторона паспорта на собаку-проводника

Наименование и адрес организации, выдавшей собаку	
СВЕДЕНИЯ О СОБАКЕ-ПРОВОДНИКЕ	
кличка	_____
учетный №	_____
номер микрочипа	_____
порода	_____
пол	_____
окрас	_____
дата рождения	« » 20 г.
Особые отметки :	_____
(программа обучения собаки-проводника)	

СВЕДЕНИЯ О ВЛАДЕЛЬЦЕ СОБАКИ-ПРОВОДНИКА	
Фамилия	_____
Имя	_____
Отчество	_____
адрес	_____
(должность руководителя организации, выдавшей паспорт)	

(подпись)	(Ф.И.О. руководителя организации)
М. П.	
Дата выдачи :	

Рис.2. Внутренние вклейки паспорта на собаку-проводника

Паспорт на собаку-проводника содержит следующие сведения:

- наименование и адрес организации, выдавшей паспорт;
- сведения о собаке-проводнике: кличка, учетный номер, номер микрочипа, порода, пол, окрас, дата рождения, особые отметки (при наличии);
- сведения о программе подготовки собаки-проводника;
- сведения о владельце собаки-проводника;
- адрес места жительства владельца собаки-проводника;
- должность, ФИО и подпись руководителя организации, выдавшей паспорт; - печать организации, выдавшей паспорт; - дата выдачи паспорта.

Посадка пассажира в сопровождении собаки-проводника производится до начала общей посадки пассажиров в салон, в связи с необходимостью зафиксировать собаку-проводника рядом с креслом пассажира, сопровождение которого она осуществляет.

Высадка пассажира с инвалидностью по зрению в сопровождении собаки-проводника из салона воздушного судна осуществляется в последнюю очередь, после выхода всех пассажиров.

Пассажиру с инвалидностью по зрению в сопровождении собаки-проводника предоставляется место у прохода в конце салона ВС.

Уход и присмотр за собакой-проводником пассажир с инвалидностью по зрению должен осуществлять самостоятельно или при помощи сопровождающих его лиц.

Пассажир с инвалидностью при бронировании и заключении договора воздушной перевозки обязан сообщить авиакомпании или агенту, через которого осуществляется бронирование воздушной перевозки, а при заключении договора о реализации туристского продукта - туроператору или туристическому агенту об имеющейся у него инвалидности, а также о наличии у него собаки-проводника, планируемой к перевозке на борту воздушного судна. Пассажиру с инвалидностью рекомендуется заблаговременно, не позднее 24 часов до времени вылета рейса, информировать службу сопровождения пассажиров аэропорта о своей нуждаемости в услугах по сопровождению, если по каким-либо причинам пассажир не смог сообщить эти сведения в авиакомпанию. При отсутствии заблаговременного информирования соответствующие службы аэропорта не смогут гарантировать оказание услуг в полном объеме на момент обращения и будут предоставлять услуги в соответствии с Приказом Минтранса России от 15 февраля 2016 года № 24 «Об утверждении Порядка предоставления пассажирам из числа инвалидов и других лиц с ограничениями жизнедеятельности услуг в аэропортах и на воздушных судах» в порядке очереди.

При регистрации на рейс внутренних авиалиний пассажир с инвалидностью в сопровождении собаки-проводника должен предъявить сотруднику, осуществляющему регистрацию:

- документ, удостоверяющий его личность;
- справку, подтверждающую факт установления инвалидности, выданную федеральными государственными учреждениями медико-социальной экспертизы;
- паспорт собаки-проводника, ветеринарный паспорт животного. В ветеринарном паспорте животного должна стоять отметка государственного ветеринарного врача о проведении клинического осмотра животного не ранее, чем за 14 дней до вылета. Эта отметка дает право на перемещение животного в течение 120 дней при условии, что за этот период не истекает срок действия вакцинации (ревакцинации) против бешенства. Важно! В случае, если указанная отметка пассажиром с инвалидностью по зрению в сопровождении собаки-проводника не была получена заблаговременно, ее можно поставить в службе ветеринарного контроля аэропорта вылета

При отсутствии сопровождающего лица, агент по продаже перевозок, при бронировании места слепому или глухому пассажиру, а также пассажиру в кресле-коляске должен согласовать с авиакомпанией условия возможности такой перевозки, чтобы такому пассажиру была оказана помощь при регистрации и доставке к воздушному судну.

При рассадке пассажиров с ограниченными физическими возможностями или размещении больных пассажиров в салонах ВС необходимо учитывать специфику их перевозки. При выделении мест для рассадки должны быть соблюдены следующие условия к ним:

- не мешать в случае срочной эвакуации при аварийных ситуациях;
- не препятствовать свободному доступу к запасным (аварийным) выходам;
- должны быть удобны для их посадки/высадки и для самого пассажира;
- места для сопровождающих лиц должны быть отведены рядом с сопровождаемым.

Перевозка пассажира, признанного судом недееспособным, осуществляется по ходатайству родителей, усыновителей или опекунов и в сопровождении совершеннолетнего пассажира, способного обеспечить безопасность недееспособного пассажира и безопасность окружающих людей.

Правила настоящего раздела не распространяются на перевозку пассажиров в кресле-коляске и больных пассажиров воздушными судами, выполняющими специальные чартерные рейсы и санитарными воздушными судами.

11.5.2 Перевозка больного на носилках.

Безопасная перевозка носилочных больных в сопровождении врача возможна на ВС Ан-26, Ан-24, Л-410УВП-Э, Ми-8МТВ-1, Ми-8Т, эксплуатируемых авиакомпанией согласно эксплуатационных документов ВС на основании договора фрахтования воздушного судна (воздушный чартер)

- на ВС Л-410УВП-Э допускается перевозка носилочных больных до 6-и человек.
- на ВС Ан-26, Ан-24 допускается перевозка носилочных больных до 4-х человек.
- на ВС Ми-8Т, Ми-8МТВ-1 допускается перевозка носилочных больных до 4-х человек,
- на ВС Ми-8МТВ-1 с медицинским оборудованием допускается перевозка носилочных больных до 2-х человек.

11.5.3 Перевозка детей.

Ребенок в возрасте до двух лет, а также ребенок-инвалид в возрасте до двенадцати лет перевозятся только в сопровождении совершеннолетнего пассажира или пассажира, который в соответствии с гражданским законодательством Российской Федерации приобрел дееспособность в полном объеме до достижения им восемнадцатилетнего возраста.

Дети в возрасте от двух до двенадцати лет могут перевозиться в сопровождении совершеннолетнего пассажира или пассажира, который в соответствии с гражданским законодательством Российской Федерации приобрел дееспособность в полном объеме до достижения им восемнадцатилетнего возраста, либо без сопровождения указанного пассажира под наблюдением авиакомпании, если такая перевозка предусмотрена правилами авиакомпании.

Дети в возрасте старше двенадцати лет могут перевозиться без сопровождения совершеннолетнего пассажира или пассажира, который в соответствии с гражданским законодательством Российской Федерации приобрел дееспособность в полном объеме до достижения им восемнадцатилетнего возраста.

Один ребенок в возрасте до двух лет перевозится в сопровождении совершеннолетнего пассажира или пассажира, который в соответствии с гражданским законодательством Российской Федерации приобрел дееспособность в полном объеме до достижения им восемнадцатилетнего возраста, при внутренних перевозках бесплатно, и без предоставления ребенку отдельного места. Если ребенку в возрасте до двух лет по просьбе сопровождающего пассажира предоставляется отдельное место, то такой ребенок перевозится со скидкой в размере пятидесяти процентов от нормального или специального тарифа, если отсутствуют особые условия применения специального тарифа.

Другие следующие с пассажиром дети в возрасте до двух лет, а также дети в возрасте от двух до двенадцати лет перевозятся со скидкой в размере пятидесяти процентов от нормального или специального тарифа, если отсутствуют особые условия применения специального тарифа, с предоставлением им отдельных мест.

В билете должна быть указана дата рождения ребенка. Сопровождающий ребенка пассажир обязан предъявить авиакомпании при покупке билета и при регистрации документ, подтверждающий возраст ребенка (свидетельство о рождении). Возраст ребенка определяется на дату начала перевозки от аэропорта (пункта) отправления, указанного в перевозочном документе. Авиакомпания имеет право проверить возраст ребенка.

Регистрация новорожденных детей производится на основании электронного медицинского свидетельства о рождении ребенка (ЭМСР), по которому был оформлен авиабилет.

В случае добровольного или вынужденного изменения пассажиром, сопровождающим ребенка, условий договора воздушной перевозки пассажира после начала перевозки билет ребенка переоформляется (обменивается) по тарифу, соответствующему возрасту ребенка на дату начала перевозки от аэропорта (пункта) отправления.

11.5.4 Перевозка несопровождаемых детей

Несопровождаемые дети в возрасте от семи до двенадцати лет могут перевозиться под наблюдением перевозчика только после оформления родителями, усыновителями, опекунами или попечителями в соответствии с правилами перевозчика заявления на перевозку несопровождаемого ребенка (Приложение №6 Правил воздушных перевозок пассажиров, багажа, почты и груза). По просьбе родителей, усыновителей, опекунов или попечителей перевозка под наблюдением перевозчика может распространяться на детей в возрасте до шестнадцати лет, кроме детей с установленной инвалидностью. Перевозка несопровождаемых детей в возрасте до семи лет на рейсах авиакомпании «Полярные авиалинии» не допускается.

При оформлении услуги на перевозку несопровождаемых детей, тариф применяется без предоставления детской скидки, по доступному тарифу эконом класса. Услуга не оформляется по субсидированным тарифам. За предоставление взимается дополнительный сбор, установленный АО «АК «Полярные авиалинии». Информация о размере сбора размещена на сайте авиакомпании.

При оформлении договора на перевозку несопровождаемого ребенка учитывать следующее:

- осуществлять перевозку несопровождаемых детей при наличии медицинской справки (что нет ограничений для перелета);

- не принимать к перевозке несопровождаемых детей со следующими диагнозами (при отсутствии справки МСЭ): ЗРР (задержка речевого развития), ЗПРР (задержка психо-речевого развития), ВПС (врожденный порог сердца);

- принимать к перевозке детей с аллергией, с обязательным указанием в медицинской справке о наличии аллергии;

- принимать к перевозке несопровождаемых детей только на прямых и регулярных рейсах и не более двух на одном перелете;

- осуществлять перевозку несопровождаемых детей по заявлению на перевозку несопровождаемого ребенка с подписью законного представителя, агента СОП и бортпроводника в количестве трех экземпляров;

- не оформлять договор на воздушную перевозку несопровождаемого ребенка менее чем за 72 часа до вылета;

- при наличии на рейсе пассажиров из отдельных категорий (пассажиры из числа инвалидов/ маломобильные пассажиры/ признанные судом недееспособными/ пассажиры, летящие в сопровождении конвоя/ несопровождаемый ребенок) принимать к перевозке несопровождаемого ребенка не более одного на перелете.

При заполнении заявления (Приложение №6 Правил воздушных перевозок пассажиров, багажа, почты и груза) на перевозку несопровождаемого ребенка, родитель (и) или законный (е) представитель (и) обязан (ы):

а. Точно и разборчиво указать в заявлении на перевозку несопровождаемого ребенка данные и контактные сведения о себе, о лице, обеспечивающим встречу ребенка в аэропорту прибытия, иную информацию, указанную в заявлении.

б. Лично присутствовать во время регистрации несопровождаемого ребенка и его багажа.

в. Совместно с представителем АО «АК «Полярные авиалинии» сопроводить ребенка до зоны досмотра, далее до воздушного судна.

г. Остаться в аэропорту отправления до момента фактического вылета рейса. В случае задержки, они должны быть в пределах досягаемости со стороны сотрудников СОП.

При посадке несопровождаемого ребенка на борт ВС осуществить передачу пакета документов (электронный билет, медицинская справка, акт передачи, посадочный талон, багажная бирка, свидетельство о рождении) бортпроводнику для дальнейшей передачи в аэропорту прибытия агенту СОП.

11.5.5 Перевозка беременных женщин.

Авиакомпания рекомендует беременным женщинам осуществлять авиаперелеты не позднее четырех недель до срока предполагаемых родов.

Пассажир обязан самостоятельно определить возможность пользования воздушным транспортом, исходя из состояния своего здоровья.

Авиакомпания рекомендует беременным женщинам иметь на момент перелета и предъявлять медицинское заключение о возможности совершения воздушной перевозки предполагаемой длительности, а также обменную карту, выданную медицинским учреждением.

Беременные женщины принимаются к перевозке только после обязательного заполнения и подписания ими «Гарантийного обязательства» (Приложение № 1 «Правила воздушных перевозок пассажиров, багажа, груза и почты»). Бланк «Гарантийного обязательства» предоставляется пассажиру в аэропорту отправления Представителем или уполномоченным лицом Перевозчика в 3-х экземплярах:

1-ый экземпляр - остается у Перевозчика либо уполномоченного лица (Аэропорт отправления);

2-й экземпляр - передается на борт воздушного судна вместе со сводно-загрузочной ведомостью (СЗВ), члену экипажа ответственного за загрузку и хранится в «Задании на полет»;

3-ий экземпляр - остается непосредственно у пассажира

11.5.6 Перевозка пассажиров на льготных условиях.

Определенные категории граждан имеют право проезда воздушным транспортом на льготных условиях в соответствии с законодательством Российской Федерации.

Оформление перевозочного документа таким пассажирам производится при предъявлении документов, подтверждающих право на льготную перевозку воздушным транспортом, установленное законодательством Российской Федерации.

11.5.7 Перевозка официальных и правительственных делегаций.

Подконтрольные рейсы литеры «ПК» выполняются при перевозке отдельных категорий пассажиров по заявке Управления делами Главы и Правительства РС (Я):

- заместителей Председателя Правительства Российской Федерации,
- высших должностных лиц (руководителей высших исполнительных органов государственной власти) субъектов Российской Федерации,
- членов Совета Федерации Федерального собрания Российской Федерации,
- депутатов Государственной Думы Федерального Собрания Российской Федерации,
- глав международных организаций, иных лиц, входящих в состав делегаций, сформированных в соответствии с актами Президента Российской Федерации или Правительства Российской Федерации, при исполнении указанными лицами служебных полномочий.

Требования к проведению установленных формальностей при регистрации официальных и правительственных делегаций не отличается от общепринятых.

11.6 Порядок обслуживания пассажиров при сбойных ситуациях.

Под сбойной ситуацией понимается любое отклонение от расписания движения воздушных судов авиакомпании, нарушения в оформлении перевозочной документации, а также все обстоятельства, которые могут привести к значительному снижению качества обслуживания пассажиров, нанести вред имиджу авиакомпании.

Данный порядок определяет правила организации обслуживания пассажиров регулярных рейсов АО «Авиакомпания «Полярные авиалинии» в сбойных ситуациях и разработан в целях повышения качества обслуживания пассажиров задержанных, отмененных рейсов авиакомпании, определение объема предоставляемых услуг при различных нарушениях перевозки пассажиров, уточнение функций и совершенствование координации работы смежных служб при обслуживании пассажиров в сбойных ситуациях.

Порядок определяет обязанности сотрудников авиакомпании «Полярные авиалинии» (далее авиакомпания) в процессе обслуживания регулярных рейсов в сбойных ситуациях.

При работе с пассажирами задержанных рейсов следует руководствоваться Федеральными авиационными правилами «Общие правила воздушных перевозок пассажиров, багажа, грузов и требования к обслуживанию пассажиров, грузоотправителей, грузополучателей» от 10.10.2007 г. (Приказ Министерства транспорта Российской Федерации от 28 июня 2007 г. № 82 «Об утверждении Федеральных авиационных правил «Общие правила воздушных перевозок пассажиров, багажа, грузов и требования к обслуживанию пассажиров, грузоотправителей, грузополучателей»), действующими технологиями авиакомпании, локальными нормативными актами.

При сбойных ситуациях в авиакомпании работают:

- представители авиакомпании;
- производственно-диспетчерская служба авиакомпании (далее ПДСА);
- служба организации перевозок и авиационных работ (далее СОП и АР);
- СТП и Р (служба тарифов, продаж и расписаний);
- лётная служба авиакомпании;
- инженерно-авиационная служба авиакомпании (далее ИАС);
- филиал Агентство воздушных сообщений авиакомпании (далее филиал АВС);
- филиалы авиакомпании в Нюрбе, Батагае, Зырянке, Тикси;
- службы организации пассажирских перевозок аэропортов (далее СОПП АП).

Претензии, предъявляемые пассажирами, принимаются в письменной форме и рассматриваются в порядке установленном «Положением о претензионной работе», утвержденной в авиакомпании.

Вся информация о результатах работы в сбойных ситуациях в обязательном порядке доводится (подразделениями АК, СОПП АП прилета/вылета) до СОПиАР, отображается в «Журнале сбойных ситуаций». «Журнал сбойных ситуаций» хранится не менее 3-х лет.

Порядок предназначен для внутреннего использования и является обязательным для исполнения персоналом, связанным с выполнением процедур по обслуживанию пассажиров.

Организация работы авиакомпании при отмене регулярного рейса.

1. Основанием для отмены рейса является фактическая занятость кресел менее 20 % на ВС Ан-24, Ан-26-100, Л-410УВП-Э, Ан-3Т (2), ДНС-8-300;

2. Решение об отмене рейса принимают руководство авиакомпании;

3. Решение об отмене рейса доводится до заинтересованных служб авиакомпании, до аэропортов отправления/назначения и другим службам;

4. СОП и АР совместно со СТП и Р в кратчайшие сроки (не менее чем за 2-е суток до вылета) разрабатывают варианты разрешения ситуации по доставке пассажиров в пункт назначения и обеспечивает взаимодействие (телефон, факс, E-mail) подразделений авиакомпании, представителей авиакомпании и СОПП АП. При необходимости, информацию об отмене рейса менеджер по рекламе размещает в средствах массовой информации;

5. Доставка пассажиров отмененного рейса в пункт назначения может осуществляться:

- рейсами авиакомпании с переносом даты вылета на более ранний срок или поздний срок;
- рейсами других авиакомпаний с переоформлением или без переоформления билетов;

6. Категорически запрещается посадка пассажиров на борт ВС, в случае неисправности ВС;

7. При задержке вылета рейса после посадки пассажиров на борт ВС по разным причинам (техническая неисправность ВС, неблагоприятные погодные условия и пр.) командиром ВС принимается решение о продолжительности задержки рейса с учётом сложности обстановки, но не более 30 минут при условии микроклимата в пассажирском салоне ВС от +20°C до +25°C (по истечению 30 минут, пассажиры должны быть доставлены в аэровокзал).

8. Если период ожидания вылета рейса в соответствии с выше указанными вариантами п.5. превышает 2 часа, пассажирам отмененного рейса за счет авиакомпании предоставляются прохладительные напитки (приложение № 15), два телефонных звонка или два сообщения по электронной почте, комнату матери и ребенка (пассажиры с детьми до семи лет), более 4 часов и далее каждые шесть часов – в дневное время и каждые восемь часов – в ночное время пассажирам предоставляется горячее питание (приложение № 15), размещение в гостинице при ожидании вылета рейса более восьми часов – в дневное время и более 6 часов – в ночное время, хранение багажа на время ожидания вылета в соответствии с вариантом разрешения ситуации;

9. В базовом аэропорту вылета организацией питания и размещения в гостинице пассажиров занимается представитель авиакомпании, в других аэропортах – внештатный представитель авиакомпании, филиал авиакомпании и/или СОПП АП по предоставленной информации от авиакомпании;

10. Филиал АВС авиакомпании, менеджер по продажам СТП и Р, менеджеры по пассажирским и грузовым перевозкам СОП и АР информируют пассажиров об отмене рейса и возможных вариантах доставки в пункт назначения, предложенных авиакомпанией.

11. СОПП АП на основании информации авиакомпании об отмене рейса:

- размещает звуковую и наглядную информацию об отмене рейса;
- делает отметку в авиабилете об отмене рейса по инициативе пассажира;
- организует питание, проживание в гостинице пассажиров на основании распоряжений перевозчика при отсутствии представителя авиакомпании;
- организует обслуживание пассажиров для отправки на рейсах авиакомпании, на рейсах других авиакомпаний по договоренности между перевозчиками.

В случае невозможности отправки пассажира или отказ от полета по предложенному варианту, СОПП АП направляет пассажира в авиакасса для возврата денег, в связи с вынужденным отказом от полета.

12. На основании информации об отмене рейса представитель авиакомпании:

- присутствует в аэропорту во все даты отмененного рейса;
- контролирует и координирует действия аэропорта по работе с пассажирами отмененного рейса;
- организует отправку пассажиров на рейсах других авиакомпаний по договоренности между перевозчиками;
- организует питание, размещение в гостинице пассажиров на основании распоряжений СОП и АР авиакомпании;
- информирует СОП и АР о проводимой работе с пассажирами отмененного рейса.

Организация работы авиакомпании при задержке регулярного рейса.

1. Задержкой вылета считается нерегулярное отправление ВС;

2. Решение о задержке вылета рейса принимает ПДСА на основании решения Командира воздушного судна или информации ИАС или Производственно- диспетчерской службы аэропорта прилета/вылета;

3. Информацию о задержке вылета рейса ПДСА доводит до ПДСП аэропорта вылета/прилета, летной службы, службы бортпроводников, представителей авиакомпании, во все адреса, установленные Табелем внутренней информации «ТВИ»;

4. ПДСП аэропорта вылета/прилета предоставляет информацию пассажирам о причинах задержки вылета рейса, предлагаемом времени вылета или о времени объявления дополнительной информации;

5. Информация о задержке вылета/прилета рейса размещается на информационном табло в аэропорту задержки вылета/прилета рейса авиакомпании.

При перерыве в перевозке по вине авиакомпании, а также в случае задержки рейса, отмены рейса вследствие неблагоприятных метеорологических условий, по техническим и другим причинам, в случае изменения маршрута перевозки авиакомпания обязана организовать для пассажиров в пунктах отправления и в промежуточных пунктах следующие услуги:

- предоставление комнат матери и ребенка пассажиру с ребенком в возрасте до семи лет;
- два телефонных звонка или два сообщения по электронной почте при ожидании отправления рейса более двух часов;
- обеспечение прохладительными напитками при ожидании отправления рейса более двух часов;
- обеспечение горячим питанием при ожидании отправления рейса более четырех часов, и далее каждые шесть часов – в дневное время и каждые восемь часов – в ночное время;
- размещение в гостинице при ожидании вылета рейса более восьми часов – в дневное время и более шести часов – в ночное время;
- доставка транспортом от аэропорта до гостиницы и обратно в тех случаях, когда гостиница предоставляется без взимания дополнительной платы;
- организация хранения багажа.

Услуги, указанные в данном разделе, предоставляются пассажирам без взимания дополнительной платы.

Время ожидания отправления рейса начинается со времени отправления рейса, указанного в билете.

Организация работы авиакомпании при объединении регулярных рейсов.

1. Объединение коммерческой загрузки двух рейсов возможно в случае малой загрузки регулярных рейсов;
2. Решение об объединении рейсов принимает руководство авиакомпании;
3. При объединении рейсов за сутки и более до вылета, менеджер по продажам СТПИР доводит информацию до пассажиров по телефону, указанному в брони;
4. Менеджер по рекламе размещает информацию в средствах массовой информации об изменении времени вылета;
5. При задержке (ожидание вылета) одного из объединенных рейсов АК руководствуется пунктом «Организация работы авиакомпании при задержке регулярного рейса» данного Порядка.

Организация работы авиакомпании при посадке регулярных рейсов на запасной аэродром.

1. Решение о посадке на запасной аэродром принимает командир воздушного судна;
2. При посадке ВС на запасной аэродром и задержке вылета в аэропорт назначения более 3-х часов пассажиры имеют право отказаться от дальнейшего полета на данном рейсе;
3. СОПП АП на основании распоряжений АК организует размещение, питание пассажиров в гостинице при задержке вылета рейса, согласно пункту «Организация работы авиакомпании при отмене регулярного рейса» данного Порядка.

11.7 Предоставление информации пассажирам в аэропортах.

В аэропортах пассажирам должна предоставляться следующая информация согласно требованиям федеральных авиационных правил, Отраслевого стандарта «Система качества перевозок и обслуживания пассажиров воздушным транспортом. Услуги, предоставляемые пассажирам в аэропортах» ОСТ 54-1-283.02-94:

1. Визуальная:

Предоставляется в аэровокзале на видном месте, желательно напротив входа в здание и должна содержать сведения:

- а) о времени вылета, прилета воздушных судов, длительности и причинах задержки рейсов, а также отмены;
- б) о предоставлении пассажирам услуг авиакомпанией, в том числе по норме бесплатного провоза багажа, по льготной и бесплатной перевозке детей в зависимости от возраста и по другим услугам;
- в) о правилах поведения на воздушном транспорте;
- г) о правилах и порядке проведения предполетного и послеполетного досмотров пассажиров и багажа;
- д) о месте нахождения комнат матери и ребенка.

2. Звуковая:

Предоставляется в аэровокзале и должна передаваться по внутренней радиотрансляционной сети и должна содержать сведения:

- о начале, продолжении, окончании и месте проведения технологических процедур по оформлению вылета и прилета пассажиров;
- о правилах поведения на воздушном транспорте;
- о запрещении или ограничении провоза пассажирам взрывоопасных и легковоспламеняющихся веществ и изделий.

12 Процедуры обслуживания и обработки багажа.

12.1 Обработка багажа по вылету и прилету.

Для обеспечения перевозки багажа в аэропорту отправления выполняются следующие операции:

В аэропорту отправления:

1. подготовка персонала и средств механизации к приему и оформлению багажа;
2. прием и оформление багажа к перевозке;
3. досмотр багажа;
4. транспортировка багажа;
5. погрузка багажа на ВС;
6. передача документов по багажу и коммерческой загрузке на борт ВС.

В аэропорту назначения:

1. подготовка к выгрузке багажа с ВС;
2. прием багажа, документов от бортпроводника (экипажа), выгрузка багажа;
3. доставка багажа к месту выдачи багажа;
4. разгрузка транспортных средств, выдача багажа.

Обработка багажа по вылету.

Перед обслуживанием ВС по вылету весь персонал, участвующий в обработке багажа, должен ознакомиться с информацией о рейсе и особенностях загрузки багажа для конкретного типа самолета. Звено грузчиков получает задание, подготавливает необходимые средства механизации для загрузки багажа в ВС.

Комплектация багажа.

Целью комплектации багажа является правильная его сортировка в соответствии с принятыми стандартами и подготовка к погрузке в воздушное судно. Багаж комплектуется по рейсам и пунктам назначения. Во избежание ошибок (засылок) каждое место багажа должно проверяться на наличие бирки с указанием номера рейса и пункта назначения. Комплектация производится с обязательным подсчетом мест багажа. При комплектации необходимо обращаться с багажом бережно и осторожно, чтобы не повредить его упаковку и содержимое. С момента начала регистрации пассажиров грузчики производят комплектацию багажа с сортировкой его по рейсам и пунктам назначения, разделением багажа по типу – трансферт, транзит и багаж, отправляемый только до прямого пункта посадки. При комплектации грузчик проверяет соответствие номера рейса и пункта назначения на багажных бирках комплектуемого рейса по направлению, ведёт подсчёт мест. Зарегистрированный и скомплектованный к погрузке багаж подлежит сверке по количеству. При расхождении количества мест багажа по данным багажной ведомости с результатом подсчёта на участке комплектования выполняются следующие процедуры:

- при комплектации меньшего количества багажа, чем указано в багажной ведомости, проводится местный розыск;
- при комплектации большего количества багажа, чем указано в багажной ведомости, осуществляется его пересчёт при участии агента, проводившего регистрацию данного рейса;
- при не обнаружении причин расхождения, проводится опознание багажа пассажирами под бортом ВС.

Во внебазовых аэропортах процедура сортировки багажа выполняется согласно действующим местным правилам.

Если в процессе обработки багажа в пункте отправления (в пункте стыковки) произойдет повреждение багажа, необходимо:

- переупаковать поврежденный багаж, если это нужно для обеспечения сохранности содержимого;
- направить сообщение о повреждении багажа в пункт назначения с целью уведомления пассажира об инциденте до получения багажа. Обнаруженный в зоне вылета (после регистрации) багаж без багажной бирки (найденный багаж) необходимо открыть и составить описание его содержимого.

Загрузка багажа на багажные тележки.

Багаж загружается на чистые, исправные транспортные средства. Размещение багажа должно обеспечивать: - надёжность, исключая падение багажа во время движения; - круговой обзор с места водителя; - сохранение управляемости и устойчивости. Загруженные транспортные средства должны гарантировать безопасность багажа во время его транспортировки к самолёту. В случае неблагоприятной погоды (дождь, снег) транспортные средства должны быть оборудованы тентом для защиты багажа от осадков.

Загрузка багажа в ВС.

Загрузка багажа в ВС осуществляется грузчиками в соответствии с указанием и под контролем представителя АО «Авиакомпания «Полярные авиалинии». Загрузка багажа в ВС производится с

соблюдением норм, правил и процедур авиационной безопасности, требований инструкции по охране труда и технике безопасности, технологического графика обслуживания ВС данного типа. При загрузке багажа грузчики подчитывают количество мест и проверяют целостность упаковки багажа. Багаж загружается после груза и почты и формируется по пунктам назначения. Багаж в разные пункты назначения должен загружаться в разные грузовые отсеки ВС. Если багаж в разные пункты назначения загружается в один грузовой отсек, он должен размещаться отдельно. Багаж до последнего пункта назначения загружается в первую очередь, до первого пункта - в последнюю. Количество мест загруженного багажа должно соответствовать количеству мест зарегистрированного и указанного в багажной ведомости. Если весь зарегистрированный багаж не может быть загружен в ВС по причине безопасности или не вместимости, принимается решение о его загрузке согласно листу приоритета. Багаж к борту ВС доставляется, как правило, одной партией, после окончания регистрации пассажиров и оформления багажной ведомости.

Доставка багажа частями допускается при наличии большого количества багажа на рейсе по согласованию с уполномоченным должностным лицом. Транспортировка багажа по аэродрому и въезд в зону обслуживания ВС производятся в строгом соответствии с установленными требованиями. При загрузке багажа в ВС грузчики проверяют коды пунктов назначения на багажных бирках на соответствие выполняемому рейсу.

После загрузки грузчики осуществляют крепление багажа в ВС под контролем представителя АО «Авиакомпания «Полярные авиалинии» либо его агента. По окончании этих операций грузчики расписываются в багажной ведомости с указанием количества загруженных мест.

Снятие багажа с рейса.

Снятие багажа с рейса может быть как во время регистрации, так и после передачи багажа по багажной ведомости и его загрузки в ВС. При необходимости снятия багажа с рейса грузчики, по указанию агента, с разрешения и в присутствии сотрудника авиационной безопасности производят отбор багажа по биркам и его приметам и доставляют багаж на линию регистрации с оформлением соответствующих документов. Перевозка воздушными судами багажа пассажиров, не явившихся на досмотр или на посадку в ВС, категорически **запрещается**.

Обработка неотправленного багажа.

Багаж, не отправленный из пункта отправления по каким-либо причинам, должен быть дослан в пункт назначения ближайшим рейсом Авиакомпании либо рейсом другого перевозчика. В дополнение к оригинальной бирке багаж маркируется досылочной биркой, на которой указываются пункт назначения, пункты трансферта, если такие есть, номера рейсов.

Обработка багажа по прилёту.

Процедура обработки багажа по прилету ВС в аэропорт назначения включает следующие операции:

- подготовка персонала и средств механизации к выгрузке багажа из ВС;
- приём и передача документов на багаж;
- выгрузка багажа с ВС;
- оформление перевозочных документов;
- доставка багажа к месту выдачи;
- выдача багажа пассажирам.

Перед обслуживанием ВС по прилёту персонал должен ознакомиться с информацией о количестве и весе ожидаемого багажа, особенностях расположения багажа в самолёте. Звено грузчиков получает задание на обработку багажа данного рейса, подготавливает необходимое количество средств перронной механизации для разгрузки ВС и транспортировки багажа к месту его выдачи. После остановки ВС, установки колодок, разрешения на въезд в зону обслуживания, звено грузчиков производит расстановку средств перронной механизации в соответствии с утвержденными схемами обслуживания каждого типа ВС.

Выгрузка багажа из ВС.

Выгрузка багажа и контейнеров из ВС осуществляется грузчиками в соответствии с технологическим графиком обслуживания данного типа ВС. Во время выгрузки багажа грузчики ведут подсчёт количества контейнеров, мест багажа. При выгрузке багажа грузчики должны обеспечить сохранность упаковки и содержимого багажа, обращая внимание на маркировку и знаки. По окончании выгрузки багажа из ВС и при отсутствии неисправностей грузчики оформляют багажную ведомость с указанием количества выгруженных мест. Бортпроводник подтверждает факт выгрузки багажа с записью в багажную ведомость. В случае обнаружения неисправностей багажа, т.е. нарушения целостности упаковки, несоответствия количества мест данным документов, либо иных обстоятельств, грузчики делают запись в багажной

ведомости о наличии неисправностей при перевозке багажа. Документы подписывают бригадир грузчиков и бортпроводник, ответственный за багаж. При определении очередности выгрузки багажа из ВС предпочтение отдается трансфертному багажу, а затем багаж, прибывший в конечный пункт назначения. Багаж участников программы часто летающих пассажиров доставляется к месту выдачи багажа в первую очередь.

12.2 Требования к багажным помещениям.

Помещения для обработки багажа должны иметь размеры, достаточные для приема багажа, для размещения необходимого количества средств механизации, для транспортировки.

Иметь со стороны перрона возможность подъезда, разворота средств транспорта.

Исключать возможность прохода пассажиров через помещения комплектования или выдачи багажа, а также попадания лиц, включая работников аэропорта, не имеющих прямого отношения к имущественной ответственности за находящийся там багаж.

Предусматривать в операционном зале, в непосредственной близости от мест приема и оформления багажа к перевозке, кассы доплаты за сверхнормативный багаж.

12.3 Нормы бесплатного провоза багажа.

Норма бесплатного провоза багажа на рейсах авиакомпании:

на ВС DHC-8-300, Ан-24, Ан-26-100, Ми-8 - 20 килограмм;

на ВС Л-410, Ан-2, Ан-3, PC-6, DA-40 - 10 килограмм.

По просьбе пассажиров, следующих совместно с одной целью поездки в один и тот же аэропорт (пункт) назначения или аэропорт (пункт) остановки одним и тем же рейсом (члены семьи, лица, совместно путешествующие или следующие в командировку), авиакомпания обязана применить к этим пассажирам сумму норм бесплатного провоза багажа каждого из пассажиров. Объединение касается только норм бесплатного провоза багажа. Вес одного места объединенного багажа не должен превышать тридцати килограмм и принимается к перевозке без взимания дополнительной платы. Багаж оформляется на каждого пассажира индивидуально.

Размер одного места зарегистрированного багажа не должен превышать 203 см. в сумме трёх измерений, вес одного места зарегистрированного багажа не должен превышать 50 килограмм, за исключением кресла-коляски, используемого пассажиром из числа инвалидов и других лиц с ограничениями жизнедеятельности.

Ручная кладь пассажира

На ВС DHC-8-300, Ан-24, Ан-26-100, Л-410.

Вещи (ручная кладь), находящиеся при пассажире, перевозимые в салоне воздушного судна, являются незарегистрированным багажом, и не входят в норму бесплатного провоза багажа. На каждое место ручной клади прикрепляется безномерная бирка «ручная кладь».

При трансферных перевозках на ВС DHC 8-Q300, Ан-24, Ан-26 и Ми-8.

Вещи (ручная кладь), находящиеся при пассажире, перевозимые в салоне воздушного судна, являются незарегистрированным багажом, и входят в норму бесплатного провоза багажа. На каждое место ручной клади прикрепляется безномерная бирка «ручная кладь».

На ВС Ан-2, Ан-3, PC-6, DA-40, Ми-8.

Вещи (ручная кладь), находящиеся при пассажире, перевозимые в салоне воздушного судна, являются незарегистрированным багажом, и входят в норму бесплатного провоза багажа. На каждое место ручной клади прикрепляется безномерная бирка «ручная кладь».

Норма бесплатного провоза ручной клади 5 (пять) килограмм на одного пассажира с размером не более 40×30×20 см.

12.4 Особенности перевозки некоторых категорий багажа.

12.4.1 Хрупкий багаж

Вещи, требующие особых мер предосторожности, хрупкие вещи и скоропортящиеся продукты не должны сдаваться в качестве зарегистрированного багажа. Перевозчик вправе отказать в перевозке в качестве зарегистрированного багажа. С согласия перевозчика в салоне воздушного судна может перевозиться багаж пассажира, требующий особых мер предосторожности во время перевозки или особых условий его обработки (хрупкие и бьющиеся предметы, кино- и фотоаппаратура, теле- и видеоаппаратура, бытовая оргтехника, музыкальные инструменты, электронные и оптические приборы, ювелирные украшения, слитки драгоценных металлов и т.п.).

12.4.2 Сверхнормативный и тяжеловесный багаж.

Сверхнормативный багаж и тяжеловесный багаж принимается к перевозке только при наличии на воздушном судне свободной провозной емкости и при условии оплаты пассажиром провоза такого багажа, за исключением случаев, когда провоз такого багажа был согласован с перевозчиком и оплачен при бронировании. Если пассажир предъявил к перевозке багаж весом и/или размером меньшим, чем им было забронировано и предварительно оплачено, разница в оплате перевозки между забронированным и фактическим весом и/или размером багажа подлежит возврату пассажиру.

12.4.3 Дипломатический багаж (почта)

Дипломатический багаж (почту), сопровождаемый дипкурьером, разрешается перевозить в пассажирском салоне воздушного судна. Он оформляется, как незарегистрированный багаж, отдельно от личного багажа дипкурьера и может быть размещен на пассажирских креслах.

Масса перевозимого в салоне дипломатического багажа (почты) не должна превышать среднее значение массы пассажира (не более 80 кг), а габаритные размеры багажа позволять его размещение на отдельном пассажирском кресле.

Перевозка дипломатического багажа (почты) оплачивается в соответствии с правилами применения тарифов авиакомпании.

12.4.4 Перевозка оружия, боеприпасов и специальных средств

Воздушная перевозка оружия, боеприпасов и специальных средств (далее оружие), осуществляется в соответствии с законодательством Российской Федерации и разработанных на их основе нормативных документов федеральных органов исполнительной власти, законами других государств и международными договорами Российской Федерации.

Пассажиру во время полета запрещается иметь в салоне воздушного судна огнестрельное, газовое и холодное оружие всех видов.

Вес оружия не входит в норму бесплатного провоза багажа. На регулярных рейсах авиакомпании действует ограничения в провозе огнестрельного оружия до 1 единицы на одного пассажира и 400 единиц боеприпасов, при этом на одном рейсе допустима авиационная перевозка не более 4 единиц огнестрельного оружия.

Оружие пассажира, имеющего право на его хранение и ношение в аэропорту отправления, в обязательном порядке передается авиакомпании для временного хранения на период полета и выдается пассажиру по окончании полета в аэропорту назначения.

Прием оружия к перевозке, оформление необходимых документов, доставка на борт воздушного судна в аэропорту отправления и выдачу оружия в аэропорту назначения осуществляет сотрудник службы авиационной безопасности аэропорта.

Прием оружия от пассажира для временного хранения на период полета оформляется актом, составляемым в четырех экземплярах, которые подписываются пассажиром – владельцем оружия и сотрудником службы авиационной безопасности аэропорта.

Сотрудниками Федеральной службы охраны Российской Федерации, Государственной фельдъегерской службы при Правительстве Российской Федерации, имеющими соответствующие командировочные предписания, находящимися при исполнении своих служебных обязанностей, а также военнослужащими и сотрудниками других военизированных организаций, имеющими соответствующие командировочные предписания и осуществляющими сопровождение конвоируемых лиц, оружие для временного хранения на период полета не передается.

На воздушных судах авиакомпании оружие перевозится в кабине экипажа в опечатываемых мешках, изготовленных из плотной ткани.

Передача оружия пассажиру в аэропорту назначения осуществляется сотрудником службы авиационной безопасности по предъявлении пассажиром-владельцем оружия третьего экземпляра акта, документа удостоверяющего его личность, а в необходимых случаях – соответствующего разрешения на его ввоз на территорию Российской Федерации и вывоз из Российской Федерации.

Невостребованное пассажиром оружие в аэропорту назначения сдается сотрудником службы авиационной безопасности в органы внутренних дел.

При трансферных перевозках оформление оружия до конечного пункта следования не производится.

Объединить норму провоза багажа, содержащего оружие и патроны, нескольких пассажиров в одно или несколько мест багажа не допускается.

Патроны к оружию должны размещаться отдельно от оружия.

Калибр принимаемых патронов должен соответствовать калибру, указанному в лицензии на оружие, либо разрешение на его хранение, хранение и ношение, хранение и использование конкретных видов, типов и моделей оружия.

Патроны весом более 5 кг. Допускается к перевозке только в качестве опасного груза, оформленного в соответствии с требованиями Технических инструкций по безопасной перевозке опасных

грузов Приложения 18 Дос 9284 AN/905 «Безопасная перевозка опасных грузов по воздуху» Конвенции о международной гражданской авиации.

Перевозка боеприпасов с разрывными или зажигательными пулями, патронов для газового оружия, а так же устройств снаряженных слезоточивыми или раздражающими веществами, на борту воздушных судов гражданской авиации запрещена.

При перевозке осужденных и лиц, содержащихся под стражей, оружие конвоя (в разряженном состоянии) после предполётного досмотра размещается в запираемом металлическом ящике (контейнере), принадлежащем караулу, который пломбируется (опечатывается) начальником караула и сдается сотруднику САБ по акту для передачи на борт ВС. Копия акта находится у начальника конвоя. Металлический ящик (контейнер) с оружием конвоя перевозится в изолированном отсеке ВС (или в кабине экипажа).

После вылета ВС, но не позднее 40 минут до посадки ВС в аэропорту назначения, передается информация в аэропорт назначения о наличии на борту ВС оружия и боеприпасов (WEAP) со стойки регистрации пассажиров и багажа DCS «Астра» (адрес MOWKK1H). В сообщении указываются: дата, номер рейса, маршрут следования, количество и категории оружия, их вес, номер багажных бирок, данные пассажира, которому принадлежит оружие и место размещения оружия на борту ВС.

В случае если длительность полета, выполняемого ВС, составляет менее 2 часов 30 минут, предварительная информация представляется представителем перевозчика не позднее, чем через 30 минут после фактического вылета ВС из аэропорта вылета в аэропорт прибытия ВС.

Перевозка оружия без пассажира запрещается. Исключения составляет перевозка оружия, неотправленного на одном рейсе с пассажиром, по причинам, независящим от него и (или) перевозчика. Оружие, ошибочно отправленное без пассажира не по назначению (в другой аэропорт), ближайшим рейсом должно быть отправлено в аэропорт отправления.

При посадке (высадке) пассажиров на посадочных площадках и аэропортах (аэродромах), где отсутствуют службы авиационной безопасности, приём оружия к перевозке, оформление соответствующих документов, доставку на борт ВС и выдачу оружия осуществляет член экипажа ВС, назначенный командиром ВС ответственных за сохранность и перевозку оружия.

12.4.5 Перевозка животных и птиц.

Комнатные животные (птицы) принимаются к воздушной перевозке по предварительному согласованию с авиакомпанией. При планируемой перевозке животного (птицы) пассажир должен сообщить об этом авиакомпании в момент бронирования перевозки или покупки авиабилета.

При перевозке комнатных животных (птиц) пассажир обязан представить необходимые документы, предусмотренные законодательством Российской Федерации, международными договорами и законодательством страны, на территорию, с территории или через территорию которой осуществляется перевозка.

Комнатные животные (птицы) при перевозке воздушным транспортом должны быть помещены в крепкий контейнер (клетку), обеспечивающий необходимые удобства при перевозке, с доступом воздуха и надежным запором (замком). Дно контейнера (клетки) должно быть плотным, водонепроницаемым и покрыто абсорбирующим материалом. Контейнер (клетка) должен исключать просыпание абсорбирующего материала. Клетка для птиц должна быть покрыта плотной светонепроницаемой тканью.

Вес комнатного животного (птицы), вес контейнера (клетки) и пищи, предназначенной для питания животного (птицы), не включается в норму бесплатного провоза багажа и оплачивается пассажиром в соответствии с тарифом, установленным авиакомпанией.

Собаки-проводники, следующие с пассажиром, лишенным зрения, перевозятся бесплатно сверх установленной нормы бесплатного провоза багажа.

12.4.6 Перевозка багажа в салоне воздушного судна.

С согласия авиакомпании в салоне воздушного судна может перевозиться багаж пассажира, требующий особых мер предосторожности во время перевозки или особых условий его обработки (хрупкие и бьющиеся предметы, кино- и фотоаппаратура, теле- и видеоаппаратура, бытовая оргтехника, музыкальные инструменты, электронные и оптические приборы и т.п.).

Багаж, перевозимый в салоне воздушного судна, размещается в специально предназначенных местах (отсеках), а при их отсутствии - на отдельном пассажирском кресле. В случае перевозки багажа на отдельном пассажирском кресле пассажир обязан оплатить отдельное(ые) пассажирское(ие) кресло(а) для этого багажа в соответствии с правилами авиакомпании.

Вес одного места багажа, перевозимого в салоне воздушного судна, не должен превышать восемьдесят килограммов, а его размеры должны позволять разместить его на отдельном пассажирском кресле. Упаковка багажа, перевозимого в салоне воздушного судна, должна обеспечивать его крепление на пассажирском кресле.

Доставка к воздушному судну багажа, перевозимого в салоне воздушного судна, его подъем, размещение в салоне воздушного судна, снятие с борта воздушного судна и доставка от воздушного судна производятся пассажиром, перевозящим данный багаж.

12.5 Нарушения при перевозке багажа.

Если перевозчик или обслуживающая организация не выдал(а) пассажиру зарегистрированный багаж в аэропорту, до которого должен быть доставлен багаж согласно договору воздушной перевозки пассажира, то по письменному заявлению пассажира (образец заявления см. приложение №11), оформленному на основании перевозочного документа, перевозчик или обслуживающая организация обеспечивает необходимые меры к розыску зарегистрированного багажа, включающие:

- направление запроса в аэропорт отправления о наличии багажа;
- направление запросов в аэропорты, в которые багаж мог быть доставлен ошибочно;
- направление запроса о досылке багажа в случае его обнаружения.

Перевозчик обеспечивает розыск багажа немедленно по предъявлении пассажиром заявления о неполучении багажа.

В случае если перевозчик не выдал пассажиру зарегистрированный багаж, подлежащий таможенному оформлению, в аэропорту, до которого багаж должен быть доставлен согласно договору воздушной перевозки пассажира, перевозчик обязан информировать пассажира о действиях, которые необходимо совершить пассажиру в соответствии с таможенным законодательством Российской Федерации или законодательством страны, на территорию которой должен быть доставлен багаж, для доставки багажа пассажиру по указанному им адресу.

Если зарегистрированный багаж не найден в течение двадцати одного дня со дня предъявления заявления о неполучении багажа, пассажир вправе требовать возмещения вреда, причиненного утратой зарегистрированного багажа. Если зарегистрированный багаж найден, то перевозчик обеспечивает уведомление владельца зарегистрированного багажа и его доставку в аэропорт, указанный пассажиром и по просьбе пассажира по указанному им адресу без взимания дополнительной платы.

В случае прибытия в аэропорт зарегистрированного багажа, на номерной багажной бирке которого указан аэропорт, отличный от аэропорта в который согласно договору воздушной перевозки пассажира должен быть доставлен багаж (далее - *засланный багаж*) или зарегистрированного багажа, который прибыл в аэропорт без номерной багажной бирки и не был востребован пассажиром (далее - *бездокументный багаж*), перевозчик обеспечивает розыск владельца такого багажа и его хранение в течение всего времени розыска владельца багажа.

В случае прибытия в аэропорт *засланного багажа* перевозчик должен обеспечить проверку имеющихся запросов по багажу.

При наличии запросов по багажу перевозчик обеспечивает отправку багажа в соответствии с запросом по багажу.

При отсутствии запросов по багажу перевозчик обеспечивает направление уведомления в аэропорт, из которого багаж был доставлен и отправку багажа в соответствии с данными, указанными в номерной багажной бирке. В случае, если отправить багаж в аэропорт согласно номерной багажной бирке невозможно, перевозчик обеспечивает отправку багажа в аэропорт, из которого багаж был доставлен.

В случае прибытия в аэропорт *бездокументного багажа*, перевозчиком обеспечивается составление акта. *Бездокументный багаж* взвешивается, вскрывается, его содержимое описывается и опечатывается. Вскрытие багажа производится комиссией, созданной перевозчиком или обслуживающей организацией.

Перевозчик обязан обеспечить проверку багажа по заявлениям пассажиров о неполучении багажа, направление запросов в аэропорты, из которых багаж мог быть доставлен.

12.6 Объявление ценности багажа.

Пассажир имеет право объявить ценность своего зарегистрированного багажа.

Ценность зарегистрированного багажа объявляется для каждого места багажа в отдельности.

За перевозку багажа с объявленной ценностью взимается плата, размер которой устанавливается авиакомпанией.

Оплата перевозки багажа с объявленной ценностью удостоверяется квитанцией для оплаты сверхнормативного багажа, в которой указываются пункты, между которыми пассажиром заявлена перевозка багажа с объявленной ценностью.

12.7 Упаковка багажа.

Вещи, перевозимые в качестве багажа, должны быть упакованы в чемоданы, сумки, свертки и другую подобную тару, имеющую ручки для переноски. Ящики, коробки, корзины должны быть обвязаны и приспособлены для переноски. Замки должны быть исправными и запертыми. Крышки, днища и стенки должны быть без щелей и плотно пригнанными. Веревки или ремни должны быть прочными и без узлов.

Чемоданы, сумки, портфели, корзины, не имеющие замков, должны быть специально упакованы и защищены от доступа к содержимому.

Упаковка сдаваемого багажа должна обеспечивать сохранность содержимого при обычных мерах обращения с ними во время всех операций по перевозке.

Каждое место, сдаваемое в багаж, должно иметь отдельную упаковку. Объединение в одно место двух или более предметов, имеющих отдельные упаковки, в том числе привязывание к упаковкам каких-либо свертков, запрещается.

Багаж, в упаковке которого имеются острые торчащие предметы (гвозди, концы окантованных металлических лент, проволоки и т.п.), принимать к перевозке запрещается.

Пассажиру рекомендуется иметь на каждом месте багажа внутри и снаружи идентифицирующую маркировку с именем и контактными данными пассажира.

12.8 Выдача багажа.

Пассажир обязан получить свой зарегистрированный или несопровождаемый багаж после предъявления его к выдаче авиакомпанией в пункте назначения, остановки в пути или трансфера.

Зарегистрированный багаж выдается пассажиру, предъявившему отрывной талон багажной бирки на каждое место багажа. Если пассажир не может предъявить отрывной талон номерной багажной бирки или багажную квитанцию, агент по наземному обслуживанию может выдать багаж такому пассажиру при условии предъявления доказательств своих прав на этот багаж.

Авиакомпания или агент по наземному обслуживанию не обязаны проверять действительно ли предъявитель багажной квитанции или отрывного талона багажной бирки имеет право на получение багажа, и не несет ответственность за ущерб или расходы, понесенные пассажиром, вызванные выдачей багажа без проведения такой проверки.

Выдача багажа производится в аэропорту, до которого багаж был принят к перевозке. Однако по просьбе пассажира багаж может быть выдан также в аэропорту отправления или в аэропорту трансфера, аэропорту транзита, аэропорту остановки, если выдача багажа в этих пунктах не запрещена международными договорами Российской Федерации, нормативными правовыми актами Российской Федерации или законодательством страны, на территорию, с территории или через территорию которой осуществляется перевозка, и если время и обстоятельства позволяют осуществить выдачу.

В случае такой выдачи багажа в пункте отправления или в промежуточном пункте посадки, все ранее уплаченные авиакомпании суммы, в связи с перевозкой этого багажа, могут быть возвращены только с согласия авиакомпании.

В случае недостачи или повреждения багажа аэропорт, в котором обнаружены неисправности при перевозке, обязан составить коммерческий акт по установленной форме.

12.9 Хранение и реализация багажа.

Багаж пассажира в аэропорту назначения может храниться бесплатно в течение 2 суток, включая день прибытия воздушного судна, на котором доставлен зарегистрированный багаж. Дальнейшее хранение багажа обеспечивается авиакомпанией за счет пассажира, владельца зарегистрированного багажа.

Расходы за хранение багажа, не полученного пассажиром в течение 2-х суток, возмещаются в соответствии с гражданским законодательством Российской Федерации.

Хранение багажа, не доставленного в аэропорт назначения в сроки в соответствии с перевозочным документом пассажира, по вине авиакомпании, производится за счет авиакомпании.

Багаж пассажира, на котором отсутствует багажная бирка, и владелец которого не установлен, считается бездокументным багажом.

Багаж пассажира с момента его доставки в аэропорт назначения, в том числе и бездокументный багаж, не полученный по истечении шести месяцев, считается не востребовавшимся и реализуется или уничтожается в порядке, установленном нормативными правовыми актами, действующими на территории страны аэропорта назначения.

Авиакомпания или агент по наземному обслуживанию обязаны в течение установленного срока хранения, до реализации или уничтожения багажа, как не востребовавшегося, принять меры к розыску пассажира-владельца багажа. Авиакомпания обеспечивает необходимые меры к розыску зарегистрированного багажа, включающие:

- направление запроса в аэропорт отправления о наличии багажа;
- направление запросов в аэропорты, в которые багаж мог быть доставлен ошибочно;
- направление запроса о досылке багажа в случае его обнаружения.

Если зарегистрированный багаж не найден в течение двадцати одного дня со дня предъявления заявления о неполучении багажа, пассажир вправе требовать возмещения вреда, причиненного утратой зарегистрированного багажа.

Если розыск владельца зарегистрированного багажа дал положительный результат, то авиакомпания или агент по наземному обслуживанию направляет владельцу зарегистрированного багажа письменное уведомление о необходимости получения багажа и порядке получения или доставки багажа.

Зарегистрированный багаж хранится в течение 6 месяцев со дня направления владельцу зарегистрированного багажа уведомления о необходимости получения багажа, а в случае, если владелец зарегистрированного багажа не найден – со дня прибытия воздушного судна в аэропорт. В случае

неполучения пассажиром зарегистрированного багажа по истечении указанного срока, багаж может быть реализован или уничтожен в порядке, установленном нормативными правовыми актами, действующими на территории страны аэропорта назначения.

Ручная кладь и вещи, оставленные или забытые пассажиром на борту воздушного судна, хранятся в аэропорту их нахождения в течение шести месяцев с даты прибытия воздушного судна в аэропорт.

По истечении шести месяцев с даты прибытия ВС в аэропорт ручная кладь и вещи могут быть реализованы или уничтожены в порядке, установленном нормативными правовыми актами, действующими на территории страны аэропорта назначения.

Скоропортящиеся продукты, находящиеся в невостребованном или бездокументном багаже, в случае порчи подлежат уничтожению. Невозможность их дальнейшего хранения в багаже оформляется актом, подтверждающим факт порчи.

12.10 Невостребованный, неприбывший, забытый или засланный багаж.

Если пассажир после прибытия в пункт назначения, остановки или трансфера не получил свой зарегистрированный багаж и письменно заявил об этом, авиакомпания или агент по наземному обслуживанию должны принять все необходимые меры к розыску багажа.

Если зарегистрированный багаж найден, то авиакомпания или агент по наземному обслуживанию организует уведомление пассажира и доставку багажа по указанному пассажирскому адресу, если не требуется личное присутствие пассажира для получения багажа по требованию государственных органов. Дополнительная плата за доставку багажа с пассажира не взимается.

В случае невыдачи по вине авиакомпании багажа, перевозка которого была оплачена по соответствующему багажному тарифу, багаж досылается в пункт назначения, остановки или трансфера за счет авиакомпании, ближайшим рейсом при наличии технической возможности.

Ручная кладь и вещи, оставленные пассажирами на борту воздушного судна и найденные после выполнения рейса сотрудниками авиакомпании или агента по наземному обслуживанию, сдаются в камеру хранения невостребованного багажа в аэропорту их обнаружения и хранятся в течение шести месяцев с даты прибытия воздушного судна в аэропорт.

Если в период розыска зарегистрированного багажа, содержимое которого портится по истечении определенного срока хранения, либо при неблагоприятном воздействии температуры, влажности или других условий окружающей среды находится под угрозой порчи, авиакомпания вправе немедленно уничтожить весь скоропортящийся багаж или его часть.

13 Процедуры обслуживания и обработки грузов и почты.

Технологический процесс переработки отправляемых грузов состоит из:

- доставки грузов в аэропорт и из аэропорта;
- выгрузки груза;
- взвешивания;
- маркировки и оформления;
- складывания;
- подборки грузов по рейсам и транспортировки его внутри склада от места хранения к рампе;
- погрузки (выгрузки) на транспортные средства;
- транспортировки от склада к месту стоянки воздушного судна;
- погрузки (выгрузки) груза на воздушное судно (из него);
- размещения груза внутри воздушного судна.

13.1 Прием грузов и почты. Операции по вылету и прилету.

Для обеспечения перевозки груза в аэропорту отправления выполняются следующие операции:

В аэропорту отправления:

1. подготовка персонала и средств механизации к приему и оформлению груза;
2. прием и оформление груза к перевозке;
3. комплектация на складе и доставка груза к транспортному средству;
4. транспортировка грузов к ВС;
5. погрузка в ВС и швартовка грузов;
6. передача документов по грузу и коммерческой загрузке на борт ВС;

В аэропорту назначения:

1. прием сообщения о коммерческой загрузке прибывающего ВС;
2. получение сообщения о посадке ВС и выдача задания на его разгрузку;
3. переезд транспортного средства от склада к ВС;
4. выгрузка грузов из ВС и прием грузов от члена экипажа;
5. информация об окончании выгрузки грузов из ВС и доставка грузов на склад;
6. прием грузов на склад;
7. регистрация прибывших грузов;
8. информация получателей о прибытии груза;
9. оформление документов на выдачу;
10. выдача грузов получателю.

Воздушная перевозка почты на рейсах авиакомпании осуществляется на основании заключенного договора на перевозку почты с ФГУП «Почта России». В договоре воздушной перевозки почты предусматривается плановый объем перевозок на год по каждому аэропорту с поквартальной разбивкой. Ежемесячный объем перевозок определяется гарантированными нормами почтовой загрузки.

Почтовые отделения ФГУП «Почта России» обязаны предъявить, а авиакомпания принять почту к воздушной перевозке в сроки, установленные в договорах.

Запрещается принимать к перевозке почту по накладным и другим документам, не установленной формы. Все документы заполняются почтовым отделением.

Запрещается почтовым отделениям сдавать, а авиакомпании принимать к воздушной перевозке:

- почту в неисправном и поврежденном состоянии;
- почту, не соответствующую данным, указанным в накладных, или не включенную в сопроводительные документы;

Погрузка почты на воздушное судно и выгрузка из него осуществляются работниками аэропорта в присутствии бортпроводника или одного из членов экипажа, ответственного за коммерческую загрузку.

Бортпроводник или член экипажа, принявший почту к перевозке, отвечает за ее сохранность, за исключением случаев, когда почта перевозится в сопровождении работников почтового отделения.

После проверки почты по накладной и просмотра исправности упаковки бортпроводник (член экипажа) расписывается в почтово-грузовой ведомости аэропорта и проставляет свой штамп.

Бортпроводник (член экипажа) принимает (сдает) почту от работников аэропорта непосредственно у воздушного судна в порядке, предусмотренном Инструкцией о порядке приема-сдачи коммерческой загрузки на борт воздушного судна гражданской авиации.

13.2 Требования к технологическим процессам.

Погрузочно-разгрузочные работы следует выполнять в строгом соответствии с нормативными - техническими документами, содержащими требования безопасности при проведении данного вида работ.

Безопасность производственных процессов должна быть обеспечена в соответствии с требованиями ГОСТа.

Погрузочно-разгрузочные работы следует выполнять механизированным способом, а при незначительных объемах – средствами малой механизации. Механизированный способ погрузочно-разгрузочных работ является обязательным для грузов массой более 60 кг, а также при подъеме груза на высоту более 3 м.

На месте работ по подъему и перемещению грузов, а также на грузоподъемных кранах не допускается присутствие лиц, не имеющих прямого отношения к производимым работам.

Стропальщик перед началом работы должен убедиться в исправности грузозахватных приспособлений, тары. Перед подъемом стропальщик должен убедиться в том, что масса грузов не превышает грузоподъемности крана и предельных нагрузок стропов. Стропы общего назначения следует подбирать так, чтобы угол между их ветвями не превышал 90°. Перед подъемом грузов следует предварительно поднять их на высоту 0,2-0,3 м для проверки правильности строповки и надежности действия тормоза.

Примечание: Нахождение людей под грузами при их подъеме, опускании и перемещении **запрещается**.

Грузы на транспортных средствах должны быть установлены (уложены) и закреплены так, чтобы во время транспортировки не происходило их смещения и падения.

Если во время движения будет обнаружено смещение груза, ослабление такелажа или открывание бортов, об этом следует немедленно сообщить водителю, который должен остановить автомобиль и устранить неисправность с помощью грузчиков.

Укладку грузов в кузов автомобиля или другого транспортного средства необходимо производить с соблюдением следующих требований:

- грузы должны равномерно распределяться по кузову, чтобы исключить опрокидывание при движении на поворотах или неровной местности;
- грузы, возвышающиеся над уровнем бортов кузова необходимо увязывать прочными пеньковыми канатами или веревкой; увязывать грузы металлическими канатами или проволокой **запрещается**;
- укладка ящиков, бочек и других штучных грузов должна производиться так чтобы во время движения они не перемещались по полу кузова; для этого между отдельными местами нужно вставлять деревянные прокладки и распорки необходимой прочности.

При выполнении работ по загрузке и разгрузке транспортных средств необходимо соблюдать следующие требования:

- перед тем как открывать борта грузовой платформы, транспортного средства, следует убедиться в безопасности размещения грузов;
- открывать и закрывать борта грузовой платформы, транспортного средства следует одновременно двум грузчикам, которые должны находиться со стороны торцов открываемого борта, так чтобы при падении борт не мог задеть кого-либо из них;
- оставлять борт грузовой платформы транспортного средства закрытым только на один запорный крюк **запрещается**.

При следовании на погрузку (выгрузку) грузчикам **запрещается**:

- выполнять работу на автомобилях и прицепах с неисправными полами, бортами и запорами кузова;
- садиться на борта кузова, кабину и подножки автомобиля, курить и принимать пищу;
- находиться в кузове автомобиля при перевозке длинномерных, воспламеняющихся, взрывчатых и горючих грузов, химикатов, баллонов с сжатыми газами и грузов, опасных по своим размерам;
- находиться в кузове автомобиля, прицепа, полуприцепа при погрузке грузов механизмами;
- во время движения автомобиля **запрещается** грузить, выгружать, переключивать грузы с места на место, а также пересаживаться.

Требования, необходимые при проведении погрузочно-разгрузочных работ у ВС:

- средство механизации должно устанавливаться на расстоянии не менее 0,3 м от грузового люка;
- руководство подъездом/отъездом осуществляют лица, изучившие Инструкцию по организации движения спецтранспорта и средств механизации на гражданских аэродромах Российской Федерации, сдавшие зачет;
- подъезд и установка средств механизации в рабочее положение должны производиться в соответствии со схемами, указанными в настоящем Руководстве;
- перемещение грузов внутри ВС должно производиться с предосторожностью, чтобы полностью исключить возможность повреждения полов, обшивки и оборудования ВС;
- волочить, кантовать и бросать грузы в грузовом отсеке ВС категорически **запрещается**;
- грузы, в зависимости от их свойств, должны размещаться в помещениях ВС и автомобиля в соответствии с технологиями их перевозки;
- проходы, по которым грузы перемещаются вручную, должны быть освобождены от всех посторонних предметов и грузов;
- при работе с ящиками и кипами особое внимание необходимо обращать на их края и углы, так как можно порезать руки обшивкой и не загнутыми гвоздями;
- при работе с катящимися грузами и бочками грузчикам **запрещается** катить их на себя, разгонять, а при вкатывании на подъем идти непосредственно за ними;

- при работе с бочками массой более 35 кг. обязательно применять проверенные на прочность веревки;
- при переноске длинномерных грузов вручную грузчики должны брать груз на одно и то же плечо;
- перемещать, поднимать и опускать тяжеловесные грузы следует под непосредственным руководством начальника смены, диспетчера по загрузке или бригадира; выполнять команды посторонних лиц или отдельных членов бригады **запрещается**.

13.3 Основные требования.

Авиационная перевозка грузов осуществляется пассажирскими и грузовыми воздушными судами авиакомпании, выполняющими полеты по территории Российской Федерации.

Авиакомпания принимает к перевозке только такой груз, характер упаковки и свойства которого должны позволять осуществлять безопасную его перевозку. К перевозке принимаются также некоторые виды особых грузов (скоропортящиеся, опасные, живые животные и др.), а также тяжеловесные и негабаритные грузы, которые требуют особых условий при их перемещении воздушным транспортом.

Габариты груза ограничиваются размерами загрузочных люков и багажных грузовых отсеков.

Масса перевозимого груза ограничивается допустимой предельной коммерческой загрузкой используемых воздушных судов.

Перевозимый груз подлежит обязательному досмотру службы авиационной безопасности аэропорта вылета с использованием технических средств досмотра.

При оплате и/или оформлении перевозки авиакомпания или агент по продаже перевозок предоставляет грузоотправителю достоверную и полную информацию об условиях перевозки, в том числе информацию:

- об условиях договора воздушной перевозки груза,
- о правилах перевозки груза,
- об условиях применения тарифа,
- об общих требованиях, связанных с пограничным, таможенным, санитарно-карантинным, ветеринарным, карантинным фитосанитарным контролем, предусмотренным законодательством Российской Федерации.

При вынужденном расторжении договора перевозки груза в пункте отправления, а также в случаях, если воздушное судно, выполняющее рейс, возвращается в пункт отправления по вине авиакомпании или из-за метеорологических условий, грузоотправителю возвращается стоимость перевозки груза, указанная в авиагрузовой накладной, без удержания сбора за расторжение договора перевозки. При вынужденном расторжении договора перевозки груза в пункте трансфера сумма, подлежащая возврату за невыполненную перевозку, определяется условиями применения тарифов и сборов авиакомпании.

Отказ грузоотправителя от перевозки грузов считается вынужденным в случаях:

- не отправки груза из аэропорта отправления в срок, указанный в перевозочном документе;
- выполнения воздушным судном, осуществляющим перевозку груза, посадки в аэропорту, не являющимся аэропортом назначения, согласно перевозочного документа;
- задержки в перевозке груза в аэропорту трансфера более срока, указанного в перевозочном документе;
- отказа авиакомпании передать перевозку груза другому перевозчику из-за не возможности выполнить эту перевозку в аэропорт назначения согласно перевозочного документа;
- перевозки груза в аэропорт, не являющимся аэропортом назначения согласно перевозочного документа.

При трансферных перевозках на ВС DHC-8-300, Ан-24, Ан-26 и Ми-8 запрещена совместная перевозка почты и груза с пассажирами.

13.4 Грузовая накладная.

Грузовая накладная удостоверяет заключение договора воздушной перевозки груза, принятие груза к перевозке и условия перевозки груза. Грузовая накладная содержит сведения о перевозке груза при его передвижении от аэропорта (пункта) отправления до аэропорта (пункта) назначения, а также сведения об оплате перевозки груза.

Грузовая накладная оформляется на основании подписанного грузоотправителем заявления на перевозку груза и документа, удостоверяющего личность грузоотправителя, либо доверенности и документа, удостоверяющего личность предъявителя доверенности.

Перевозка груза осуществляется после оформления авиакомпанией или агентом по наземному обслуживанию грузовой накладной и оплаты этой перевозки грузоотправителем.

Грузовая накладная должна иметь три оригинала: один оригинал остается в аэропорту отправления для выдающего перевозчика, второй – предназначен для грузополучателя и должен следовать с грузом, третий выдается грузоотправителю при принятии груза.

В комплект грузовой накладной могут быть дополнительно включены еще до пяти экземпляров копий (для подтверждения в получении груза, аэропорта назначения, первого перевозчика, второго

перевозчика и агента по наземному обслуживанию перевозчика), каждая из которых должна иметь номер и пометку, что это дополнительная копия.

В грузовой накладной должны отражаться:

- условия договора перевозки груза,
- условия по ограничению ответственности авиакомпании при внутренних и международных перевозках груза за его утрату, недостачу, повреждение (порчу) или задержку в перевозке.

Коммерческий акт о несоответствии фактического наименования груза, его веса, или количества единиц груза данным, указанным в перевозочном оформляется по установленной форме (см. приложение №19).

13.5 Условия приема груза к перевозке.

К воздушной перевозке принимается груз, который по своему качеству, свойствам, объему, весу и упаковке допущен к транспортировке воздушными судами в соответствии с требованиями международных договоров Российской Федерации, Федеральных авиационных правил и иных нормативных правовых актов Российской Федерации, а также законодательства страны, на территорию, с территории или через территорию которой осуществляется перевозка груза.

Груз принимается к перевозке на следующих условиях:

- габариты груза должны обеспечивать его свободную погрузку (выгрузку) на (из) воздушное судно, его размещение в багажно-грузовых отсеках и крепление, в том числе на/в средствах пакетирования;
 - вес, размеры или объем груза не превышают норм, установленных для определенного типа воздушного судна, в том числе и при креплении их на/в средства пакетирования;
 - груз имеет исправную упаковку, обеспечивающую возможность его надежного крепления и размещения на борту ВС, сохранность при перевозке, перевалке, перегрузке, транспортировке и хранении. Поврежденные упаковки или упаковки, которые можно считать поврежденными (имеют разрывы, дыры следы протечки, неисправные крышки или запирающие устройства), к перевозке не принимаются до устранения нарушений;
 - упаковка каждого грузового места должна иметь отправительскую и транспортную маркировку, а груз, требующий особых условий перевозки, также специальную маркировку;
 - груз при перевозке не должен создавать опасность для пассажиров, членов экипажа воздушного судна, на котором он перевозится, а также для багажа или груза, перевозимого совместно с ним;
 - грузоотправитель должен предоставить необходимые документы, предусмотренные законодательством Российской Федерации, законодательством страны, на территории, с территории или через территорию которой осуществляется перевозка, международными договорами, а также правилами авиакомпании;
 - ввоз, вывоз, транзит или трансфер груза должны быть разрешены законами и правилами страны, на территорию, с территории или через территорию которой осуществляется перевозка;
 - давление груза на пол ВС не превышает максимально допустимую величину для данного типа ВС.
- Скоропортящиеся, опасные грузы, живность и другие особые грузы принимаются к перевозке, если они допущены к перевозке законодательством Российской Федерации.

При перевозке грузов, требующих особых условий, грузоотправитель должен одновременно с грузовой накладной представить все документы в соответствии с санитарными, карантинными и другими правилами перевозки этих грузов. При приеме груза авиакомпания проверяет наличие этих документов.

Грузоотправитель несет ответственность за неполноту или недостоверность сведений о весе грузового места, количестве грузовых мест грузовой отправки, а так же сведения о характере груза, в том числе груза, требующего особых условий перевозки и нанесения специальной маркировки. Грузоотправитель несет ответственность за вред, причиненный авиакомпании или другому лицу, перед которым отвечает авиакомпания, вследствие неправильности, неточности или неполноты этих сведений.

Грузоотправитель должен доставить груз в аэропорт отправления в согласованные сроки, определяемые режимом работы грузового комплекса, при этом перевозка данного груза должна иметь подтвержденное бронирование и должна быть оплачена.

Для грузоотправителя документом, подтверждающим принятие груза для перевозки, служит экземпляр грузовой накладной, который является документом, подтверждающим заключение договора на воздушную перевозку данного груза.

13.6 Взвешивание груза.

Авиакомпания или агент по наземному обслуживанию при приеме груза к перевозке обязаны произвести взвешивание груза в присутствии грузоотправителя и указать его фактическую массу в грузовой накладной.

При приеме к перевозке крупногабаритного и (или) другого негабаритного груза допускается руководствоваться весовыми характеристиками груза, представленными в технической документации грузоотправителя, о чем указывается в авиагрузовой накладной.

Грузоотправитель несет ответственность за достоверность представленной информации о массе крупногабаритного и другого негабаритного груза в соответствии с действующим законодательством.

13.7 Требования к упаковке и маркировке грузов.

Грузы должны быть упакованы в тару, емкости и другие компоненты и материалы, обеспечивающие защиту груза от повреждений, порчи и потерь, целостность груза, защиту окружающей среды от загрязнения, а также обработку груза (далее - упаковка) с учетом специфических свойств груза и особенностей таким образом, чтобы обеспечивалась их сохранность при перевозке, перевалке, перегрузке, транспортировке и хранении, а также исключался доступ к содержимому и возможность причинения вреда пассажирам, членам экипажа, третьим лицам, воздушному судну, другим грузам, багажу или имуществу перевозчика.

- Грузы, имеющие мягкую упаковку, должны быть обвязаны прочными веревками;
- Сельскохозяйственные продукты, отправляемые организациями и отдельными гражданами, могут приниматься к перевозке и в нестандартной таре, обеспечивающей сохранность груза при транспортировке;
- Запрещен прием к перевозке груза упакованного в бумажную тару (крафт - мешки);
- Упаковка груза должна обеспечивать возможность его надежного крепления на борту воздушного судна;
- Упаковка груза должна иметь чистую поверхность, не иметь заостренных углов, выступов, которые могут привести к повреждению или загрязнению воздушного судна и его оборудования, а также перевозимого совместно с ним другого груза, багажа;
- Без упаковки по согласованию с перевозчиком или уполномоченным агентом может перевозиться тяжеловесный и/или негабаритный груз, если это разрешено техническими условиями его транспортировки.

- Упаковка грузовых мест, сдаваемых к перевозке с объявленной ценностью, должна быть опломбирована грузоотправителем. Пломбы должны быть стандартными, иметь ясные оттиски цифровых или буквенных знаков.

- Грузы, упаковка которых не отвечает перечисленным требованиям, к перевозке воздушным транспортом не принимаются.

Упаковка опасных грузов, предъявляемых к перевозке воздушным транспортом, должна соответствовать требованиям, установленным «Техническими инструкциями по безопасной перевозке опасных грузов по воздуху», издаваемыми ежегодно ИКАО.

Металлическая, стеклянная, керамическая, деревянная, пластмассовая и другая тара, в которую упаковываются (заполняются) жидкие и иные грузы, подлежащие перевозке воздушным транспортом, должна выдерживать внутреннее избыточное давление, зависящее от высоты полета и температуры, и полностью гарантировать от утечки, разлива или россыпи содержимого.

Авиакомпания имеет право отказать в приеме груза к перевозке, если упаковка груза не обеспечивает его сохранность.

Каждое место груза должно иметь отправительскую и транспортную маркировку, а грузы специального назначения – специальную маркировку. Маркировка должна быть ясной, четкой и надежной.

Авиакомпания или агент по наземному обслуживанию указывает в транспортной маркировке сведения об аэропорте (пункте) отправления, аэропорте (пункте) назначения, количестве грузовых мест в грузовой отправке, порядковом номере грузового места, весе грузового места, номере авиагрузовой накладной.

Грузоотправитель указывает в отправительской маркировке достоверные и достаточные сведения о полном наименовании грузоотправителя и грузополучателя, пункте назначения и пункте отправления, количестве грузовых мест грузовой отправки, порядковом номере грузового места в партии, весе, объеме и габаритных размерах места груза, а также сведения о характере груза, требующего особых условий перевозки путем нанесения специальной маркировки.

Отправительская маркировка должна содержать знаки, указывающие на способы обращения с грузом.

Аэропорт отправления маркирует груз клеящейся грузовой биркой, на которой указывается номер авиагрузовой накладной, аэропорт отправления и назначения, количество мест, масса груза.

Авиакомпания имеет право отказать в приеме груза к перевозке, если маркировка не отвечает действующим стандартам.

13.8 Требования к метрологическому обеспечению.

Весоизмерительные средства, эксплуатируемые в службах грузовых и пассажирских перевозок, должны соответствовать требованиям метрологического обеспечения, установленным государственной системой измерения.

Начальник СОП и СОГП несет ответственность за обеспечение, эксплуатацию, хранение и своевременность подачи заявок на поверку и аттестацию весоизмерительных средств.

Весоизмерительные средства подлежат государственной поверке в установленные сроки.

На весоизмерительные средства должны быть заведены технические паспорта, в которых указываются:

- марка;
- номер и дата изготовления;
- завод-изготовитель;
- класс точности и предел измерения;
- периодичность поверки;
- даты последней и очередной поверок.

Весоизмерительные средства должны эксплуатироваться в соответствии с требованиями эксплуатационной документации на эти приборы.

Взвешивать неупакованными весоизмерительными средствами, а также средствами с истекшим сроком поверки **запрещается**. Взвешивать грузы, превышающие предельную нагрузку весов, **запрещается**. Ответственность за соблюдение этих требований несет начальник СОП и СОГП.

13.9 Перевозка грузов, требующих особых условий перевозки.

Особых условий перевозки требуют скоропортящиеся, опасные и другие грузы, обладающие специфическими свойствами, а также перевозка растений и животных.

13.9.1 Перевозка легковесных грузов.

Легковесным считается груз, объем которого превышает 0,006 куб.м. (6 000 куб.см) на 1 кг брутто.

Оплата легковесного груза производится по объемному весу (кг.), который рассчитывается по специальной формуле: перемножаются длина (см), ширина (см), высота (см) и полученная величина делится на коэффициент 6000 куб.см/кг.

13.9.2 Перевозка тяжеловесных грузов.

Место груза массой более 80 кг считается тяжеловесным. Максимально допустимая масса одного места тяжеловесного груза зависит от типа самолета (максимально допустимой удельной нагрузки на пол ВС), возможностей аэропорта (наличия оборудования и рабочей силы).

Тяжеловесные грузы перевозятся как в упакованном виде, так и без упаковки, если это разрешено техническими условиями их транспортировки.

Тара тяжеловесных грузов должна быть рассчитана на нагрузку, равную массе груза, с учетом коэффициентов перегрузок.

Тяжеловесные грузы без тары (электромоторы, двигатели и т.п.) должны предъявляться к перевозке смонтированными на специальных деревянных поддонах, либо должны быть упакованы прокладочным материалом в виде деревянных брусьев или досок с таким расчетом, чтобы нагрузка на пол воздушного судна не превышала установленной нормы и обеспечивала возможность работы погрузчиков.

Тяжеловесный груз должен быть соответственно упакован и загружен таким образом, чтобы не повредить конструкцию ВС или другой груз.

13.9.3 Перевозка скоропортящихся грузов.

К перевозке воздушным транспортом принимаются только доброкачественные скоропортящиеся грузы, которые в процессе транспортировки не потеряют своих качеств.

Грузоотправитель или его агент по наземному обслуживанию обязаны согласовать перевозку скоропортящегося груза с авиакомпанией не позднее, чем за 48 часов до вылета рейса.

Скоропортящиеся грузы для целей настоящих правил разделяются на следующие группы:

- продукты растительного происхождения: фрукты, ягоды, овощи и т.п.;
- продукты животного происхождения: мясо животных и птиц, рыба охлажденная и копченая, яйца, икра и т.п.;
- продукты переработки: масло, жиры, замороженные фрукты и овощи, колбасные изделия и сыры и т.п.;
- живой рыболовочный материал: мальки, сеголетки и т.п.;
- кровь консервированная, вакцины, биологические препараты и т.п.;
- живые растения, цветы, саженцы, клубни, семена.

Авиакомпания принимает скоропортящийся груз к перевозке при условии, что:

- перевозка или экспорт/импорт груза не запрещены законами и нормативными актами страны - импортера/экспортера;
- груз упакован таким образом, чтобы быть пригодным к перевозке на ВС;

- груз сопровождается необходимыми перевозочными документами;
- груз не причинит вреда ВС, персоналу либо имуществу авиакомпании, а также не будет беспокоить пассажиров.

Скоропортящийся груз принимается к перевозке при предъявлении грузоотправителем документов (свидетельств, удостоверений или сертификатов), подтверждающих, что груз при его перемещении в предусмотренные сроки перевозки не потеряет своих качеств.

Документы, подтверждающие качество груза, должны быть оформлены уполномоченным органом государственной власти в пределах 24 часов до сдачи груза к перевозке и предъявлены грузоотправителем отдельно на каждую грузовую отправку.

В документах, подтверждающих качество скоропортящегося груза, должны быть указаны максимальные сроки перевозки этого груза воздушным транспортом. Авиакомпания или агент по наземному обслуживанию может отказать в перевозке скоропортящегося груза или вернуть его грузоотправителю, если он не может обеспечить его доставку в указанные сроки.

Если принятый к перевозке скоропортящийся груз не может быть перевезен в срок, указанный в авиагрузовой накладной, авиакомпания или агент по наземному обслуживанию немедленно извещает об этом грузоотправителя и возвращает ему груз и провозную плату, если от грузоотправителя не последует других распоряжений.

Если скоропортящийся груз находится под угрозой порчи, авиакомпания или агент по наземному обслуживанию принимает согласованные с грузоотправителем меры, необходимые для обеспечения своих интересов и интересов грузоотправителя, грузополучателя и других лиц.

Мясо и рыба должны быть упакованы в водонепроницаемый материал (водонепроницаемые контейнеры).

Овощи и фрукты должны быть надлежащим образом упакованы. Упаковки должны подходить для данного вида овощей или фруктов и иметь вентиляционные отверстия.

Биологические препараты (вакцины, сыворотки) принимаются к перевозке в стеклянных флаконах емкостью 10, 20, 50, 100, 200 и 500 мл, а некоторые препараты - в ампулах емкостью 1,5 и 10 мл.

На каждый ящик груза с биопрепаратами грузоотправитель должен нанести предупредительные надписи и манипуляционные знаки. На биопрепаратах, которые в случае повреждения внутренней упаковки (ампул) являются опасными для жизни людей, делаются специальные предупредительные надписи.

Качественные удостоверения (сертификаты) должны быть выписаны в день сдачи груза к перевозке и предъявлены отправителем отдельно на каждую грузовую отправку.

Скоропортящиеся грузы должны быть упакованы в стандартную тару и отвечать требованиям технических условий, что подтверждается качественным удостоверением.

13.9.4 Перевозка человеческих останков и останков животных.

К перевозке воздушным транспортом принимаются человеческие останки в гробах, урны с прахом, а также останки животных в ящиках, обеспечивающих требования безопасности санитарных норм.

Грузоотправителю необходимо обратиться в адрес Авиакомпании с заявлением на перевозку груза на воздушном судне.

Гробы с человеческими остатками принимаются к перевозке при условии предъявления грузоотправителем:

- медицинская справка о смерти или свидетельство о смерти выданного органами ЗАГС;
- справки санитарных органов об отсутствии с их стороны препятствий к перевозке покойника;
- справки об отсутствии посторонних вложений (справка о запайке)
- сопроводительное письмо от патологоанатомического отделения (если умер от COVID).

Максимально допустимый габарит для перевозки «груза 200» на ВС АН-24 и DHC-8 Q-300: высота — 65 см, ширина — 70 см, длина — 200 см.

Перевозка останков животных осуществляется при условии предъявления грузоотправителем справки ветеринарного учреждения.

К перевозке воздушным транспортом допускаются:

- металлические или обшитые листовым металлом деревянные гробы (ящики для животных), тщательно запаянные, вложенные в деревянные ящики, свободное пространство между металлическим гробом и деревянным ящиком должно быть засыпано опилками, углем, торфом или известью;
- урны с прахом — в ящиках, оббитых плотной тканью.

Гробы с человеческими останками перевозятся с сопровождающими.

Перевозка гробов с человеческими останками, а также останков животных на пассажирских воздушных судах допускается, если имеются изолированные от пассажиров багажно-грузовые помещения.

Перевозка гробов с человеческими останками, а также останков животных в одном салоне совместно с пассажирами запрещается.

Урны с прахом могут перевозиться как в багажно-грузовых помещениях, так и в салоне воздушного судна (в качестве груза или багажа), при предъявлении свидетельства о смерти, справки от органов здравоохранения или ветеринарного учреждения.

Погрузка гробов с человеческими останками и ящиков с останками животных в пассажирских воздушных судах производится до посадки пассажиров, выгрузка их в аэропорту назначения производится после высадки пассажиров и выгрузки багажа.

Проведение официальных проводов, встреч и обрядов при погрузке и выгрузке из воздушного судна гробов с человеческими останками запрещается.

За перевозку гробов с человеческими останками (взрослыми и детьми в возрасте 12 лет и старше) взимается плата по грузовому тарифу из расчета за 200 кг, независимо от массы гроба.

Оплата за перевозку ящиков с останками животных производится в соответствии с установленным в авиакомпании грузовым тарифом.

За перевозку гробов с человеческими останками (детьми) в возрасте до 12 лет плата взимается по грузовому тарифу из расчета за 100 кг, независимо от массы гроба.

13.9.4.1 Перевозка человеческих останков и останков животных на ВС DHC-8 Q-300.

Багаж пассажиров в случае перевозки «груза 200» перевозится в салоне воздушного судна в специализированных сумках для транспортировки груза и почты.

Перевозка иного коммерческого груза и почты при отправке «Человеческих останков» допускается только при условии наличия свободной провозной ёмкости в салоне ВС, в сумках для перевозки груза и почты.

Кроме «груза 200» в багажно-грузовом отсеке (Далее - БГО), из-за необходимости демонтажа распределительной стойки для сеток, никакой иной груз, багаж или почта к перевозке не принимается (кроме оружейного ящика).

Согласованный службой СОПиАР и забронированный в автоматизированной системе по грузовым перевозкам «груз 200» оформляется на грузовом терминале аэропорта, либо у уполномоченного агента по продаже грузовых перевозок.

После согласования перевозки «груза 200», СТПиР на рейсе производится блокировка мест в салоне ВС в системе в количестве 3-х рядов кресел, начиная с середины салона, под установку сумок для багажа и почты, с целью дальнейшего расчёта центровки ВС.

При условии, если «груз 200» согласован для перевозки, в состав экипажа ВС, выполняющего рейс, необходимо включить сотрудника технического состава авиационно-технической базы (далее ИАС АТБ), для монтажа/демонтажа распределительной стойки сеток БГО ВС в транзитном (промежуточном) аэропорту.

После согласования и бронирования перевозки «груза 200», СОПиАР организывает заказ для выполнения данного рейса дополнительных швартовочных средств — ремней, в количестве 4 штук (для крепления одного места «груза 200» и одного места оружейного ящика), а также одного деревянного поддона для размещения «груза 200» в БГО ВС в соответствии с п.4.4.1.2 настоящего руководства.

Заказ от СОПиАР, либо ПДСА (в случае оперативного заказа) направляется посредством электронной корпоративной почты на адреса ИАС/АТБ с целью обеспечения демонтажа распределительной стойки для сеток в БГО ВС, планирования ИТП АТБ в состав экипажа и формирование суточного задания на выполнение работ.

Ответственным за доставку к/от ВС швартовочных средств и поддонов является ИАС Авиакомпании. Ответственным за установку на/с ВС швартовочных средств и поддонов является ИТП АТБ.

ИТП АТБ Авиакомпании производит монтаж/демонтаж распределительной стойки для сеток в БГО ВС при подготовке воздушного судна к вылету, своевременно, перед доставкой «груза 200» на ВС.

СТПиР, при условии согласованной перевозки «груза 200», контролирует продажу мест на данный рейс, во избежание перепродажи и/или наличия излишнего сверхнормативного багажа.

13.10 Диспетчеризация грузов.

Диспетчеризации подлежат следующие срочные грузы:

- правительственные грузы, сдаваемые Управделами Президента Республики Саха (Якутия), оформленные на бланках грузовых накладных с проставленным от руки или штампом грифом «Правительственный» и подписью ответственного лица коммерческого склада (начальника СОП или СОПГП);
- грузы, предназначенные для ликвидации последствий стихийного бедствия или аварий;
- грузы, предназначенные для обеспечения выборов в центральные или местные органы, имеющих гриф «Выборный»;
- вакцины и сыворотки, а также медикаменты, предназначенные для борьбы с эпидемиологическими заболеваниями людей и животных, отправляемые учреждениями, организациями Министерства сельского хозяйства Республики Саха (Якутия);
- скоропортящиеся грузы;
- дикие и домашние животные, пчелы, подопытные животные;
- цветы живые, посадочные материалы, срез живых цветов;
- упаковки с радиоактивными материалами 1, 2 и 3 транспортной категории;

- опасные грузы.

Диспетчеризации не подлежат грузы, отправляемые с сопровождающим.

В день поступления грузов в конечный пункт аэропорта телеграммой, радиограммой или любым доступным способом сообщает авиаперевозчика о прибытии груза.

При отсутствии подтверждения о прибытии груза в аэропорт назначения аэропорт отправления или перевозчик в двухдневный срок после их отправки запрашивает аэропорт назначения и аэропорт трансфера о прохождении через них груза, сообщая одновременно дату и номер рейса, которым был отправлен груз.

Сведения о прибытии груза в аэропорт назначения в аэропорту отправления регистрируется в «Журнале учета отправки груза».

По каждой отправке грузов записываются дата прибытия, номер и дата радиограммы.

Переписку по диспетчеризации грузов в аэропортах осуществляют:

- начальники СОП И СОПГП;
- начальники коммерческих складов;
- диспетчера СОПП и СОГП;
- приемосдатчики СОП.

13.11 Объявление ценности груза.

Грузоотправитель имеет право объявить ценность отправляемого груза, о чем делается отметка в соответствующей главе грузовой накладной. Сумма объявленной ценности груза не должна превышать его действительной стоимости.

В случае расхождения между авиакомпанией и грузоотправителем в оценке стоимости груза грузоотправитель обязан представить доказательства стоимости груза (счет, прейскурант или другой документ), на которую объявлена ценность. При отсутствии необходимых доказательств размера объявленной ценности авиакомпания имеет право отказать в перевозке груза с объявленной ценностью в размере, указанном грузоотправителем.

С объявлением ценности могут быть приняты к перевозке:

- драгоценные металлы, камни, ювелирные изделия, пушнина, оптическое стекло, ковровые изделия и т.п.;

- личное имущество граждан;

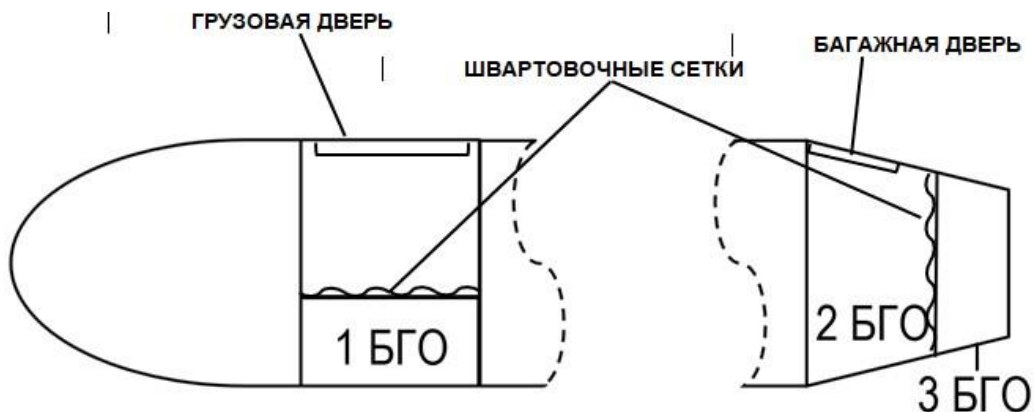
Запрещается объявление ценности:

- скоропортящегося груза;
- опасного груза;
- груза, перевозимого с сопровождающим отправителя или получателя.

13.12 Погрузка и выгрузка грузов.

Погрузка груза в воздушное судно и выгрузка его из воздушного судна производится авиакомпанией или агентом по наземному обслуживанию. В отдельных случаях авиакомпания по согласованию с федеральным органом исполнительной власти в области гражданской авиации имеет право принять груз к перевозке на условиях его погрузки (выгрузки) в (из) воздушное судно силами и средствами грузоотправителя либо грузополучателя. Погрузка и выгрузка груза силами и средствами грузоотправителя (грузополучателя) производится по указанию и под контролем авиакомпании или агента по наземному обслуживанию.

13.12.1 Перевозка багажа, почты и груза на ВС Ан-24.



В первую очередь загрузка размещается в 1 БГО, согласно центровочного графика ВС. После окончания загрузки в 1 БГО, вся загрузка закрепляется швартовочной сеткой.

В третий БГО коммерческая загрузка или багаж грузится только через багажную дверь в случаях:

- если полностью загружены 1 БГО и пассажирский салон;
- если груз, почта или багаж не могут быть размещены в 1 БГО или пассажирском салоне по причине габаритов.

13.12.1.1 Салон ВС Ан-24.

При неполной пассажирской загрузке допускается перевозка груза, почты и багажа в мягкой упаковке в пассажирском салоне в межкресельном пространстве. При этом блоки кресел должны быть накрыты рабочими чехлами, а загрузка должна фиксироваться швартовочной сеткой, закрепляемой к специальным узлам крепления на полу пассажирского салона ВС.

Перед загрузкой груза, почты и багажа в пассажирский салон в базовом аэропорту (аэропорт «Якутск»):

- бортпроводник убирает из карманов кресел, на которые будет производиться загрузка, инструкции по безопасности полета;
- супервайзер Авиакомпании накрывает пассажирские кресла для последующей загрузки, поднимая подлокотники и сидения; закрепляет швартовочные сетки для крепления груза, почты и багажа;
- в соответствии с Договором «Об оказании услуг в аэропорту Якутск» грузчик аэропорта осуществляет погрузку, швартовку, крепление и выгрузку груза, почты и багажа в/из ВС;
- после окончания загрузки груза, почты и багажа супервайзер проверяет крепление грузчиками швартовочной сетки с использованием специальных узлов крепления на борту. При необходимости для натяжки швартовочных сеток используются швартовочные ремни; накрывает и закрепляет рабочие чехлы.

Перед загрузкой груза, почты и багажа в пассажирский салон во внебазовом аэропорту все действия, указанные в п. 13.12.1.1 выполняет бортпроводник совместно с грузчиками внебазовых аэропортов.

Загрузка груза, почты и багажа в пассажирский салон производится через дверь 1 БГО.

При перевозке груза, почты и багажа в пассажирском салоне необходимо соблюдать следующие условия:

- размещать груз, почту и багаж между рядами кресел до аварийных выходов, при необходимости можно занять два блока кресел после аварийного люка слева по борту;
- надежно зафиксировать груз, почту и багаж швартовочными сетками таким образом, чтобы исключить его смещение в полете;
- не занимать блоки кресел и пространство между блоками кресел, расположенных у аварийных люков;
- загрузка груза, почты и багажа на пассажирские кресла по высоте не должна превышать спинки кресел.

Швартовка груза, почты и багажа в пассажирском салоне ВС Ан-24.

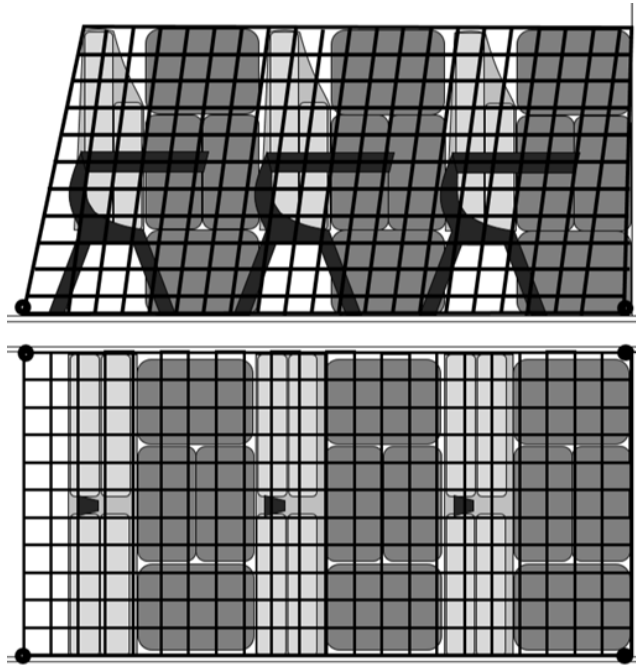
- Перед загрузкой почты, груза и багажа убедиться в том, что установлены узлы крепления в продольные рельсы пассажирских кресел по левому и правому бортам.
- После укладки груза, почты и багажа на блоки кресел накидывается сетка, заранее закрепленная карабином к переднему и заднему внешним узлам, установленным со стороны борта салона ВС. Затем сетка крепится карабином к передним и задним узлам, установленным на внутреннем продольном рельсе крепления пассажирских кресел, и натягивается с помощью натяжного устройства швартовочного ремня (выполняют грузчики аэропорта), рис.1-2.
- Использовать в качестве швартовочных узлов отдельные элементы конструкции блоков кресел и привязные ремни **запрещено**.
- Не допускается крепить швартовочные сетки за узлы груза, багажа и почты, а также за узлы, расположенные на подвижных элементах конструкции салона ВС.
- Перевозка груза, почты и багажа в пассажирском салоне без рабочих чехлов и швартовочных сеток **запрещена**.
- Места грузов, габариты которых не позволяют размещать их в межкресельном пространстве салона ВС, в БГО №1, в БГО № 3 или которые могут привести к загрязнению и повреждению интерьера салона ВС, к перевозке **не допускаются**.

– **ВНИМАНИЕ:** запрещается перевозить в пассажирском салоне любой тип опасного или специального груза, живых животных, груз/почту с поврежденной упаковкой, мороженые продукты, груз/почту превышающие габариты провозной емкости.

Контроль швартовки и размещения коммерческой загрузки и багажа:

- контроль швартовки коммерческой загрузки и багажа в салоне ВС и в БГО швартовочными сетками возлагается на бортпроводника и супервайзера;

- второй пилот производит контроль соответствия размещения груза, почты и багажа данным расчетом центровочного графика.



- Рис.1

13.12.2 Перевозка багажа, почты и груза на ВС DHC-8 Q300.

13.12.2.1 Багажно-грузовой отсек ВС DHC-8 Q300.

БГО оборудован швартовочными сетками для предотвращения смещения груза, почты и багажа в полете. БГО состоит из двух отсеков. В первом отсеке есть зоны 1В и 1А.

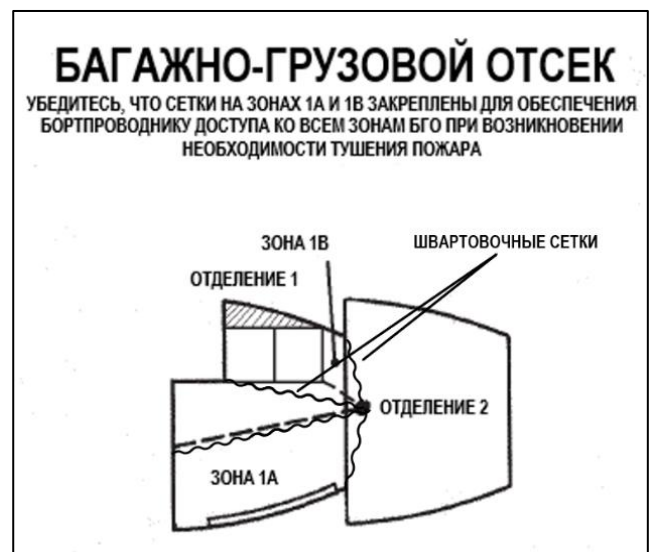
Загрузка коммерческой загрузки начинается с зоны 1В.

После загрузки в зону 1В, бригадир грузчиков (грузчик) закрепляет швартовочную сетку у зоны 1В и швартовочную сетку между зоной 1В и 2-ым отделением.

При неполной коммерческой загрузке при размещении груза, почты и багажа в целях обеспечения правильной центровки приоритет отдается первому отсеку (зоны 1В и 1А), исключая 2-ое багажное отделение.

После загрузки в зону 1В и во второе отделение, закрепляется швартовочная сетка между 2-ым отделением и зоной 1А.

При загрузке груза, почты и багажа в зону 1А, грузчик или бригадир грузчиков сначала закрепляет швартовочную сетку между 2-ым отделением и перегородкой между пассажирским салоном и БГО. Швартовочную сетку следует закрепить таким образом, чтобы у бортпроводника был доступ ко всем зонам БГО при возникновении необходимости тушения пожара.



После загрузки в БГО бригадир грузчиков (грузчик) закрепляет швартовочную сетку на грузовой двери таким образом, чтобы подпружинный засов трубки для вытяжного болта закрепился в структурном углублении.

13.12.2.2 Салон ВС DHC-8 Q-300

При неполной пассажирской загрузке допускается перевозка груза, почты и багажа в мягкой упаковке в пассажирском салоне в межкресельном пространстве. При этом на блоки кресел должны быть

установлены сумки для перевозки почты, груза и багажа, закрепляемые к рельсам на полу пассажирского салона ВС.

Объем одной сумки – 1 м³. Допускается загрузка до 150 кг на одну сумку. На одном рейсе возможна установка до 10 сумок, с блокировкой 6 ряда кресел. Допускается установка более 10 сумок на одном рейсе при условии согласования данной установки со службами ИАС и предварительного уведомления ЛС и ПДСА.

Установку и снятие сумок в салоне ВС производят:

- в базовом АП («Якутск») – ИАС при контроле бортпроводника, ответственного за этот рейс;
- во внебазовом АП – бортпроводник, ответственный за рейс совместно со вторым пилотом.

Служба, подотчетная за хранение сумок – ИАС. ИАС составляет журнал приема-передачи сумок и доставляет сумки на борт ВС для передачи бортпроводнику под подпись в журнале, о чем бортпроводник устно докладывает КВС.

При установке сумок на борту необходимо убедиться, что препятствий для должного крепления в рядах нет – заранее должны быть демонтированы панели, скрывающие рельсы, с обеих сторон кресел.

Закрытие и фиксирование загруженных сумок фиксирующими ремнями производится грузчиками, выполняющими загрузку под контролем бортпроводника.

Бортпроводник должен проконтролировать надежность крепления установленной и загруженной сумки, также обеспечить контроль во время выполнения рейса. Запрещается располагать посторонние предметы на уже закрытую сумку.

Установка сумок начинается с передних кресел так, чтобы передний чехол следующей сумки надевался на задний чехол предыдущей.

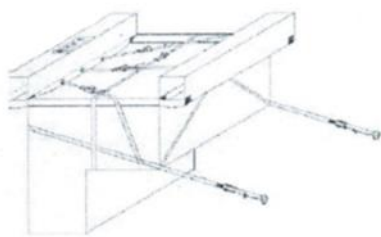
Подготовка:

- убедиться, что спинки всех кресел, на которые будут установлены сумки, приведены в вертикальное положение;
- убрать привязные ремни за подушки кресел;
- сложить центральные подлокотники;
- развернуть сумки.

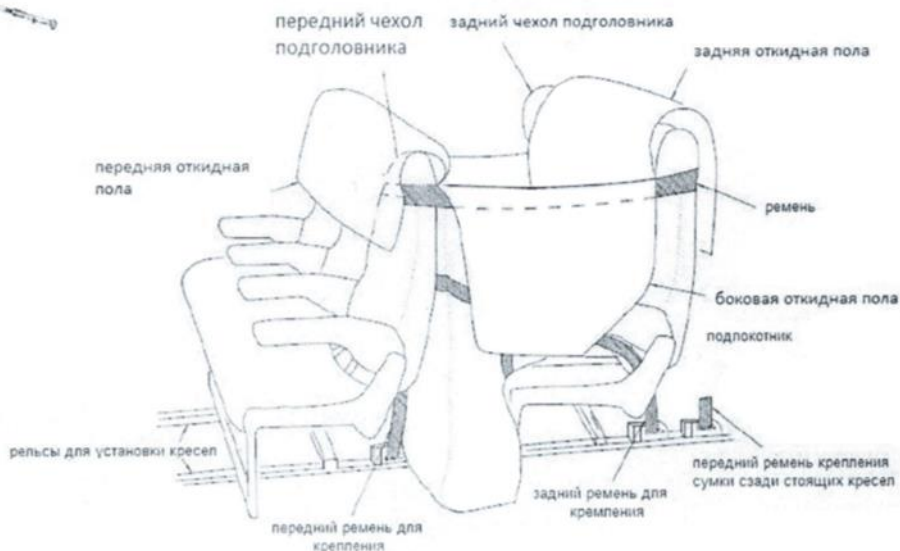
Установка:

- убедиться, что все ремни и крепления сумки ослаблены;
- поместить сумки между двух рядов кресел, надеть передний чехол подголовника (маркировка «FRONT») на подголовник впередистоящего кресла;
- расправить сумку по форме кресла;
- вытянуть два передних крепежных ремня, избегая перекручивания, и закрепить каждый на рельсах кресел, при этом выбранные места крепления должны обеспечивать надежную фиксацию переднего чехла подголовника;
- оттянуть сумку назад и надеть задний чехол подголовника на подголовник позади стоящего кресла;
- разгладить сумку для плотного прилегания к креслу;
- вытянуть два задних крепежных ремня, избегая перекручивания;
- пропустить задние крепежные ремни через нижние наружные крепежные элементы кресла и закрепить каждый ремень на рельсы (конец ремня с кольцом должен быть расположен как можно дальше сзади, не перекрещиваясь при этом с передним ремнем следующей сумки);
- затянуть каждый ползунок ремня для надежного крепления.

Установленная, загруженная и закрытая сумка
(Кресла не показаны)



Установленная открытая сумка - готовая для загрузки



Погрузка осуществляется через переднюю пассажирскую дверь. Рекомендуемое количество персонала, производящего загрузку – три человека: один на подаче с машины, на передаче в салон и на размещение в салоне, при этом на трапе допускается нахождение только одного человека. Во избежание повреждения ВС грузовая машина должна остановиться на расстоянии не менее 10 см от пассажирской двери.

Загрузка:

- во избежание проблем с последующей загрузкой откинуть наружу передний, задний и боковые откидные чехлы сумки;
- поместить груз в сумку и распределить его внутри так, чтобы обеспечить равномерную нагрузку для максимально возможного сохранения нормальной формы сумки;
- закрыть сначала боковые откидные чехлы, а затем передний и задний;
- пристегнуть зажимные ремни и затянуть их.

ВНИМАНИЕ: запрещается перевозить в сумке любой тип опасного или специального груза, живых животных, груз/почту с поврежденной упаковкой, мороженые продукты, груз/почту превышающие габариты провозной емкости сумки.

Выгрузка и снятие сумок:

- произвести выгрузку в порядке, обратном порядку действий при загрузке;
- снять сумку в порядке, обратном порядку действий при установке.

Перевозка багажа пассажиров:

Перевозка багажа в сумках осуществляется при условии, что доступ к нему и обзор содержимого пассажирами будет во время выполнения рейса ограничен. Для этого установленные сумки в пассажирском салоне в закрытом виде должны быть надежно закреплены и зафиксированы на сидениях, полностью исключая возможность доступа к содержимому.

Описание сумок

Одноместные, двухместные и трехместные конфигурации сумок изготавливаются в соответствии с типом пассажирских кресел в салоне ВС. Сумки изготавливаются из прочной ткани, имеют форму, плотно прилегающую к креслам самолета. Каждая сумка (двухместная) фиксируется четырьмя креплениями к рельсам кресел независимо друг от друга.

При установке между двумя рядами кресел форма поддерживается двумя эластичными чехлами, которые ложатся на подголовники сидений одна за другой. Эти чехлы являются неструктурными. В

нижней части двух передних и задних ремней имеются узлы крепления к полу. Эти узлы крепятся к рельсам кресел. Каждый задний ремень оснащен пряжкой регулировки для надежного закрепления. Верхняя открывающаяся часть сумки закрывается четырьмя откидными полками. Груз удерживается прочной тканью и ремнями, проходящими по верхней и боковой сторонами сумки. Ремни оснащены крючками, которые прикрепляются к соответствующим скобам для фиксации.

Обеспечение ВС сумками

- Формирование заявки

Заявка формируется, и подается сотрудниками СОПиАР, как минимум за сутки до выполнения рейса, всем заинтересованным службам – СБП (дежурным бортпроводникам), ЯЦТО ИАС и ПДСА посредством электронной почты.

Ответственная служба за формирование заявки – СОПиАР.

Заявка должна отправляться за сутки до выполнения рейса, в первой половине дня. Поступает диспетчеру ЯЦТО ИАС – для выдачи задания ИТП, СТПиР – для блокировки мест под установку сумок.

После получения заявки службы должны подтвердить ясность заявки ответным письмом.

- Обработка заявки

После поступления заявки менеджером СТПиР ограничивается продажа на соответствующее количество мест, в зависимости от планируемого количества сумок. Для примера, на запрос установки одной сумки – ограничивается в 4 места, на 2 – 6 мест.

СТПиР блокируются места. На одном рейсе возможна установка до 10 сумок, с блокировкой 6 ряда кресел. Допускается установка более 10 сумок на одном рейсе при условии согласования данной установки с ЯЦТО ИАС и предварительного уведомления ЛС и ПДСА.

Блокируются кресла в зависимости от поступившей заявки. Одна сумка устанавливается на два ряда кресел – соответственно на запрос установки одной сумки блокируется два ряда кресел (например 1 АВ - 2 АВ). Схема блокировки мест в салоне ВС представлено приложении № 17.

У ВС с изначально передней центровкой рассадка пассажиров производится со 2-го ряда.

После приема заявки сотрудниками ЯЦТО ИАС производится подготовка и подвоз сумок со склада АТБ на борт ВС не менее чем за 1 час до выполнения рейса.

Службы аэропорта уведомляются сотрудниками СОПиАР, посредством электронной почты, об установке сумок для обеспечения своевременной доставки груза/почты.

В заявке должно указываться:

- рейс, маршрут, дата;
- количество устанавливаемых сумок;
- количество/вес/объем груза/почты;
- приоритетность груза/почты;
- тип ВС.

Ответственность

- Ответственность при перевозке

Грузоотправитель несет ответственность за точность сведений, внесенных в грузовую накладную.

Бортпроводник – за правильность крепления и надежность швартовки сумок, за контроль ограничения доступа пассажиров к сумкам.

Сотрудник аэропорта (лицо, осуществляющее загрузку) несет ответственность за процедуру загрузки/выгрузки груза в соответствии с данной Инструкцией.

- Ответственность за прием на борт и снятие с борта

Бортпроводник ответственный за рейс, принимает на рейс сумки согласно ранее поступившей заявки от СОПиАР, в том количестве, сколько было запланировано.

При снятии груза, почты и багажа в аэропорту назначения бортпроводник контролирует выгрузку, использованные сумки демонтируются и складываются в место хранения на борту, определенное бортпроводником, ответственным за рейс.

При повреждении груза, порче имущества или сумок составляется соответствующий акт подтверждения факта повреждения, с занесением всех принимавших участие сторон. При утере сумки составляется акт утери имущества, с дальнейшей организацией поисков от подотчетной службы.

Контроль состояния сумок и проведение проверок

- Общая информация

Все текстильные материалы подвержены износу и повреждениям при эксплуатации, могут быть повреждены при воздействии химических веществ (или их паров), масел и смазки, из-за чрезмерного тепла и солнечного света.

Металлические части ремней, могут плохо функционировать при засорении. Из-за грязи в рельсах (кресел) ремни могут застрять в движении, либо крепления могут быть затруднены. Проверьте все крепления ремней на функциональность и рельсы на предмет отсутствия грязи перед установкой сумок.

Сумки должны быть проверены на работоспособность до установки.

Проверки должны производиться:

- Периодически (период определяется решением служб, принимающих участие в непосредственной эксплуатации).

- После ремонтных работ. - Возможных модификаций.

- По просьбе органов по летной годности.

- Частота и контроль проверок

Проверки производятся:

1) Перед каждым использованием сумок проверяется:

а) Вся ткань на предмет отверстий, порезов, разрывов и износа.

б) Ремни на предмет порезов, битых нитей, истирания и износа.

в) Все зашитые и отремонтированные элементы.

г) Metalлоконструкции на предмет должного функционирования и отсутствия коррозии.

д) Идентификационная маркировка на предмет разборчивости.

е) Информационная маркировка на предмет разборчивости.

2) Контроль ремонтируемых компонентов:

а) До ремонта: Запись (примечание) степени повреждения и необходимого ремонта в журнале проверок, - документ учитывающий частоту и сам процесс проверки, ведется службой, подотчетной за эксплуатацию сумок - АТБ.

б) Во время ремонта: Убедиться, что все материалы одобрены, и ремонт соответствует принятым стандартам процедуры.

в) После ремонта: Убедиться, что все ремонтные работы завершены успешно.

3) Контроль модификаций:

а) До изменения: Убедиться, что все необходимые материалы одобрены, все инструкции являются утвержденными.

б) Во время модификаций: Убедиться, что работа продолжается в соответствии с инструкциями.

в) Дальнейшие изменения: Убедиться, что каждая модификация удовлетворительно воплощается.

4) Допустимые повреждения Сумки допускаются к эксплуатации со следующими незначительными повреждениями:

а) Незначительные поверхностные коррозии металлоконструкций.

б) Маленькие разрывы или дыры в ткани. Разрывы должны быть в количестве до 1 штуки на полосу, не превышающей 1 дюйм (25 мм) и не распространяющейся на швы или соединения. Дыр могут быть до 3 штук на полосу, не распространяясь на швы или соединения, не превышающие диаметр в 10 мм.

в) Незначительное истирание лямок ремней.

г) Потеря цвета или маркировки текстильных изделий.

д) Поврежденные швы на неструктурных областях ткани (например, пола).

е) Поврежденная, отсутствующая или неразборчивая маркировка / логотип, с разборчивым номером партии, серийным номером, датой изготовления, информацией о нагрузке, и о производителе.

ж) Поврежденные или деформированные кольца-слоты, не смещенные и не повреждающие ремни.

з) Поврежденная лямка ремня, не препятствующая установке и натяжению ремней. **ВНИМАНИЕ!** Чтобы избежать увеличений повреждений, производите ремонтные работы при первой же возможности.

Хранение сумок

В период, когда сумки не эксплуатируются, они хранятся на складе ЯЦТО ИАС в соответствии с установленными стандартами и руководящими документами АТБ

13.13 Выдача груза в пункте назначения.

Выдача груза грузополучателю осуществляется только после оплаты всех платежей и выполнения требований, связанных с пограничным, таможенным, санитарно-карантинным, ветеринарным, карантинным фитосанитарным видами контроля, предусмотренными законодательством Российской Федерации или законодательством страны, на территорию которой осуществлена перевозка груза.

Перевозка груза считается выполненной после выдачи груза грузополучателю в соответствии с условиями, указанными в грузовой накладной.

Авиакомпания или агент по наземному обслуживанию обязана уведомить грузополучателя о прибытии в его адрес груза не позднее, чем через двенадцать часов с момента прибытия ВС, на котором доставлен груз, в аэропорт назначения, а груза, требующего особых условий перевозки, за исключением негабаритного, тяжеловесного и объемного – не позднее, чем через три часа с момента прибытия ВС, на

котором доставлен груз, в аэропорт назначения, если иное не предусмотрено договором воздушной перевозки груза.

Уведомление направляется по почте или другими обычно принятыми средствами либо согласованными. Авиакомпания не отвечает за неполучение или опоздание этого уведомления.

Грузополучатель обязан принять и вывезти груз, прибывший в его адрес. Выдача груза производится в аэропорту назначения грузополучателю или уполномоченному им лицу, указанному в грузовой накладной.

При выдаче груза авиакомпания или агент по наземному обслуживанию обязана проверить количество грузовых мест и вес прибывшего груза.

При обнаружении повреждения тары или упаковки, пломб грузоотправителя, которые могут повлиять на состояние груза, авиакомпания или агент по наземному обслуживанию обязаны при участии грузополучателя взвесить поврежденное грузовое место, вскрыть его и просчитать вложения.

Вскрытие упаковки груза производится комиссией, созданной авиакомпанией или агентом по наземному обслуживанию. Груз после вскрытия упаковки должен быть вновь упакован и опломбирован авиакомпанией или агентом по наземному обслуживанию.

О вскрытии упаковки груза составляется акт, в котором указываются фактический вес поврежденного груза или места, количество грузовых мест в грузовой отправке, описывается содержимое и состояние груза внутри тары поврежденных грузовых мест. Акт подписывается авиакомпанией (представителем авиакомпании).

Грузополучатель имеет право отказаться от получения поврежденного или испорченного груза, если будет установлено, что качество груза изменилось настолько, что исключается возможность полного или частичного его использования в соответствии с первоначальным назначением.

Грузополучатель обязан оплатить все причитающиеся с него платежи и сборы, в том числе платежи, не взысканные с грузоотправителя при приеме груза к перевозке, и принять груз от авиакомпании.

13.14 Хранение и реализация груза.

Авиакомпания или агент по наземному обслуживанию обязаны обеспечить надлежащее хранение прибывшего в аэропорт назначения груза до выдачи его грузополучателю в течение установленных сроков хранения.

Если грузополучатель не получил прибывший груз в течение трех дней со дня, следующего за днем направления уведомления о прибытии в его адрес груза, или в срок, установленный авиакомпанией или договором воздушной перевозки груза, либо отказался от его приема, авиакомпания или агент по наземному обслуживанию обязаны уведомить об этом грузоотправителя, оставить груз у себя на хранение за счет средств грузоотправителя и на его риск.

Если грузополучатель не востребовал прибывший груз по истечении десяти дней со дня направления уведомления о прибытии в его адрес груза, авиакомпания или агент по наземному обслуживанию направляет грузополучателю повторное уведомление о необходимости получения груза.

Если по истечении десяти дней со дня направления уведомления о необходимости получения груза, груз не востребован, либо грузополучатель отказался от его приема, авиакомпания или агент по наземному обслуживанию уведомляет грузоотправителя о невручении груза. Указанное уведомление должно содержать предупреждение о возможной реализации или уничтожении груза в случае отсутствия распоряжений грузоотправителя в течение срока, указанного в уведомлении.

При отсутствии распоряжений грузоотправителя в течение тридцати дней со дня направления уведомления о невручении груза, или если исполнение поступивших распоряжений невозможно, груз признается невостребованным и может быть реализован или уничтожен в установленном порядке.

Груз, поступивший в аэропорт назначения без документов и (или) без должной маркировки (далее-бездокументный груз), хранится в аэропорту назначения до выяснения его принадлежности. Авиакомпания или агент по наземному обслуживанию обязана принять необходимые меры для хранения этого груза в течение всего времени розыска документов и грузоотправителя и/или грузополучателя, но не более шестидесяти дней с даты прибытия в аэропорт ВС, на котором доставлен бездокументный груз. Груз, прибывший в аэропорт назначения без документов, но принадлежность которого установлена, выдается получателю по акту.

Реализации или уничтожению подлежит груз:

- признанный невостребованным, срок хранения которого истек;
- грузу угрожает порча;

- поврежденный груз, дальнейшая перевозка которого признана невозможной или нецелесообразной.

Реализации или уничтожению подлежит груз в случае, если он признан не востребовавшимся.

Решение о реализации либо уничтожении груза принимается комиссией, образованной авиакомпанией. В состав комиссии включаются представители обслуживающей организации, экспертной организации, а в случае реализации груза - также оценщик. В соответствии с нормативными правовыми актами Российской Федерации в состав комиссии могут включаться представители государственных органов.

Комиссия должна проверить наличие документов и материалов, подтверждающих своевременность и полноту принятых мер по выявлению принадлежности груза, и установить, что имеющихся материалов достаточно для принятия решения о реализации либо уничтожении груза.

При решении вопроса о реализации либо уничтожении груза комиссия в обязательном порядке рассматривает следующие документы:

- акт;
- грузовая накладная (при ее наличии);
- розыскное дело;
- акты экспертной организации по экспертизе груза;
- распоряжения грузоотправителя, документы об отказе грузополучателя от получения груза (при их наличии);
- другие документы, предусмотренные нормативными правовыми актами Российской Федерации.

Решение комиссии о реализации либо уничтожении груза оформляется актом о реализации или актом на уничтожение.

Грузы реализуются по оценке, устанавливаемой комиссией. Реализация производится через торговые организации.

Для уничтожения груз передается в специализированные организации.

При реализации груза перевозчик имеет право удержать из полученных сумм все причитающиеся ему и другим лицам суммы на возмещение расходов, связанных с неполучением груза, а оставшуюся сумму перевести грузоотправителю.

Реализация груза не освобождает грузоотправителя от возмещения перевозчику и другим лицам расходов, не покрытых за счет средств, полученных от реализации груза.

СТРАНИЦА НАМЕРЕННО ОСТАВЛЕНА ПУСТОЙ

14 Перевозка опасных грузов

К опасным грузам относятся все вещества и предметы, которые при нарушении герметичности тары в условиях хранения, погрузки, перевозки и выгрузки могут послужить причиной взрыва, пожара или порчи и разрушения летательного аппарата, грузов, складов, зданий и сооружений, а также гибели, увечья, отравления, ожогов людей.

При перемещении опасных веществ, материалов и предметов они подвержены влиянию транспортных условий, которые определяются понятием транспортная опасность – это вероятность отрицательного воздействия опасных свойств грузов на людей, окружающую среду, технические средства и сооружения при их перемещении в пространстве под влиянием вибрации, изменения давления, изменения температуры и свойств окружающей среды в сравнении со стационарным характером воздействия этих опасных свойств.

Необходимо строго следовать технологии приемки грузов, чтобы быть уверенным в том, что в качестве неопасного груза к перевозке предлагается обычный груз. Опасные грузы должны сопровождаться Декларацией отправителя опасного груза.

При погрузке следует учесть:

- совместимость;
- ограничения;
- требования к креплению;
- особые требования, касающиеся характера груза.

Несовместимые опасные грузы. Некоторые опасные грузы негативно реагируют при контакте с другими опасными грузами, возможно при их просачивании из упаковок. Во избежание подобных реакций необходимо обеспечить безопасную дистанцию между этими веществами во время хранения, транспортировки и загрузки на борт воздушного судна. Возможно отделять друг от друга неопасными грузами. Для определения совместимости/несовместимости опасных и специальных грузов необходимо пользоваться Таблицей совместимости.

Опасные грузы запрещено перевозить в пассажирском салоне или в кабине экипажа воздушного судна, за исключением случаев, когда это разрешено требованиями в отношении опасных грузов, перевозимых пассажирами и членами экипажа и опасных грузов, находящихся в собственности эксплуатанта.

Положения, содержащиеся в технических инструкциях ИКАО, не распространяются на следующие грузы:

а) изделия и вещества, классифицируемые обычно как опасные грузы, но которые необходимы на борту ВС в соответствии с действующими требованиями летной годности и правилами эксплуатации или которые разрешаются к перевозке государством авиакомпании для удовлетворения специальных требований

б) аэрозоли, алкогольные напитки, духи, одеколоны, безопасные спички и зажигалки с сжиженным газом, перевозимые на борту воздушного судна авиакомпании для использования или продажи на данном воздушном судне во время одного или нескольких рейсов, но исключая не подлежащие перезарядке газовые зажигалки и зажигалки, подверженные утечке в условиях пониженного давления;

в) сухой лед, предназначенный для охлаждения пищевых продуктов и напитков.

Если государством авиакомпании не оговорено иначе, изделия и вещества, являющиеся запасными частями изделий или веществ, о которых говорится в п. а), или изделия и вещества, указанные в п. а), которые были сняты для замены, должны перевозиться в соответствии с требованиями технических инструкций ИКАО, за исключением случаев, когда они могут перевозиться в контейнерах, специально сконструированных для перевозки запасных частей, по крайней мере, отвечают требованиям, предъявленным к упаковочным комплектам, которые определены в технических инструкциях ИКАО для изделий и веществ, упакованных в данных контейнерах.

Опасные грузы, имеющие знаки «CAO» (только грузовой самолет), запрещены к перевозке на пассажирском воздушном судне.

Непосредственно перед погрузкой на борт воздушного судна необходимо проводить проверку каждой упаковки или внешней упаковки с опасными грузами в целях подтверждения отсутствия явных признаков повреждения или утечки.

В случае обнаружения признаков утечки или повреждения место, где на ВС располагались опасные грузы или средство пакетирования грузов, подлежит проверке на выявления повреждений и загрязнения, любое загрязнение должно устраняться.

Погрузка опасных грузов на ВС с помощью средств механизации должна проводиться с особой осторожностью. Все элементы погрузочных работ должны выполняться плавно без рывков, раскачивания. Удары, толчки резкое торможение при спуске не допускаются. При выполнении

работ вручную необходимо соблюдать меры личной безопасности и предохранения груза от повреждений.

Необходимо соблюдать следующие требования:

- опасные грузы не должны мешать погрузке и выгрузке других грузов и размещаться таким образом, чтобы имелась возможность их первоочередной погрузки/выгрузки;
- взрывчатые, легковоспламеняющиеся, ядовитые, самовозгорающиеся вещества во всех случаях должны размещаться вблизи грузовых люков и дверей грузовых помещений ВС или вблизи аварийных люков;
- грузовые места с жидкими веществами, упакованные в стеклянную тару, бочки и другие емкости должны размещаться на полу грузовых отсеков ВС в один ряд на безопасном расстоянии от выходов горячего воздуха из системы обогрева (не менее 50 см.);
- баллоны с газами должны укладываться в лежачем положении вентилями в одну сторону. Во избежание столкновений для укладки баллонов необходимо применять специальные ложементы с вырезами для баллонов, а на каждый баллон должны одеваться веревочные или резиновые кольца толщиной не менее 25 мм по 2 кольца на баллон;
- опасные грузы, чувствительные к механическим воздействиям необходимо плотно укладывать и обеспечивать тщательное закрепление (швартовку);
- места опасных грузов, которые могут вступать в опасное взаимодействие друг с другом, не должны размещаться на ВС рядом или на таком положении, которое может привести к их взаимодействию в случае утечки.

Перевозчик или обслуживающая сторона обязаны предоставить информацию пассажирам о типах опасных грузов, которые не разрешаются перевозить на ВС.

Виды опасности приведены в приложении настоящего Руководства.

14.1 Основные требования к упаковке и маркировке.

Опасные грузы необходимо упаковывать в упаковочные комплекты хорошего качества, которые должны быть конструированы и закрыты таким образом, чтобы предотвратить любую утечку.

Виды упаковочных комплектов:

- комбинированные упаковочные комплекты – внешний упаковочный комплект (из дерева, фибрового картона, металла или пластмассы), содержащий один или несколько внутренних упаковочных комплектов из металла, пластмассы, стекла или керамики. Внутренние упаковочные комплекты могут быть уложены в абсорбирующий или прокладочный материал в зависимости от конкретных требований;
- отдельные упаковочные комплекты – упаковочные комплекты, которые не требуют какого – либо внутреннего упаковочного комплекта для обеспечения функции по удержанию содержимого во время перевозки. Отдельные упаковочные комплекты изготавливаются из стали, алюминия, пластмассы или других разрешенных материалов;
- для обозначения составных упаковочных комплектов используются две заглавные буквы, которые указывают на происхождение материала, из которого сделаны комплекты; первая - внутреннего, а вторая указывает материал внешнего упаковочного комплекта;
- объединяющая упаковка или «оверпэк» - это упаковка, используемая одним грузоотправителем с целью объединения одного или нескольких грузовых мест для образования единой обрабатываемой единицы для удобства обработки и хранения.

Каждый используемый упаковочный комплект для опасных грузов (кроме случаев, оговоренных в Дос 9284) должен иметь маркировку о его соответствии установленным требованиям подтверждающую, что он прошел испытания и может использоваться для перевозки опасных грузов. Данная маркировка должна наноситься заводским способом при сертификации упаковочного комплекта и содержать данные, указанные в Дос 9284.

Все опасные грузы, перевозимые воздушным транспортом, должны быть маркированы транспортной и специальной маркировкой:

- маркировка сертификации упаковки, обозначающая конструкцию или техническую характеристику упаковочного комплекта –специальная маркировка;
- маркировка использования упаковки для веществ – транспортная маркировка; Маркировка и знаки необходимы:
- для идентификации содержимого упаковочного комплекта;
- для установления, что все требования соблюдены;
- для передачи информации, касающейся обработки и хранения упаковки с опасным грузом;
- для определения опасности.

14.2 Знаки опасности и маркировки.

Не принимаются для перевозки воздушными судами опасные грузы, маркировка, знаки опасности и (или) упаковка которых не соответствуют требованиям Технических инструкций.

Упаковки с опасными грузами должны иметь наклейки со знаками опасности и при необходимости еще и дополнительные этикетки по обработке грузов (манипуляционные знаки).

Существует два типа знаков:

- знаки опасности (в виде ромба), которые требуются для обозначения вида опасности всех опасных грузов;
- манипуляционные знаки (в виде прямоугольника), которые используются либо отдельно (намагнитченный материал), либо в комбинации со знаком опасности (только на грузовом ВС), см. Приложение №12

Знаки опасности	Дополнительные этикетки по обработке (манипуляционные знаки)	
 1 знак		Размещение грузового места
 2 знака на противоположных сторонах		Только на грузовом самолете

Предупреждающие знаки:



«Держать вдали от тепла»



«Опасно для окружающей среды»

Примеры предупреждающих надписей:

- **ТОКСИЧНО, ЯДОВИТО**
- **РУКАМИ НЕ ТРОГАТЬ**
- **ХРАНИТЬ В МЕСТАХ НЕДОСТУПНЫХ ДЛЯ ДЕТЕЙ**
- **ПРЕЖДЕ ЧЕМ ОТКРЫТЬ, ПРОЧИТАЙТЕ ИНСТРУКЦИЮ**

14.3 Правила перевозки опасных грузов пассажирами и членами экипажа

ПЕРЕЧЕНЬ ОСНОВНЫХ ОПАСНЫХ ВЕЩЕСТВ И ПРЕДМЕТОВ, ЗАПРЕЩЕННЫХ (РАЗРЕШЕННЫХ С СОБЛЮДЕНИЕМ ТРЕБУЕМЫХ УСЛОВИЙ) К ПЕРЕВОЗКЕ НА БОРТУ ВОЗДУШНОГО СУДНА ЧЛЕНАМИ ЭКИПАЖА И ПАССАЖИРАМИ В ЗАРЕГИСТРИРОВАННОМ БАГАЖЕ И ВЕЩАХ, НАХОДЯЩИХСЯ ПРИ ПАССАЖИРАХ.

1. **ЗАПРЕЩЕНО** перевозить на борту воздушного судна членами экипажа и пассажирами в зарегистрированном багаже и в вещах, находящихся при пассажирах, следующие опасные вещества и предметы:

- а) взрывчатые вещества, средства взрывания и предметы, ими начиненные:
 - пороха всякие, в любой упаковке и в любом количестве;
 - патроны боевые (в том числе малокалиберные);
 - патроны к газовому оружию;
 - капсулы (пистоны) охотничьи;
 - пиротехнические средства: сигнальные и осветительные ракеты, патроны сигнальные, посадочные шашки, дымовые патроны (шашки), спички подрывника, бенгальские огни, петарды железнодорожные;
 - тротил, динамит, тол, аммонал и другие взрывчатые вещества;
 - капсулы-детонаторы, электродетонаторы, электровоспламенители, детонирующий и огнепроводный шнур и т.д.;
- б) сжатые и сжиженные газы:
 - газы для бытового пользования (бутан-пропан) и другие газы;
 - газовые баллончики с наполнением нервно-паралитического и слезоточивого воздействия и т.д.;
- в) легковоспламеняющиеся жидкости:
 - ацетон;
 - бензин;
 - пробы легковоспламеняющихся нефтепродуктов;
 - метанол;
 - метилацетат (метиловый эфир);
 - сероуглерод;
 - эфиры;
 - этилцеллозола;
- г) воспламеняющиеся твердые вещества:
 - вещества, подверженные самопроизвольному возгоранию;
 - вещества, выделяющие легковоспламеняющиеся газы при взаимодействии с водой: калий, натрий, кальций металлический и их сплавы, кальций фосфористый и т.д.;
 - фосфор белый, желтый и красный и все другие вещества, относящиеся к категории воспламеняющихся твердых веществ;
- д) окисляющие вещества и органические перекиси:
 - нитроцеллюлоза коллоидная, в гранулах или хлопьях, сухая или влажная, содержащая менее 25% воды или растворителя;
 - нитроцеллюлоза коллоидная, в кусках, влажная, содержащая менее 25% спирта;
 - нитроцеллюлоза сухая или влажная, содержащая менее 30% растворителя или 20% воды и т.д.;
- е) токсичные вещества;
- ж) радиоактивные материалы;
- з) едкие и коррозирующие вещества:
 - сильные неорганические кислоты: соляная, серная, азотная и другие;
 - фтористо-водородная (плавиковая) кислота и другие сильные кислоты и коррозирующие вещества;
- и) ядовитые и отравляющие вещества:
 - любые ядовитые сильнодействующие и отравляющие вещества в жидком или твердом состоянии, упакованные в любую тару;

- бруцин;
- никотин;
- стрихнин;
- тетрагидрофурфуриловый спирт;
- антифриз;
- тормозная жидкость;
- этиленгликоль;
- ртуть за исключением ртути, содержащейся в термометре медицинском, тонометре ртутном в стандартном футляре, барометре ртутном или манометре ртутном, упакованных в герметичный контейнер и опечатанных пломбой отправителя;

- все соли синильной кислоты и цианистые препараты;
- циклон, цианплав, мышьяковистый ангидрид и т.д.;

к) другие опасные вещества, предметы и грузы, которые могут быть использованы в качестве орудия нападения на пассажиров, экипажа воздушного судна, а также создающие угрозу полета воздушного судна;

л) 10) оружие:

- пистолеты, револьверы, винтовки, карабины и другое огнестрельное, газовое, пневматическое оружие, электрошоковые устройства, кортики, стилеты, десантные штык-ножи, за исключением случаев и в порядке, установленном законодательством Российской Федерации.

Подробный перечень опасных веществ и предметов, запрещенных к перевозке на борту воздушного судна членами экипажа и пассажирами, содержится в Технических инструкциях по безопасной перевозке опасных грузов по воздуху (Doc 9284 AN/905 ИКАО).

2. РАЗРЕШЕНО перевозить на борту воздушного судна членами экипажа и пассажирами с соблюдением требуемых условий следующие предметы и вещества:

а) в зарегистрированном багаже в грузовых, багажных отсеках воздушного судна с изолированным доступом пассажиров к багажу во время полета:

- арбалеты, ружья для подводной охоты, шашки, сабли, тесаки, ятаганы, палаши, мечи, шпаги, штыки, кинжалы, ножи: охотничьи, ножи с выбрасывающимися клинками, с запирающими замками, имитаторы любого вида оружия;

- хозяйственно-бытовые ножи (ножницы) с длиной клинка (лезвия) свыше 60 мм;
- алкогольные напитки с содержанием более 24%, но не более 70% алкоголя по объему в емкостях вместимостью не более 5 л, в таре, предназначенной для розничной торговли, не более 5 л на одного пассажира;

- жидкости и алкогольные напитки с содержанием алкоголя по объему не более 24%;
- аэрозоли, предназначенные для использования в спортивных или бытовых целях, выпускные клапаны баллончиков которых защищены колпачками от самопроизвольного выпуска содержимого, в емкостях вместимостью не более 0,5 кг или 500 мл - не более 2кг или 2 л на одного пассажира;

- термометр медицинский, содержащий ртуть, в стандартном футляре - один на пассажира;

б) в вещах, находящихся при пассажирах:

- термометр медицинский, не содержащий ртуть;
- тонометр ртутный в стандартном футляре - один на пассажира;
- барометр или манометр ртутный, упакованный в герметичный контейнер и опечатанный пломбой отправителя;

- одноразовые зажигалки - одна на пассажира;
- сухой лед для охлаждения скоропортящихся продуктов - не более 2 кг на пассажира;
- 3% перекись водорода - не более 100 мл на пассажира;
- жидкости, гели и аэрозоли, относящиеся к неопасным в емкостях вместимостью не более 100 мл (или эквивалентной емкостью в других единицах измерения объема), упакованные в надежно закрывающийся прозрачный пластиковый пакет объемом не более 1 л - один пакет на пассажира;

Жидкости в контейнерах емкостью более 100 мл к перевозке не принимаются даже в том случае, если емкость заполнена лишь частично, за исключением:

- лекарственных препаратов, специальных диетических продуктов, детского питания, в том числе материнского молока, в количестве, необходимом на время полета;

- лекарственных препаратов, содержащих наркотические средства, психотропные вещества и их прекурсоры, при наличии документов, предусмотренных международными договорами Российской Федерации, в том числе актами, составляющими право Евразийского экономического союза, и (или) законодательством Российской Федерации, подтверждающих назначение пассажиру указанных лекарственных препаратов с указанием их наименования и количества, в количестве, необходимом на время полета;

- биологических материалов при наличии у пассажира документов, предусмотренных международными договорами Российской Федерации, в том числе актами, составляющими право

Евразийского экономического союза, и (или) законодательством Российской Федерации, устанавливающими порядок перевозки биологических материалов.

Жидкости, приобретенные в магазинах беспошлинной торговли в аэропорту или на борту воздушного судна, должны быть упакованы в надежно запечатанный (опломбированный) пластиковый пакет, обеспечивающий идентификацию доступа к содержимому пакета в течение полета, на котором имеется достоверное подтверждение того, что эта покупка произведена в аэропортовых магазинах беспошлинной торговли или на борту воздушного судна в день (дни) поездки.

Администрация аэропорта, авиапредприятия, эксплуатанта вправе принимать решение о введении дополнительных мер по обеспечению авиационной безопасности на рейсах с повышенной опасностью, вследствие чего запрещать перевозку в салоне воздушного судна следующих предметов:

- штопоры;
- иглы для подкожных инъекций (если не будет представлено медицинское обоснование);
- вязальные спицы;
- ножницы с длиной лезвия менее 60 мм;
- складные (без фиксатора) дорожные, перочинные ножи с длиной лезвия менее 60 мм;
- тонометры ртутные;
- барометры или манометры ртутные.

14.4 Скрытые опасные грузы.

Некоторые на вид безопасные грузы, заявленные в авианакладной, могут содержать опасные вещества в скрытом виде. Такие вещи могут быть в багаже пассажира.

Должностному лицу, принимающему багаж или груз, следует внимательнее посмотреть некоторые грузы (багаж).

Нижеприведенная таблица указывает на возможность наличия опасных грузов, которые помогут в распознавании скрытых опасных грузов.

Наименование 1	Могут содержать 2
Автомобили, автомобильные части (автомашины, двигатели, мотоциклы)	Ферромагнитные материалы, которые могут не отвечать определению для магнитных материалов, но которые могут потребовать специальной обработки при их погрузке и размещении. Предотвращающей влияние на приборы в самолете; жидкостные аккумуляторные батареи, азотные амортизаторы, воздушные противоударные подушки прочее
Аппаратура с электроприводом (кресла-качалки, газонокосилки, электрокары для гольфа и прочие)	Жидкостные батареи
Аппараты искусственного дыхания	Баллоны со сжатым кислородом или воздухом, химические кислородные генераторы или охлажденный сжиженный кислород
Аэростат,заполняемый горячим воздухом	Баллоны с легковоспламеняющимся газом, огнетушитель, двигатели внутреннего сгорания, батареи
Багаж пассажиров	Фейерверки, легковоспламеняющиеся хозяйственные жидкости, коррозионные вещества для чистки кухонных плит или канализаций, легковоспламеняющийся газ или жидкостные заварочные элементы для зажигалок, баллоны для туристических плит, спички, патроны, отбеливающие порошки, аэрозоли и прочие
Баллоны	Сжатый или сжиженный газ
Буровое оборудование и оборудование для горных работ	Взрывчатые вещества и другие опасные грузы
Вакцины	Сухой лед (твердая двуокись углерода)
Воздушный шар	Баллоны с легковоспламеняющимся газом, огнетушители, двигатели внутреннего сгорания, батареи

АО «Авиакомпания «Полярные авиалинии»
РОНО
14-7

	и т.д.
Водолазное оборудование	Баллоны (такие как акваланги, баллоны для жилетов и пр.) со сжатым газом (кислородом, воздухом), высокоинтенсивные подводные лампы, которые могут выделять большое количество тепла при работе на открытом воздухе. Для безопасной перевозки электрическая лампа или батарея должны быть отсоединены
Горелки	Небольшие горелки или осветительные приборы могут содержать легковоспламеняющийся газ и быть оборудованы электронным стартером. Большие горелки могут состоять из наконечника (самоподжигающимся выключателем), который подсоединен к контейнеру или баллону с легковоспламеняющимся газом
Детали машин	Клеи, краски, герметики, растворители и прочие
Диагностические приборы	Инфекционные изделия
Замороженные фрукты и овощи	сухой лед
Замороженные эмбрионы	Жидкий азот или сухой лед
Запасные части для самолетов	Взрывчатые вещества (светящиеся или прочие пиротехнические), химические генераторы кислорода, неисправные пневматики в сборе, аккумуляторы, баллоны со сжатым газом (кислород, двуокись углерода), огнетушители, ГСМ, клеи, жидкостные или литиевые батареи, спички, краски и прочее.
Инструментальные ящики	Взрывчатые вещества (пистонные заклепки), сжатые газы или аэрозоли, легковоспламеняющиеся газы (баллоны с бутаном), легковоспламеняющиеся клеи, краски, коррозионные жидкости и прочие
Консолидированные партии грузов	Любые опасные грузы
Командно-топливные агрегаты	Легковоспламеняющиеся жидкости
Криогенная техника	Жидкие газы с очень низкой температурой, такие как аргон, гелий, неон, азот
Лабораторное (испытательное) оборудование	Легковоспламеняющиеся жидкости, легковоспламеняющиеся твердые вещества, окислители, органические перекиси, токсические вещества, коррозионные вещества
Магниты и другие изделия подобного свойства	Намагниченные материалы
Медицинские препараты	Легковоспламеняющиеся твердые вещества, легковоспламеняющиеся жидкости, окислители, токсические вещества, коррозионные вещества
Металлические строительные материалы, металлические ограды, металлические трубы	Ферромагнитные материалы, требующие специального размещения, вследствие их возможного влияния на работу бортового оборудования
Несопровождаемый багаж пассажира	Пиротехнические средства, легковоспламеняющиеся жидкости хозяйственного назначения, баллоны для туристических плиток, легковоспламеняющийся газ, спички, аэрозоли, жидкие заправочные элементы
Оборудование киносъёмочных групп, представителей средств массовой информации для спецэффекта	Взрывные пиротехнические устройства, генераторы, в состав которых входят двигатели внутреннего сгорания, жидкостные батареи, топливо, предметы, выделяющие тепло
Оборудование, участвующих в автомотогонках	Двигатели, карбюраторы, топливные баки, жидкостные батареи, легковоспламеняющиеся аэрозоли, нитрометан, другие добавки к бензину, баллоны со сжатыми газами
Образцы для испытаний	Инфекционные вещества, легковоспламеняющиеся жидкости, легковоспламеняющиеся твердые вещества, органические перекиси, токсические вещества
Охлаждающие смеси	Аргон, неон, гелий
Приборы	Барометры, монометры, ртутные выключатели, выпрямительные лампы, термометры и прочие

	вещества, содержащие ртуть
Ремонтные комплекты	Клеи, целлюлозные краски, органические перекиси, растворители, смолы и прочие
Семенная жидкость	Сухой лед, охлажденный сжиженный газ
Стоматологическая аппаратура	Смолы, растворители, сжатый газ, ртуть, радиоактивный материал
Транспортный контейнер «сухого» типа	Свободный жидкий азот
Туристическое оборудование	Легковоспламеняющиеся газы, легковоспламеняющиеся жидкости, легковоспламеняющиеся твердые вещества
Рюкзак или другие принадлежности для кемпинга, снаряжения для погружения в воду, снаряжения для экспедиции	Газовые баллоны, газовые лампы, галогенные водолазные фонари, примусы, сигнальные ракеты, акваланги
Фармацевтические препараты	Радиоактивные материалы, легковоспламеняющиеся жидкости, легковоспламеняющиеся твердые вещества, окислители, органические перекиси
Фотопринадлежности	Устройство, выделяющее тепло, легковоспламеняющиеся жидкости, легковоспламеняющиеся твердые вещества, органические перекиси, токсические вещества, коррозионные вещества
Химические вещества	легковоспламеняющиеся жидкости, легковоспламеняющиеся твердые вещества, органические перекиси, токсические вещества, коррозионные вещества
Химические вещества для бассейнов	Окисляющие вещества, коррозионные вещества
Хозяйственные принадлежности	Краска, основанная на растворителях, клеи, полированные материалы, аэрозоли, отбеливающие материалы, средства очистки печей и водосточных труб от ржавчины, боеприпасы, спички
Экспедиционное оборудование	Сигнальные ракеты, газолин, легковоспламеняющийся газ
Электрическое оборудование	Намагнитенные материалы, ртутные переключатели, электронные лампы, жидкостные батареи

14.5 Документация.

На все опасные груза оформляются следующие документы:

- Грузовая накладная;
- Декларация отправителя;
- Контрольный лист приемки опасного груза (Приложение №16)
- Информация командиру ВС (NOTOC). (Приложение №18).

Декларация отправителя.

На каждый груз, содержащий опасные изделия или вещества, отправитель обязан составить Декларацию отправителя опасного груза в 2-х экземплярах и подписать (в нижнем правом углу). Оригинал Декларации прикрепляется к авианакладной и сопровождает груз на всем пути его следования.

Эксплуатант не принимает опасные грузы для перевозки воздушными судами, если опасные грузы не сопровождаются декларацией грузоотправителя на опасный груз, за исключением случаев, указанных в Технических инструкциях, о том, что наличие такого документа не требуется.

Заполнение бланка Декларации отправителя опасного груза.

Декларация отправителя опасного груза заполняется следующим образом:

1. Полное наименование и адрес грузоотправителя;
2. Полное наименование и адрес грузополучателя (Необходимо указывать фамилию и номер телефона при перевозке грузов с инфекционными веществами и веществами, находящимися под контролем в случаях, когда национальный закон или международная конвенция запрещают раскрывать техническое наименование, следующее за сокращением «н.у.к.» или общими надлежащими отгрузочными наименованиями);
3. Номер грузовой авианакладной (может быть проставлен агентом или перевозчиком);

4. Количество страниц (напр. 1 из 2);
 5. Ссылочный номерной код грузоотправителя (при необходимости);
 6. Пассажирское и Грузовое ВС или только Грузовое Воздушное Судно (не нужное зачеркивается);
 7. Полное название аэропорта или города отправления (может заполняться агентом или перевозчиком);
 8. Полное наименование аэропорта города назначения (может заполняться агентом или перевозчиком);
 9. Тип груза (не радиоактивный или радиоактивный);
- Примечание:** Радиоактивный материал не может быть на одной странице ДОГ с другими опасными грузами за исключением номера UN 1845.
10. Номер по списку UN или ID (с префиксом UN или ID);
 11. Надлежащее отгрузочное наименование (жирным шрифтом на голубых страницах, когда после надлежащего отгрузочного наименования стоит «*», также указывается в скобках химическое или техническое наименование);
 12. Класс или категория (основная опасность и дополнительная после основной опасности в скобках);
 13. Группа упаковывания (которая указана на голубых страницах);
 14. Количество и тип упаковки (указан в описании упаковки и количества, например 1 ящик из фибрового картона х 1 л или 1 4 G х 1 л);
 15. Номер инструкции по упаковыванию (указан на голубых страницах);
 16. Разрешения (например, освобождения, разрешения, специальные положения(только A1, A2, A51, A81, A109), «LTD. QTY.» и т. д.);
 17. Дополнительная информация по обращению с грузами (например, номер телефона на случай возникновения аварийной обстановки, который требуют некоторые государства и эксплуатанты, напр. Расхождение Государства USG-12);
 18. Фамилия и должность лица, подписавшего документ;
 19. Место и дата подписи;
 20. Подпись. (Лицо, подписывающее ДОГ, должно пройти соответствующее обучение).

Контрольный лист приёмки опасного груза

Контрольный лист приемки опасного груза используется для проверки грузовых мест, внешних упаковок и грузовых контейнеров по требованиям правил ИАТА/ИКАО/ФАП 141. Контрольные листы приемки опасного груза должны обновляться в соответствии с требованиями ИАТА/ИКАО/ФАП 141.

Только специально обученный персонал обслуживающей организации или авиакомпании, может принимать опасный груз, используя контрольные листы. Уполномоченные агенты могут использовать как контрольные листы, предоставляемые АО «Полярные Авиалинии», так и контрольные листы приемки опасного груза любой другой формы, соответствующей требованиям IATA Dangerous Goods Regulations (действующей редакции).

Контрольный лист должен содержать информацию, которая идентифицирует должностное лицо (ФИО, должность, подпись), которое осуществляло проверку во время приемки.

При получении заявки на воздушную перевозку опасного груза ответственный сотрудник СОПиАР на основании предоставленной информации предварительно заполняет Лист приемки опасного груза (Приложение №16) в 2-х экземплярах и передает 1 экземпляр командиру ВС за сутки до вылета рейса, 2 экземпляр передает в обслуживающую организацию для приемки груза. Ответственный сотрудник обслуживающей организации (уполномоченного агента) непосредственно перед приемкой выполняют проверку опасного груза на соответствие предварительной информации, и подписывают контрольный лист. При условии выполнения рейса с посадочных площадок (где нет уполномоченной обслуживающей организации), командир воздушного судна выполняют проверку опасного груза на соответствие предварительной информации, и подписывают контрольный лист.

Контрольный лист приемки опасного груза должен включать:

- номер авиагрузовой накладной (если она выдается);
- надлежащее отгрузочное наименование, дополненное по необходимости техническим наименованием и номер по списку ООН;
- класс или категорию, а также дополнительную опасность (опасности), соответствующую(ие) нанесенному(ым) знаку (знакам) дополнительной опасности, с указанием численных значений, а в случае класса 1 - группу совместимости;
- группу упаковывания, указанную в документе перевозки опасных грузов;
- количество грузовых мест и точное место их расположения после погрузки;

- количество нетто или, если применимо, массу брутто каждого грузового места, за исключением радиоактивных материалов или других опасных грузов, в документе перевозки опасных грузов которых не требуется указывать количество нетто или массу брутто. Для партии груза из нескольких грузовых мест, содержащих опасные грузы, которые имеют одинаковые надлежащее отгрузочное наименование номер по списку ООН, необходимо указывать только общее количество опасных грузов, а также их количество в самом большом и самом малом грузовом месте в каждом месте их расположения после погрузки.

- для радиоактивных материалов - количество грузовых мест, внешних упаковок или грузовых контейнеров, их категорию, транспортный индекс (если это требуется) и точное место их расположения после погрузки;

- указание о том, должно ли данное грузовое место перевозиться только на грузовом воздушном судне;

- аэродром, на котором данное грузовое место(а) подлежит(ат) выгрузке;

- в соответствующих случаях - указание о том, что эти опасные грузы перевозятся согласно освобождению данного государства;

- номер телефона, по которому можно получить в ходе полета информацию, аналогичную информации командиру воздушного судна, если авиакомпания считает возможным, чтобы командир воздушного судна сообщил номер телефона вместо подробной информации об опасных грузах на борту воздушного судна.

Информация командиру воздушного судна также должна включать подписанное подтверждение или какое-либо другое указание лица, ответственного за погрузку, о том, что у грузовых мест, погруженных на воздушное судно, не было никаких признаков утечки или повреждения.

Данная информация должна быть легкодоступной для командира воздушного судна во время полета.

Указанную информацию командиру воздушного судна следует представлять по установленной форме, а не в виде авиагрузовых накладных, счетов, документов перевозки опасных грузов и т.д.

Командир воздушного судна на одной из копий представленной ему информации должен указать, что он получил данную информацию, или подтвердить ее получение каким-либо иным способом.

Удобочитаемая копия документа с информацией, предоставленная командиру воздушного судна, должна храниться на земле. На этой копии или приложении к ней должно быть указано, что командир воздушного судна получил данную информацию. Аэродром последнего вылета и аэродром следующего запланированного пункта прибытия должны располагать возможностью без затруднений получать копию этого документа или содержащуюся в нем информацию до окончания полета, к которому она относится.

Если объем информации командиру воздушного судна является таковым, что не позволяет в ходе полета передать ее по радиотелефонной связи в случае возникновения аварийной ситуации, авиакомпания должна также предоставлять краткую информацию, содержащую, по крайней мере, сведения о количестве, классе или категории опасных грузов в каждом грузовом отсеке.

Уведомление Командиру Воздушного Судна (NOTOC).

Как можно раньше перед вылетом воздушного судна, но ни в коем случае не позднее начала движения воздушного судна под действием собственной тяги, на борту которого должны перевозиться опасные грузы, эксплуатант воздушного судна, (СОП аэропорта) должны передать командиру ВС точную и удобочитаемую информацию об опасных грузах, которые необходимо перевезти в качестве груза, представленную в рукописном или печатном виде в количестве 3-х экземпляров (Форма Ф-02-003, приложение №16), которая должна содержать следующие сведения:

- Дату полета;
- Номер авианакладной;
- Надлежащее отгрузочное наименование (дополненное техническим наименованием, если это требуется);

- Номер по списку UN или ID;

- Класс или Категорию и дополнительную опасность;

- Группу упаковывания;

- число грузовых мест, количество нетто или масса брутто каждой упаковки, если применяется (для нерадиоактивных веществ);

- число грузовых мест, внешних упаковок или грузовых контейнеров, их категория, транспортный индекс, если применяется (для радиоактивных материалов);

- точное место расположения груза на воздушном судне;

- указание, если грузовое место должно перевозиться только на грузовом воздушном судне;
- аэропорт разгрузки;
- если требуется, указать, что опасные грузы перевозятся в соответствии с освобождением, выданным Государством.

Информация командиру воздушного судна также должна включать подписанное подтверждение или какое-либо другое указание лица, ответственного за погрузку, о том, что у грузовых мест или средств пакетирования грузов, погруженных на воздушное судно, не было никаких признаков утечки или повреждения. Данная информация должна быть легкодоступной для командира воздушного судна во время полета. Командир воздушного судна на одной из копий представленного ему документа с такой информацией должен указать, что он получил данную информацию, или подтвердить ее получение каким-либо иным способом. Удобочитаемая копия документа с информацией, предоставленная командиру воздушного судна, должна храниться на земле. На этой копии или приложении к ней должно быть указано, что командир воздушного судна получил данную информацию. Сотрудник по обеспечению полетов, полетный диспетчер или сотрудник СОП, ответственный за производство полетов, должны располагать возможностью без затруднений получать копию этого документа или информацию, содержащуюся в уведомлении командиру воздушного судна, до окончания полета, к которому она относится.

14.6 Действие при инцидентах с опасными грузами.

Инструкция по действиям в случае обнаружения повреждения упаковки с опасными грузами изложена в приложении №13 настоящего Руководства.

14.6.1 Действия при инцидентах с опасными грузами на земле

В случае инцидентов с ОГ во время погрузки (выгрузки) и временного хранения их в аэропорту, необходимо выполнить действия по его ликвидации. Характер действий при инцидентах с опасными грузами определяется видом происшествия и зависит от свойств опасного груза.

Обо всех инцидентах с опасными грузами, произошедших при выполнении задания на полёт или при производственном происшествии, КВС (или другое должностное лицо, под ответственностью которого находилось ВС на момент события) незамедлительно сообщает в соответствующий орган ОВД, а затем уведомляет ПДСА. Более подробная информация о порядке оповещения и первоначальные действия должностных лиц при авиационном событии (инциденте) и/или производственном происшествии описана в п. 3.6 РУБП АК.

Действия при инцидентах с опасными грузами и ликвидация их последствий в аэропорту производится в соответствии с утвержденным и согласованным Планом кризисных ситуаций.

Во всех случаях необходимо удаление посторонних лиц, изоляция опасного участка и информирование соответствующих государственных структур (МВД, МЧС и т.д.).

Работы по удалению химикатов необходимо начинать уполномоченному лицу немедленно сразу же после обнаружения случая пролива, россыпи коррозионно-активных веществ внутри ВС. При удалении химикатов работающие должны быть снабжены респираторами, необходимой спецодеждой, обеспечивающей строгое соблюдение правил техники безопасности.

Если на конструкцию ВС попали кислоты или вещества, образующие при гидролизе кислоты, необходимо:

- произвести при возможности полное их удаление с конструкции путем поглощения их песком или инфузорной землей;
- удалить адсорбенты с помощью жесткой щетки и совка;
- обработать участки конструкции 10%-ным раствором бикарбоната натрия (питьевой содой);
- произвести тщательную многократную проливку этих зон теплой, а затем холодной водой до нейтральной реакции промывных вод;
- протереть поверхность хлопчатобумажными салфетками;
- просушить поверхность теплым сжатым воздухом.

Если на конструкцию ВС попали щелочи, необходимо применить в качестве нейтрализующего раствора 5%-ный водный раствор уксусной кислоты.

При попадании на конструкцию ВС порошкообразных химикатов удаление их производить мягкими щетками и совками, обращая особое внимание на тщательность удаления химикатов из зазоров и мест стыка конструкции. Необходимо многократно тщательно промыть пространство конструкции, в которое попали сыпучие вещества, 3%-ным водным раствором калийного мыла или высокосортного хозяйственного мыла до нейтральной реакции промывных вод, затем чистой водой, после чего поверхность протереть насухо и просушить теплым воздухом.

При попадании на конструкцию ВС ртути необходимо отстранить ВС от полетов, произвести силами лаборатории санэпидстанции анализ воздуха и смывов ртути в зонах ее разлива и в кабине экипажа. При наличии ртути в количествах выше допустимой концентрации паров (0,01 в

ходе ликвидации последствий инцидента (мг/м) и в смывах (0,000005 мг/м) следует приступить к работе по демеркуризации в строгом соответствии с указанием МГА от 22.11.1985 № 906/У для удаления ртути, до остаточной концентрации, указанной выше. В случае, если концентрация паров ртути в воздухе превышает допустимую норму, персонал, занятый ее удалением, должен работать в респираторах и строго соблюдать правила техники безопасности.

14.6.2 Действия при инцидентах с опасными грузами в воздухе.

Общий порядок работ при инцидентах с опасными грузами в полете по рекомендациям ИКАО включает в себя:

- В случае возникновения аварийной ситуации во время полета на борту воздушного судна с опасным грузом, командиру воздушного судна необходимо сообщить об этом органу обслуживания воздушного движения с целью передачи данной информации аэропорту посадки воздушного судна в соответствии с Техническими инструкциями и Инструкцией о порядке действий в аварийной обстановке в случае инцидентов, связанных с опасными грузами на воздушных судах (Doc 9481 AN/928 ИКАО), РПП КВП А-7 «Правила перевозки опасных грузов».

- В случае авиационного происшествия или серьезного авиационного инцидента на борту воздушного судна с опасным грузом, эксплуатант незамедлительно передает сведения об опасных грузах, находящихся на борту воздушного судна, аварийным службам, задействованным в связи с авиационным происшествием или серьезным авиационным инцидентом, а также в течении 24 часов передает сведения соответствующим уполномоченным органам в области гражданской авиации государства эксплуатанта и государства, в котором произошло авиационное происшествие или серьезный авиационный инцидент.

- В случае серьезного авиационного инцидента, эксплуатант воздушного судна с опасным грузом по запросу незамедлительно передает аварийным службам, задействованным в связи с серьезным авиационным инцидентом, и соответствующему уполномоченному органу в области гражданской авиации государства, в котором произошел серьезный авиационный инцидент, сведения об опасных грузах, находящихся на борту воздушного судна.

- Обо всех инцидентах с опасными грузами, произошедших при выполнении задания на полёт или при производственном происшествии, КВС (или другое должностное лицо, под ответственностью которого находилось ВС на момент события) незамедлительно сообщает в соответствующий орган ОВД, а затем уведомляет ПДСА. Более подробная информация о порядке оповещения и первоначальные действия должностных лиц при авиационном событии (инциденте) и/или производственном происшествии описана в п. 3.6 РУБП АК.

- во всех случаях следует предусмотреть возможность выполнения посадки в максимально короткие сроки. Если позволяет ситуация, следует проинформировать соответствующие органы обслуживания воздушного движения об опасных грузах, находящихся на борту;

- всегда следует выполнять соответствующие аварийные процедуры по тушению пожара или удалению дыма, утвержденные для данного типа воздушных судов. Кислородные маски членов летного экипажа и регуляторы подачи должны быть подключены и установлены в положение, обеспечивающее подачу 100-процентного кислорода, в целях предотвращения вдыхания дыма или паров. Использование соответствующих аварийных процедур по удалению дыма должно снизить концентрацию любого загрязнения воздуха и поможет избежать повторной циркуляции загрязненного воздуха. Системы кондиционирования воздуха должны функционировать на полную мощность, а весь воздух из салона следует удалять в ходе вентиляции за борт воздушного судна (без повторной циркуляции воздуха) в целях снижения концентрации любого загрязнения воздуха и предотвращения повторной циркуляции загрязненного воздуха;

- уменьшение абсолютной высоты полета снизит скорость испарения жидкостей и может сократить степень утечки, но может увеличить скорость горения. И наоборот, повышение высоты может уменьшить скорость горения, но может увеличить скорость испарения или утечки. При наличии повреждения конструкции или опасности взрыва следует предусмотреть меры по поддержанию минимального перепада давления;

- не следует снижать степень вентиляции при попытке потушить пожар, поскольку это окажет неблагоприятное влияние на здоровье пассажиров без какого-либо значительного воздействия на пожар. До того как пожар будет потушен недостаток кислорода может вызвать удушье у пассажиров. Шансы пассажиров на выживание значительно увеличиваются за счет обеспечения максимальной вентиляции салона.

В ходе ликвидации последствий инцидента, связанного с наличием огня или паров, следует во всех случаях носить газонепроницаемые дыхательные приборы. При оказании помощи пассажирам в условиях наличия дыма или паров, заполняющих салон, не следует предусматривать использование медицинских масок с портативными кислородными баллонами или выпадающих масок системы снабжения пассажиров кислородом, поскольку через клапаны или отверстия в таких масках будут вдыхаться значительные количества паров или дыма. Более эффективным средством оказания помощи пассажирам в условиях наличия дыма или паров,

заполняющих окружающее пространство, является использование увлажненного полотенца или ткани, закрывающих рот и нос. Увлажненное полотенце или ткань служат в качестве фильтра и более эффективны для оказания помощи пассажирам, чем сухое полотенце или ткань.

Если количество дыма или паров увеличивается, бортпроводникам следует предпринять незамедлительные действия и переместить пассажиров из пораженной зоны, а также снабдить их мокрыми полотенцами или тканью и дать указания дышать через полотенца или ткань.

При просыпке (утечке) или присутствии паров использовать воду, как правило, не следует, поскольку она может увеличить область просыпки (утечки) или скорость парообразования. При использовании водяных огнетушителей следует также учесть возможность присутствия электроприборов.

Во всех случаях перед тем, как прикасаться к вызывающим подозрение упаковкам или бутылкам, следует защитить руки. Удобным средством защиты могут явиться огнезащитные рукавицы или бытовые терморукавицы с надетыми поверх них полиэтиленовыми пакетами.

При уборке просыпанных или разлитых веществ, следует всегда соблюдать осторожность, с тем, чтобы избежать возникновения реакции между материалом, используемым для уборки, и опасными грузами. Если существует вероятность возникновения химической реакции, то не следует производить уборку, а место утечки (просыпки) необходимо накрыть полиэтиленовыми пакетами. Если полиэтиленовые пакеты отсутствуют, то следует также соблюдать осторожность, чтобы не допустить возникновения химической реакции между материалом, используемым для изоляции конкретного вещества, и самим веществом.

Если пожар успешно потушен и отсутствуют сомнения в том, что внутренние упаковочные комплекты не повреждены, следует предусмотреть использование воды для охлаждения упаковок, предотвращая тем самым возможность повторного возгорания.

При любом инциденте, в ходе которого к воздушному судну прибывают сотрудники аварийно-спасательной и противопожарной служб, когда причиной инцидента являются опасные грузы, следует определить порядок действий, обеспечивающий немедленное предоставление аварийно-спасательным и противопожарным службам письменного уведомления командира воздушного судна, касающегося опасных грузов.

Таким порядком может предусматриваться требование о том, чтобы член экипажа, покидающий воздушное судно в случае аварийной эвакуации первым, вручил уведомление, предназначенное для командира воздушного судна, старшему сотруднику аварийно-спасательной и противопожарной служб.

Если инцидентом затронута химическое вещество, которое может быть опознано (на основе надлежащего отгрузочного наименования или номера по списку ООН, или другим путем), в некоторых обстоятельствах может оказаться возможным получить полезную информацию из различных национальных банков, данных о химических веществах.

Обо всех инцидентах с опасными грузами, командир ВС обязан подробно доложить в письменной форме ответственному за перевозку опасных грузов лицу и оформить нарушение в отчете о событии, связанном с опасными грузами.

Примечание: При перевозке опасных грузов высокой степени опасности, по указанию специально уполномоченного органа в области гражданской авиации, авиапредприятие обязано обеспечить экипаж ВС утвержденной по установленным процедурам дополнительной инструкцией, содержащей информацию, не представленную в настоящем Положении или иных доступных экипажу документах.

14.7 Технология работ по перевозке опасных грузов при получении «Освобождения» от действий Технических инструкций по безопасной перевозке опасных грузов по воздуху.

Перевозка опасных грузов требующих освобождения на борту ВС от действий Технических инструкций по безопасной перевозке опасных грузов по воздуху возможна только при получении такого освобождения выданного ФАВТ на основании положений пункта 2 ФАП «Правила перевозки опасных грузов ВС ГА» №141 от 05.09.2008 года пункта 1.1.3 части 1 «Технических инструкций по безопасной перевозке опасных грузов по воздуху», утвержденных Советом ИКАО и изданных по его решению на 2019-2020 гг. (DJC9284 AN/905).

Все рейсы выполняются в строгом соответствии с выданным освобождением от действия положений «Технических инструкций по безопасной перевозке опасных грузов по воздуху».

14.7.1 Подготовка ВС при перевозке опасных грузов, организация погрузки.

1. Предполетная подготовка ВС должна быть проведена за 30 минут до погрузки опасных грузов;

2. Грузовые отсеки перед погрузкой опасных грузов должны быть тщательно провентилированы;

3. Проверку подготовки грузовой кабины и загрузку грузов проводит член экипажа ответственный за загрузку;

4. Перед непосредственным началом операции по погрузке опасных грузов необходимо убедиться:

- в наличии под колесами шасси тормозных колодок и включении стояночного тормоза (специалист по НО);
- в установке и плотном контакте системы заземлений ВС (специалист по НО);
- в выключении всех ненужных потребителей электроэнергии (специалист по НО);
- в наличии колодок для наземных транспортных средств (бортоператор, специалист по НО).

5. Диспетчер СОП аэропорта (по договору) или представитель авиакомпании, оформляющий грузовую документацию по перевозке опасных грузов, обязан перед погрузкой предупредить диспетчера ПДСА о времени начала погрузки опасного груза не менее чем за 1 час до начала погрузки;

6. Начальник ПДСА совместно с представителями отдела наземного обеспечения перед началом погрузки опасных грузов для полной безопасности выполнения указанных работ должен обеспечить:

- своевременную подготовку места (спецстоянку) для постановки ВС под загрузку;
- наличие на месте погрузки грузов необходимых средств механизации, пожаротушения и инвентаря, а при работах с сильнодействующими ядовитыми и отравляющими веществами - средств противохимической защиты;
- охрану мест погрузки и наличие средств связи;
- установление четкого порядка подвоза, погрузки, размещения и крепления опасных грузов в грузовых отсеках ВС;
- буксировку ВС к месту погрузки.

Примечания:

1. Аэропорты отправления и назначения обязаны иметь возможность приема и обработки перевозимого опасного груза. Погрузочные и разгрузочные работы должны производиться на специальных площадках аэропортов отправления и назначения, удаленных от жилых зданий, сооружений и других самолетов на безопасное расстояние, с автотранспорта грузоотправителя, минуя склад, сертифицированными специалистами, допущенными к работе с данным опасным грузом, под контролем службы авиационной безопасности аэропорта (при наличии).

2. В темное время суток площадка должна иметь специальное освещение.

3. Работники СОППГ, представители заказчика и члены экипажа, при выполнении погрузочных работ с огнеопасными грузами и в процессе перевозки, должны не нарушать требований пожарной безопасности, мер предосторожности и строго выполнять правила обращения с опасными грузами.

4. Погрузка на ВС опасных грузов в аэропортах, под руководством члена экипажа, ответственного за загрузку ВС. Член экипажа, принимающий на борт ВС опасные грузы, обязан производить наружный осмотр состояния упаковки мест груза и обеспечить контроль за правильным размещением их в грузовых отсеках ВС.

Запрещается:

- загружать в ВС опасный груз до тех пор, пока он не проверен перед загрузкой и не установлено отсутствие видимых повреждений целостности упаковочных комплектов и нанесения маркировки;
- вскрывать упаковочные комплекты во время полета (не относится к проведению взрывных работ);
- оказывать физические воздействия на упаковку с опасным грузом (перемещать по салону, бросать, допускать удары, трения с другими предметами и частями ВС и т.д.).

5. Опасный груз должен быть размещен на борту ВС в соответствии требованиями Технических инструкций по безопасной перевозке опасных грузов по воздуху ИКАО, а также вдали от любых источников тепла, и закреплен на полу швартовочными средствами.

14.7.2 Порядок следования воздушных судов с опасными грузами.

Экипаж, осуществляющий перевозку опасного груза, должен быть обучен по соответствующей программе и допущен к работе с опасными грузами.

В случае возникновения нештатной ситуации в процессе выполнения полета и/или при выполнении незапланированной посадки экипаж ВС должен исходя из ситуации руководствоваться действующим документом ИКАО «Инструкция о порядке действий в аварийной

обстановке в случае инцидентов, связанных с опасными грузами, на воздушных судах» (DOC 9481 AN/928). Уведомить оперативного дежурного Росавиации.

КВС при подходе к аэропорту (аэродрому) назначения, в адрес которого следует опасный груз, обязан своевременно предупредить об этом диспетчера службы движения (руководителя полётов) и СОП аэропорта для того, чтобы по прибытии ВС этот груз был немедленно выгружен.

Посадочные площадки и аэропорты назначения и отправления должны иметь возможность приема и обработки перевозимого опасного груза, а так же в случае принятия решения КВС о подборе посадочной площадке с воздуха, должны быть осмотрены с земли или с воздуха и признаны удовлетворяющими требованиям РЛЭ.

14.7.3 Охрана и сопровождение опасных грузов.

Запрещается совместная перевозка опасного груза с пассажирами, за исключением сертифицированных и имеющих допуск специалистов, сопровождающих груз.

Сопровождающие лица должны знать правила обращения с опасными грузами и уметь принять меры в случае возникновения каких-либо неисправностей с ними во время перевозки.

14.7.4 Обязанности грузоотправителя.

Грузоотправитель обязан направить в адрес авиакомпании заявку на перевозку опасных грузов с приложением документов в соответствии с приказом Министерством транспорта РФ №39 от 30.02.2013 года «Об утверждении Административного регламента Федерального агентства воздушного транспорта предоставления государственной услуги по предоставлению в установленном порядке эксплуатантам воздушных судов освобождений от выполнения установленных требований, связанных с перевозкой опасных грузов воздушным транспортом», а так же лиц имеющие специальную подготовку по обработке (загрузки, разгрузке ВС).

14.7.5 Обязанности Авиакомпании.

При заключении договора воздушной перевозки Авиакомпания обязана иметь специально обученный персонал для определения возможности перевозки, подготовленные экипажи и воздушные суда. Ответственность за соблюдение установленных требований возлагается на лицо, определенное соответствующим приказом авиакомпании.

Направить в адрес ФАВТ (Росавиация) заявку на предоставления Освобождения на перевозку опасных грузов с приложением документов в соответствии с приказом Министерством транспорта РФ №39 от 30.02.2013 года «Об утверждении Административного регламента Федерального агентства воздушного транспорта предоставления государственной услуги по предоставлению в установленном порядке эксплуатантам воздушных судов освобождений от выполнения установленных требований, связанных с перевозкой опасных грузов воздушным транспортом», а так же лиц имеющие специальную подготовку по обработке (загрузки, разгрузке ВС).

После получения «Освобождения» осуществить авиаперевозку в соответствии с руководящими документами.

По окончании рейса предоставить в ФАВТ (Росавиация) отчет о выполнении рейса с приложением необходимых документов.

Авиакомпанией должно быть сделано все возможное для достижения равнозначного уровня безопасности перевозки опасного груза воздушным судном, обеспечиваемого соблюдения Технических инструкций ИКАО.

14.8 Предоставление информации об опасных грузах.

Перед вылетом воздушного судна с опасным грузом авиакомпания или юридическое лицо, осуществляющее аэропортовую деятельность по обеспечению обслуживания грузов и почты (агент по наземной обработке грузов в аэропорту), как можно раньше, по возможности, предоставляет командиру воздушного судна письменную информацию об опасном грузе в соответствии с Техническими инструкциями.

Перед вылетом воздушного судна с опасным грузом авиакомпания информирует аэропорт назначения о наличии опасного груза на борту воздушного груза.

В руководство по производству полетов авиакомпании внесена информация, необходимая для выполнения перевозки опасного груза летным экипажем воздушного судна, и о его действиях в случае возникновения аварийной обстановки на борту воздушного судна с опасным грузом.

Администрация аэропорта и авиакомпания предоставляют информацию о видах опасных грузов, которые не разрешается перевозить пассажирам на борту воздушного судна.

Авиакомпания предоставляют своему персоналу информацию, необходимую для выполнения обязанностей, связанных с перевозкой опасных грузов, и дают указания о действиях в случае возникновения аварийной обстановки с опасным грузом.

В случае возникновения аварийной ситуации во время полета на борту воздушного судна с опасным грузом командиру воздушного судна необходимо сообщить об этом органу обслуживания воздушного движения с целью передачи данной информации аэропорту посадки воздушного судна в соответствии с Техническими инструкциями и Инструкцией о порядке действий в аварийной обстановке в случае инцидентов, связанных с опасными грузами на воздушных судах (Doc 9481 AN/928 ИКАО).

В случае авиационного происшествия или серьезного авиационного инцидента на борту воздушного судна с опасным грузом авиакомпания незамедлительно передает сведения об опасных грузах, находящихся на борту воздушного судна, аварийным службам, задействованным в связи с авиационным происшествием или серьезным авиационным инцидентом, а также в течение 24 часов передает сведения соответствующим уполномоченным органам в области гражданской авиации государства-эксплуатанта и государства, в котором произошли авиационное происшествие или серьезный авиационный инцидент.

В случае серьезного авиационного инцидента авиакомпания по запросу незамедлительно передает аварийным службам, задействованным в связи с серьезным авиационным инцидентом, и соответствующему уполномоченному органу в области гражданской авиации государства, в котором произошел серьезный авиационный инцидент, сведения об опасных грузах, находящихся на борту воздушного судна.

14.8.1 Информация командиру воздушного судна.

Перед вылетом воздушного судна, на борту которого должны перевозиться опасные грузы, авиакомпания, или юридическое лицо, осуществляющее аэропортовую деятельность по обеспечению обслуживания грузов и почты (агент по наземной обработке грузов в аэропорту) этого воздушного судна должны передать его командиру точную удобочитаемую информацию об опасных грузах, которые необходимо перевезти в качестве груза, представленную в рукописном или печатном виде.

Примечание: В ней содержатся сведения об опасных грузах, которые были погружены в предыдущем пункте вылета и которые должны перевозиться на последующем этапе полета.

14.8.2 ИНФОРМАЦИЯ Пассажирам.

Авиакомпания или ее агенты, при заключении договора воздушной перевозки, обязаны обеспечить предоставление информации пассажирам таким образом, чтобы пассажиры были предупреждены о тех видах грузов, которые им не разрешается (или количественно ограничивается) перевозить на борту воздушного судна в качестве зарегистрированного багажа или ручной клади.

На официальном сайте Авиакомпания www.polar.aero опубликованы Общие правила воздушных перевозок пассажиров, багажа, почты и грузов, в том числе опасных грузов (<https://polar.aero/pass-info/pravila-aviakompanii/>).

На главной странице официального сайта Авиакомпании указаны варианты каналов связи, а именно многоканальный номер телефона для справочной информации, номер телефона службы продаж и перевозок, указан адрес электронной почты авиакомпании для обратной связи.

На официальном сайте авиакомпании, в разделе «О нас/Контакты» указаны номера телефонов филиалов и собственных пунктов продаж авиакомпании, которые располагаются на территории Якутии.

При оформлении перевозочных документов (билет, багажная квитанция, грузовая накладная, почтовая накладная, иные документы, используемые при оказании услуг по воздушной перевозке пассажиров, багажа, груза, почты и предусмотренные нормативными правовыми актами федерального органа исполнительной власти, уполномоченного в области транспорта) в пунктах продаж авиакомпании агент (кассир) обязан ознакомить с общими правилами воздушных перевозок пассажиров, багажа, грузов авиакомпании.

Оформление электронного билета на официальном сайте авиакомпании осуществляется после ознакомления с правилами перевозки багажа авиакомпании.

На внутрирайонных рейсах пассажир принимается к перевозке при наличии бумажного пассажирского билета и багажной квитанции, в котором содержится информация о запрещенных к перевозке воздушным транспортом предметах и веществах.

14.8.3 Информация грузоотправителям.

Авиакомпания или ее агенты, при заключении договора воздушной перевозки, обязаны обеспечить предоставление информации грузоотправителям таким образом, чтобы они были заранее предупреждены об особенностях организации и проведения перевозки и накладываемых на них обязанностях.

14.9 Перевозка радиоактивных материалов.

Организации, осуществляющие деятельность по транспортированию и хранению радиационных материалов, должны иметь специальное разрешение (лицензию) на право проведения этих работ, санитарно-эпидемиологическое заключение органов и учреждений, осуществляющих госсанэпиднадзор, о соответствии условий труда санитарным правилам и выполнять соответствующие требования.

Локальным нормативным актом авиакомпании запрещено принимать к перевозке радиоактивные материалы (класс 7) отсутствием специального разрешения (лицензии) на право обращения с радиоактивными веществами при их транспортировании.

14.10 Перевозка намагниченного материала.

Намагниченный материал должен быть погружен таким образом, чтобы курсы по компасам воздушного судна выдерживались в пределах допусков, оговоренных в пределах допусков, оговоренных в требованиях летной годности ВС, и, там где это практически осуществимо, размещаться в тех местах, где они оказывают минимально возможное влияние на компасы. Несколько грузовых мест могут оказывать совокупное воздействие.

Погрузка намагниченного материала перевозимого в рамках условий утверждения, описано в инструкции по упаковыванию 953, должна производиться в соответствии с условиями оговоренными в санкционирующем утверждении.

Примечание. Массы ферромагнитных металлов, такие как автомобили, автомобильные части, металлические ограждения, трубопроводы и материалы металлических конструкций, даже если они не соответствуют определению намагниченного материала, могут оказывать влияние на компасы воздушного судна, также как и грузовые места или предметы, которые по отдельности не подпадают под определение намагниченного материала, но совместно могут создавать напряженность магнитного поля, соответствующую намагниченному материалу.

14.11 Перевозка сухого льда (диоксид углерода, твердый)

Сухой лед (диоксид углерода, твердый) являющийся грузом или используемый в качестве хладагента для других грузов, можно перевозить при условии принятия соответствующих мер в зависимости от типа ВС, вентиляционных характеристик ВС, метода упаковывания и размещения, а также от того, будут ли перевозиться этим же самым рейсом животные, и от других факторов. Авиакомпанией обеспечивается уведомление наземного персонала о том, что сухой лед грузится или находится на борту ВС.

Сухой лед должен перевозиться как:

- Опасные грузы (сухой лед, как предмет отправки);
- Хладагент для опасных грузов;

- Хладагент для обычных грузов.

Сухой лед должен быть заявлен в Заявке грузоотправителя на опасные грузы и в NOTOC. Если Сухой лед не заявлен Грузоотправителем в заявке на перевозку опасного груза, то следующая информация должна быть размещена в разделе " Характер и количество груза" в грузовой авианакладной, и он должен быть заявлен в NOTOC; упаковка должна быть промаркирована знаком Сухой Лед, на котором указан нетто вес сухого льда.

Сухой лед, предъявленный к перевозке в качестве груза или для охлаждения других грузов, разрешается размещать в грузовую кабину ВС. Максимальное количество сухого льда на одном ВС должна быть не более 200 кг.

Сублимация сухого льда может привести к значительным концентрациям углекислого газа на борту ВС. Высокие концентрации CO₂ могут влиять на дыхание экипажа и пассажиров.

Загрузка на ВС неупакованного сухого льда запрещена.

При перевозке сухого льда, независимо от его количества, двери отсеков ВС, в которых он перевозится, требуется держать открытыми как можно дольше до окончания всех работ по подготовке ВС к вылету.

14.12 Обеспечение авиационной безопасности при перевозке грузов повышенной опасности.

Грузами повышенной опасности являются грузы, которые могут быть использованы не по назначению, а в террористических целях и, следовательно, привести к серьезным последствиям, таким как многочисленные людские потери, массовые разрушения или, особенно в случае грузов класса 7, массовым социально-экономическим потрясениям.

Примерный перечень грузов повышенной опасности, относящихся к различным классам и категориям, кроме класса 7:

- Класс 1, категория 1.1: взрывчатые вещества.
- Класс 1, категория 1.2: взрывчатые вещества.
- Класс 1, категория 1.3: взрывчатые вещества группы совместимости С.
- Класс 1, категория 1.4: номера ООН 0104, 0237, 0255, 0267, 0289, 0361, 0365, 0366, 0440, 0441, 0455, 0456, 0500, 0512 и 0513.
- Класс 1, категория 1.5: взрывчатые вещества.
- Класс 1, категория 1.6: взрывчатые вещества.
- Категория 2.3: токсичные газы (за исключением аэрозолей).
- Класс 3: десенсибилизированные взрывчатые вещества.
- Категория 4.1: десенсибилизированные взрывчатые вещества.
- Категория 6.1: вещества группы упаковки I, за исключением тех случаев, когда они перевозятся в соответствии с требованиями ТИ ИКАО.
- Категория 6.2: инфекционные вещества категории А (номер ООН 2814 и ООН 2900) и медицинские отходы категории А (номер ООН 3549).

Все лица, задействованные при перевозке опасных грузов, должны учитывать требования в отношении обеспечения авиационной безопасности при перевозке таких грузов соразмерно со своими обязанностями.

Опасные грузы должны предъявляться для перевозки только надлежащим образом идентифицированным авиакомпанией.

Положения настоящего раздела не применяются к:

- а) освобожденным упаковкам под номерами ООН 2908 и ООН 2909;
- б) освобожденным упаковкам под номерами ООН 2910 и ООН 2911, уровень активности и которых не превышает значения А2;
- в) материалам LSA-I под номером ООН 2912 и объектам SCO-I под номером ООН 2913.

Подготовка персонала по перевозке опасных грузов должна включать элементы ознакомления с аспектами обеспечения авиационной безопасности.

На учебных курсах по ознакомлению с аспектами обеспечения авиационной безопасности должны изучаться такие вопросы, как характер угрозы безопасности, методы распознавания угроз безопасности, методы оценки и снижения таких угроз, а также меры, которые должны приниматься в случае нарушения требований авиационной безопасности. Они должны включать (в соответствующих случаях) занятия по ознакомлению с программами обеспечения авиационной безопасности с учетом обязанностей отдельных лиц и степени их участия в реализации своих планов обеспечения авиационной безопасности.

При приеме на работу, связанную с перевозкой опасных грузов, следует обеспечить проведение такой подготовки или убедиться в ее прохождении. В целях повышения уровня знаний следует проводить переподготовку указанных лиц не позднее, чем через 24 месяца после прохождения ими предыдущей подготовки.

Работодатель должен вести учет всех пройденных курсов в области обеспечения авиационной безопасности при перевозке опасных грузов и выдавать работнику или соответствующему национальному полномочному органу, по его просьбе, соответствующую справку. Работодатель должен вести учет прохождения подготовки в течении периода, установленного соответствующим национальным полномочным органом.

14.13 Приём опасных грузов к перевозке.

Право на принятие решения от имени эксплуатанта о допуске (отказе в допуске) к воздушной перевозке ОГ возложено на ответственное лицо авиакомпании назначенного приказом генерального директора авиакомпании.

Фактический прием опасных грузов к перевозке на объектах ответственности авиакомпанией передан агентам по наземной обработке (аэропортам), согласно заключенным договорам, при условии наличия в их составе сотрудников, имеющих соответствующие сертификаты (категория 6) при перевозке опасных грузов.

Физический прием опасных грузов к перевозке на посадочных площадках (вертодромах) возложен на командира ВС.

Приём упаковок и оверпаков с опасным грузом к перевозке на воздушных судах авиакомпании осуществляется только при наличии двух экземпляров документа перевозки опасных грузов (декларации отправителя на опасный груз). При этом один экземпляр должен сопровождать данную партию груза до конечного пункта назначения, а другой должен сохраняться эксплуатантам (его агентом) на земле.

Примечание. Допускается перевозка опасного груза без декларации отправителя на опасный груз, в случаях, предусмотренных ТИ ИКАО. Авиакомпания или ее уполномоченный агент принимает к перевозке упаковки и оверпаки, содержащие опасный груз только при использовании контрольного перечня проверки (чек-листа) посредством которого проверено, что

- документация подготовлена в соответствии с требованиями главы 4 части 5 ТИ ИКАО;
- количество опасных грузов в упаковке находится в пределах, оговоренных в ТИ ИКАО для данного конкретного груза;
- знаки маркировка на упаковках с ОГ соответствует указанной в документации;
- упаковочный комплект соответствует применимой инструкции по упаковыванию и при возможности визуального осмотра соответствует типу, указанному в сопроводительном документе;
- упаковка или оверпак не содержит опасный груз, требующих отдельного размещения;
- упаковка и оверпак не протекают и не имеют признаков нарушения целостности;

Примечание. Контрольный перечень (чек-лист) не требуется для ОГ в освобожденных количествах и для радиоактивного материала в освобожденных упаковках.

14.14 Опасные грузы, перевозимые пассажирами или членами экипажа.

Опасные грузы запрещено перевозить пассажирам и членам экипажа в багаже, ручной клади и при себе, за исключением:

**Требования к опасным грузам,
первозимым пассажирами или членами экипажа**

Командир воздушного судна должен быть уведомлен о расположении				
	Разрешено в ручной клади			
	Разрешено в зарегистрированном багаже			
	Требуется разрешение эксплуатанта (-ов)			
Багаж со встроенными литиевыми батареями , несъемные батареи, в которых количество металлического лития превышает 0,3 г или энергоёмкость которых более 2,7 Втч.	ЗАПРЕЩЕНО			
Багаж со встроенными литиевыми батареями:	НЕТ	ДА	ДА	НЕТ
– несъемные батареи. Батареи должны содержать не более 0,3 г металлического лития либо энергоёмкость литий-ионных батарей должна быть не более 2,7 Втч;				
– съёмные батареи. Батареи должны быть извлечены, если багаж перевозится в качестве регистрируемого. Снятые батареи должны перевозиться в салоне воздушного судна.				
Баллоны с невоспламеняющимся нетоксичным газом для приведения в действие искусственных конечностей. Кроме того запасные баллоны аналогичных размеров, если это необходимо для обеспечения необходимых запасов на время всего путешествия.	НЕТ	ДА	ДА	НЕТ
Баллоны с газообразным кислородом или воздухом , необходимые для медицинских целей. Масса брутто каждого баллона не должна превышать 5 кг.	ДА	ДА	ДА	ДА
<i>Примечание: Устройства, содержащие жидкий кислород, перевозить запрещено.</i>				
Батареи запасные , включая литиевые батареи, непроливающиеся батареи, никель-металгидридные батареи и сухие батареи (см. 2.3.5.8) для портативных электронных устройств, разрешенных для перевозки только в ручной клади. Изделия, называемые внешними аккумуляторами, рассматриваются как запасные батареи. Данные батареи должны быть защищены отдельно таким образом, чтобы исключалась возможность короткого замыкания.	НЕТ*	НЕТ	ДА	НЕТ
Литий-металлические батареи: содержание металла лития не должно превышать 2 г (см. 2.3.5.8.4).				
Литий-ионные батареи: удельная мощность в ватт-часах не должна превышать 100 Вт/ч (см. 2.3.5.8.4).				
На одно лицо может приходиться максимум 20 запасных батарей.				
*Эксплуатант может дать разрешение на перевозку более 20 батарей.				
Непроливающиеся батареи: напряжением не более 12 вольт и ёмкостью не более 100 ватт-час. Допускается максимум две запасных батареи на каждого человека (см. 2.3.5.8.5).				
Батареи литиевые, запасные , удельная мощность которых в ватт-часах превышает 100 Втч, но не превышает 160 Втч, для портативных электронных устройств и портативных медицинских электронных устройств (PMED), или с содержанием металла лития более 2 г, но не более 8 г для PMED. К перевозке допускается максимум две запасные батареи только в ручной клади. Данные батареи должны быть индивидуально защищены, чтобы предотвратить короткое замыкание.	ДА	НЕТ	ДА	НЕТ
Батареи литиевые: Портативные электронные устройства, содержащие литий-металлические или литий-ионные элементы или батареи , включая медицинские устройства, такие как портативные кислородные концентраторы (portable oxygen concentrators – POC) и бытовая электронная техника, такая как камеры, сотовые телефоны, ноутбуки и планшеты, в том случае, когда они перевозятся пассажирами или экипажем для личного использования. (см. п. 2.3.5.8). Содержание металла лития в литий-металлических батареях не должно превышать 2 г, а удельная мощность литий-ионных батарей в ватт-часах не должна превышать 100 Втч. Устройства, перевозимые в зарегистрированном багаже, должны быть полностью выключены и защищены от повреждения. На одно лицо может приходиться максимум 15 портативных электронных устройств.	НЕТ*	ДА	ДА	НЕТ
*Эксплуатант может дать разрешение на перевозку более 15 портативных электронных устройств.				
Батареи литиевые, запасные, включая внешние аккумуляторы , см. Батареи, запасные				
Батареи литиевые: Оборудование для обеспечения безопасности, содержащие литиевые батареи (см. п. 2.3.2.6)	ДА	ДА	НЕТ	НЕТ
Боюприпасы, надежно упакованные (относящиеся к подклассу 1.4S, только ООН 0012 или ООН 0014), в количестве, не превышающем массу брутто 5 кг на одно лицо для личных целей. Нормы провоза груза для нескольких лиц нельзя объединить в одно или несколько грузовых мест.	ДА	ДА	НЕТ	НЕТ
Двигатели внутреннего сгорания или двигатели с топливными элементами должны соответствовать критериям специального положения A70 (см. 2.3.5.12).	НЕТ	ДА	НЕТ	НЕТ
Картриджи (баллончики) с невоспламеняющимся газом, небольшие , содержащие углерода диоксид или другие подобные газы подкласса 2.2. Не более двух (2) небольших картриджей, встроенных в самонадувающиеся персональные спасательные устройства , предназначенные для ношения человеком, такие как спасательный жилет. Не более двух (2) устройств на пассажира и не более двух (2) запасных небольших картриджей на устройство, не более четырех (4) картриджей объемом до 50 мл для других устройств (см. п. 2.3.4.2).	ДА	ДА	ДА	НЕТ
Кресла-каталки/другие подвижные средства, приводимые в действие непроливающими жидкостными батареями, никель-металлгидридными батареями или сухими батареями (см. п. 2.3.2.2).	ДА	ДА	НЕТ	ДА
Кресла-каталки или другие подвижные средства, приводимые в действия батареями проливающегося типа (см. подробно в пп. 2.3.2.3 и 2.3.2.4).	ДА	ДА	НЕТ	ДА
Кресла-каталки или иные подобные подвижные средства, приводимые в действие литий-ионными батареями , конструкция которых специально предусматривает извлечение батареи. Батарея должно перевозиться в салоне воздушного судна (см. подробно в п. 2.3.2.4.3. (b) 2)	ДА	НЕТ	ДА	ДА
Лекарства нерадиоактивные или туалетные принадлежности (включая аэрозоли), такие как спреи для волос, духи, одеколоны и спиртосодержащие лекарства и Аэрозоли невоспламеняющиеся, нетоксичные подкласса 2.2 , без дополнительной опасности для использования в спортивных или бытовых целях. и	НЕТ	ДА	ДА	НЕТ
Общее количество нетто нерадиоактивных лекарств или туалетных принадлежностей и невоспламеняющихся, нетоксичных (подкласс 2.2) аэрозолей не должно превышать 2 кг или 2 л, а общее количество нетто каждого отдельного изделия не должно превышать 0,5 кг или 0,5 л. Выпускные клапаны аэрозольных баллончиков должны быть защищены колпачком или другим надежающим средством с целью предотвратить самопроизвольный выпуск содержимого.				
Напитки спиртные в таре, предназначенной для розничной торговли, с содержанием более 24%, но не более 70% спирта по объему в емкостях вместимостью не более 5 л, причем общее количество нетто таких напитков на одно лицо составляет 5 л.	НЕТ	ДА	ДА	НЕТ
Образцы неинфицированные , упакованные в небольшое количество легковоспламеняющейся жидкости, которые соответствуют критериям специального положения A180 (см. 2.3.5.11).	НЕТ	ДА	ДА	НЕТ
Пермеаметры, используемые для калибровки приборов контроля качества воздуха должны соответствовать специальному положению A41 (см. п. 2.3.5.13).	НЕТ	ДА	НЕТ	НЕТ

АО «Авиакомпания «Полярные авиалинии»
РОНО
14-21

Командир воздушного судна должен быть уведомлен о расположении				
Разрешено в ручной клади				
Разрешено в зарегистрированном багаже				
Требуется разрешение эксплуатанта (-ов)				
Портативные электронные устройства, содержащее непроливаемые батареи, батареи должны соответствовать требованиям специального положения А67 и напряжение каждой батареи не должно превышать 12 вольт, а удельная мощность в ватт-часах не должна превышать 100 ватт/часов. Максимально могут перевозиться две непроливающиеся запасные батареи (см. 2.3.5.11).	НЕТ	ДА	ДА	НЕТ
Приборы контроля отравляющих веществ, при перевозке сотрудниками Организации по запрету химического оружия (ОЗХО) во время официальных поездок (см. п. 2.3.4.4).	ДА	ДА	ДА	НЕТ
Рюкзак со спасательным снаряжением, один (1) рюкзак со спасательным снаряжением на человека, содержащий баллоны со сжатым газом подкласса 2.2, может быть оборудован пиротехническим спусковым механизмом, содержащим не более 200 мг взрывчатого вещества подкласса 1.4S. Рюкзак должен быть упакован таким образом, чтобы спусковой механизм не мог быть случайно приведен в действие. Воздушные мешки, находящиеся в рюкзаке, должны быть снабжены клапанами сброса давления.	ДА	ДА	ДА	НЕТ
Системы топливных элементов, содержащих топливо, используемые для питания переносных электронных устройств (например, фотокамеры, сотовые телефоны, ноутбуки), см. подробно в п. 2.3.5.9.	НЕТ	НЕТ	ДА	НЕТ
Кассеты топливных элементов, запасные, используемые для питания переносных электронных устройств, см п. 2.3.5.9 для подробной информации.	НЕТ	ДА	ДА	НЕТ
Спички безопасные (одна небольшая упаковка) или небольшая зажигалка для сигарет, не содержащая неабсорбированного жидкого топлива, за исключением сжиженного газа, предназначенные для индивидуального пользования и перевозимые отдельным лицом при себе. Не разрешается перевозка топлива для зажигалок и дозправочных элементов ни при себе, ни в зарегистрированном багаже или ручной клади.	НЕТ	«ПРИ СЕБЕ»		НЕТ
<i>Примечание: Перевозка «термоспичек», зажигалок «с синим пламенем» или «сигарных» либо зажигалок, работающих на литиевых батареях, не оснащенных защитными крышками или средствами предотвращения случайного приведения в действие, не разрешается ни при себе, ни в зарегистрированном багаже или ручной клади (см. п. 2.3.5.8.4(е)).</i>				
Стимуляторы сердечной мышцы (кардиостимуляторы) или другие устройства на радиоактивных изотопах, включая устройства с питанием от литиевых батарей, имплантированные в тело человека или установлены на внешней стороне.	НЕТ	«ПРИ СЕБЕ»		НЕТ
Средства самообороны, такие как газовые баллончики, перцовые спреи, и т.д., содержащие раздражающее или выводящее из строя вещество, запрещено перевозить как при себе, так и в багаже и ручной клади.		ЗАПРЕЩЕНО		
Средства электрошоковые (например, электрошоковые картриджи), содержащие такие опасные грузы, как взрывчатые вещества, сжатые газы, литиевые батареи, и т.д. запрещено перевозить и в ручной клади, и в зарегистрированном багаже, и при себе.		ЗАПРЕЩЕНО		
Термометр медицинский или клинический, содержащий ртуть, один (1) на человека, для личного использования, если он находится в защитном футляре.	НЕТ	ДА	НЕТ	НЕТ
Термометр или барометр, ртутные, перевозимые представителем правительственного бюро погоды или аналогичного официального органа (см. подробно в п. 2.3.3.1).	ДА	НЕТ	ДА	ДА
Туристические плитки и топливные канистры для туристических плиток, содержащие легковоспламеняющееся жидкое топливо, при условии, что топливные резервуары туристических плиток и/или топливные канистры были полностью осушены (см. подробно в п. 2.3.2.5).	ДА	ДА	НЕТ	НЕТ
Углерода диоксид твердый (сухой лед), в количестве не более 2,5 кг на человека при использовании его для охлаждения перевозимых в регистрируемом багаже или ручной клади скоропортящихся продуктов, на которые не распространяются настоящие Правила, при условии, что багажное (грузовое) место допускает выход газообразного диоксида углерода. На багажное место должна наноситься маркировка «сухой лед» (dry ice) или «углерода диоксид твердый» (carbon dioxide, solid), а также значение массы нетто сухого льда или отметка о том, что масса нетто составляет 2,5 кг или меньше.	ДА	ДА	ДА	НЕТ
Упаковки изолированные, содержащие охлажденный жидкий азот (dry shipper) полностью абсорбированный пористым материалом, содержащие только неопасные грузы.	НЕТ	ДА	ДА	НЕТ
Устройства обеспечения безопасности, такие как атташе-кейсы, ящики и сумки для хранения наличности и т. д., содержащие опасные грузы, например литиевые батареи и/или пиротехнические вещества, исключая изделия, разрешенные согласно пп. 2.3.2.6, полностью запрещены. См. введение к подразделу 4.2, Перечень опасных грузов.		ЗАПРЕЩЕНО		
Устройства электронные, работающие от литиевых батарей. Литий-ионные батареи для портативных (включая медицинские) электронных устройств, с удельной мощностью превышающую 100 ватт/часов, но не свыше 160 ватт/часов. Только для портативных медицинских электронных устройств, литий-металлические батареи с содержанием металлического лития свыше 2 г, но не более 8 г. Устройства, перевозимые в зарегистрированном багаже, должны быть полностью выключены и защищены от повреждения.	ДА	ДА	ДА	НЕТ
Щипцы для завивки волос, содержащие углеводородный газ, не более одного (1) щипцов на одного пассажира или члена экипажа при условии, что нагревательный элемент имеет надежный защитный колпак. Данные щипцы не должны использоваться на борту воздушного судна. Газовые дозправочные элементы для таких щипцов не разрешается перевозить ни в зарегистрированном багаже ни в ручной клади.	НЕТ	ДА	ДА	НЕТ
Элементы, выделяющие тепло, например, подводные фонари высокой интенсивности и паяльники (см. подробно в п. 2.3.4.6).	ДА	ДА	ДА	НЕТ
Электронные сигареты (включая электронные сигары, трубки, другие испарители для личного пользования), содержащие батареи, которые должны быть защищены для предотвращения случайной активации (см. 2.3.5.8.2).	НЕТ	НЕТ	ДА	НЕТ

Примечание. Пассажиры должны уточнять действующие правила у авиакомпании.

Несовместимые опасные и специальные грузы.

Места с опасными грузами, которые могут вступать в опасное взаимодействие друг с другом, не должны размещаться на воздушном судне рядом друг с другом или в таком положении, которое может привести к их взаимодействию в случае утечки.

В целях обеспечения приемлемых безопасных расстояний между местами с опасными грузами, характеризующимися различными видами опасности, необходимо соблюдать, как минимум, требования относительно размещения, указанные в приведенной таблице. Такой порядок применяется независимо от того, относится ли данный класс или категория к основной или дополнительной опасности.

Отдельное размещение грузовых мест (Таблица 7-1 ТИ ИКАО Doc 9284)

Знак опасности	Класс или категория											
	1	2.1	2.2,2.3	3	4.1	4.2	4.3	5.1	5.2	8	9	
см.2.2.1.2												
1	Прим.1	Прим.2	Прим.2	Прим.2	Прим.2	Прим.2	Прим.2	Прим.2	Прим.2	Прим.2	Прим.2	Прим.2
2.1	Прим.2	-	-	-	-	-	-	-	-	-	-	х
2.2, 2.3	Прим.2	-	-	-	-	-	-	-	-	-	-	-
3	Прим.2	-	-	-	-	-	-	-	х	-	-	х
4.1	Прим.2	-	-	-	-	-	-	-	-	-	-	х
4.2	Прим.2	-	-	-	-	-	-	-	х	-	-	-
4.3	Прим.2	-	-	-	-	-	-	-	-	-	х	-
5.1	Прим.2	-	-	х	-	х	-	-	-	-	-	х
5.2	Прим.2	-	-	-	-	-	-	-	-	-	-	-
8	Прим.2	-	-	-	-	-	-	х	-	-	-	-
9												
см.2.2.1.2	Прим.2	х	-	х	х	-	-	х	-	-	-	-

Знак «х» на пересечении ряда и колонки указывается на то, что места с опасными грузами таких классов не могут соприкасаться или размещаться рядом друг с другом или в таком положении. Которое может привести к их взаимодействию в случае утечки содержимого. Следовательно, место с опасными грузами класса 3 не может располагаться рядом или соприкасаться с местом, содержащим опасные грузы категории 5.1.

Примечание 1.

Допустимая степень совместного размещения взрывчатых веществ на борту ВС определяется их «совместимостью». Взрывчатые вещества считаются совместимыми, если при их совместном размещении не возрастает значительно ни вероятность происшествий, ни для данного их количества масштабы последствий такого происшествия.

Взрывчатые вещества группы совместимости S можно размещать совместно с взрывчатыми веществами всех других групп совместимости.

В случае взрывчатых веществ, относящихся к различным номерам категорий и группам совместимости, необходимо придерживаться схемы отдельного размещения, указанного в выше указанной таблице, с тем чтобы между грузовыми местами с такими взрывчатыми веществами выдерживались приемлемые расстояния.

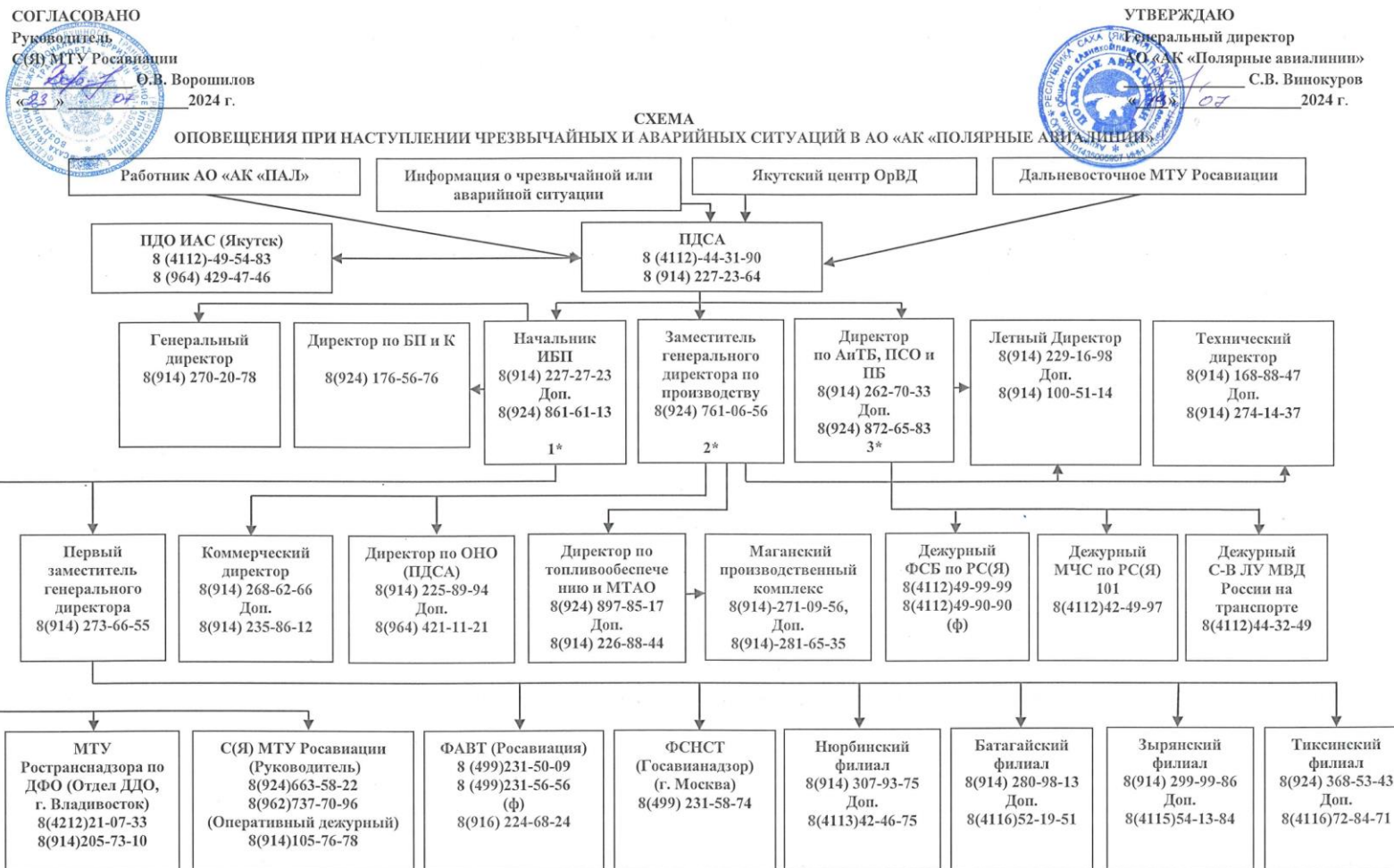
Примечание 2.

Вещества этого класса или категории не должны размещаться совместно с взрывчатыми веществами, за исключением взрывчатых веществ категории 1.4, группа совместимости S.

АО «Авиакомпания «Полярные авиалинии»
РОНО
15-1

15 Приложения.

15.1 Приложение №1.



* - в отсутствие Генерального директора звонить Первому заместителю генерального директора

*- оперативная информация в случае угрозы или совершения акта незаконного вмешательства немедленно докладывается Оперативному дежурному (ОД) (С(Я) МТУ Росавиации) и в Отдел дежурно-диспетчерского обеспечения (ДДО) МТУ Ространснадзора по ДФО

15.2 Приложение №2.

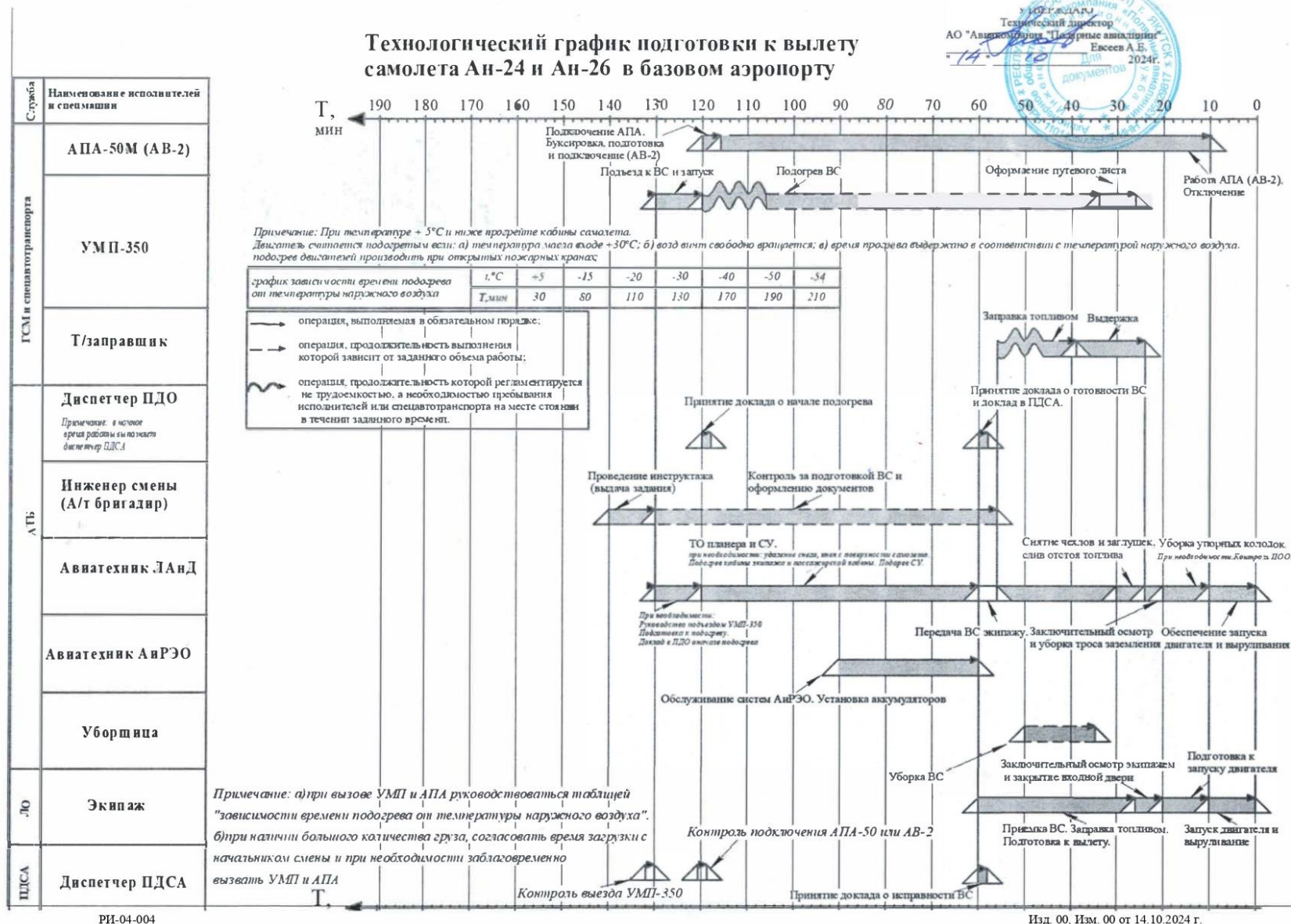
Ж У Р Н А Л
приёма-передачи воздушного судна, авиатехнического имущества,
объектов ГСМ, находящихся на временном аэродроме(посадочной площадке)

№ п/п	Дата и время	Тип ВС, номер	Наименование сдаваемого объекта	Фамилия, должность подпись		Примечание
				сдав шего	приня вшего	
1	2	3	4	5	6	7

Примечание:

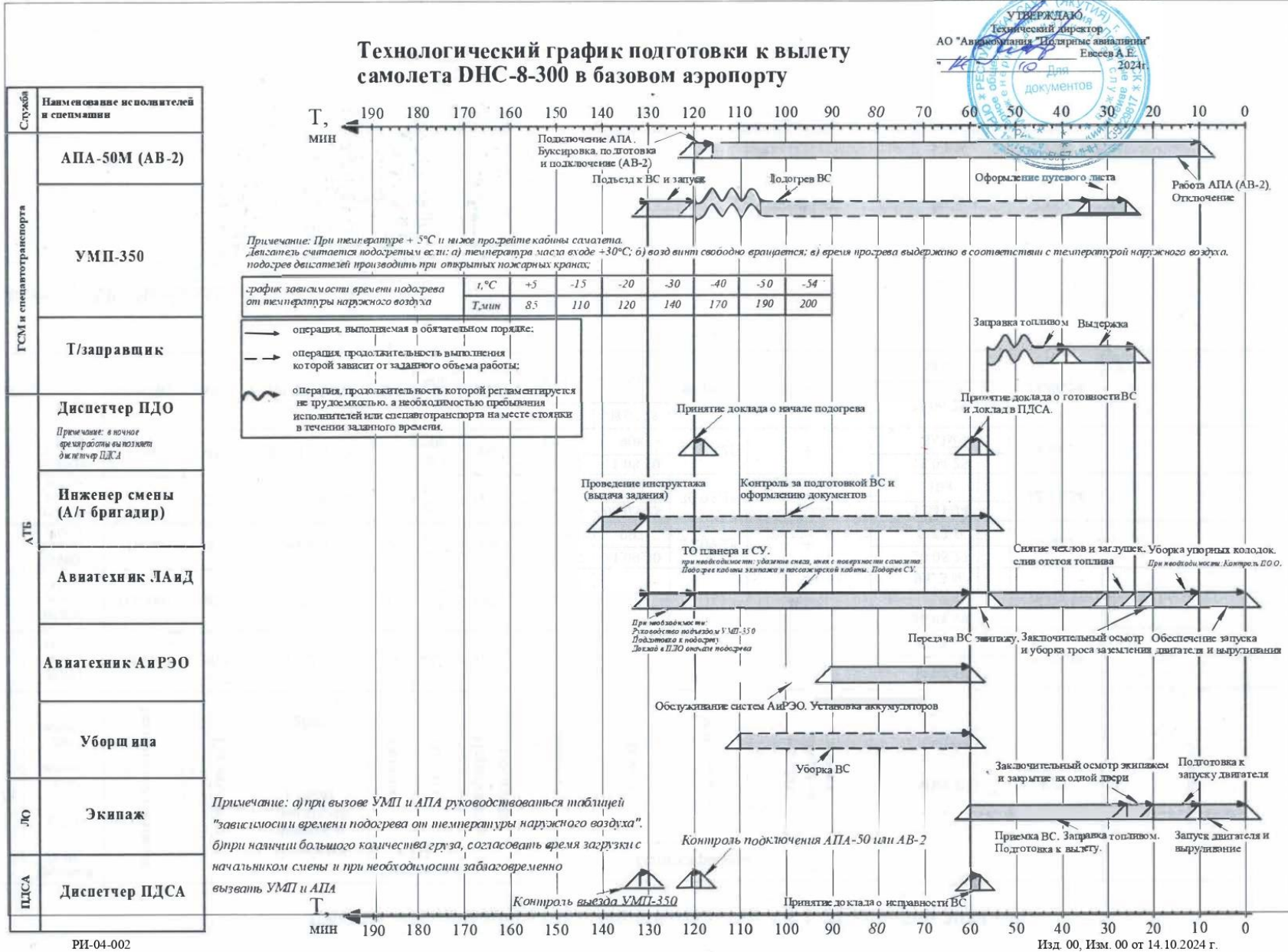
1. В графу 3 записать все воздушные суда, находящиеся на стоянке;
2. В графу 4, кроме сдаваемого имущества, указывается количество пломб (печатей) и их номера;
3. Недостатки, отмеченные при приеме-передаче, записываются в графе 7.

15.3 Приложение №3.





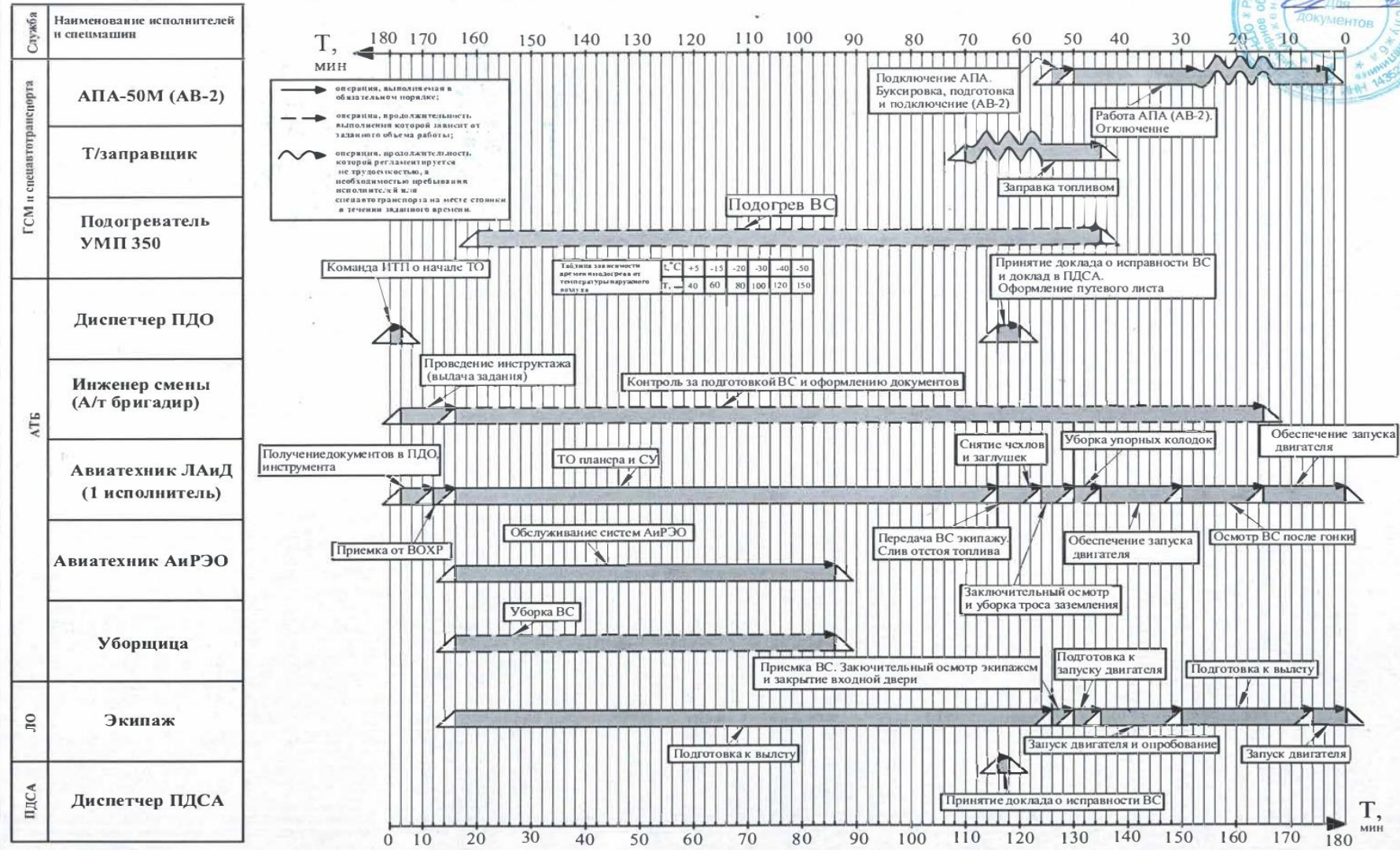
Технологический график подготовки к вылету самолета ДНС-8-300 в базовом аэропорту



РИ-04-002

Изд. 00, Изм. 00 от 14.10.2024 г.

Технологический график подготовки к вылету вертолетов Ми-8Т и Ми-8МТВ-1 в базовом аэропорту при T_{нв} от -50⁰С до +50⁰С

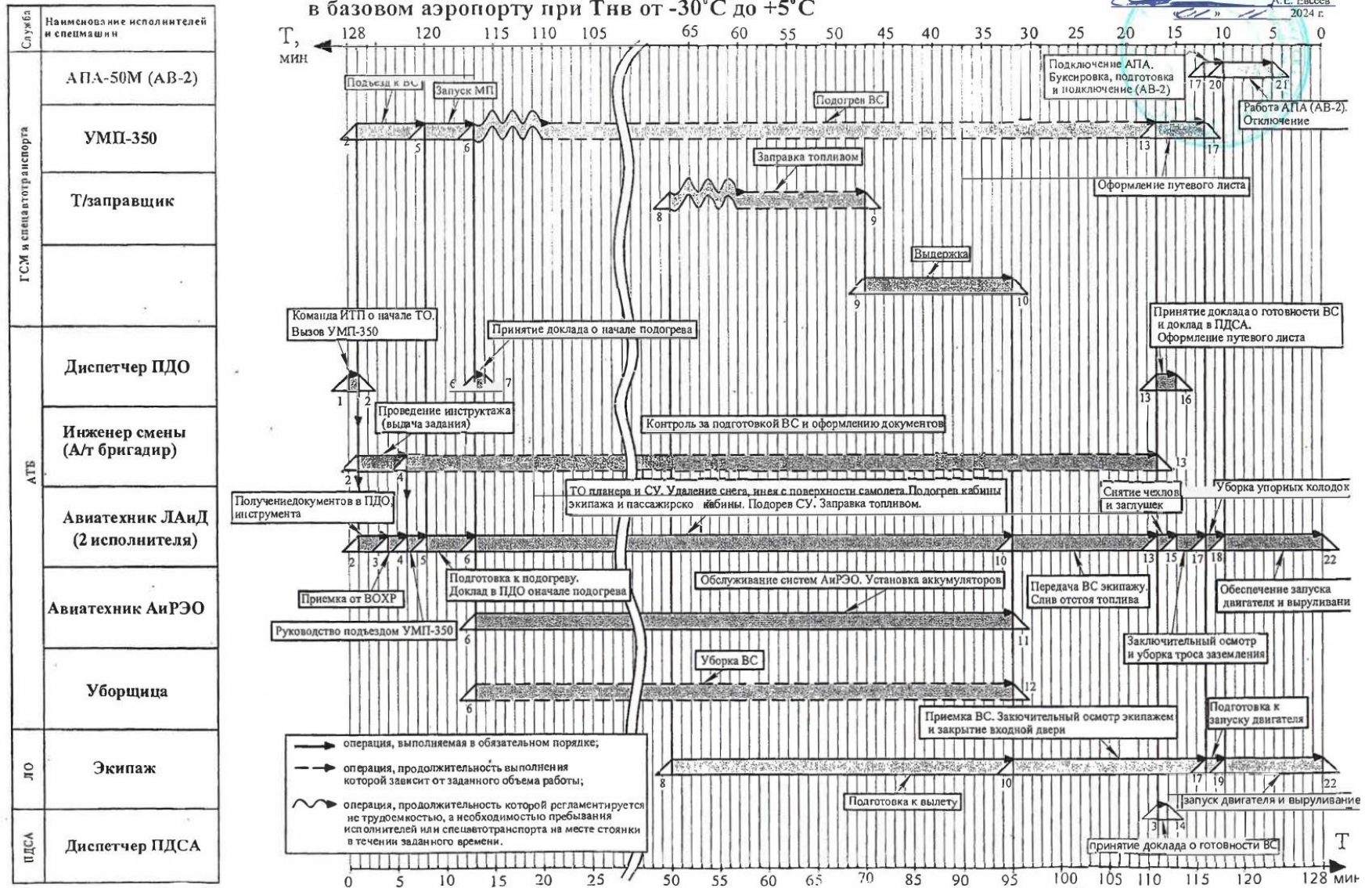


РИ-04-003

Изд. 00, Изм. 00, от 14.10.2024 г.

УТВЕРЖДАЮ
Технический директор
АО «АК «Полярные авиалинии»
А.Е. Евсеев
2024 г.

Технологический График подготовки к вылету самолета L 410 UVP-E
в базовом аэропорту при T_{вн} от -30°С до +5°С



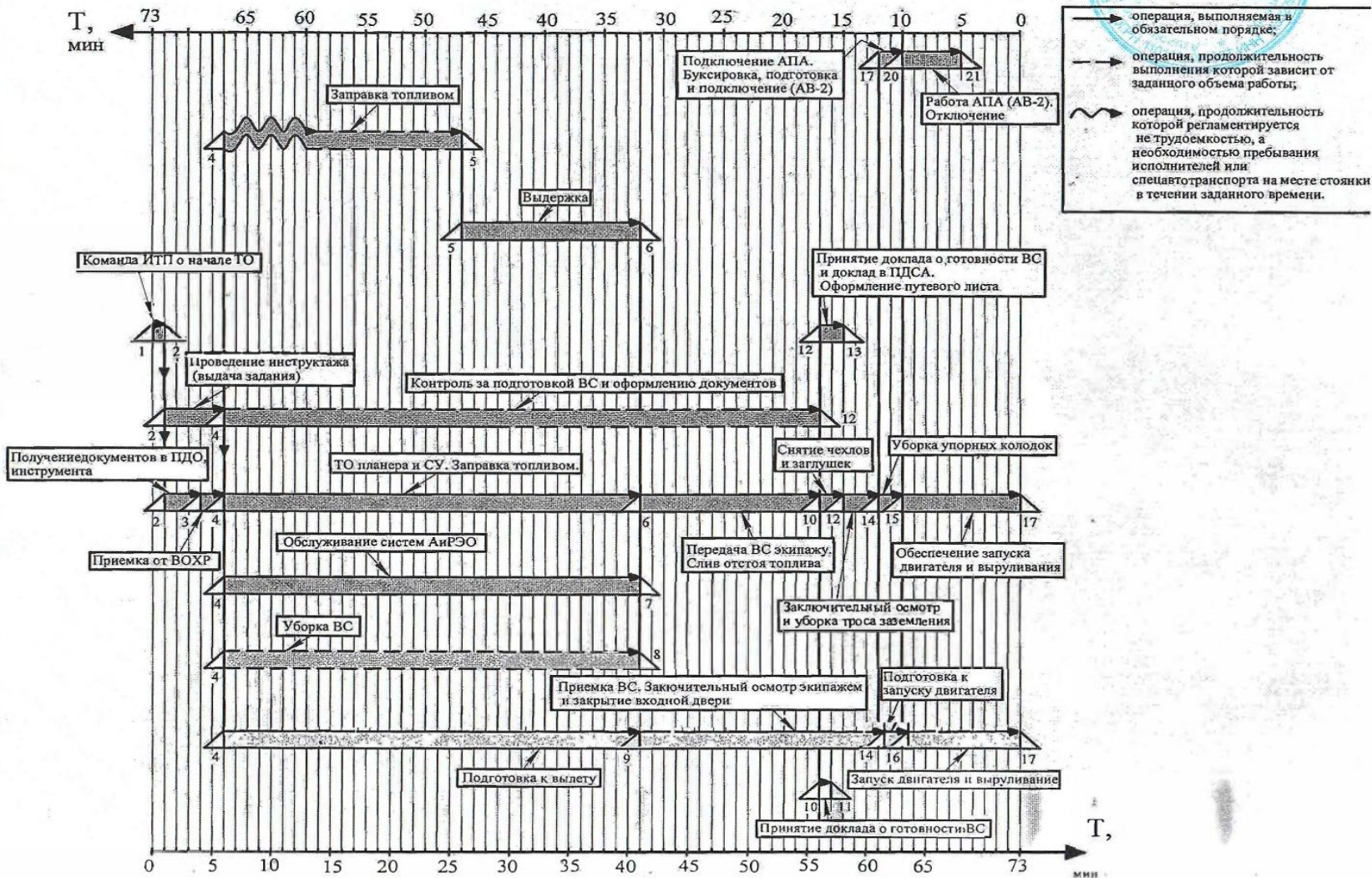
РН-04-012

Изд. 00, Изм. 00, от 14.10.2024 г.

Технологический График подготовки к вылету самолета L 410 UVP-E в базовом аэропорту при T_{нв} от +5°С до +50°С

УТВЕРЖДАЮ
Технический директор
АО «Авиакомпания «Полярные авиалинии»
Евсеев А.Е.
"14" 10 2024

Служба	Наименование исполнителей и спецмаши
ГСМ в спецавтотранспорте	АПА-50М (АВ-2)
	Т/заправщик
АТБ	Диспетчер ЦДО
	Инженер смены (А/т бригадир)
	Авиатехник ЛАиД (2 исполнителя)
	Авиатехник АиРЭО
	Уборщица
ЛЮ	Экипаж
ПДСА	Диспетчер ПДСА



РИ-04-013

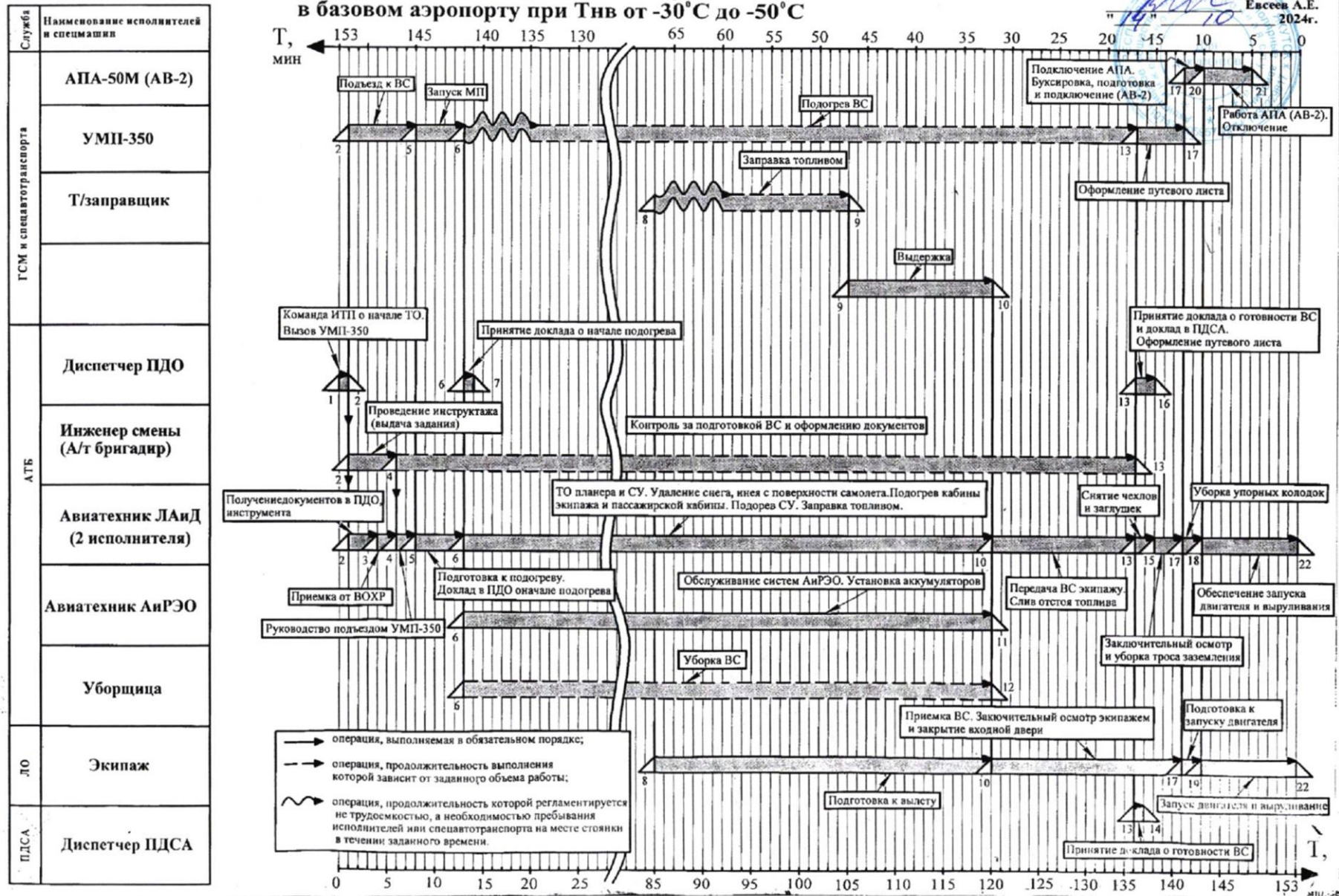
Изд. 00, Изм. 00, от 14.10.2024 г.

P-05-001

Издание 02 Изменение 12
02 февраля 2025 г.

**Технологический График подготовки к вылету самолета L 410 UVP-E
в базовом аэропорту при Тив от -30°C до -50°C**

Технический директор
АО «Авиакомпания «Полярные авиалинии»
Евсеев А.Е.
"14" 10 2024г.



РИ-04-014

P-05-001

Изд. 00, Изм. 00, от 14.10.2024 г.

Издание 02 Изменение 12
02 февраля 2025 г.

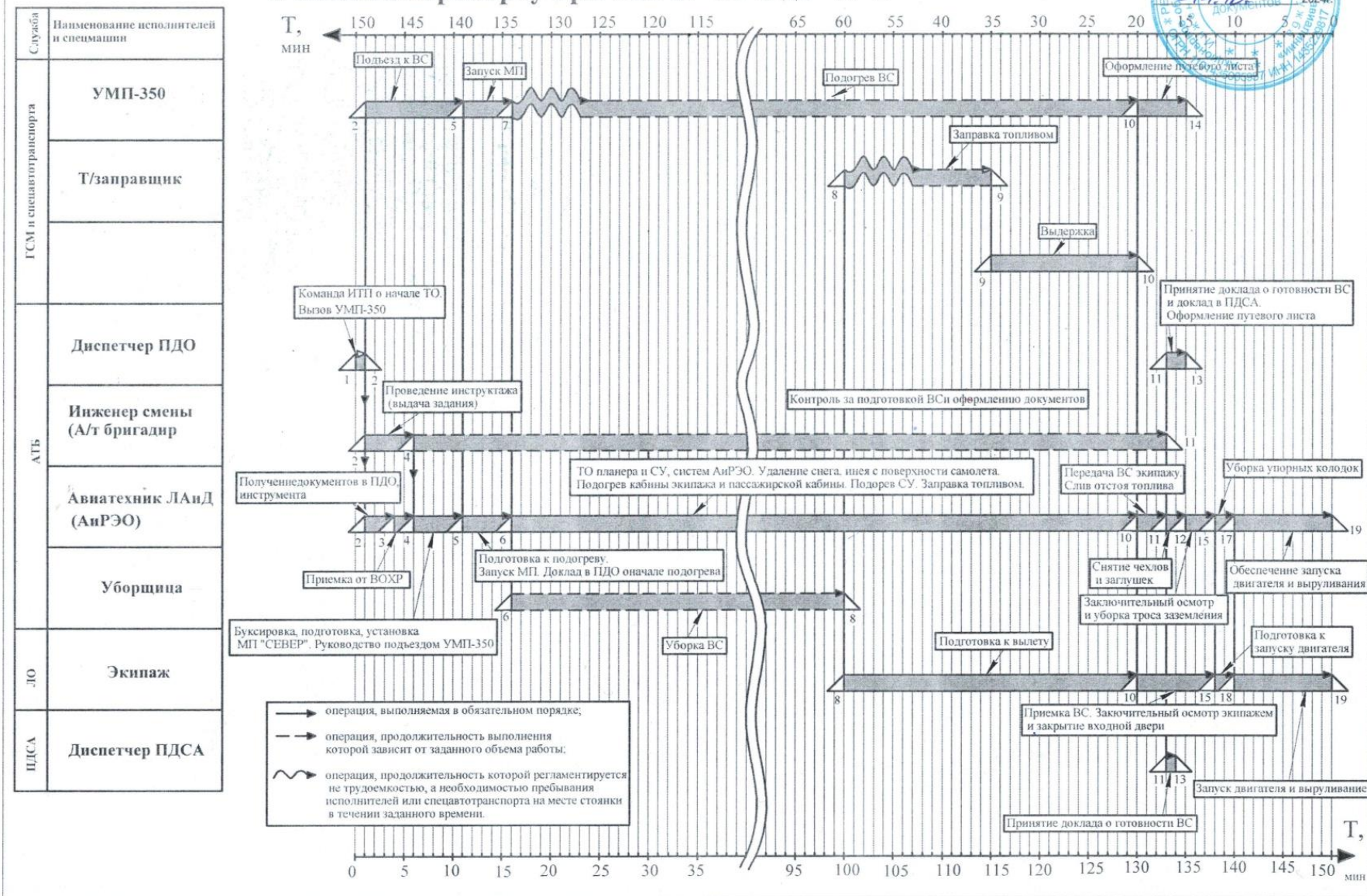
++

УТВЕРЖДАЮ
Начальник АТБ АО «АК «ПАЛ»
М.М.Иванов
«19» _____ 2024 г.

ТЕХНОЛОГИЧЕСКИЙ ГРАФИК ПОДГОТОВКИ К ВЫЛЕТУ САМОЛЕТОВ АН-2 И АН-3Т.
(Тнв с -50°C до +40)

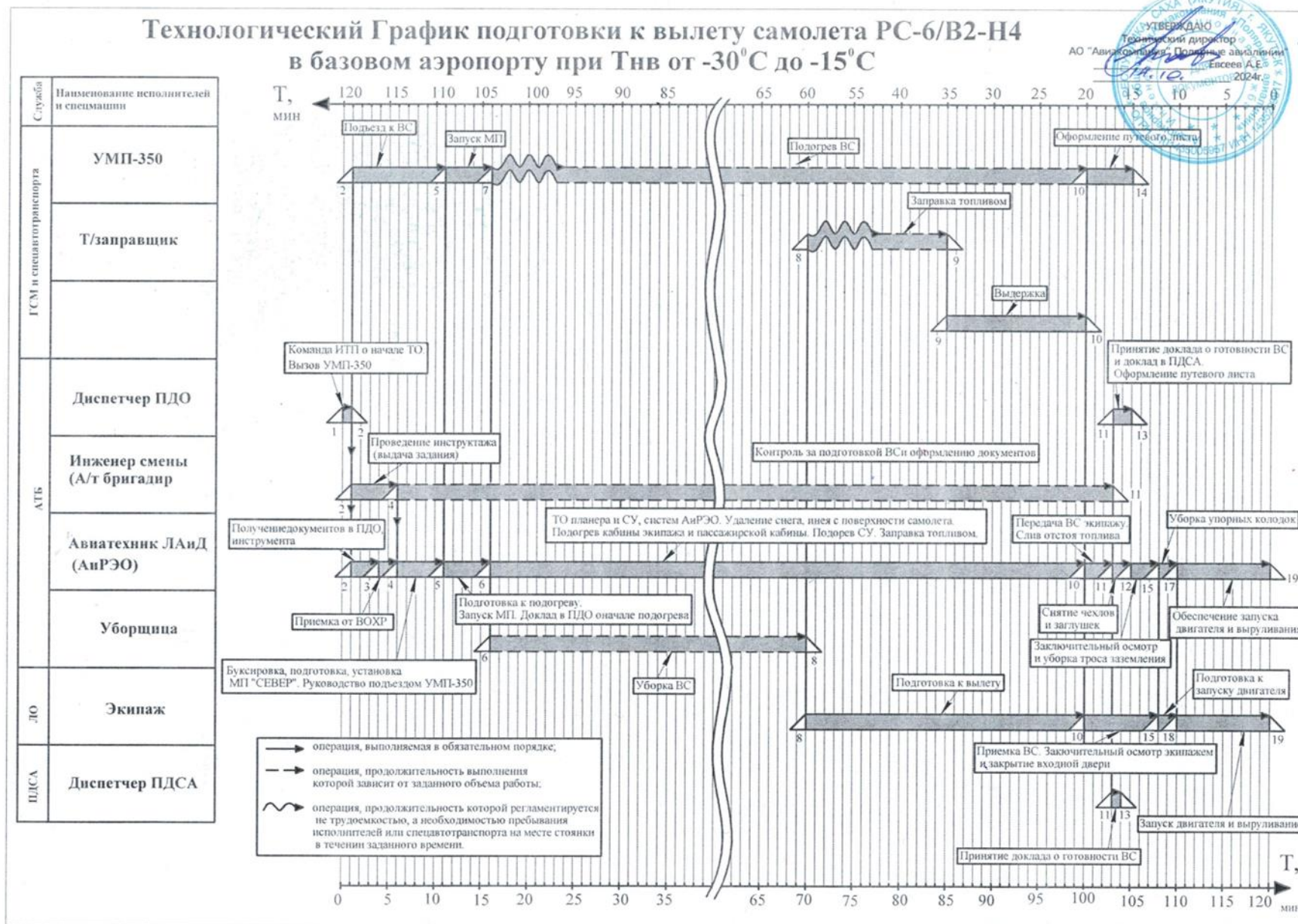
Минуты	210	200	190	180	160	130	120	110	100	90	80	70	60	50	40	30	20	10
Службы																		
Диспетчер ПДО	При Тнв ≤ -50°C до -30 °C	Команда ИТП о начале ТО по ОТО, вызов МП-	При Тнв ≤ -30 °C	Команда ИТП о начале ТО по ОТО, вызов МП		Вызов машины для подвозки аккумуляторов		Дает информацию АДП о б/н ВС. № стоянки, весе конструкции, центровке, количестве топлива, масла, соблюдении графика подготовки.										
Авиатехник по ЛАиД	Получение документов в ПДО, инструктажа	Приемка от САБ	Установка МП 350 Запуск МП-350	Подготовка ВС	Установка МП-350 Запуск МП-350 Тнв ≤ -30 °C	Удаление снега, инея	Осмотр ВС, снятие струбины, подготовка к запуску	Сообщает ПДО № ВС, стоянки, факт. количество топлива, масла, соблюдение графика подготовки		Осмотр СУ	Устранение дефектов, оформление документов	Сдача ВС экипажу, слив отстоя топлива	Обеспечение запуска, опробование, выруливание					
Мойщица						Приход к ВС	Уборка ВС											
Авиатехник АиРЭО						Подвоз аккумуляторов	Установка аккумуляторов	Проверка АиРЭО										
Инженер по ЛАиД (смены) А/т бригадир	Проведение инструктажа (выдача задания)							Осмотр ВС	Запуск и опробование двигателя	Осмотр СУ	Контроль, организация устранения дефектов, оформление документов, сообщает ПДО о готовности ВС							

Технологический График подготовки к вылету самолета РС-6/В2-Н4 в базовом аэропорту при Тив от -30°С до -47°С



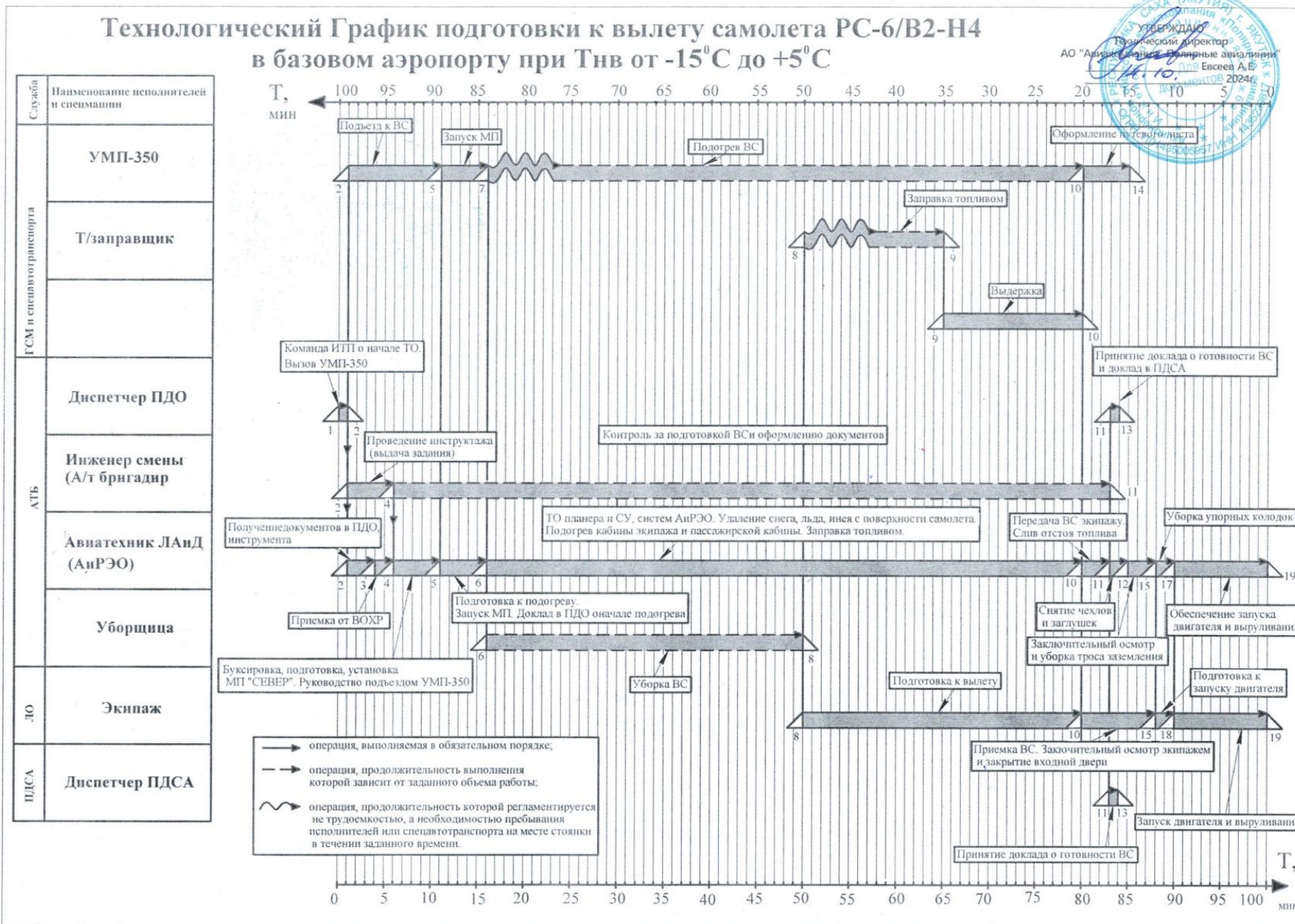
ПИ-04-007

Изд. 00/Изм. 00, от 14.10.2024 г.



РН-04-008

Изд. 00.Изм. 00. от 14.10.2024 г.



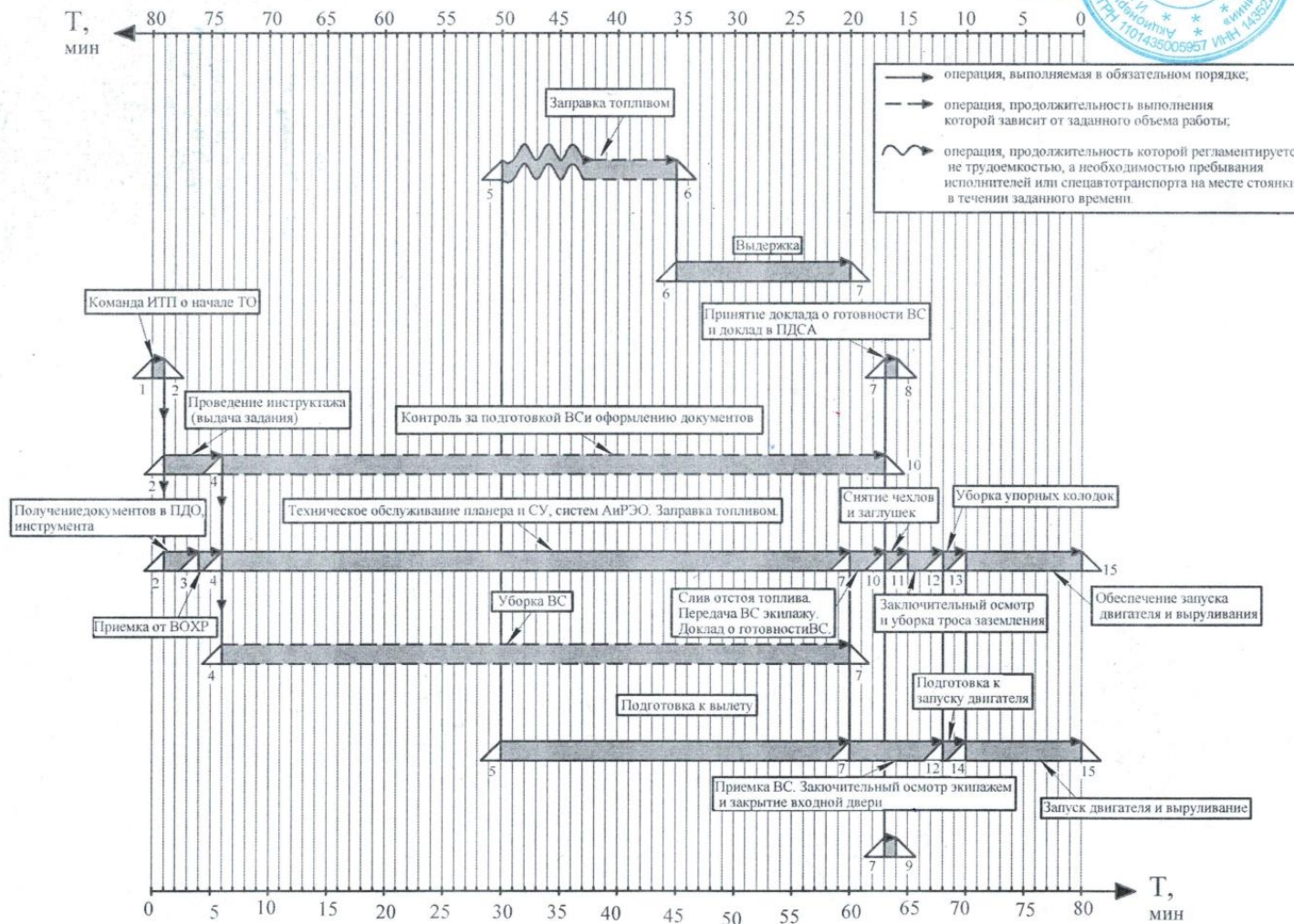
РИ-04-010

Изд. 00, Изм. 00, от 14.10.2024 г.

Технологический График подготовки к вылету самолета РС-6/В2-Н4 в базовом аэропорту при Тнв от +5⁰С до +45⁰С



Служба	Наименование исполнителей и спецмашин
ГСМ и спецавтотранспорта	Т/заправщик
АТБ	Диспетчер ПДО
	Инженер смены (А/т бригадир)
	Авиатехник ЛАиД (АиРЭО)
	Уборщица
ЛО	Экипаж
ПДСА	Диспетчер ПДСА



15.4 Приложение №4.

Порядок погрузки багажа, груза и почты в самолет.

Время начала и окончания погрузки определяется технологическими графиками ВС.

Порядок погрузки заключается в следующем:

- в первую очередь необходимо погрузить груз, затем почту и в последнюю очередь багаж;

Примечание: требования первоочередной погрузки груза определяются большой трудоемкостью работы, почты – тем, что она доставляется к самолету заблаговременно, багажа – более поздним прибытием пассажиров и оформлением багажа, а также требованием первоочередной разгрузки багажа и выдачей его пассажиру.

- исключить ошибочное снятие и отправление багажа, почты и груза;
- обеспечивать возможность выполнения разгрузочно-погрузочных работ в промежуточных аэропортах и выдерживание необходимой полетной центровки самолета.

Загрузка самолета производится под руководством и контролем диспетчера загрузки, который в свою очередь руководствуется схемой загрузки и руководит погрузкой до ее окончания.

Должностное лицо, ответственное за погрузку должен знать и выполнять правила движения спецтранспорта по аэродрому и строго соблюдать порядок подъезда к самолету и отъезда от него.

Тяжелые такелажные погрузочно-разгрузочные работы следует выполнять с помощью средств механизации.

Разрешается производить погрузку в самолет в том случае, если в грузовых отсеках нет повреждений обшивки, посторонних предметов и мусора.

Обязательным условием является наличие полного исправного комплекта крепежных средств. Для обеспечения безопасности полетов, после погрузки в самолет багажа, почты и груза, их необходимо надежно закрепить. Крепление обязана выполнить бригада грузчиков или грузчик, под руководством диспетчера, который несет за это ответственность наравне со вторым пилотом. Вероятность смещения груза значительно увеличивается при полете в турбулентной атмосфере, экстренном снижении грубой посадке.

15.5 Приложение №5.

Перечень машин и механизмов, подлежащих оборудованию проблесковыми огнями и радиостанциями внутриаэропортовой связи.

1. Аэродромные уборочные машины типа ДЭ-224А;
2. Автогрейдеры;
3. Аэродромные подвижные электроагрегаты типа АПА;
4. Бульдозеры;
5. Ветровые машины;
6. Комбинированные машины с поливомоечным, плужным, щеточным и разбрасывающим оборудованием;
7. Маркировочные машины;
8. Машина для фрезерования покрытий;
9. Машина для очистки боковых огней ВПП и РД;
10. Машина ответственного за производство работ на аэродроме;
11. Машина, предназначенная для измерения коэффициента сцепления;
12. Машина руководителя полётов;
13. Машина сопровождения;
14. Поливомоечные машины;
15. Пескоразбрасыватели;
16. Подметально-уборочные машины;
17. Прицепные пневмо-щеточные машины;
18. Роторные снегоочистители;
19. Самоходные заливщики швов;
20. Спецмашины БЭРТОС;
21. Тягачи;
22. Тепловые машины;
23. Тракторы.

15.6 Приложение №6.

Требования доступности при общении и оказании помощи инвалидам.

Инвалиды с нарушениями слуха - (Г).

- Видеоинформация;
- Навыки общения персонала, задействованного в обслуживании;
- Язык жестов.

Инвалиды, передвигающиеся на креслах-колясках - (К).

- Просторные помещения;
- Входы без ступеней и порогов;
- Ширина проходов;
- Ровное нескользящее покрытие;
- Маршруты движения;
- Поручни;
- Подготовленный персонал;
- Навигация;
- Информация.

Инвалиды с нарушением опорно-двигательного аппарата-(О) ОДА.

- Просторные помещения;
- Входы без ступеней и порогов;
- Ширина проходов;
- Ровное нескользящее покрытие;
- Маршруты движения;
- Поручни;
- Подготовленный персонал;
- Навигация;
- Информация.

Инвалиды с нарушением зрения – (С).

- Уменьшить число плохо различимых препятствий;
- Контрастное крупномасштабное оформление;
- Информация шрифтом читабельного размера;
- Принцип «двух органов чувств».

Инвалиды с умственными нарушениями – (У).

- Легкозапоминающаяся планировка;
- Доступная информация (простой текст, пиктограммы, рисунки и фотографии);
- Комфортное освещение (без образования резких теней);
- Цвет интерьера;
- Внимательный чуткий персонал.

15.7 Приложение №7.

10 общих правил этикета при общении с инвалидом.

Многие часто теряются, сталкиваясь с человеком с ограниченными физическими возможностями, чувствуют себя неловко и даже по неосторожности могут обидеть.

Основное правило общения персонала с инвалидами заключается в том, чтобы никогда не показывать им свое превосходство.

1. Когда Вы разговариваете с инвалидом, обращайтесь непосредственно к нему, а не к сопровождающему или переводчику жестового языка (сурдопереводчику), которые присутствуют при разговоре;

2. Когда Вас знакомят с инвалидом, вполне естественно пожать ему руку, правую или левую (если есть протез);

3. Когда Вы встречаетесь с человеком, который плохо или совсем не видит, то обязательно называйте себя и тех людей, которые пришли с Вами. Если у Вас общая беседа в группе, не забывайте пояснить, к кому в данный момент Вы обращаетесь, и назвать себя;

4. Если Вы предлагаете помощь, ждите, пока ее примут, а затем спрашивайте, что и как делать;

5. Обращайтесь с взрослыми инвалидами как с взрослыми. Обращайтесь по имени и на «ты» только в том случае, если Вы хорошо знакомы;

6. Инвалидная коляска - это часть неприкасаемого пространства человека, который ее использует. Опирайтесь или повисать на ней нельзя;

7. При разговоре с человеком, испытывающим трудности в общении, слушать его необходимо внимательно, терпеливо дожидаясь конца фразы. Нельзя оправлять его и договаривать за него. Повторите, что Вы поняли, это поможет человеку ответить Вам, а Вам понять его;

8. При разговоре с человеком на коляске, расположиться необходимо так, чтобы Ваши и его глаза были на одном уровне;

9. Чтобы привлечь внимание слабослышащего человека, помашите ему рукой или дотроньтесь до плеча. Смотрите ему прямо в глаза, чтобы в случае необходимости он мог читать по губам. Расположитесь лучше так, чтобы на Вас падал свет и Вас было хорошо видно. При разговоре не закрывайте лицо руками;

10. Не смущайтесь, если случайно допустили оплошность, сказав «Увидимся» или «Вы слышали об этом..?» тому, кто не может видеть или слышать.

15.8 Приложение №8.

Формы инвалидности:

- Код «К» - инвалид передвигается в коляске (нуждается в помощи посторонних лиц (персонала) при передвижении вне дома, в самообслуживании и других ручных действиях вне дома);
- Код «С» - инвалид слепой и слабовидящий ограничен в ориентации (нуждается в помощи (сопровождение) посторонних лиц (персонала) вне дома для передвижения и получения информации при обслуживании);
- Код «О» - с поражением опорно-двигательного аппарата (нуждается в помощи посторонних лиц (персонала) в самообслуживании и других ручных действиях вне дома);
- Код «Г» - инвалид глухой (при формальных взаимоотношениях вне дома нуждается в услугах сурдопереводчика при обслуживании);
- Код «У» - инвалид ограничен в общении и контроле за своим поведением (составляют инвалиды с выраженными (тяжелые проблемы) нарушениями умственных функций, нуждаются в помощи при обслуживании).

15.9 Приложение №9.

Ситуационная помощь различным группам инвалидов.

«Ситуационная помощь» - это помощь, оказываемая инвалиду в целях преодоления барьеров, препятствующих ему получать все услуги, оказываемые населению, наравне с другими лицами. Такую помощь будут обязаны обеспечивать собственники объектов, операторы услуг при осуществлении своей основной деятельности.

Все инвалиды, для организации работ по оказанию ситуационной помощи на объектах социальной инфраструктуры, объединяются в пять групп с учетом специфических потребностей в помощи для передвижения и оказания услуг:

- инвалиды с нарушением слуха (далее по тексту код Г);
- инвалиды с нарушением зрения (далее по тексту код С);
- инвалиды, использующие для передвижения кресло-коляску (далее по тексту код (К));
- инвалиды с нарушением опорно-двигательного аппарата (далее по тексту код О);
- инвалиды с нарушением интеллекта (далее по тексту код И).

В основе организации работ учреждений по оказанию ситуационной помощи инвалидам лежат следующие основные инструменты:

- выбор и согласование с общественными организациями инвалидов технологии оказания ситуационной помощи различным группам инвалидов;
- подготовка персонала для понимания потребностей различных групп инвалидов в помощи, общении и оказания помощи;
- оборудование прилегающей территории для оказания эффективной ситуационной помощи инвалидам;
- разработка и согласование с общественными организациями инвалидов ежегодных и перспективных планов работ по повышению качества ситуационной помощи для инвалидов с учетом их первоочередных потребностей и приоритетов;
- проведение внешнего аудита качества и доступности ситуационных услуг для инвалидов экспертами общественных организаций инвалидов.

15.10 Приложение №10.

Действия персонала при оказании ситуационной помощи различным группам инвалидов.

Ситуационная помощь для инвалидов группы «К».

Для организации обслуживания инвалидов группы «К» выделяются сотрудники, подготовленные для оказания помощи инвалидам на коляске на входе, при передвижении внутри учреждения, при отсутствии лифта подъема инвалида на коляске на нужный этаж.

При отсутствии у входа в здание с вертикальными барьерами, пандуса, к входу выносятся переносные аппарели, если позволяет угол и длина наклона.

При пользовании воздушным транспортом инвалиду на коляске необходима помощь при посадке и высадке из самолета, помощь при перемещении из кресла - коляски в кресло салона самолета и обратно, помощь при пристегивании ремней безопасности, помощь для передвижения по салону к туалету.

Ситуационная помощь для инвалидов группы «С».

На входе в учреждение инвалида по зрению обязан встретить сотрудник, который берет инвалида под локоть и сопровождает его при передвижении по территории учреждения. Сотрудник также знакомит инвалида со всеми надписями в учреждении. При входе в учреждение желательно наличие вспомогательных информационных систем для перемещения: с тактильной, звуковой информацией; контрастными цветами и освещением; напольными индикаторам; поручнями. Информация внутри учреждения должна быть продублирована надписями шрифтом по Брайлю. Обязательно должна быть установлена доступная для инвалидов кнопка вызова помощи для инвалидов.

Ситуационная помощь для инвалидов группы «О».

Инвалидам с этим буквенным кодом необходимо оказывать помощь при всех действиях, выполняемых руками.

Для облегчения входа и выхода в учреждениях дверь должна открываться автоматически, при отсутствии автоматически открывающейся двери, сотрудник учреждения открывает и закрывает дверь.

Все ручки дверей учреждения должны быть широкими.

Помощь в салоне самолета - помочь застегнуть и расстегнуть ремни безопасности, помочь снять и одеться, требуется помощь при обслуживании питанием и напитками, помощь в сопровождении до туалетной кабины и пассажирского кресла.

Ситуационная помощь для группы инвалидов «Г».

- Говорите ясно и ровно. Не нужно излишне подчеркивать что-то. Кричать, особенно в ухо, тоже не надо;
- Если вас просят повторить что-то, попробуйте перефразировать свое предложение;
- Используйте жесты;
- Убедитесь, что вас поняли. Не стесняйтесь спросить, понял ли вас собеседник;
- Очень часто глухие люди используют язык жестов. Если вы общаетесь через переводчика, не забудьте, что обращаться надо непосредственно к собеседнику, а не к переводчику;
- Не все люди, которые плохо слышат, могут читать по губам. Вам лучше всего спросить об этом при первой встрече. Если ваш собеседник обладает этим навыком, нужно соблюдать несколько важных правил: - Нужно смотреть в лицо собеседника и говорить ясно и медленно, использовать простые фразы и избегать несущественных слов. Нужно использовать выражение лица, жесты, телодвижения, если хотите подчеркнуть или прояснить смысл сказанного.

15.11 Приложение №11.

Образец заявления пассажира о неприбытии багажа.

Начальнику службы организации перевозок
Аэропорта _____

От пассажира _____
(фамилия, имя, отчество)

Проживающего по адресу _____

ЗАЯВЛЕНИЕ

«__» _____ 20__ г. _____ рейсом № _____ я следовал

От аэропорта _____ до аэропорта _____

По билету _____ рейсом № _____ с посадками в аэропортах: _____ с пересадками в аэропортах: _____

В аэропорту _____ сдал вещи в багаж в количестве _____ мест, общей массой _____

По багажным биркам _____ с объявленной ценностью _____ руб.

При выдаче багажа в аэропорту _____ мне не вручены:

Багаж _____ по багажным биркам _____

Массой _____ кг.

Дополнительные сведения по багажу

Вид упаковки _____ цвет _____ примерные размеры _____

Ремни, чехол и др. _____

Прошу разыскать указанный багаж, направить в аэропорт _____

И сообщить мне по адресу _____


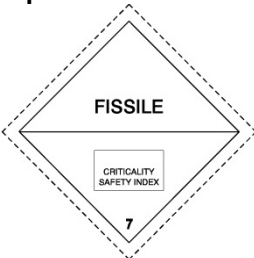




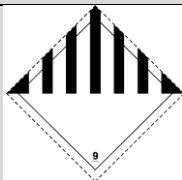
«__» _____ 20__ г. _____ Подпись _____

15.12 Приложение №12.

Виды опасных грузов.

Класс или категория	Описание	Знак опасности
1	Взрывчатые вещества	
1.1	Изделия и вещества, которые характеризуются опасностью взрыва в массе. Например: тротил, ТЭН, нитроглицерин, аммонал, гранитол	
1.2	Изделия и вещества, которые характеризуются опасностью разбрасывания, но не создают опасность взрыва в массе. Например: гранаты ручные, ракеты, снаряды, боеприпасы, шнур детонирующий, детонаторы, капсули-детонаторы, бомбы авиационные, торпеды, мины.	
1.3	Изделия и вещества, которые характеризуются опасностью возгорания, незначительной опасностью взрыва и/или незначительной опасностью разбрасывания, но не создают опасность взрыва в массе. Например: порох, пороховые ускорители, твердотопливные ракеты, фейерверки, пиротехнические составы, шнур огнепроводный.	
1.4	Изделия и вещества, которые не представляют какой-либо опасности. Например: патроны стрелковые, заряды промышленные, патроны строительные, пиропатроны, капсули.	
1.5	Вещества очень небольшой чувствительности, которые характеризуются опасностью взрыва в массе.	
1.6	Изделия очень небольшой чувствительности, которые не характеризуются опасностью взрыва в массе.	
2	Газы	
2.1	Легковоспламеняющиеся газы. Например: газовые зажигалки, сжатые и сжиженные газы в баллонах, либо сосудах Дьюара: водород, пропан, бутан, лаки и дезодоранты в аэрозольной упаковке.	
2.2	Не воспламеняющиеся, нетоксические газы. Например: сжатые и сниженные охлажденные газы в баллонах, либо сосудах Дьюара: воздух, углекислый газ, азот кислород.	
2.3	Токсические газы. Например: хлор, иприт.	
3	Легковоспламеняющиеся жидкости	

3	<p>Легковоспламеняющиеся жидкости - любая жидкость, температура вспышки которой в закрытом сосуде составляет 60°С или ниже. <u>Например:</u> краска, спирты, бензин, пробы легковоспламеняющихся нефтепродуктов; ацетон; сероуглерод; эфиры.</p>	
4	<p>Легковоспламеняющиеся твердые вещества; самовозгорающиеся вещества; вещества, выделяющие легковоспламеняющиеся газы при взаимодействии с водой</p>	
4.1	<p>Легковоспламеняющиеся твердые вещества - любое твёрдое вещество, способное легко загораться или которое может способствовать пожару. <u>Например:</u> любые металлические порошки, алюминиевый порошок с покрытием, магний, спички, "бенгальские огни" фосфор белый, жёлтый и красный.</p>	
4.2	<p>Самовозгорающиеся вещества - любое вещество, подверженное самонагреванию или нагреванию при контакте с воздухом и затем к возгоранию. <u>Например:</u> белый или желтый фосфор, напалм, рыбная мука, уголь, уголь активированный, хлопок.</p>	
4.3	<p>Вещества, выделяющие легковоспламеняющиеся газы при взаимодействии с водой - вещества, которые при взаимодействии с водой подвержены самопроизвольному возгоранию или выделяют легковоспламеняющиеся газы. <u>Например:</u> карбид кальция, натрий и их сплавы, кальций фосфористый, алюминиевый порошок без покрытия.</p>	
5	<p>Окисляющие вещества и органические перекиси</p>	
5.1	<p>Окисляющие вещества - вещества, которые легко выделяют кислород и способствует воспламенению других веществ. <u>Например:</u> аммиачно-нитратные удобрения, хлорат кальция, аммиачная селитра, калиевая селитра, отбеливатели.</p>	
5.2	<p>Органические перекиси - нестабильные органические вещества (жидкие или твёрдые), которое легко воспламеняется или опасно реагируют с другими веществами. <u>Например:</u> гидроперекись третбутила, компоненты белой краски, некоторые отвердители.</p>	 
6	<p>Токсические и инфекционные вещества</p>	
6.1	<p>Токсические вещества - жидкие или твёрдые вещества, представляющие опасность при вдыхании, попадании внутрь или соприкосновении с кожей. <u>Например:</u> мышьяк, некоторые дезинфицирующие средства и большинство пестицидов.</p>	
6.2	<p>Инфекционные вещества - вещества, содержащие жизнеспособные микроорганизмы, в</p>	

	<p>отношении которых известно или имеется достаточно оснований считать, что они вызывают заболевания животных или людей. Например: биологические продукты, культуры, кровь, части тела.</p>	
7	<p>Радиоактивные материалы</p>	
7	<p>Радиоактивные материалы. Например: изотопы для целей диагностики и лечения, головки дефектоскопов, тарировочные источники, приборы гамма каротажа.</p> 	  
8	<p>Коррозионные вещества</p>	
8	<p>Коррозионные вещества - вещества, которые могут вызвать видимое поражение кожи или любой живой ткани, или которое может причинить материальный ущерб другим грузам и конструкции ВС. Например: батареи кислотные, ртуть, кислоты соляная, серная, азотная и другие, фтористо-водородная (плавиковая) кислота.</p>	
9	<p>Прочие опасные грузы</p>	
9	<p>Прочие опасные грузы - любые изделия или вещества, представляющие во время перевозки по воздуху опасность, которая не может быть отнесена к другим классам. К ним относятся намагниченные материалы и прочие вещества, на которые распространяется действие правил, т.е. материалы, обладающие анестезирующими, ядовитыми или другими аналогичными свойствами, которые могут вызвать у члена лётного экипажа раздражение или недомогание, не позволяющие ему правильно выполнять свои обязанности. Например: асбест, чесночный соус, спасательные плоты, двигатели внутреннего сгорания, газокосилки, лодочные моторы, автомобили, пищевые добавки, экстракты, литиевые батареи, полимерные гранулы, двуокись углерода твердая (сухой лед), намагниченный материал, акустические колонки эстрадной звукоусилительной аппаратуры, изделия и вещества, издающие резкий запах.</p>	

15.13 Приложение №13.

Инструкция по действиям в случае обнаружения повреждения упаковки с опасными грузами.

К опасным грузам относятся вещества, которые в силу своих химических или физических свойств могут представлять опасность для пассажиров, экипажа, воздушного судна или других грузов на борту ВС.

Опасные грузы подразделяются на 9 классов опасности и должны маркироваться при помощи специальных ярлыков со знаками опасности.

Загрузка/выгрузка и швартовка опасных грузов во время наземного обслуживания воздушного судна должны осуществляться в соответствии с Правилами перевозки опасных грузов воздушным транспортом ИАТА, федеральными авиационными правилами, так чтобы:

- не допустить повреждения упаковки и контейнеров во время погрузочно-разгрузочных работ;
- обеспечить разделение и изоляцию упаковок на борту воздушного судна во избежание взаимодействия содержимого в случае утечки;
- обеспечить такое положение упаковок на борту ВС, при котором знаки опасности хорошо видны;
- предотвратить перемещение грузов, которое может изменить положение упаковок на борту ВС.

При обнаружении в процессе погрузки-разгрузки воздушного судна поврежденных или протекающих упаковок с опасными грузами, следует осуществить следующие действия:

- оцепить зону, изолировать всю партию груза, выявить источник инцидента;
- удалиться на безопасное расстояние от поврежденной упаковки;
- немедленно оповестить своего непосредственного руководителя, а также руководителя подразделения обслуживающей организации, ответственного за приемку опасного груза, КВС, аварийные службы и администрацию аэропорта;
- при необходимости, произвести эвакуацию пассажиров и экипажа;

Пробовать разлившиеся или просыпавшиеся вещества на вкус, на запах или на ощупь строго **запрещается!**

Действия в чрезвычайной ситуации:

- оцепить зону, в которой находится партия опасного груза, до тех пор, пока не будет установлен порядок действий по безопасной ликвидации чрезвычайной ситуации;
- определить основной класс (категорию) опасности груза, номер по списку ООН или идентификационный (ID) номер, а в случае радиоактивных материалов – название радиоактивного вещества (радиоактивные нуклиды/изотопы), транспортную категорию радиационной упаковки и транспортный индекс;
- в случае протечки необходимо выявить багаж, груз, транспортные средства и прочее оборудование, которые могли подвергнуться загрязнению, и изолировать такой багаж и грузы от прочих перевозимых предметов;
- выполнить все необходимые действия, предусмотренные в Планах действий в ЧС.

При контакте опасных грузов с незащищенными частями тела или одеждой немедленно выполнить следующие действия:

- снять загрязненную одежду;
- тщательно вымыть лицо и тело большим количеством проточной воды;
- воздерживаться от питья, пищи и курения;
- не трогать руками глаза, рот и нос.

Необходимо обратиться за медицинской помощью!

До прибытия специалистов принять меры по ограждению зоны нахождения поврежденной упаковки.

Специалист по опасным грузам обслуживающей организации обязан:

- идентифицировать опасный груз, находящийся в поврежденной упаковке;
- определить степень повреждения упаковочных комплектов;
- принять решение и определить меры по снятию с борта ВС и дальнейшей безопасной обработке грузов;
- оформить акт «о нарушении требований ИКАО»;
- принять меры по устранению последствий протечки в соответствии с требованиями «Инструкции о порядке действия в аварийной обстановке в случае инцидентов с опасными грузами на борту воздушного судна»;

- определить степень загрязнения багажа и другого груза. В случае их загрязнения произвести их снятие с борта ВС с составлением отчета о событии, связанном с опасными грузами по форме ИКАО.

15.14 Приложение №14.

Время защитного действия противообледенительных жидкостей (пож) всех типов в зависимости от вида осадков и температуры окружающего воздуха.

Рекомендации по приблизительному (ориентировочному) времени защитного действия противообледенительных жидкостей (ПОЖ) типа I в зависимости от вида осадков и температуры окружающего воздуха T-ов, минуты.

Тов, °С	Иней. Ледяной налет.*)	Замер- зающий туман	Снег**)			Замер- зающая морось***	Мелкий замерза- ющий дождь	Дождь на холодном крыле «топливное обледенение»	Другие виды осад- ков****)
			Очень слабый	Слаб ый	Умерен -ный				
1	2	3	4	5	6	7	8	9	10
Выше -3	45	11-17	18-22	11-18	6-11	9-13	2-5	2-5*****)	
От -3 до -6	45	8-13	14-17	8-14	5-8	5-9	2-5	Нет рекомендаций о времени защитного действия	
От -6 до -10	45	6-10	11-13	6-11	4-6	4-7	2-5		
-10 и ниже	45	5-9	7-8	4-7	2-4	Нет данных			

- *) - для условий интенсивного образования ледяного налета;
- **) - рекомендуемые времена защитного действия реализуются для жидкостей с температурой не ниже 60°С на выходе из распылителя и расходом жидкости не менее 1 литра на 1 кв.м. чистых поверхностей ВС. Очень слабый снег - видимость не менее 3200м; слабый снег - видимость не менее 2000м; умеренный снег - видимость не менее 1000м. Данные значения видимости - для условий дневного света; в ночное время, при использовании источников электроосвещения, приведенные величины следует соответственно увеличить на 1000 - 1500м;
- ***) - при наличии сомнений в определении условий «замерзающая морось» применять данные по времени защитного действия для условий «мелкий замерзающая дождь»;
- ****) - к другим видам осадков относятся сильный снег, снежная крупа, ледяной дождь, умеренный замерзающий дождь и сильный замерзающий дождь;
- *****) - данные значения времени защитного действия рекомендуются при Тов $\geq 0^{\circ}\text{C}$.

Пояснения к таблице:

1. Противообледенительная обработка должна быть выполнена так, чтобы на поверхностях ВС был образован сплошной (разрывы не допустимы!) защитный слой ПОЖ (раствора ПОЖ);
2. Степень разбавления ПОЖ тип I водой определяется таким образом, чтобы температура замерзания раствора была на 10°С ниже Тов;
3. При затруднениях в определении вида условий обледенения и/или их интенсивности следует выбирать более жесткие условия и применять растворы с большим содержанием ПОЖ;
4. факторы, приводящие к снижению времени защитного действия:
 - высокая интенсивность осадков;
 - сильный ветер;
 - струя от двигателя соседнего ВС;
 - наличие в баках ВС топлива с температурой ниже температуры окружающего воздуха.
5. Ответственность за правильность применения табличных данных несет пользователь (эксплуатант, аэропорт - т.е. лицо, выполняющее противообледенительную обработку (ПОО)).

АО «Авиакомпания «Полярные авиалинии»
РОНО
15-28

Рекомендации по применению ПОЖ типа I и их водных растворов в зависимости от Тов.

Тов, °С	Одноэтапная ПОО. Удаление СЛО и/или защита от образования СЛО (de-icing and/or anti-icing)	Двухэтапная ПОО	
		Первый этап - удаление СЛО (de-icing)	Второй этап - защита от образования СЛО (anti-icing)*
Минус 3 и выше	ПОЖ (водный раствор), нагретые до температуры не менее 60°С, с температурой замерзания на 10°С ниже Тов.**	Вода или водный раствор ПОЖ, нагретые до температуры не менее 60°С. Если температура крыла ниже минус 3°С, вода не применяется.	ПОЖ (водный раствор ПОЖ), нагретый до температуры не менее 60°С, с температурой замерзания на 10°С ниже Тов.
Ниже минус 3		Раствор ПОЖ, нагретый до температуры не менее 60°С, с температурой замерзания не более чем на 3°С выше Тов.	(Или применение ПОЖ типов II, IV в соответствии с инструкциями на их применение)

- *) - второй этап необходимо начать не позднее, чем через 3 минуты после начала первого этапа во избежание замерзания жидкости, примененный на первом этапе. В случае превышения данного 3-х минутного интервала следует повторить двухэтапную противообледенительную обработку. При затруднениях в соблюдении 3-х минутного интервала в процессе ПОО при отрицательных Тов рекомендуется применять более концентрированный раствор ПОЖ на первом этапе (с более низкой температурой замерзания), или выполнять ПОО по участкам поверхностей ВС. Время защитного действия (таблица 1.1) отсчитывается с момента первого контакта ПОЖ, используемой для второго этапа ПОО, с поверхностью ВС.

- **) - максимальная температура нагрева ПОЖ (водного раствора) может быть ограничена рекомендациями эксплуатационно-технической документации ВС. При отсутствии таких рекомендаций температура жидкости на выходе из распылителя не должна превышать 60°С.

Пояснения к таблице:

1. Концентрация ПОЖ в растворе выбирается более высокой при наличии холодного топлива в баках крыла и температуре обшивки крыла ниже Тов.
2. Температура Тов применения ПОЖ (водного раствора) не должна быть ниже температурного предела применения, указываемого в инструкции на применение конкретной ПОЖ.

Рекомендации по приблизительному (ориентировочному) времени защитного действия противообледенительных жидкостей (ПОЖ) типа II и их водных растворов в зависимости от вида садков и температуры окружающего воздуха Тов, часы: минуты.

Тов, °С	Концентрация ПОЖ в растворе (% ПОЖ: % воды по объему)	Иней. Ледяной налет.	Замерзающий туман	Снег, зернистый снег*)	Замерзающая морось**	Мелкий изморозящий дождь	Дождь на холодно м крыле***) «топливное обледенение»	Другие виды осадков****)
1	2	3	4	5	6	7	8	9
-3 и выше	100:0	8:00	0:35-1:30	0:20-0:45	0:30-0:55	0:15-0:30	0:05-0:40	
	75:25	5:00	0:25-1:00	0:15-0:30	0:20-0:45	0:10-0:25	0:05-0:25	
	50:50	3:00	0:15-0:30	0:05-0:15	0:05-0:15	0:05-0:10		
ниже -3 до -14	100:0	8:00	0:20-1:05	0:15-0:35	0:15-0:45*****	0:10-0:25*****	Нет данных	Нет данных
	75:25	5:00	0:20-0:55	0:15-0:25	0:15-0:30*****	0:10-0:20*****		
ниже -14 до -25	100:0	8:00	0:15-0:20	0:15-0:30	Нет данных			
ниже -25 до -28	100:0	Применение ПОЖ типа II допустимо, однако для Тов < -25°С следует рассмотреть целесообразность применения ПОЖ типа I.						

АО «Авиакомпания «Полярные авиалинии»
РОНО
15-29

- *) - в условиях «снег с дождем» следует использовать данные по времени защитного действия для условий «мелкий замерзающий дождь»;
- **) - при наличии сомнений в определении условий «замерзающая морось» применять данные по времени защитного действия для условий «мелкий замерзающий дождь»;
- ***) - данные значения времени защитного действия рекомендуются только при $T_{ов} \geq 0^{\circ}C$;
- ****) - к другим видам осадков относятся сильный снег, снежная крупа, ледяная крупа, умеренный замерзающий дождь и сильный замерзающий дождь.
- *****) - значения времени защитного действия рекомендуются для $T_{ов} \geq -10^{\circ}C$.

Пояснения к таблице:

1. при затруднениях в определении вида условий обледенения и/или их интенсивности следует выбирать более жесткие условия и применять более концентрированный раствор.

1. Факторы, приводящие к снижению времени защитного действия:

- высокая интенсивность осадков;
- сильный ветер или газовая струя от двигателя соседнего ВС;
- наличие в баках ВС топлива с температурой ниже температуры окружающего воздуха.

2. Для условий «ледяная крупа», «сильный снег» ПОО рекомендуется осуществлять с применением неразбавленной ПОЖ типа IV.

3. Для ПОЖ типа II различных производителей материалы таблицы 2.1 могут быть уточнены в инструкциях по применению конкретной ПОЖ.

4. Температура $T_{ов}$ применения ПОЖ (водного раствора) не должна быть ниже температурного предела применения, указываемого в инструкции на применение конкретной ПОЖ.

Рекомендации по приблизительному (ориентировочному) времени защитного действия противообледенительных жидкостей (ПОЖ) типа IV и их водных растворов в зависимости от вида осадков и температуры окружающего воздуха $T_{ов}$, часы: минуты.

Тов, °C	Концентрация ПОЖ в растворе (% ПОЖ: % воды по объему)	Иней. Ледяной налет.	Замерзающий туман	Снег, зернистый снег*)	Замерзающая морось**)	Мелкий замерзающий дождь	Дождь на холодном крыле***) («топливное обледенение»)	Другие виды осадков****)
1	2	3	4	5	6	7	8	9
-3 и выше	100:0	12:00	1:15-2:30	0:35-1:15	0:40-1:10	0:25-0:40	0:10-0:50	
	75:25	5:00	1:05-1:45	0:20-0:55	0:35-0:50	0:15-0:30	0:05-0:35	
	50:50	3:00	0:15-0:35	0:05-0:15	0:10-0:20	0:05-0:10		
ниже -3 до -14	100:0	12:00	0:20-1:20	0:20-0:40	0:20-0:45 *****	0:10-0:25 *****	Нет данных	Нет данных
	75:25	5:00	0:25-0:50	0:15-0:35	0:15-0:30 *****	0:10-0:20 *****		
ниже -14 до -25	100:0	12:00	0:15-0:40	0:15-0:30	Нет данных			
ниже -25 до -28	100:0	Применение ПОЖ типа II допустимо, однако для $T_{ов} < -25^{\circ}C$ следует рассмотреть целесообразность применения ПОЖ типа I.						

- *) - в условиях «снег с дождем» следует использовать данные по времени защитного действия для условий «мелкий замерзающий дождь»;
- **) - при наличии сомнений в определении условий «замерзающая морось» применять данные по времени защитного действия для условий «мелкий замерзающий дождь»;
- ***) - данные значения времени защитного действия рекомендуются только при $T_{ов} \geq 0^{\circ}C$;
- ****) - к другим видам осадков относятся сильный снег, снежная крупа, ледяная крупа, умеренный замерзающий дождь и сильный замерзающий дождь;
- *****) - значения времени защитного действия рекомендуются для $T_{ов} \geq -10^{\circ}C$.

Пояснения к таблице:

1. При затруднениях в определении вида условий обледенения и/или их интенсивности следует выбирать более жесткие условия и применять более концентрированный раствор;

2. Факторы, приводящие к снижению времени защитного действия:

- высокая интенсивность осадков;
 - сильный ветер или газовая струя от двигателя соседнего ВС;
 - наличие в баках ВС топлива с температурой ниже температуры окружающего воздуха.
3. Для условий «ледяная крупа», «сильный снег», «снежная крупа» ПОО рекомендуется осуществлять с применением неразбавленной ПОЖ типа IV (FAA, 2006). При этом ориентировочное время защитного действия в пределах 20 минут;
4. Для ПОЖ типа IV различных производителей материалы таблицы 3.1 могут быть уточнены в инструкциях по применению конкретной ПОЖ;
5. Температура Тов применения ПОЖ (водного раствора) не должна быть ниже температурного предела применения, указываемого в инструкции на применение конкретной ПОЖ.

Рекомендации по применению ПОЖ типов II и IV и их водных растворов в зависимости от Тов

#G0 Тов, °C	Применяемые жидкости		
	Одноэтапная ПОО. Удаление СЛО и/или защита от образования СЛО (de-icing and/or anti-icing)	Двухэтапная ПОО	
		Первый этап - удаление СЛО (de-icing)	Второй этап - защита от образования СЛО (anti-icing)*
1	2	3	4
-3 и выше	Нагретый до температуры не менее 60°C раствор ПОЖ 50:50, или, с учетом требуемого времени защитного действия (таблица 3.1), раствор 75:25, или неразбавленная ПОЖ.**	Вода или раствор ПОЖ с концентрацией не менее 5%, нагретые до температуры не менее 60°C. Рекомендуется применение ПОЖ типа I. Если температура крыла ниже минус 3°C, вода не применяется. Тз раствора ПОЖ может быть на 3°C выше Тов или температуры крыла.	Раствор ПОЖ 50:50, или, с учетом требуемого времени защитного действия (таблица 3.1), раствор 75:25, или неразбавленная ПОЖ.
Ниже -3 до -14	Нагретый до температуры не менее 60°C раствор ПОЖ 75:25, или, с учетом требуемого времени защитного действия (таблица 3.1), неразбавленная ПОЖ.**	Раствор ПОЖ, нагретый до температуры не менее 60°C, и выбранный так, чтобы Тз раствора не превышала более чем на 3°C Тов. Рекомендуется применение ПОЖ типа I.	Раствор ПОЖ 75:25, или, с учетом требуемого времени защитного действия (таблица 3.1), неразбавленная ПОЖ.
Ниже -14 до -25	Нагретая до температуры не менее 60°C неразбавленная ПОЖ.**	Раствор ПОЖ, нагретый до температуры не менее 60°C, и выбранный так, чтобы Тз раствора не превышала более чем на 3°C Тов. Рекомендуется применение ПОЖ типа I.	Неразбавленная ПОЖ
Ниже -25	Применение ПОЖ типов II или IV допустимо, однако для Тов < -25°C следует рассмотреть целесообразность применения ПОЖ типа I.		

* - второй этап необходимо начать не позднее, чем через 3 минуты после начала первого этапа во избежание замерзания жидкости, примененной на первом этапе. В случае превышения данного 3-минутного интервала следует повторить двухэтапную противообледенительную обработку. При затруднениях в соблюдении 3-х минутного интервала в процессе ПОО при отрицательных Тов рекомендуется выполнять ПОО по участкам поверхностей ВС. Время

защитного действия отсчитывается с момента первого контакта ПОЖ, используемой для второго этапа ПОО, с поверхностью ВС. Температура ненагретой ПОЖ (раствора) для второго этапа или способ её нанесения должны быть такими, чтобы предотвратить замерзание жидкости, использованной для первого этапа;

- **) - для защиты от обледенения чистого ВС может применяться ненагретая жидкость.

Количество жидкости (ПОЖ или её водного раствора), используемой при выполнении процедур удаления СЛО, должно быть достаточным для полной очистки всей поверхности ВС, покрытой СЛО. Приблизительный минимальный расход жидкости составляет 1 литр на один квадратный метр поверхности ВС.

Расход жидкости зависит от:

- общей массы СЛО на ВС и массы СЛО, примерзшей к обшивке ВС;
- от применяемых средств нанесения жидкости на поверхности ВС;
- от квалификации оператора, выполняющего ПОО ВС.

Нанесение защитного слоя жидкости при двухэтапной обработке после удаления СЛО следует производить таким образом, чтобы полностью покрыть слой жидкости, использованной на первом этапе, и создать новый сплошной защитный слой жидкости. Недостаточное количество жидкости на втором этапе двухэтапной обработки может существенно уменьшить период времени защитного действия ПОЖ.

Согласно публикациям Ассоциации Европейских авиалиний рекомендуемый минимальный расход жидкости (раствора) для предотвращения обледенения (второй этап двухэтапной ПОО) составляет 1,3 - 1,6л на один квадратный метр обрабатываемых поверхностей ВС.

Предупреждение:

Поверхности ВС после ПОО должны быть влажными, гладкими, блестящими, без помутнения, кристаллов и комков. Недостаточное количество жидкости ведет:

- к снижению качества обработки (очистки) поверхности ВС от СЛО;
- к уменьшению времени защитного действия.

При выполнении противообледенительных операций необходимо различать три возможные ситуации:

1. Поверхность самолета свободна от каких-либо ледяных отложений. Наземное обледенение прогнозируется, но еще не наступило. В этом случае может быть применена профилактическая обработка самолета. Как правило, для этой цели используется концентрированная жидкость типа II или другая допущенная к применению жидкость, обладающая высокой предохраняющей способностью.

2. Поверхность самолета покрыта каким-либо видом ледяных отложений. Но процесс наземного обледенения прекратился и не прогнозируется в ближайшее время. В этом случае осуществляется льдоудалительная обработка самолета, для которой могут быть использованы жидкости типа 1 или типа II (в рекомендуемой концентрации), а также другие допущенные ПОЖ, обладающие достаточным температурным запасом при данной температуре наружного воздуха;

3. Поверхность самолета обледенела. Процесс наземного обледенения происходит непрерывно или с короткими интервалами. В этом случае выполняется льдоудалительная с предотвращением повторного обледенения обработка самолета. Используется жидкость типа II в рекомендуемой концентрации или другая допущенная жидкость с высокой предохраняющей способностью.

В условиях интенсивных замерзающих осадков необходимо применение концентрированной (неразбавленной) ПОЖ типа II.

Одноступенчатая (в один прием) обработка используется, когда применяется нагретая жидкость различной концентрации (в зависимости от температуры наружного воздуха и метеословий),

Двухступенчатая, когда снежно-ледяные отложения сперва удаляются или нагретой водой (при температуре наружного воздуха не ниже минус 7 °С) или разбавленной нагретой жидкостью, а затем немедленно производится облив поверхности самолета жидкостью (обычно концентрированной или разбавленной, но большей концентрации, чем при удалении).

Если при выполнении льдоудалительных операций требуется обеспечить наибольшее время предотвращения повторного обледенения (например, при достаточно продолжительном рулении после обработки к месту старта), то целесообразно применять двухступенчатый метод, используя на втором этапе концентрированную ненагретую ПОЖ типа II.

Вся организация противообледенительных процедур должна быть направлена на то, чтобы время между обработкой и взлетом было минимальным.

Можно выделить следующие основные общие положения, которые необходимо всегда иметь в виду:

- вся организация работы должна быть направлена на то, чтобы время между окончанием противообледенительной обработки и взлетом самолета было минимальным. Это особенно относится к условиям, когда процесс наземного обледенения продолжается;

- противообледенительные процедуры начинаются и заканчиваются тщательным внешним осмотром самолета. Это особенно важно в темное время суток;
- при обработке должны учитываться особенности конструкции данного типа самолета. Технология противообледенительных работ должна быть согласована с Конструктором самолета.

При удалении льда с поверхности самолета, а также при предотвращении обледенения наиболее часто применяется обработка жидкостью по принципу "сверху -вниз". Удаление льда начинается с высоко расположенных участков поверхности. Жидкость, стекая с этих участков на нижние, продолжает "работать", удаляя лед и создавая защитную пленку.

Для крыла и горизонтального оперения обработку проводят обычно от концевых участков к корневым и от передней кромки к задней. В местах расположения элеронов и рулей высоты, наоборот, удаление льда производится в направлении к передней кромке крыла и стабилизатора, чтобы предотвратить затекание жидкости в узлы подвески. Обработка самих элеронов и рулей высоты ведется по направлению к их задней кромке.

На некоторых самолетах при обработке стабилизатор устанавливается в нижнее положение. На других — наоборот, в верхнее.

Вертикальное оперение обрабатывается жидкостью, начиная с верхней его части.

Фюзеляж опрыскивается жидкостью также сверху вдоль его осевой линии. Прямого облива окон фюзеляжа рекомендуется избегать. Тщательное удаление льда в верхней части фюзеляжа особенно необходимо для самолетов с двигателями, расположенными в хвостовой части.

Удаление льда и снега с воздухозаборников двигателей, а также с элементов самих двигателей рекомендуется производить нагретым воздухом или механическим способом. Допускается обработка противообледенительной жидкостью внешней поверхности воздухозаборников при условии предотвращения попадания жидкости внутрь двигателей.

Во время обработки должны быть приняты меры предосторожности для обеспечения минимального попадания жидкости в двигатели, в различные входные и выходные отверстия и ниши поверхностей управления. Система кондиционирования воздуха должна быть отключена. Попадание жидкости в двигатели, а также внутрь вспомогательной силовой установки может привести к отрицательным последствиям. Наличие на вентиляторе или лопатках компрессора достаточно вязкой жидкости может ухудшить работу двигателя, вплоть до возникновения помпажа. При обработке самолета необходимо избегать прямого попадания жидкости на тормоза, колеса, выхлопные патрубки, реверсы тяги. Не допускается попадание жидкости на приемники полного давления, на статические отверстия, датчики углов атаки, а также другие датчики приборов и оборудования, находящиеся на внешней поверхности самолета.

Удаление льда в отсеках шасси рекомендуется выполнять механическим способом или нагретым воздухом. Для удаления сухого снега используется холодный воздух. Применение жидкости в этой зоне должно быть минимальным.

При использовании жидкости типа II и попадании ее на стекла кабины пилотов, все остатки жидкости должны быть удалены (чистой водой или мягкой ветошью). Использовать стеклоочистители не рекомендуется, т.к. это приведет к размазыванию жидкости по стеклу и ухудшению прозрачности.

Для удаления "топливного льда" (или инея), образующегося на верхней поверхности крыла в зоне топливных баков следует применять противообледенительную жидкость, соответствующую требованию "аэродинамической пригодности". Жидкость, не обладающая этим качеством, может не сброситься с поверхности крыла во время взлета, замерзнуть при выходе самолета в зону низких температур и образовать слой льда на значительной площади. Этот лед (как и "топливный лед") может ухудшить характеристики самолета или вызвать при сбросе повреждения двигателей на самолетах с задним расположением двигателей.

Участки поверхности крыла, где образуется "топливный лед", обычно известны и с целью предотвращения его возникновения, можно производить профилактическую обработку этих участков. Применять следует противообледенительную жидкость типа II. Для предотвращения "топливного обледенения" можно также произвести дозаправку самолета теплым топливом. Это повысит температуру обшивки, и образование "топливного льда" не начнется (или прекратится). Наносить жидкость на участки поверхности, где возможно появление "топливного льда" следует симметрично на левом и правом крыле. Вообще любую противообледенительную обработку самолета необходимо выполнять обязательно симметрично.

Кроме соблюдения принципа "симметричности", при выполнении работ по удалению или предотвращению обледенения необходимо всегда следить, чтобы противообледенительная жидкость или ее смесь с остатками льда и снега не попадала и не скапливалась в полостях и щелях органов управления самолетом, а также в других местах, из которых она может не удалиться при взлете. В практике известны случаи заклинивания или ограничения подвижности органов управления в результате замерзания в полете скопившейся жидкости и влаги.

В условиях замерзающих атмосферных осадков или по причине каких-либо задержек вылета, когда время действия ПОЖ (Holdover Time) истекает, нередко требуется выполнить

повторную обработку самолета. В этом случае нельзя допускать нанесения нового слоя жидкости на предыдущий слой от первой обработки. Если первая обработка была двухступенчатой и на втором этапе применялась ПОЖ типа II, которая, взаимодействуя с выпадающими осадками, предотвращала до определенного момента обмерзание поверхности самолета, а затем стала терять свою эффективность, то иногда обслуживающий персонал допускает ошибку. С целью "усилить" предохраняющую способность этой жидкости "добавляют" новую жидкость типа II, проводя частичную дополнительную обработку. Это — недопустимо. Эффект может быть обратный. Удаление начавшегося обледенения может быть не обеспечено, а двойной слой жидкости также может ухудшить взлетные характеристики самолета.

При проведении повторной обработки (что чаще всего делается непосредственно перед взлетом) необходимо сперва полностью очистить поверхность самолета с помощью нагретой смеси жидкости (или горячей воды в допустимых условиях) от предыдущего слоя жидкости, разбавленного выпадающими осадками, а затем нанести новый слой ПОЖ.

Лицо, выпускающее самолет, отвечает за его характеристики и за контроль результатов противообледенительных процедур. Однако **ответственность за приемку проведенных процедур лежит на КВС.**

С момента начала руления вся ответственность за свободное от ледяных отложений состояние поверхности самолета лежит на командире корабля.

Проверки результатов выполненной противообледенительной операции перед началом движения самолета к старту должны производиться на каждом уровне передачи ответственности вплоть до командира корабля, который обязан убедиться в отсутствии льда на самолете. При этом рекомендуется не ограничиваться визуальным осмотром, а на ощупь проверить отсутствие льда на каком-либо участке поверхности самолета. Отсутствие на самолете ледяных отложений должно быть зафиксировано документально.

В целях усиления контроля и повышения ответственности за подготовку воздушных судов к вылету, во всех случаях удаления обледенения с самолетов и вертолетов «Дополнение к карте – наряду на оперативное техническое обслуживание самолетов и вертолетов» прикладываться к карте – наряду на техническое обслуживание воздушного судна и хранить его вместе с картой – нарядом.

За выполнение работ и контроль качества очистки поверхностей воздушных судов от обледенения в «Дополнение к карте – наряду на оперативное техническое обслуживание самолетов и вертолетов» обязать исполнителей – авиатехника (авиамеханика) ставить свою фамилию и подпись, а также контролирующему – начальнику смены (инженеру, бригадиру) и бортмеханику (пилоту).

Приемка самолета летным составом и проведение противообледенительной обработки непосредственно перед вылетом.

Решение о необходимости противообледенительной обработки принимается в зависимости от технологии работы аэропорта. Если по технологии работы аэропорта обледенение удаляется до посадки пассажиров (механическим способом, струей газа реактивного двигателя, подогревателями УМП-350) решение принимает бортмеханик и сообщает об этом ИТС (решение о необходимости повторной обработки принимает КВС). После посадки пассажиров (противообледенительной жидкостью на специальных стоянках) решение принимает КВС.

По завершении процедуры противообледенительной обработки самолета, ИТП, выпускающий самолет, должен предоставить КВС следующую информацию:

- тип жидкости;
- соотношение жидкости и воды;

КВС, имея на борту самолета таблицу времени защитного действия жидкости (или смеси) ТИП-2, может рассчитать свой запас времени защитного действия для выполнения руления и ожидания взлета.

В случае задержки в выполнении взлета, если задержка превышает время защитного действия (holdover), КВС через диспетчера по рулению необходимо потребовать повторную противообледенительную обработку. При этом необходимо сообщить тип жидкости, которой был обработан самолет.

Контроль за состоянием поверхности ВС при рулении экипаж осуществляет постоянно до исполнительного старта.

КВС не имеет права принимать решение о взлете без противообледенительной обработки, если наземная служба считает это необходимым, но он имеет право потребовать обработку тогда, когда наземная служба не считает это необходимым, а также повторную обработку на любом этапе подготовки к вылету. Это требование КВС подлежит безусловному выполнению инженерно-технической службой.

15.15 Приложение №15.



АО «АК «Полярные Авиалинии»

Приложение № 1 к
Соглашению № 901
от 13.12.2016 года

№ БН

от _____ 2023г.

ЗАЯВКА
на предоставление питания пассажирам при задержке/отмене рейсов

При задержке (отмене) рейса (включая прибывшего на запасной) АК «ПАЛ», именуемое в дальнейшем Заказчик, просит организовать питание пассажиров, согласно приложенному списку.

№ рейса _____ Маршрут _____

По причине задержки рейса (отметить галочкой):

отмена рейса

иное (указать причину)

Дата _____ и время предоставления питания _____

№ п/п	Наименование услуги	Единица измерения (руб/чел)	Кол-во пассажиров	Информация о пассажирах
1.	Прохладительные напитки			Список прилагается
2.	Горячее питание (обед)			
3.	Горячее питание (ужин)			

Представитель Заказчика:

_____/_____
ФИО подпись

Дата _____ 2023 г.
число, месяц

Ф-02-001.

Изд.00 Изм. 01 от 02.02.2023г

При обеспечении горячего питания в Аэропорту Якутск, питание пассажиров производится в ресторане Лайнер согласно утвержденного Приказа Генерального директора по стоимости.

Заполняются Заявки на питание и на гостиницу согласно заключенного Соглашения с Аэропортом Якутск.

При размещении в других гостиницах, питание пассажиров производится по договорной цене указанной в договоре.

При размещении пассажиров в населенных пунктах Республики Саха (Якутия) размещение производится за счет пассажиров с последующим предоставлением заявления с приложением оригиналов квитанций за проживание и питание. Заявление пассажира рассматривается претензионной комиссией.

15.16 Приложение №16.

АО «Авиакомпания «Полярные авиалинии»
1

Лист приемки опасного груза

АВИАНАКЛАДНАЯ № _____ А/ПОТПРАВЛЕНИЯ _____		ЛИСТ ПРИЕМКИ ОПАСНОГО ГРУЗА		АО «Авиакомпания «Полярные авиалинии»	
ОТПРАВИТЕЛЬ _____ А/ПНАЗНАЧЕНИЯ _____		ПРИЕМКА ОПАСНОГО ГРУЗА БЕЗ ЗАПОЛНЕНИЯ ЛИСТА ПРИЕМКИ ЗАПРЕЩЕНА			
А. ДОКУМЕНТАЦИЯ		В. УПАКОВКА		Да	Нет
а. АВИАНАКЛАДНАЯ (AWB)		НЕРАДИОАКТИВНЫЕ МАТЕРИАЛЫ		Н/О	
Указано ли в разделе "Handling Information":		Да	Нет	Н/О	
1. "Dangerous Goods as per Attached Shipper's Declaration"		<input type="checkbox"/>	<input type="checkbox"/>	<input type="checkbox"/>	
2. Если необходимо, слова "Cargo Aircraft Only"		<input type="checkbox"/>	<input type="checkbox"/>	<input type="checkbox"/>	
В. СЕРТИФИКАТ ОПАСНОГО ГРУЗА		17. Правильно ли упакован груз и соответствует ли упаковка прилагаемой упаковочной инструкции?		<input type="checkbox"/>	<input type="checkbox"/>
3. Указаны ли НАИМЕНОВАНИЕ и АДРЕС ОТПРАВИТЕЛЯ и ПОЛУЧАТЕЛЯ?		<input type="checkbox"/>	<input type="checkbox"/>	<input type="checkbox"/>	
4. Указаны ли номера страниц?		<input type="checkbox"/>	<input type="checkbox"/>	<input type="checkbox"/>	
5. Если не указан номер накладной, внести его		<input type="checkbox"/>	<input type="checkbox"/>	<input type="checkbox"/>	
6. Вычеркнута ли характеристика типа груза: "нерадиоактивный"?		<input type="checkbox"/>	<input type="checkbox"/>	<input type="checkbox"/>	
ПРАВИЛЬНО ЛИ ВВЕДЕНА СЛЕДУЮЩАЯ ИНФОРМАЦИЯ:		20. Имеется ли UN - маркировка на упаковках и соответствует ли она требованиям?		<input type="checkbox"/>	<input type="checkbox"/>
7. НАДЛЕЖАЩЕЕ ОТГРУЗОЧНОЕ НАИМЕНОВАНИЕ?		<input type="checkbox"/>	<input type="checkbox"/>	<input type="checkbox"/>	
8. Номер класса и категории? - для класса? также группа совместимости?		<input type="checkbox"/>	<input type="checkbox"/>	<input type="checkbox"/>	
9. Номер ООН (UN), предваренный символом UN?		<input type="checkbox"/>	<input type="checkbox"/>	<input type="checkbox"/>	
10. Дополнительная опасность? необходимо ли дополнительная маркировка?		<input type="checkbox"/>	<input type="checkbox"/>	<input type="checkbox"/>	
11. Число и тип упаковок, и количество (НЕТТО или БРУТТО) включая единицы измерения.		<input type="checkbox"/>	<input type="checkbox"/>	<input type="checkbox"/>	
12. Указано ли, что использовалась внешняя упаковка («OVERPACK USED»)?		<input type="checkbox"/>	<input type="checkbox"/>	<input type="checkbox"/>	
13. Номер упаковочной инструкции?		<input type="checkbox"/>	<input type="checkbox"/>	<input type="checkbox"/>	
14. Упаковочная группа?		<input type="checkbox"/>	<input type="checkbox"/>	<input type="checkbox"/>	
15. Указаны ли имя, должность, место и дата?		<input type="checkbox"/>	<input type="checkbox"/>	<input type="checkbox"/>	
16. Подписана ли декларация?		<input type="checkbox"/>	<input type="checkbox"/>	<input type="checkbox"/>	
		21. Есть ли этикетка ОСНОВНОЙ ОПАСНОСТИ с указанием номера класса опасности?		<input type="checkbox"/>	<input type="checkbox"/>
		22. Есть ли этикетка ОСНОВНОЙ ОПАСНОСТИ без указания дополнительной опасности?		<input type="checkbox"/>	<input type="checkbox"/>
		23. Нанесены ли стрелки «ВВЕРХ» на боковых стенках упаковки (для жидкостей, перевозимых в комбинированных упаковках)?		<input type="checkbox"/>	<input type="checkbox"/>
		С. ПРОЧЕЕ			
		24. Соответствие всех документов, маркировки и этикеток дополнительным требованиям государства/авиакомпаний?		<input type="checkbox"/>	<input type="checkbox"/>
		ПОСЛЕ ПРОВЕРКИ ДАННАЯ ОТПРАВКА:		ПРИНИМАЕТСЯ	<input type="checkbox"/>
				НЕ ПРИНИМАЕТСЯ	<input type="checkbox"/>
		ПОСЛЕ ПРОВЕРКИ ДАННАЯ ОТПРАВКА:		(подпись, фамилия, инициалы, должность)	
		ДАТА _____		(ПЕЧАТЬ)	
		ЗАМЕЧАНИЯ:			
		ПРИНЯЛ: _____		(подпись, фамилия, инициалы, должность)	
		ДАТА _____			
		ПОДПИСЬ _____			

Ф-02-002

Изд. 00 Изм. 00 от 12.04.2021г.

15.17 Приложение №17.

АО «Авиакомпания «Полярные авиалинии»

Информация командиру воздушного судна об опасных грузах

Аэропорт загрузки Аэропорт (посадочная площадка) Аэропорт (посадочная площадка)		1-ый рейс Аэропорт (п/п) Аэропорт (п/п)	Бортовой номер Ми-8 RA Ан-26 RA Ан-24 RA DHC8 Q300		Дата		АО Авиакомпания «Полярные авиалинии»									
							Подпись лица, подготовившего документ									
Аэропорт загрузки		2-ой рейс	Бортовой номер		Дата											
Аэропорт (посадочная площадка) разгрузки	Номер грузовой авиа-накладной	Отправительское Наименование груза	Класс или категория груза	Номер по списку ООН	Доп. опасность	Количество мест	Нетто на упаковку (кг/литр)	Транспортный индекс на упаковку	Категория радиация вещества	Группа упаковки	Код	Только грузовым	Загрузка на рейс (состояние загрузки)		Код средства пакетирования	Аварийный код
													1-й рейс	2-й рейс		
1	2	3	4	5	6	7	8	9	10	11	12	13	14	15	16	17
	№															
	№															
	№															
	№															
Примечание: Номер телефона для экстренной связи: 8(4112) 44-31-90					Нет данных о загрузке на борт опасного груза в несоответствующей упаковке Загрузка произведена, как показано выше										1-ый рейс 2-ой рейс	
					Подпись ответственного лица, отвечающего за загрузку											
					Сообщено:										1-ый рейс	

Ф-02-003 Изд. 00 Изм. 00 от 12.04.2021г.

15.18 Приложение №18.

АО «Авиакомпания «Полярные авиалинии»									
Сводная загрузочная ведомость									
Дата составления _____									
от АП _____		Тип ВС _____		№ ВС _____		ПКЗ _____			
до АП _____		Код АК _____		КВС _____					
Аэропорт посадки	Количество пассажиров, чел.			Загр. каб., кг	Багаж, кг.		Груз, кг.	Почта, кг.	Служебные отметки
	ВЗ	РБ	РМ		всего	в т.ч. плат.			
	пр								
	дг								
	вс								
	пр								
	дг								
	вс								
	пр								
	дг								
	вс								
ИТОГО:									

ИЗМЕНЕНИЯ В ПОСЛЕДНЮЮ МИНУТУ (ИПМ)											
Бес пассаж. Кг.											
Загр. Каб	кг.1										
Багаж	кг.2										
Груз	кг.3										
Почта	кг.4										
Загрузка	кг.										
Загр. ИПМ	кг.5										
Загр. с ИПМ	кг.										
Пр. доп. загр.	кг.										
Отв. за оформление документов: _____											
Отв. за загрузку от экипажа: _____											

15.19 Приложение №19

Коммерческий акт N _____*
о несоответствии фактического наименования груза, его веса
или количества единиц груза данным, указанным
в перевозочном документе

г. _____ " ____ " _____ г.

1. Наименование перевозчика _____
2. Акт составлен _____
(наименование составителя акта)
3. Грузоотправитель _____
(наименование или Ф.И.О., ИНН, адрес)
4. Грузополучатель _____
(наименование или Ф.И.О., ИНН, адрес)
5. Грузовая накладная N _____ от " ____ " _____ г.
6. Пункт отправления _____
7. Пункт назначения _____
8. Расчетные дата, время перевозки _____
9. Фактические дата, время перевозки _____
10. Описание груза по документам _____, вес _____ кг
10.1. Объявленная ценность _____ рублей
10.2. Ценность, подтвержденная документами, _____ рублей
10.3. Упаковка _____
11. Описание груза по факту _____, вес _____ кг,
в том числе поврежденных мест _____
12. Сведения о следах вскрытий или повреждений упаковки, пломб _____
13. К Акту приложены следующие материалы, пломбы, документы, фото, видеоматериалы _____
14. Обстоятельства составления Акта. Описание груза с указанием расхождений документов и факта _____
15. Акт экспертизы составлен/не составлен _____
16. Сумма заявленных грузоотправителем или грузополучателем претензий _____ рублей

Подписи
Должность, Ф.И.О. _____

Грузоотправитель - должность, Ф.И.О. _____
или грузополучатель

Дата составления " ____ " _____ г.

Подписи
Начальник пункта назначения _____
Заведующий грузовым терминалом _____
Приемосдатчик пункта назначения _____
Дата подписи " ____ " _____ г.

Ф-02-003 Изд. 00, изм.00 от 29.03.2024